

EAPPELL

COLLECTIONS

Made in Italy

EAPELL

COLLECTIONS



Ecosostenibilità Sustainability



L'acqua è da sempre il simbolo della vita, di purezza. La maggior parte della superficie terrestre è costituita da acqua, di cui solo una piccola quantità è acqua dolce. L'inefficienza e le perdite dei sistemi di distribuzione ne diminuiscono in maniera massiccia la quantità effettivamente erogata. Per questo, una maggiore attenzione ai consumi e un'educazione alla riduzione degli stessi, ci può meglio aiutare a preservare nel tempo questa importante risorsa. Apell ha concepito perciò un percorso di produzione che, mantenendo ai livelli più elevati qualità ed estetica, tiene conto delle necessità ambientali e del risparmio delle risorse.

Water has always been the symbol of life, of purity. Most of the earth's surface is covered in water, only a small amount of which is fresh water. Inefficiency and leaks in distribution systems result in the amount of water actually dispensed being reduced considerably. Conserving this important resource for generations to come thus requires a greater focus on how we use water and education on how to reduce its consumption. With this in mind, Apell have devised a production path that takes into account environmental requirements and the need to save resources, while still maintaining the highest standards of quality and aesthetic content.

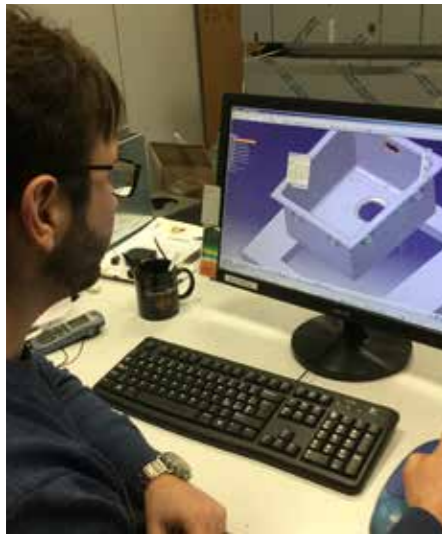


Il design non si manifesta come espressione estetica fine a se stessa, bensì come sintesi tra la necessità pratiche e l'adozione di una veste formale evoluta e riconoscibile. Una metaforica firma apposta su ogni pezzo delle collezioni Apell.

Rather than aesthetic expression for its own sake, design is a synthesis between practical needs and the adoption of a well developed and recognizable "shell". A metaphorical signature applied to every item of the Apell collections.



Produzione Manufacture



I nostri lavelli sono realizzati in acciaio austenitico che – in condizioni normali di utilizzo – è metallurgicamente non ossidabile.

I vari processi produttivi, per quanto automatizzati, sono tenuti costantemente sotto controllo da parte delle maestranze specializzate. Ogni prodotto porta con sé l'esperienza e la capacità produttiva Apell.

La tracciabilità è un'ulteriore garanzia della perfetta esecuzione di tutte le fasi produttive.

Our Sinks are made of austenitic steel which, under normal conditions of use, is not oxidable metallurgically.

All production processes, as automated, are constantly monitored by specialized workers. Each product brings with it the experience and capacity of Apell.

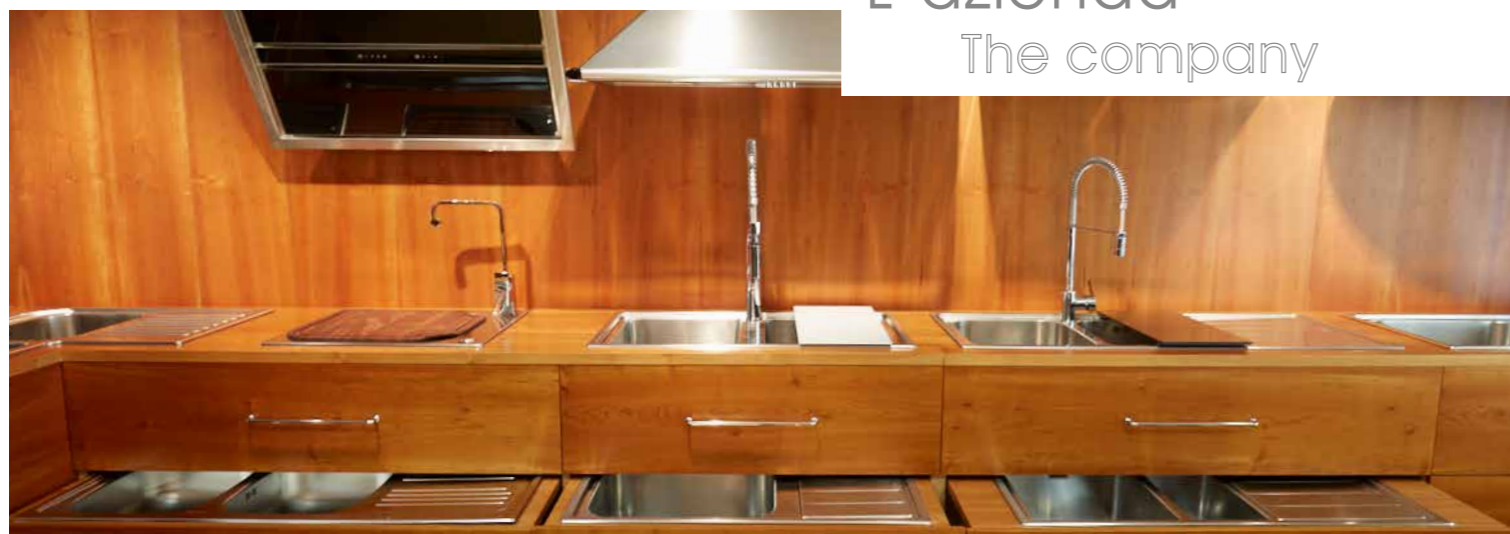
Traceability is a further guarantee of perfect execution of all phases of production.

Il Sistema integrato qualità, ambiente e sicurezza è tenuto costantemente sotto controllo da un ente esterno qualificato che certifica la correttezza delle procedure atte ad ottenere gli standard qualitativi prefissati, preservare l'ambiente e garantire la salute e sicurezza di tutti i lavoratori.

The integrated system "quality, environment and safety" is kept in check by a qualified outside Body that certifies the correctness of the procedures to obtain the quality standards set, preserve the environment and ensure the health and safety of all workers.



L'azienda The company



Passione, attenzione alle nuove tendenze, ricerca continua di soluzioni innovative. Un'esperienza con oltre trentacinque anni di storia.

È con questi elementi distintivi che Apell ha saputo affermare la sua presenza sul mercato, fornendo ai propri partners soluzioni sempre nuove e affidabili.

L'acciaio inossidabile è l'indiscusso protagonista dei nostri oggetti.

L'esperienza su questo metallo ci ha permesso di acquisire preziose conoscenze che tutt'oggi rappresentano uno dei nostri punti di forza. Più recentemente, all'acciaio sono state abbinare moderne superfici in vetro, sviluppate in diverse tonalità, che conferiscono design ed eleganza, preservando pulizia ed igiene del prodotto.

Fare del lavello da cucina un prodotto originale ed esclusivo, capace di coniugare eleganza e modernità nelle forme con la praticità di pulizia per l'utilizzo quotidiano. Architetti e designer dal respiro internazionale, hanno contribuito a fare di alcuni dei nostri prodotti delle vere e proprie icone di riferimento, premiati con riconoscimenti prestigiosi.

Passion, attention to new trends, continuous research for innovative solutions. An experience started more than 35 years ago. Thanks to these distinguishing elements, Apell managed to strengthen its presence in the market, providing its Partners with increasingly new and reliable solutions.

Stainless steel as the unquestioned protagonist of our products.

Our experience with this metal has allowed us to gain precious knowledge that is currently one of our strengths. Recently, we started combining steel with trendy glass surfaces, coming in several shades, that perfectly match our typical features in terms of cleaning, hygiene, design and elegance.

Turning the kitchen sink into an original and exclusive product, able to combine elegance and modern design with easy cleaning for daily use.

International designers have contributed to turn some of our products into real icons, receiving prestigious awards.

Acciaio inossidabile Stainless steel



È igienico.

La compattezza delle superfici metalliche rende difficile l'annidamento e la sopravvivenza dei batteri. Per questo l'acciaio inox è impiegato in cucina.

È facile da pulire.

Con una minima manutenzione i prodotti in acciaio inox possono conservarsi come nuovi nel tempo.

È meccanicamente resistente.

I prodotti realizzati in acciaio inossidabile resistono agli urti ed all'abrasione.

È ecologico.

100% riciclabile.

È resistente alla corrosione.

Un film auto-rigenerante, lo protegge dal fenomeno della corrosione e consente alla superficie di ripararsi immediatamente anche quando graffiato.

It is hygienic.

The compactness of the metal surface makes accumulation and survival of bacteria difficult. This is the main reason why stainless steel is widely used in kitchens.

It is easy to clean.

With just very few maintenance activities, you can keep original aspect through the years.

It is mechanically resistant.

Products in stainless steel withstand knocks and abrasions.

It is ecological.

100% recyclable.

It is resistant to corrosion.

A self-regenerating film on the surface, protects it from corrosion and enables the surface to repair itself instantly even when scratched.



Gent.le Cliente,

siamo lieti di informarLa che il lavello Sinfonia è stato pre - selezionato per il premio "Il Compasso d'Oro".

Il "Compasso d'Oro ADI" istituito nel 1954 è il primo e il più autorevole premio europeo del settore ed ha lo scopo di valorizzare la qualità del design italiano.

Il premio viene assegnato sulla base di una preselezione effettuata da una commissione di esperti (critici, storici, progettisti, giornalisti specializzati) impegnati con continuità nel raccogliere informazioni, valutare e selezionare i migliori prodotti.

Ogni anno la commissione assegna agli oggetti selezionati la denominazione di qualità "ADI Design Index" e li segnala al pubblico in un annuario che porta lo stesso titolo.

Ogni tre anni la giuria internazionale del Compasso d'Oro sceglie gli oggetti da premiare esclusivamente tra quelli che, nel triennio precedente, sono stati pubblicati su "ADI Design Index".

È proprio su tale pubblicazione è stato inserito il lavello Sinfonia di Apell.

Questa segnalazione rappresenta per noi la conferma della bontà della strada intrapresa verso la continua ricerca e la creazione di oggetti ad un tempo eleganti e raffinati nella forme e nei materiali, versatili e funzionale nell'utilizzo di tutti i giorni.

Vorremo cogliere questa opportunità per rivolgere il nostro ringraziamento a tutti i nostri Partner che con continuità e con il lavoro di tutti i giorni portano questi concetti sui loro mercati di riferimento.

Apell S.p.A.

Dear Gentleman / Madam,

We are glad to inform you that Apell Sinfonia has been recommended for Il Compasso d'Oro as one of the best products of the "Italian Design" in 2008.

Il Compasso d'Oro, established in 1954, is the first and most important European Design Award and has the aim to enhance the quality of Italian Design.

A panel of Judges selected Apell Sinfonia together with one hundred of different outstanding designs and products that were published on ADI Design Index 2008; this publishing representing nomination for the authoritative and world-prestigious design award Il Compasso d'Oro.

Divided into different sections varying from Design for Living, Design for Environment, Design for Working and Services, Design for Individual up to Design for Exhibition and Visual Design, ADI Design Index includes products designed by well-known Companies and Studio design.

This recommendation is an important confirmation of all efforts Apell is investing in the creation of innovative concepts in washing, which are sophisticated and stylish in shapes, versatile and efficient for everyday use with respect for man and for the environment.

We wish to take this opportunity for thanking our Partners that are bringing these concepts all around the World through their activity.

Apell S.p.A.

Indice index

Incasso / Built in	12		
Eleganza	14		
Iris	18		
Amalthea	22		
Criteria	26		
Angolo	30		
Linear Plus	34		
Radius R12	42		
Linear	48		
Torino	54		
Venezia	60		
Anniversario	66		
Circum	72		
Atmosfera	76		
Oceano	80		
Pietra Plus	84		
Pietra Nobile	90		
Sottotop / Undermount	96		
Ferrara Zero	98		
Ferrara Plus	104		
Ferrara	110		
Metamorfosi	118		
		Miscelatori / Mixers	122
		Accessori / Accessories	140
		Tritarifiuti / Garbage disposal unit	145
		Avvertenze / Warnings	146
		Strumenti di supporto / Support tools	147
		Basi / Bases	148
		Informazioni / Informations	150
		Note	151

LAVELLI - Sinks



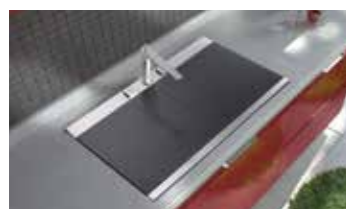
Amalthea
Incasso - Built in
pag 22



Anniversario
Incasso - Built in
pag 66



Circum
Incasso - Built in
pag 72



Eleganza
Incasso - Built in
pag 14



Ferrara Plus
Sottotop - Undermount
pag 104



Iris
Incasso - Built in
pag 18



Linear Plus
Incasso - Built in
pag 34



Angolo
Incasso - Built in
pag 30



Atmosfera
Incasso - Built in
pag 76



Criteria
Incasso - Built in
pag 26



Ferrara
Sottotop - Undermount
pag 110



Ferrara Zero
Sottotop - Undermount
pag 98



Linear
Incasso - Built in
pag 48



Metamorfosi
Sottotop - Undermount
pag 118

LAVELLI - Sinks



Oceano
Incasso - Built in
pag 80



Pietra Nobile
Incasso - Built in
pag 90



Torino
Incasso - Built in
pag 54



Pietra Plus
Incasso - Built in
pag 84



Radius 12
Incasso - Built in
pag 42



Venezia
Incasso - Built in
pag 60

MISCELATORI - Mixers



Miscelatori
Mixers
pag 122

ACCESSORI - Accessories



Accessori
Accessories
pag 140

TRITARIFIUTI - Garbage disposal unit



Tritarifiuti
Garbage disposal unit
pag 145



Collezione Incasso

Built-in Collection

Eleganza	14
Iris	18
Amalthea	22
Criteria	26
Angolo	30
Linear Plus	34
Radius R12	42
Linear	48
Torino	54
Venezia	60
Anniversario	66
Circum	72
Atmosfera	76
Oceano	80
Pietra Plus	84
Pietra Nobile	90

Eleganza

ARPELL

Incasso _ Built-in

La gamma di lavelli ad estetica squadrata Eleganza nasce con l'obiettivo di proporre un nuovo concetto di sistema di lavaggio elegante e raffinato nelle forme, versatile e funzionale nell'utilizzo di tutti i giorni.

I ricercati accessori in vetro e acciaio perfettamente scorrevoli sul lavello e sul top ed utilizzabili come superfici di appoggio e di lavoro, permettono di chiudere completamente il lavello quando non utilizzato, conferendo un senso di ordine e di pulizia all'intera cucina.


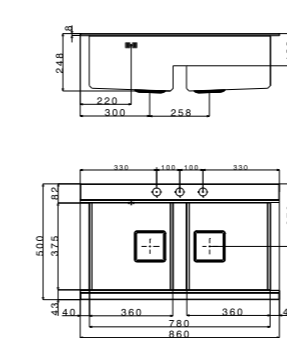
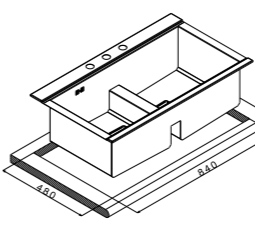
L'originale progetto della piletta di scarico a scomparsa con apertura automatica conferisce coerenza stilistica al prodotto, mantenendo inalterate facilità di pulizia e semplicità d'uso del sistema di scarico dell'acqua.


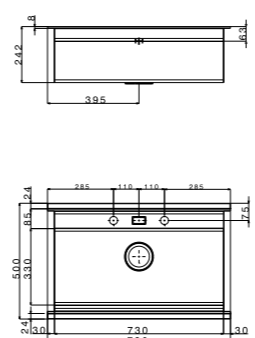
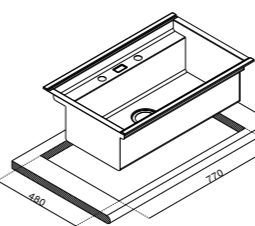
The square-shaped Eleganza sink range was conceived with the aim to offer a new, elegant and refined washing concept along with a versatile and functional everyday use.


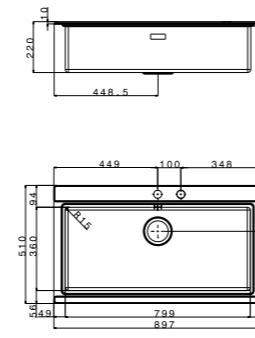
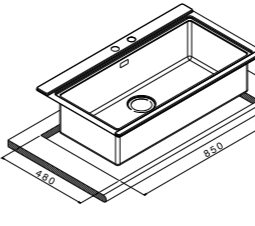
The stylish glass and steel sliding accessories covering the sink, besides providing a working surface, keep the sink closed and supply the kitchen with a tidy and neat look.












The original design of the concealed drain with automatic pop-up adds style and ease of cleaning to the sink along with a simpler way to drain water.

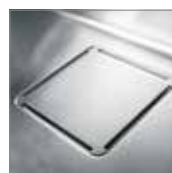


		color	accessories	code <small>drainer right or left / gocciolatoio destro o sinistro</small>
 <p>Sinphonia kit: Sink with Colander and Silver Sliding Covers</p>	size	860x500 mm		
	drain hole	3",5		
	cut-out	840x480 mm		
	base	900 mm		
	depth	248 mm		
	fitting	flat inset		
	finish/finitura	satin/satinato		
				<ul style="list-style-type: none"> ■ silver ■ black/nero ■ white/bianco
			included 2 5 included 3 5 included 4 5	PD862IKITS PD862IKITB PD862IKITW
			packed in boxes: 1270 x 645 x 430 mm - 29,0 Kg	

	size	790x510 mm		
	drain hole	3,5"		
	cut-out	770x480 mm		
	base	800 mm		
	depth	242 mm		
	fitting	flat inset		
	finish/finitura	satin/satinato		
				<ul style="list-style-type: none"> ■ silver ■ black/nero ■ white/bianco
			included 1 11 18 included 1 10 18 included 1 9 18 extra 6 16	RE791IKITS RE791IKITB RE791IKITW
			packed in boxes: 990 x 720 x 410 mm- 23,5 Kg	

	size	900x510 mm		
	drain hole	3,5"		
	cut-out	850x480 mm		
	base	900 mm		
	depth	220 mm		
	fitting	flat inset		
	finish/finitura	brushed / spazzolato		
				<ul style="list-style-type: none"> ■ silver ■ black/nero ■ white/bianco
			included 1 7 12 included 1 7 13 included 1 7 14	SAG901KITSISC SAG901KITBISC SAG901KITWISC
			packed in boxes: 1265 x 645 x 430 mm- 22,83 Kg	

mixers	accessories	accessories	accessories	accessories	accessories	accessories	accessories	accessories	accessories	accessories				
 APL9031DCCR	 APL9031DCBL	 APL8994DCCR	 APL8995DCCR	 APL7090DCCR	 APL7080DCCR	 RND90 Rondò Waste	 TPD43FS Silver Glass Cover	 TPD43FB Black Glass Cover	 TPD43FW-1 White Glass Cover	 CPD15-1 Colander	 CSC15 Colander	 CDKA15 Colander	 CI34 Basket	 APL1260CR Telescopic



Il sistema di piletta a scomparsa

L'originale "sistema di piletta a scomparsa" conferisce coerenza stilistica al lavello e alla cucina eliminando le forme tonde della piletta poco integrabili con i concetti progettuali minimalisti del Sinphonia. Le speciali coperture in acciaio inox con 3 mm di spessore, inoltre, rendono il fondo del lavello completamente piano, adatto a poggiare qualsiasi oggetto.

The hide away drainer

The original "hidden away drainer" adds stylistic refinement to the overall design, thus eliminating the unpleasant round shape of traditional drainers, and providing stylistic coherence to the minimalistic design of the sink. The special 3 mm stainless steel drain outlet covers, provides the bowl bases with a perfect unique straight surface, ensuring that even small items and Glasses are kept erect.

 TVRE395W White Glass Covers	 TVRE395B Black Glass Covers	 TVRE395S Silver Glass Covers	 TIR45S Silver Glass Covers	 TIR45B Black Glass Covers	 TIR45W-1 White Glass Covers	 VSH34 Colander	 TLCRE Kit
--------------------------------------------------------------------------------------------------------------------------------	--------------------------------------------------------------------------------------------------------------------------------	---------------------------------------------------------------------------------------------------------------------------------	-------------------------------------------------------------------------------------------------------------------------------	------------------------------------------------------------------------------------------------------------------------------	--------------------------------------------------------------------------------------------------------------------------------	-------------------------------------------------------------------------------------------------------------------	--------------------------------------------------------------------------------------------------------------

Iris

Apell

Trasformare il lavello da un semplice accessorio della cucina ad un sistema di lavaggio articolato capace di scomparire quando non utilizzato: è questa la missione affidata a questa gamma progettata e realizzata per un pubblico esigente ma ad un costo accessibile. Iris è la versione più conveniente dei famosi lavelli "a scomparsa" della Apell.

Come una Lavastoviglie che si integra perfettamente quasi scomparendo nel contesto del mobile, così questo lavello, quando non utilizzato, si integra con il top aumentandone la superficie di appoggio grazie agli eleganti coperchi scorrevoli.

Iris is an amazing sink that can be turned into a complex washing tool and yet, concealed when not in use. This sink was designed for an exigent market and at a bargain price. Iris is the cheapest of the hide-away sinks from Apell.






Just like a dishwasher which can perfectly fit into the furniture design of the kitchen, this sink, when not in use, expands the surface of worktop thanks to its elegant sliding boards.

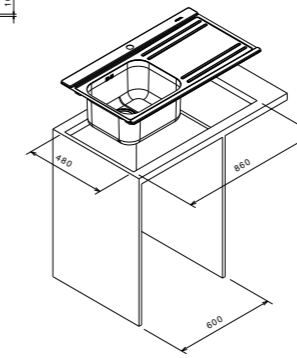
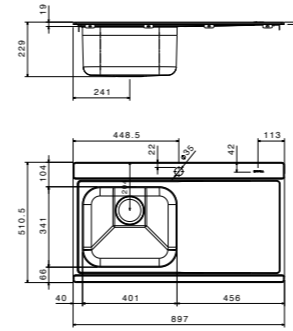
finish/finitura

accessories

code
drainer right or left /
gocciolatoio destro o sinistro



- size 900x510 mm
- drain hole 3,5"
- cut-out  860x480 mm
- base  450 mm
- depth  229 mm
- fitting  flat inset
- finish/finitura  brushed / spazzolato




 brushed/spazzolato






included **1**

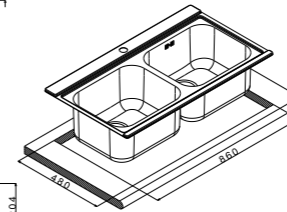
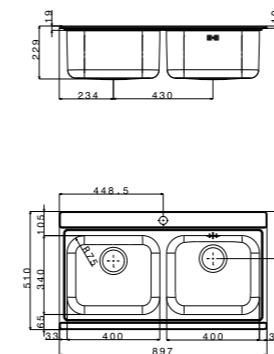
- extra
- | | | |
|---|---|---|
| 2 | 3 | 4 |
| 5 | 6 | 7 |
| 8 | | |

IR901RSC
(dx/right)
IR901LSC
(sx/left)

 packed in boxes:
1140 x 610 x 280 mm - 7,69 Kg



- size 900x510 mm
- drain hole 3,5"
- cut-out  860x480 mm
- base  900 mm
- depth  229 mm
- fitting  flat inset
- finish/finitura  brushed / spazzolato




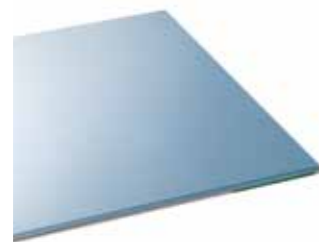
 brushed/spazzolato

included **1**

- extra
- | | | |
|---|---|---|
| 2 | 3 | 4 |
| 5 | 6 | 7 |
| 8 | | |

IR902ISC

 packed in boxes:
1130 x 570 x 270 mm - 8,6 Kg



TIR45S
Silver Glass Cover / Tagliere Silver



TIR45B
Black Glass Cover / Tagliere Nero



TIR45W-1
White Glass Cover / Tagliere Bianco

Coperchi scorrevoli in **vetro** e **acciaio** per **nascondere** completamente l'area lavaggio.

Sliding covers in **glass** and **steel** to completely **hide** the washing area.

mixers

accessories



APL7730WH



APL7730BL



APL7730DCCR



APL7080DCCR



RND90
Rondò Waste



2x
TIR45S
Silver Glass Cover



2x
TIR45B
Black Glass Cover



2x
TIR45W-1
White Glass Cover



CI34
Basket



TLC34
Kit



TL34
Wood Chopping Board



TT34
Polyethylene Chopping Board

Amalthea

EAPELL

Amalthea rappresenta una gamma completa di vasche e lavelli dall'estetica squadrata.

Il design di questi prodotti, moderno ed essenziale, valorizza lo stile dell'intera cucina in linea con le più attuali tendenze del design.

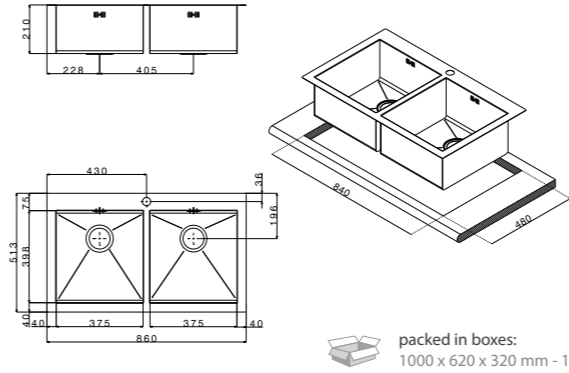
La speciale finitura satinata dell'acciaio e gli originali giochi di luce del gocciolatoio fanno del lavello un elemento di spiccata eleganza e personalità per l'intera cucina.

Amalthea is a range of square-shaped sinks and bowls. Their modern and essential design improves the quality of the entire kitchen according to the latest trends. The satin finish of the steel and the light tricks of the drain board supply the kitchen with elegance and personality.





size 860x513 mm
 drain hole 3,5"
 cut-out 840x480 mm
 base 900 mm
 depth 210 mm
 fitting flat inset
 finish/finitura satin/satinato



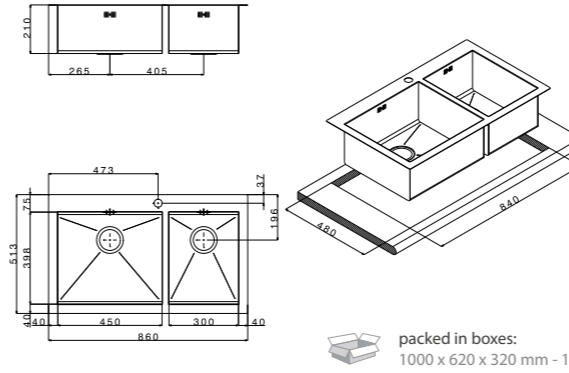
finish/finitura
 satin/satinato

accessories
 extra

code
 drain right or left /
 gocciolatoio destro o sinistro
SQ3838ISC



size 860x513 mm
 drain hole 3,5"
 cut-out 840x480 mm
 base 900 mm
 depth 210 mm
 fitting flat inset
 finish/finitura satin/satinato



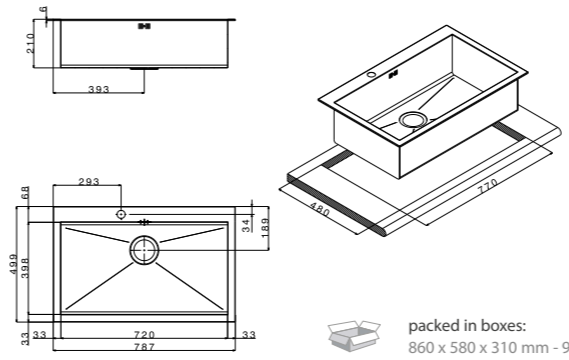
satin/satinato

extra

SQ4530ISC



size 787x499 mm
 drain hole 3,5"
 cut-out 770x480 mm
 base 800 mm
 depth 210 mm
 fitting 6 mm
 finish/finitura satin/satinato



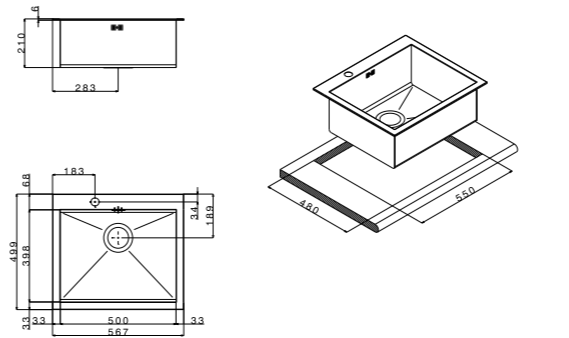
satin/satinato

extra

SQ72ISC



size 567x499 mm
 drain hole 3,5"
 cut-out 550x480 mm
 base 600 mm
 depth 210 mm
 fitting 6 mm
 finish/finitura satin/satinato



satin/satinato

extra

SQ50ISC

mixers

accessories



Criteria

EAPELL

Con l'innovazione e l'esclusività che da sempre contraddistinguono i lavelli Apell, abbiamo voluto scolpire un lavello con un design moderno e affascinante. L'elemento acqua traccia le forme non scontate e accattivanti di questo lavello. Lo scorrere naturale di questo nobile liquido farà da scenografia nell'utilizzo quotidiano trovando in essa un piacevole alleato in cucina.





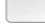
Tutto lo spazio di cui avete bisogno. Una vasca enorme che assicura tutta la capienza che si possa desiderare.

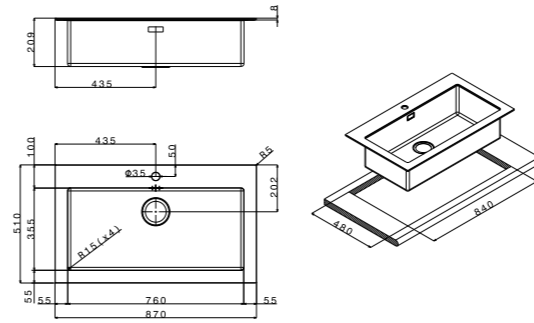
Innovation and exclusive design have always been a unique feature of Apell sinks. The Criteria sink is therefore modern and fascinating. Water shapes the unordinary and captivating characteristics of this sink. The gentle flow of this liquid is the setting for the everyday use of this pleasant kitchen implement.

Its large bowl guarantees the maximum capacity you could desire.





- size 870x510 mm
- drain hole 3,5"
- cut-out  840x480 mm
- base  900 mm
- depth  209 mm
- fitting  8 mm
- finish/finitura  brushed / spazzolato




finish/finitura brushed/spazzolato






accessories

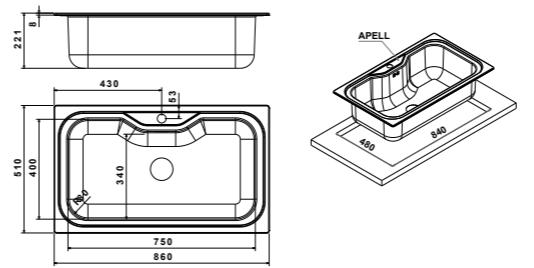
code
drainer right / or left /
gocciolatoio destro o sinistro

PUG861IBC

 packed in boxes:
1020 x 620 x 310 mm - 15,75 Kg




- size 860x510 mm
- drain hole 3,5"
- cut-out  840x490 mm
- base  900 mm
- depth  220 mm
- fitting  7 mm
- finish/finitura  brushed/spazzolato






finish/finitura brushed/spazzolato

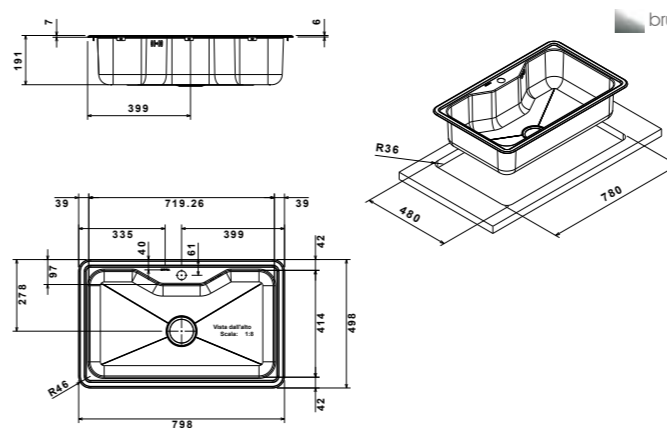
extra **1**

CR860IBC

 packed in boxes:
920 x 585 x 250 mm - 7,5 Kg




- size 800x500 mm
- drain hole 3,5"
- cut-out  780x480 mm
- base  800 mm
- depth  191 mm
- fitting  7 mm
- finish/finitura  brushed/spazzolato



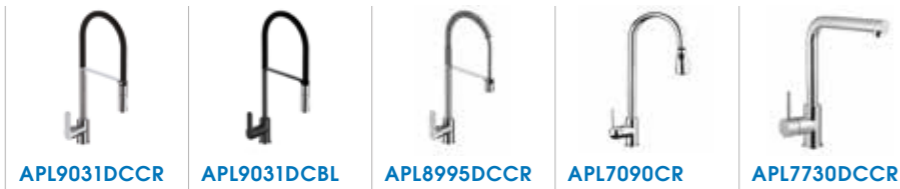
finish/finitura brushed/spazzolato

CR800IBC

 packed in boxes:
940 x 610 x 280 mm - 7 Kg

mixers

accessories



Angolo

Una collezione versatile che si adatta alle esigenze di utilizzo della cucina ad angolo offrendo sempre la massima funzionalità.

Abbiamo studiato sistemi integrati di accessori che ottimizzando ogni vostro movimento arricchiscono l'estetica e la funzionalità dei nostri lavelli.

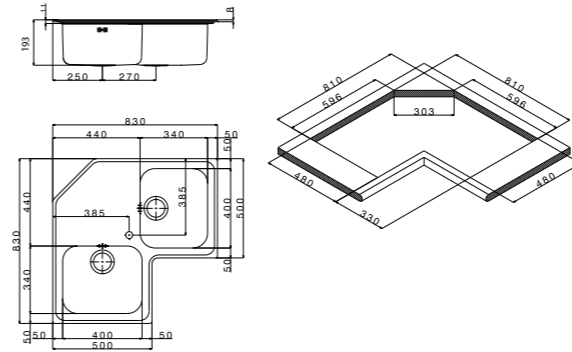
A versatile collection which meets the features of a cornered kitchen with high functionality.

A range of accessories aimed at optimizing activities and enriching the look and functionality of our sinks.





- size 830x830x500 mm
- drain hole 3,5"
- cut-out see technical drawing
- base see technical drawing
- depth 193 mm
- fitting 8 mm
- finish/finitura brushed/spazzolato



brushed/spazzolato

extra	1	2	3
	4a	5a	6
	7a		

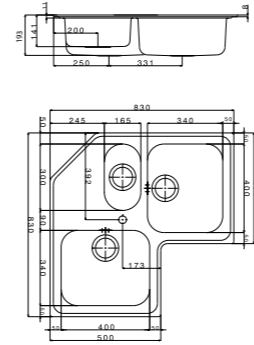
code
drainer right or left /
gocciolatoio destro o sinistro

ROAN2IBC

packed in boxes:
890 x 860 x 220 mm - 7,7 Kg



- size 830x830x500 mm
- drain hole 3,5"
- cut-out see technical drawing
- base see technical drawing
- depth 193 mm
- fitting 8 mm
- finish/finitura brushed/spazzolato



brushed/spazzolato

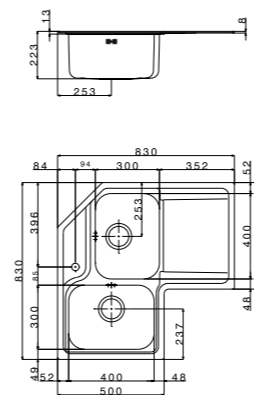
extra	1	2	3
	4a	5a	6
	7a	8	9

ROAN3IBC

packed in boxes:
870 x 855 x 220 mm - 8,55Kg



- size 830x830x500 mm
- drain hole 3,5"
- cut-out see technical drawing
- base 900 mm
- depth 223 mm
- fitting 8 mm
- finish/finitura brushed/spazzolato
 linen/antigraffio



brushed/spazzolato

extra	1	2	3
	4	5	7

ROAN2B90IRBC
(dx/right)

ROAN2B90ILBC
(sx/left)

linen/antigraffio

extra	1	2	3
	4	5	7

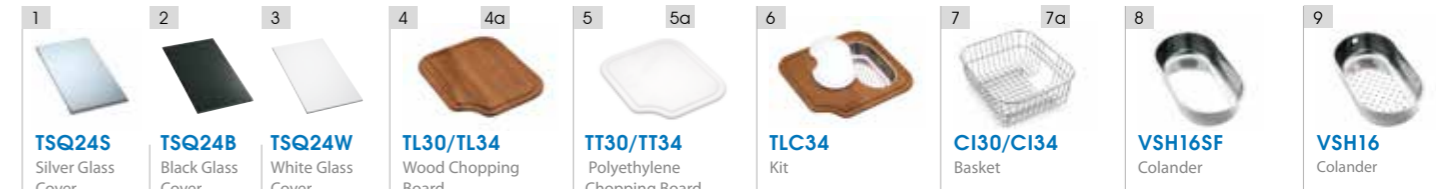
ROAN2B90IRAC
(dx/right)

ROAN2B90ILAC
(sx/left)

packed in boxes:
890 x 860 x 220 mm - 7,7 Kg

mixers

accessories





La nuova gamma di lavelli a raggio minimo nasce per coniugare eleganza e modernità nelle forme con praticità d'uso quotidiano e facilità di pulizia. Essa si colloca perfettamente nell'ambito di ambienti curati caratterizzati da linee sobrie e pulite soddisfacendo l'esigenza di una utenza sofisticata.

Angoli acuti e linee simmetriche sul gocciolatoio in aggiunta alla robustezza del lavello assicurano una bellezza che dura nel tempo, arricchita ulteriormente dalla copertura in acciaio delle Pilette.

Progettato e realizzato per soddisfare tutti i fabbisogni dei nostri clienti.

I lavelli Linear Plus completano la propria famiglia con i nuovi modelli Incasso Lama. Il bordo perimetrale, rettificato e smussato, dona morbidezza al tatto ed integra perfettamente il lavello nel Piano di lavoro.

The new range of minimum radius sinks was conceived with the goal to combine elegance and modernity along with practical use and ease of cleaning. This sink perfectly fits into sleek and neat surroundings, fulfilling the needs of an exigent market.

The sharp corners and symmetric lines of the drain board along with the sturdiness of the sink ensure long lasting beauty enriched by the steel lid covered drain.

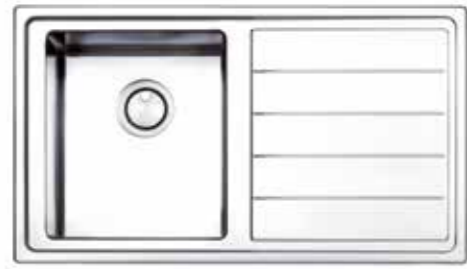
Designed and manufactured in order to fulfill the needs of our customers.

The Linear Plus sinks include the new built-in Flat models. The perimeter edges are smoothed and rectified, allowing comfortable use and perfect integration with the kitchen countertop.

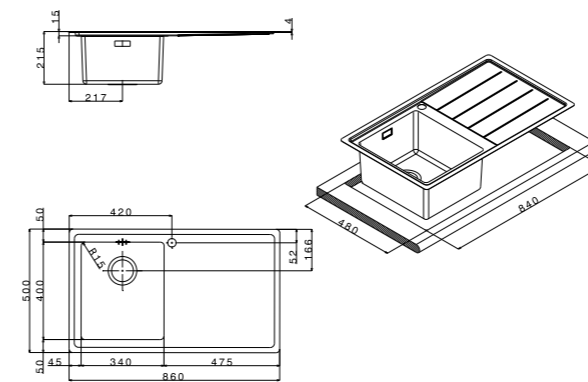
fitting/tipologia

accessories

code
drainer right or left /
gocciolatoio destro o sinistro



- size 860x500 mm
- drain hole 3,5"
- cut-out 840x480 mm
- base 600 mm
- depth 215 mm
- fitting 4 mm
- finish/finitura brushed/spazzolato



included **1**

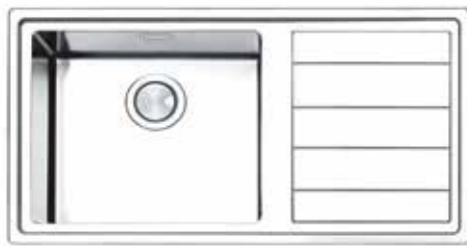
extra

2	3	4
5	6	7
8	9	

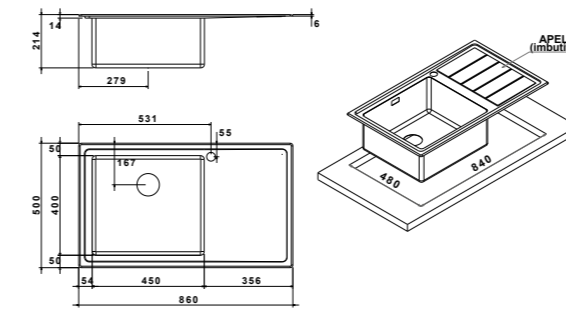
LNP861RBC
(dx/right)

LNP861LBC
(sx/left)

packed in boxes:
935 x 610 x 285 mm - 7,23 Kg



- size 860x500 mm
- drain hole 3,5"
- cut-out 840x480 mm
- base 800 mm
- depth 215 mm
- fitting 4 mm
- finish/finitura brushed/spazzolato



included **1**

extra

2	3	4
5	6	7
8	9	

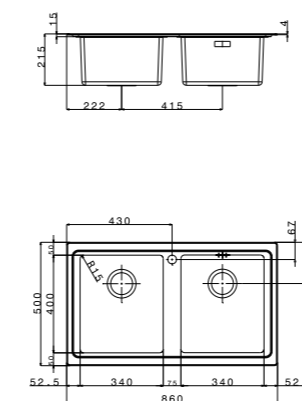
LNP861RBC
(dx/right)

LNP861LBC
(sx/left)

packed in boxes:
935 x 610 x 285 mm - 7,23 Kg



- size 860x500 mm
- drain hole 3,5"
- cut-out 840x480 mm
- base 900 mm
- depth 215 mm
- fitting 4 mm
- finish/finitura brushed/spazzolato



included **1**

extra

2	3	4
5	6	7
8	9	

LNP862IBC

packed in boxes:
1000 x 610 x 280 mm - 10,3 Kg

mixers

accessories

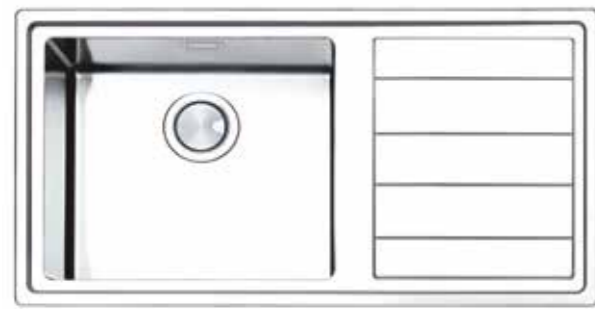
accessories



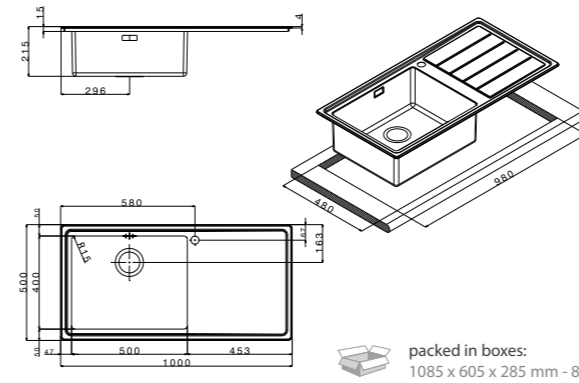
fitting/tipologia

accessories

code
drainer right or left /
gocciolatoio destro o sinistro



size 1000x500 mm
drain hole 3,5"
cut-out 980x480 mm
base 800 mm
depth 215 mm
fitting 4 mm
finish/finitura brushed/spazzolato



included **1**

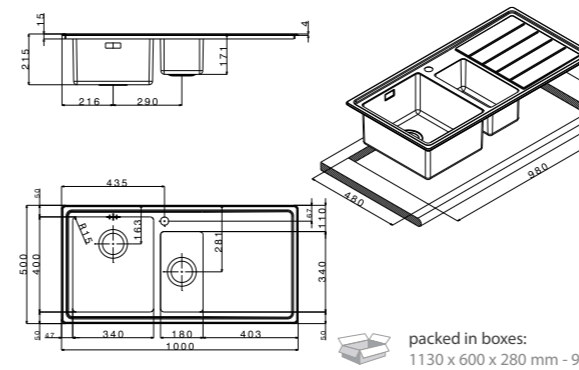
extra

2	3	4
5	6	7
8	9	

LNPG1001RBC
(dx/right)
LNPG1001LBC
(sx/left)



size 1000x500 mm
drain hole 3,5"
cut-out 980x480 mm
base 800 mm
depth 215 mm
fitting 4 mm
finish/finitura brushed/spazzolato



included **1**

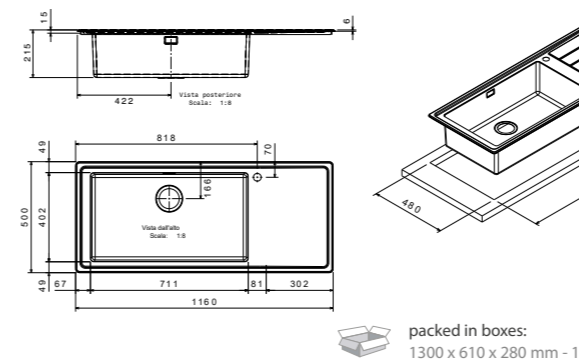
extra

2	3	4
6	7	8
9		

LNP1002RBC
(dx/right)
LNP1002LBC
(sx/left)



size 1160x500 mm
drain hole 3,5"
cut-out 1140x480 mm
base 900 mm
depth 215 mm
fitting 4 mm
finish/finitura brushed/spazzolato



included **1**

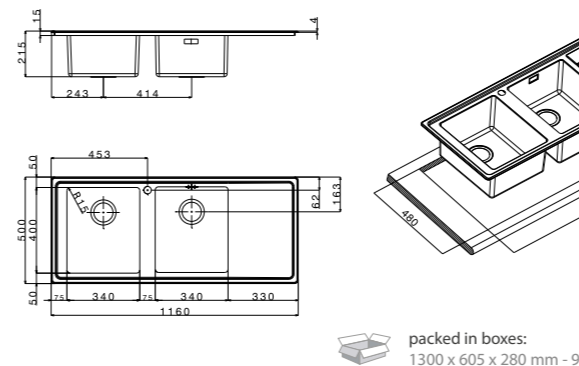
extra

2	3	4
6	7	8
9		

LNPG1161RBC
(dx/right)
LNPG1161LBC
(sx/left)



size 1160x500 mm
drain hole 3,5"
cut-out 1140x480 mm
base 900 mm
depth 215 mm
fitting 4 mm
finish/finitura brushed/spazzolato



included **1**

extra

2	3	4
5	6	7
8	9	

LNPG1162RBC
(dx/right)
LNPG1162LBC
(sx/left)

mixers

accessories

accessories



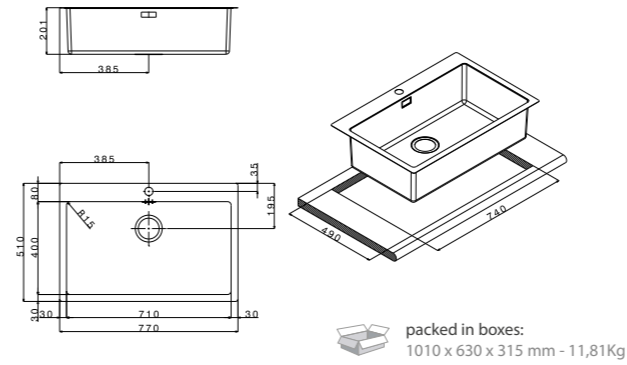
fitting/tipologia

accessories

code
drainer right or left /
gocciolatoio destro o sinistro



size 770x510 mm
drain hole 3,5"
cut-out 740x490 mm
base 800 mm
depth 201 mm
fitting flat inset
finish/finitura brushed/spazzolato



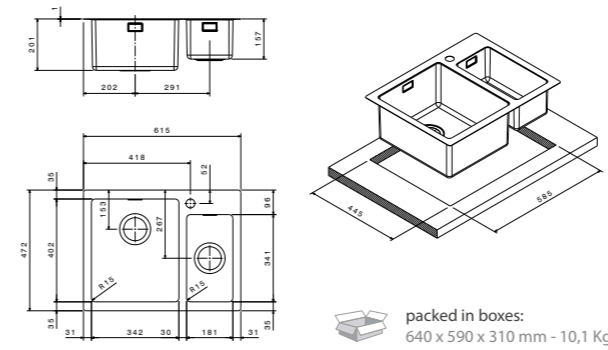
included **1**
extra

2	3	4
5	6	7
8	9	

LNP77FBC



size 615x472 mm
drain hole 3,5"
cut-out 585x445 mm
base 600 mm
depth 201 mm
fitting flat inset
finish/finitura brushed/spazzolato



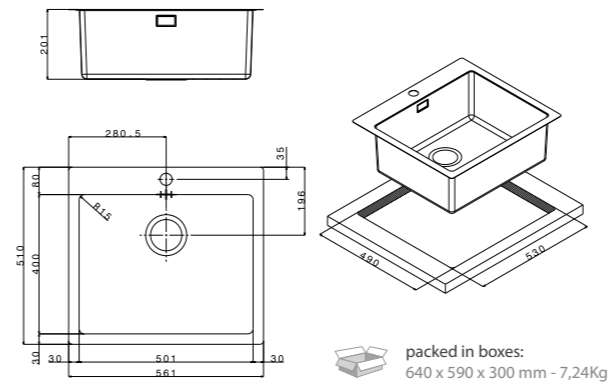
included **1**
extra

2	3	4
5	6	7
8	9	

LNP3418FBC



size 561x510 mm
drain hole 3,5"
cut-out 530x490 mm
base 600 mm
depth 201 mm
fitting flat inset
finish/finitura brushed/spazzolato



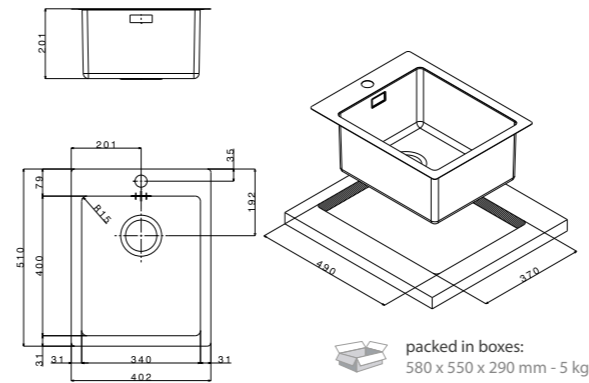
included **1**
extra

2	3	4
5	6	7
8	9	

LNP50FBC



size 402x510 mm
drain hole 3,5"
cut-out 370x490 mm
base 450 mm
depth 201 mm
fitting flat inset
finish/finitura brushed/spazzolato



included **1**
extra

2	3	4
5	6	7
8	9	

LNP40FBC

mixers

accessories

accessories



Radius R12

EAPELL

La gamma Radius nasce come naturale completamento delle Serie a Raggio Minimo. Tutti i modelli prevedono un elegante incasso semifilo che dona un design estremamente moderno ed esclusivo. Tre vasche sono con foro rubinetto mentre le altre tre sono senza e sono indicate per l'installazione su stratificati e top ceramici, ove previsto il montaggio del Miscelatore direttamente sul Top. Conferiscono eleganza e modernità alla cucina secondo le ultime tendenze di mercato.

Radius range comes as a natural completion of Minimum Radius Series. All models, have an elegant thin-edge Inset that gives a modern and exclusive design. Three Bowls are with tap hole while the other three are without and suitable for installation on layered or ceramic Top, where expected the mounting of the Tap directly on Worktop. They give elegance and modernity to the kitchen according to the latest market trends.

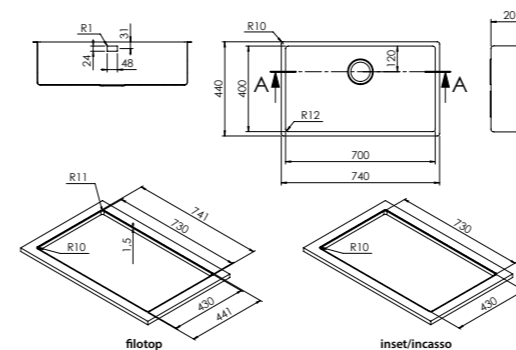
finish/finitura

accessories

code
drainer right or left /
gocciolatoio destro o sinistro



size 740x440 mm
drain hole 3,5"
cut-out 730x430 mm
base 800 mm
depth 200 mm
fitting flat
 undermount
finish/finitura brushed/spazzolato



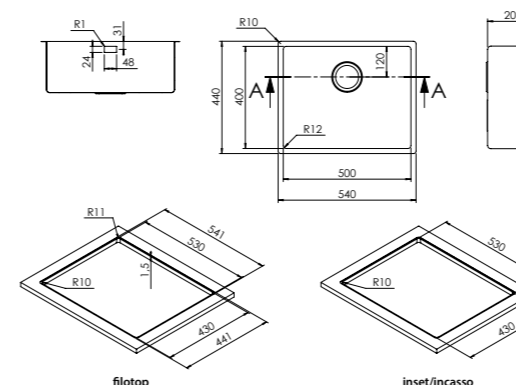
3 installations
incasso / inset
filotop / flat
sottotop / undermount

extra **1 2 3**
4

LNR74FSFR
per installazione **INCASSO/FILOTOP** su top con spessore superiore a 3 cm, effettuare incavo come da indicazioni disegno tecnico inserite nel livello.
For **Flushmount installations**, with a Top thickness of more than 3 cm, make a recess as indicated in the technical drawing supplied with the Sink



size 540x440 mm
drain hole 3,5"
cut-out 530x430 mm
base 600 mm
depth 200 mm
fitting flat
 undermount
finish/finitura brushed/spazzolato



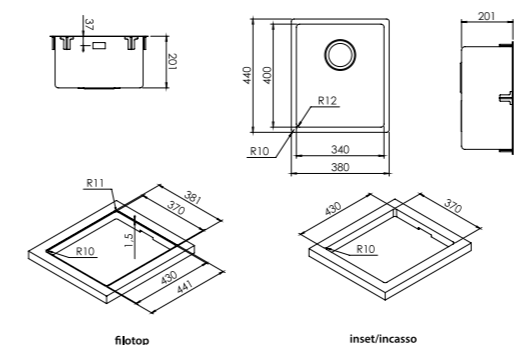
3 installations
incasso / inset
filotop / flat
sottotop / undermount

extra **1 2 3**
4

LNR54FSFR
per installazione **INCASSO/FILOTOP** su top con spessore superiore a 3 cm, effettuare incavo come da indicazioni disegno tecnico inserite nel livello.
For **Flushmount installations**, with a Top thickness of more than 3 cm, make a recess as indicated in the technical drawing supplied with the Sink



size 380x440 mm
drain hole 3,5"
cut-out 370x430 mm
base 450 mm
depth 200 mm
fitting flat
 undermount
finish/finitura brushed/spazzolato



3 installations
incasso / inset
filotop / flat
sottotop / undermount

extra **1 2 3**
4

LNR38FSFR
per installazione **INCASSO/FILOTOP** su top con spessore superiore a 3 cm, effettuare incavo come da indicazioni disegno tecnico inserite nel livello.
For **Flushmount installations**, with a Top thickness of more than 3 cm, make a recess as indicated in the technical drawing supplied with the Sink

Triple installation

Grazie al **nuovo sistema di fissaggio**, le nuove vasche garantiscono una installazione corretta senza l'utilizzo di spessori aggiuntivi al top. Consigliate per top con spessore da 1 cm a 3 cm. Oltre i 3 cm necessita di scanso sul top. Questa gamma è l'ideale per top stratificati, ceramici con rubinetto installato sul top. Tripla installazione: incasso, filotop e sotto top.

Thanks to the new fixing system, the new bowls guarantee a correct installation with no additional thickness on top. Recommended for top with thickness from 1cm to 3cm. More than 3 cm you need to make a recess on the top. This range is the ideal for laminated and ceramic tops with the tap installed on the top. Triple installation: inset, flushmount and undermount.



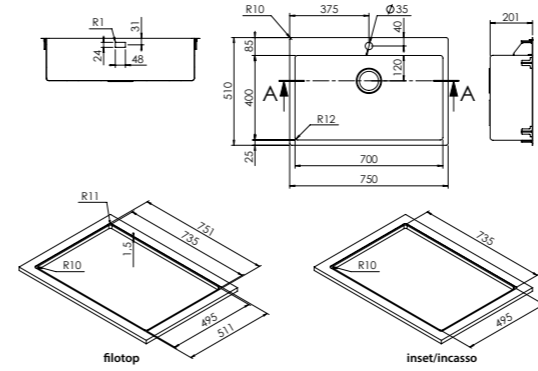
mixers

accessories





size 750x510 mm
 drain hole 3,5"
 cut-out 735x495 mm
 base 800 mm
 depth 200 mm
 fitting flat
 finish/finitura brushed/spazzolato



finish/finitura
2 installations
 incasso / filotop
 inset / flat

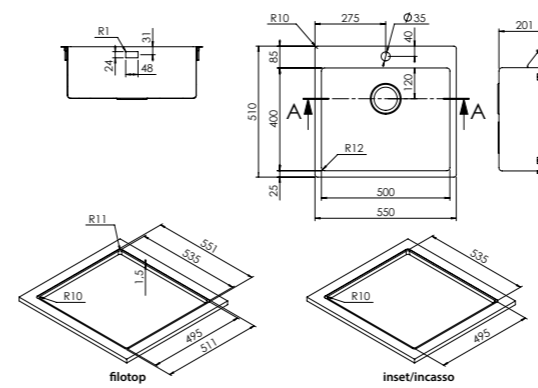
accessories

extra 1 2 3
 4

code
 drain right or left /
 gocciolatoio destro o sinistro
LNR75FBC



size 550x510 mm
 drain hole 3,5"
 cut-out 535x495 mm
 base 600 mm
 depth 200 mm
 fitting flat
 finish/finitura brushed/spazzolato



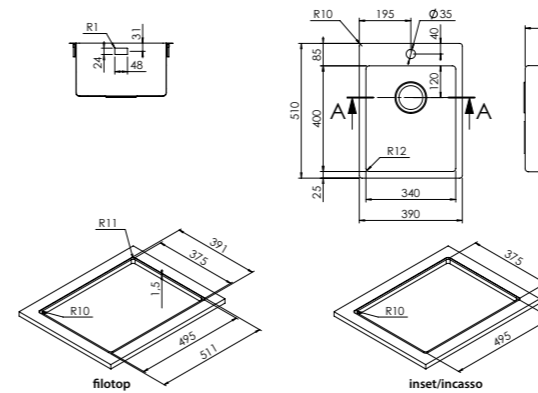
finish/finitura
2 installations
 incasso / filotop
 inset / flat

extra 1 2 3
 4

LNR55FBC



size 390x510 mm
 drain hole 3,5"
 cut-out 375x495 mm
 base 450 mm
 depth 200 mm
 fitting flat
 finish/finitura brushed/spazzolato



finish/finitura
2 installations
 incasso / filotop
 inset / flat

extra 1 2 3
 4

LNR39FBC

Double installation

Grazie alla **nuova architettura**, viene garantita la stabilità del miscelatore, anche di quelli dalle forme e dimensioni più importanti. Lavelli consigliati per doppia installazione incasso e filotop. Top spessore minimo 1,5 cm.

Thanks to the new architecture (see 4 reinforcements under the tap edge), the stability of the mixer is guaranteed, even those with the most important shapes and sizes.

Sinks recommended for double installation, inset or flushmount. Top minimum thickness 1.5.



mixers

accessories



Linear

Incasso _ Built-in

Linear è una gamma completa di lavelli con vasche ad elevate profondità che permette il lavaggio delle stoviglie più ingombranti e con un design molto raffinato ed elegante. Questo prodotto è particolarmente indicato per l'inserimento in cucine moderne dallo stile minimalista.

Il design unico di questo lavello supera le mode e le tendenze, aiutato anche dal look moderno e accattivante e da un'infinita combinazione di vasche di diverse dimensioni.

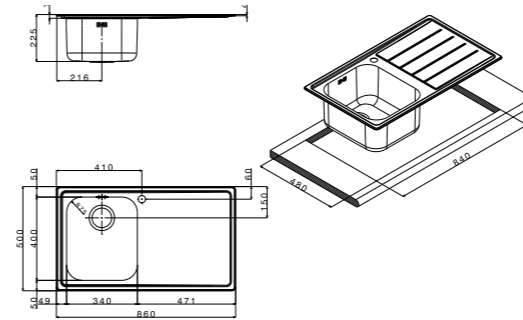
Linear is a complete range of sinks with deep bowls in order to wash larger dishes. Its stylish and elegant design perfectly fits into modern and minimal kitchens.

Its unique design is beyond the current trends also thanks to a modern and captivating look and the number of combinations available.





size 860x500 mm
 drain hole 3,5"
 cut-out 840x480 mm
 base 450 mm
 depth 225 mm
 fitting 4 mm
 finish/finitura brushed/spazzolato



finish/finitura
 brushed/
 spazzolato

accessories

extra

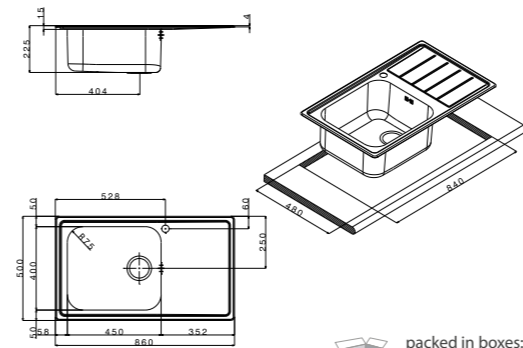
1	2	3
4a	5a	6a
7		

code
 drainer right or left /
 gocciolatoio destro o sinistro
LN8611RBC
 (dx/right)
LN8611LBC
 (sx/left)

packed in boxes:
 945 x 610 x 285 mm - 6,88 Kg



size 860x500 mm
 drain hole 3,5"
 cut-out 840x480 mm
 base 600 mm
 depth 225 mm
 fitting 4 mm
 finish/finitura brushed/spazzolato



finish/finitura
 brushed/
 spazzolato

extra

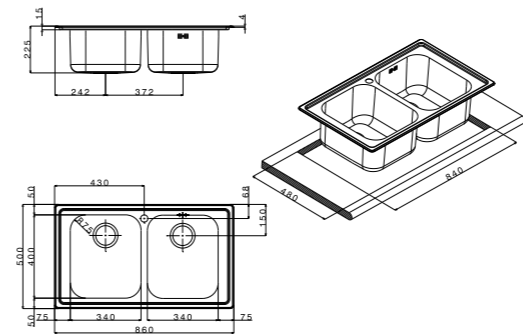
1	2	3
4b	5b	6b
7a		

LNG8611RBC
 (dx/right)
LNG8611LBC
 (sx/left)

packed in boxes:
 1005 x 605 x 280 mm - 6,1 Kg



size 860x500 mm
 drain hole 3,5"
 cut-out 840x480 mm
 base 900 mm
 depth 225 mm
 fitting 4 mm
 finish/finitura brushed/spazzolato



finish/finitura
 brushed/
 spazzolato

extra

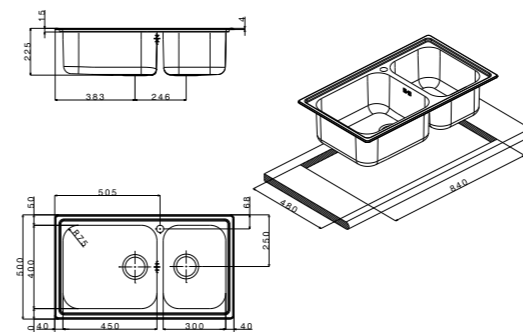
1	2	3
4a	5a	6a
7		

LN862IBC

packed in boxes:
 945 x 610 x 285 mm - 6,88 Kg



size 860x500 mm
 drain hole 3,5"
 cut-out 840x480 mm
 base 900 mm
 depth 225 mm
 fitting 4 mm
 finish/finitura brushed/spazzolato



finish/finitura
 brushed/
 Spazzolato

extra

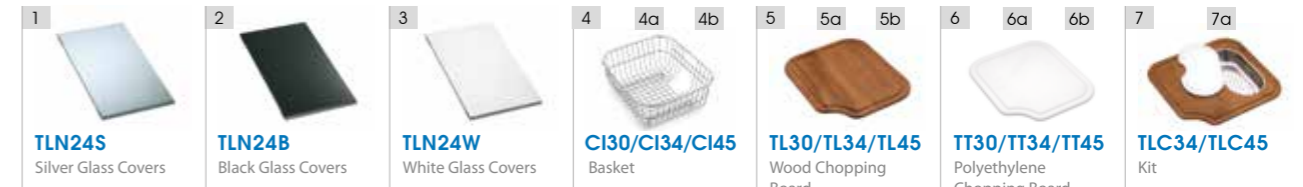
1	2	3
4	4b	5
5b	6	6b
7a		

LNG862IBC

packed in boxes:
 945 x 610 x 285 mm - 6,88 Kg

mixers

accessories



	size 1000x500 mm drain hole 3,5" cut-out 980x480 mm base 800 mm depth 215 mm fitting 4 mm finish/finitura brushed/spazzolato	<p>brushed/spazzolato </p> <p>packed in boxes: 1135 x 620 x 280 mm - 8,1 Kg</p>	fitting accessories code drainer right or left / gocciolatoio destro o sinistro	extra <table border="1"> <tr><td>1</td><td>2</td><td>3</td></tr> <tr><td>4a</td><td>4b</td><td></td></tr> </table>	1	2	3	4a	4b		LN1001RBC (dx/right) LN1001LBC (sx/left)	
	1	2	3									
4a	4b											
size 1000x500 mm drain hole 3,5" cut-out 980x480 mm base 600 mm depth 225 mm fitting 4 mm finish/finitura brushed/spazzolato	<p>brushed/spazzolato </p> <p>packed in boxes: 1140 x 605 x 280 mm - 7,6 Kg</p>	extra <table border="1"> <tr><td>1</td><td>2</td><td>3</td></tr> <tr><td>4a</td><td>5a</td><td>6a</td></tr> <tr><td>7</td><td>8</td><td></td></tr> </table>	1	2	3	4a	5a	6a	7	8		LN1002RBC (dx/right) LN1002LBC (sx/left)
1	2	3										
4a	5a	6a										
7	8											

	size 1160x500 mm drain hole 3,5" cut-out 1140x480 mm base 800 mm depth 225 mm fitting 4 mm finish/finitura brushed/spazzolato	<p>brushed/spazzolato </p> <p>packed in boxes: 1245 x 610 x 285 mm - 9,42 Kg</p>	extra <table border="1"> <tr><td>1</td><td>2</td><td>3</td></tr> <tr><td>4a</td><td>5a</td><td>6a</td></tr> <tr><td>7</td><td></td><td></td></tr> </table>	1	2	3	4a	5a	6a	7			LN1162RBC (dx/right) LN1162LBC (sx/left)		
	1	2	3												
4a	5a	6a													
7															
size 1160x500 mm drain hole 3,5" cut-out 1140x480 mm base 900 mm depth 225 mm fitting 4 mm finish/finitura brushed/spazzolato	<p>brushed/spazzolato </p> <p>packed in boxes: 1300 x 605 x 280 mm - 9,2 Kg</p>	extra <table border="1"> <tr><td>1</td><td>2</td><td>3</td></tr> <tr><td>4</td><td>4b</td><td>5</td></tr> <tr><td>5b</td><td>6</td><td>6b</td></tr> <tr><td>7a</td><td></td><td></td></tr> </table>	1	2	3	4	4b	5	5b	6	6b	7a			LN1162RBC (dx/right) LN1162LBC (sx/left)
1	2	3													
4	4b	5													
5b	6	6b													
7a															

	size 1160x500 mm drain hole 3,5" cut-out 1140x480 mm base 800 mm depth 225 mm fitting 4 mm finish/finitura brushed/spazzolato	<p>brushed/spazzolato </p> <p>packed in boxes: 1245 x 610 x 285 mm - 9,42 Kg</p>	extra <table border="1"> <tr><td>1</td><td>2</td><td>3</td></tr> <tr><td>4a</td><td>5a</td><td>6a</td></tr> <tr><td>7</td><td></td><td></td></tr> </table>	1	2	3	4a	5a	6a	7			LN1162RBC (dx/right) LN1162LBC (sx/left)		
	1	2	3												
4a	5a	6a													
7															
size 1160x500 mm drain hole 3,5" cut-out 1140x480 mm base 900 mm depth 225 mm fitting 4 mm finish/finitura brushed/spazzolato	<p>brushed/spazzolato </p> <p>packed in boxes: 1300 x 605 x 280 mm - 9,2 Kg</p>	extra <table border="1"> <tr><td>1</td><td>2</td><td>3</td></tr> <tr><td>4</td><td>4b</td><td>5</td></tr> <tr><td>5b</td><td>6</td><td>6b</td></tr> <tr><td>7a</td><td></td><td></td></tr> </table>	1	2	3	4	4b	5	5b	6	6b	7a			LN1162RBC (dx/right) LN1162LBC (sx/left)
1	2	3													
4	4b	5													
5b	6	6b													
7a															

	size 1160x500 mm drain hole 3,5" cut-out 1140x480 mm base 900 mm depth 225 mm fitting 4 mm finish/finitura brushed/spazzolato	<p>brushed/spazzolato </p> <p>packed in boxes: 1300 x 605 x 280 mm - 9,2 Kg</p>	extra <table border="1"> <tr><td>1</td><td>2</td><td>3</td></tr> <tr><td>4</td><td>4b</td><td>5</td></tr> <tr><td>5b</td><td>6</td><td>6b</td></tr> <tr><td>7a</td><td></td><td></td></tr> </table>	1	2	3	4	4b	5	5b	6	6b	7a			LN1162RBC (dx/right) LN1162LBC (sx/left)
	1	2	3													
4	4b	5														
5b	6	6b														
7a																
size 1160x500 mm drain hole 3,5" cut-out 1140x480 mm base 900 mm depth 225 mm fitting 4 mm finish/finitura brushed/spazzolato	<p>brushed/spazzolato </p> <p>packed in boxes: 1300 x 605 x 280 mm - 9,2 Kg</p>	extra <table border="1"> <tr><td>1</td><td>2</td><td>3</td></tr> <tr><td>4</td><td>4b</td><td>5</td></tr> <tr><td>5b</td><td>6</td><td>6b</td></tr> <tr><td>7a</td><td></td><td></td></tr> </table>	1	2	3	4	4b	5	5b	6	6b	7a			LN1162RBC (dx/right) LN1162LBC (sx/left)	
1	2	3														
4	4b	5														
5b	6	6b														
7a																

mixers APL8995DCCR APL7080DCCR APL7730DCCR APL3228CR AP6010SS AP6020SS AP6030SS	accessories <table border="1"> <tr> <td>1</td><td>2</td><td>3</td><td>4</td><td>4a</td><td>4b</td><td>5</td><td>5a</td><td>5b</td><td>6</td><td>6a</td><td>6b</td><td>7</td><td>7a</td><td>8</td> </tr> <tr> <td></td><td></td><td></td><td></td><td></td><td></td><td></td><td></td><td></td><td></td><td></td><td></td><td></td><td></td><td></td> </tr> <tr> <td>TLN24S Silver Glass Cover</td><td>TLN24B Black Glass Cover</td><td>TLN24W White Glass Cover</td><td>C130/C134/C145 Basket</td><td></td><td></td><td>TL30/TL34/TL45 Wood Chopping Board</td><td></td><td></td><td>TT30/TT34/TT45 Polyethylene Chopping Board</td><td></td><td></td><td>TLC34/TLC45 Kit</td><td></td><td>VSH15 Colander</td> </tr> </table>	1	2	3	4	4a	4b	5	5a	5b	6	6a	6b	7	7a	8																TLN24S Silver Glass Cover	TLN24B Black Glass Cover	TLN24W White Glass Cover	C130/C134/C145 Basket			TL30/TL34/TL45 Wood Chopping Board			TT30/TT34/TT45 Polyethylene Chopping Board			TLC34/TLC45 Kit		VSH15 Colander
1	2	3	4	4a	4b	5	5a	5b	6	6a	6b	7	7a	8																																
TLN24S Silver Glass Cover	TLN24B Black Glass Cover	TLN24W White Glass Cover	C130/C134/C145 Basket			TL30/TL34/TL45 Wood Chopping Board			TT30/TT34/TT45 Polyethylene Chopping Board			TLC34/TLC45 Kit		VSH15 Colander																																

Torino

EAPELL



Incasso _ Built-in

La ampia gamma Torino è realizzata per chi cerca un lavello dalla spiccata personalità. Il particolare disegno del gocciolatoio, con i sette rilievi, attribuisce al prodotto un generale senso di forza e carattere.

Le vasche Torino beneficiano del foro rubinetto integrato. Questi prodotti possono essere forniti con un'ampia scelta di accessori



The Torino range was designed with the purpose to create a sink with a strong personality. Therefore, its seven bump drain board makes the sink look better defined and bold. The bowls include a tap hole and a range of accessories of choice.

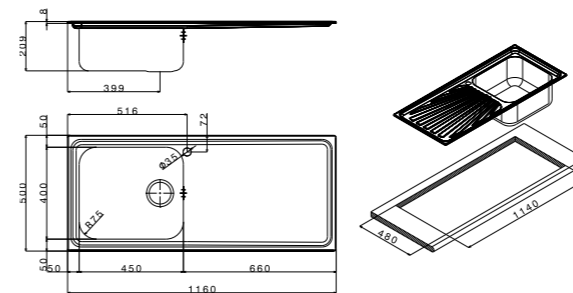
finish/finitura

accessories

code
drainer right or left /
gocciolatoio destro o sinistro




- size 1160x500 mm
- drain hole 3,5"
- cut-out  1140x480 mm
- base  600 mm
- depth  209 mm
- fitting  8 mm
- finish/finitura  brushed/spazzolato




 brushed/spazzolato

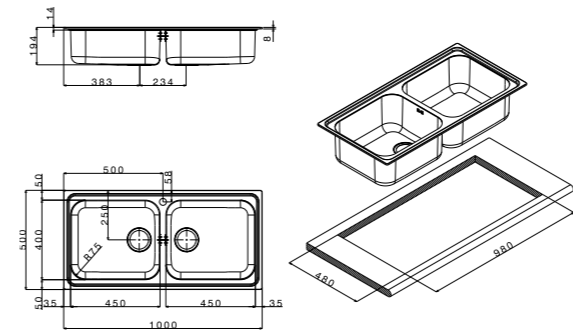
- extra
- | | | |
|----|----|----|
| 1 | 2 | 3 |
| 4a | 5a | 6a |
| 7a | | |

TO1161RBC
(dx/right)
TO1161LBC
(sx/left)

 packed in boxes:
1250 x 610 x 285 mm - 8,04 Kg




- size 1000x500 mm
- drain hole 3,5"
- cut-out  980x480 mm
- base  1000 mm
- depth  194 mm
- fitting  8 mm
- finish/finitura  brushed/spazzolato








 brushed/spazzolato

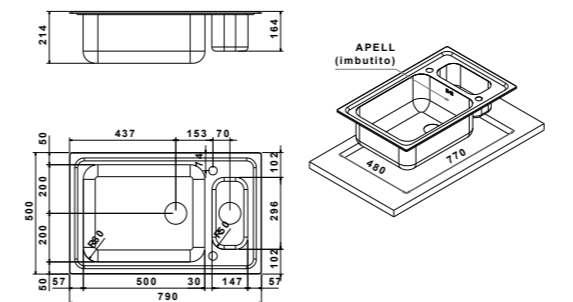
- extra
- | | | |
|----|----|----|
| 1 | 2 | 3 |
| 4a | 5a | 6a |
| 7a | | |

TUG1002BC

 packed in boxes:
1110 x 565 x 265 mm - 8,92 Kg




- size 790x500 mm
- drain hole 3,5"
- cut-out  770x480 mm
- base  800 mm
- depth  194 mm
- fitting  8 mm
- finish/finitura  brushed/spazzolato



 brushed/spazzolato

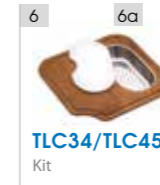
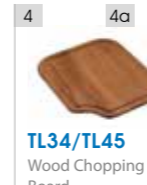
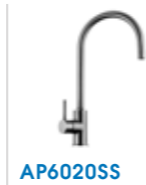
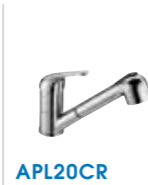
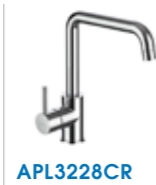
- extra **7a**

TUG5015BC

 packed in boxes:
1010 x 565 x 265 mm - 8,92 Kg

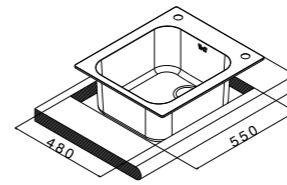
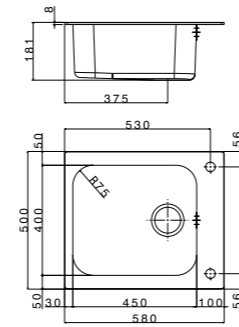
mixers

accessories





size 580x500 mm
 drain hole 3,5"
 cut-out 550x480 mm
 base 600 mm
 depth 181 mm
 fitting 8 mm
 finish/finitura brushed/spazzolato
 linen/antigraffio

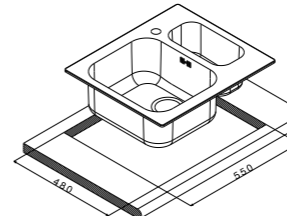
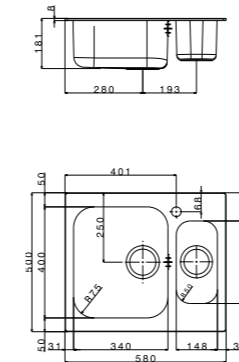


packed in boxes:
730 x 605 x 280 mm - 5,1 Kg

finish/finitura	accessories	code									
brushed/spazzolato	extra <table border="1"><tr><td>1</td><td>2</td><td>3</td></tr><tr><td>4a</td><td>5a</td><td>6a</td></tr><tr><td>7a</td><td></td><td></td></tr></table>	1	2	3	4a	5a	6a	7a			TO58IBC
1	2	3									
4a	5a	6a									
7a											
linen/antigraffio	extra <table border="1"><tr><td>1</td><td>2</td><td>3</td></tr><tr><td>4a</td><td>5a</td><td>6a</td></tr><tr><td>7a</td><td></td><td></td></tr></table>	1	2	3	4a	5a	6a	7a			TO58IAC
1	2	3									
4a	5a	6a									
7a											



size 580x500 mm
 drain hole 3,5"
 cut-out 550x480 mm
 base 600 mm
 depth 181 mm
 fitting 8 mm
 finish/finitura brushed/spazzolato

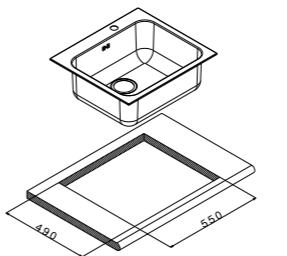
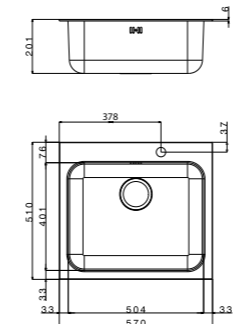


packed in boxes:
730 x 610 x 275 mm - 5,4 Kg

finish/finitura	accessories	code									
brushed/spazzolato	extra <table border="1"><tr><td>1</td><td>2</td><td>3</td></tr><tr><td>4</td><td>5</td><td>6</td></tr><tr><td>7</td><td>8</td><td></td></tr></table>	1	2	3	4	5	6	7	8		TO3415IBC
1	2	3									
4	5	6									
7	8										



size 570x510 mm
 drain hole 3,5"
 cut-out 550x490 mm
 base 600 mm
 depth 201 mm
 fitting 6 mm
 finish/finitura brushed/spazzolato

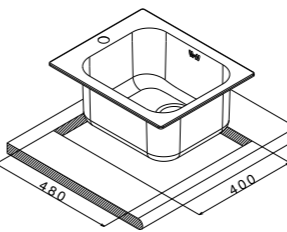
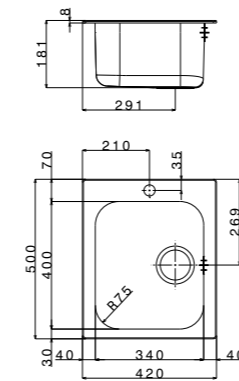


packed in boxes:
730 x 610 x 280 mm - 6,01 Kg

finish/finitura	accessories	code	
brushed/spazzolato	extra <table border="1"><tr><td>7a</td></tr></table>	7a	TOG57IIBC
7a			



size 420x500 mm
 drain hole 3,5"
 cut-out 400x480 mm
 base 450 mm
 depth 181 mm
 fitting 8 mm
 finish/finitura brushed/spazzolato
 linen/antigraffio



packed in boxes:
730 x 605 x 280 mm - 4,9Kg

finish/finitura	accessories	code						
brushed/spazzolato	extra <table border="1"><tr><td>4</td><td>5</td><td>6</td></tr><tr><td>7</td><td></td><td></td></tr></table>	4	5	6	7			TO42IBC
4	5	6						
7								
linen/antigraffio	extra <table border="1"><tr><td>4</td><td>5</td><td>6</td></tr><tr><td>7</td><td></td><td></td></tr></table>	4	5	6	7			TO42IAC
4	5	6						
7								

mixers

accessories



APL7730DCCR



APL7730CR



APL3228CR



APL20CR



AP6010SS



AP6020SS



TSQ24S
Silver Glass Cover



TSQ24B
Black Glass Cover



TSQ24W
White Glass Cover



TL34/TL45
Wood Chopping Board



TT34/TT45
Polyethylene Chopping Board



TLC34/TLC45
Kit



CI34/CI45
Basket



VSH15
Colander

Venezia

La serie Venezia è una gamma completa di lavelli con vasche ad elevata profondità.

Il disegno del gocciolatoio, articolato su più livelli, rende questi lavelli ideali per l'inserimento in cucine classiche ed importanti.

Le linee possenti e le importanti profondità delle vasche sono le caratteristiche salienti di questo lavello.

The Venezia series is a range of sinks with deep bowls. The multilayer design of its drain board is perfect for classic and elegant kitchens.

The prominent line and the depth of the bowls are the most important characteristics of this sink.



			finish/finitura	accessories	code <small>drainer right or left / gocciolatoio destro o sinistro</small>																		
	<p>size 860x500 mm</p> <p>drain hole 3,5"</p> <p>cut-out 840x480 mm</p> <p>base 450 mm</p> <p>depth 194 mm</p> <p>fitting 8 mm</p> <p>finish/finitura brushed/spazzolato linen/antigraffio</p>		brushed/spazzolato linen/antigraffio	<p>extra <table border="1"><tr><td>1</td><td>2</td><td>3</td></tr><tr><td>4</td><td>5</td><td>6</td></tr><tr><td>7</td><td></td><td></td></tr></table></p> <p>extra <table border="1"><tr><td>1</td><td>2</td><td>3</td></tr><tr><td>4</td><td>5</td><td>6</td></tr><tr><td>7</td><td></td><td></td></tr></table></p>	1	2	3	4	5	6	7			1	2	3	4	5	6	7			<p>VE861IRBC <i>(dx/right)</i></p> <p>VE861ILBC <i>(sx/left)</i></p> <p>VE861IRAC <i>(dx/right)</i></p> <p>VE861ILAC <i>(sx/left)</i></p>
1	2	3																					
4	5	6																					
7																							
1	2	3																					
4	5	6																					
7																							
				packed in boxes: 900 x 520 x 200 mm - 5,52 Kg																			

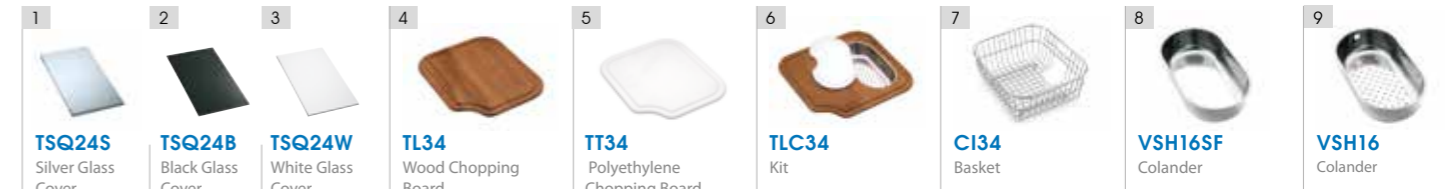
	<p>size 860x500 mm</p> <p>drain hole 3,5"</p> <p>cut-out 840x480 mm</p> <p>base 800 mm</p> <p>depth 194 mm</p> <p>fitting 8 mm</p> <p>finish/finitura brushed/spazzolato linen/antigraffio</p>		brushed/spazzolato linen/antigraffio	<p>extra <table border="1"><tr><td>1</td><td>2</td><td>3</td></tr><tr><td>4</td><td>5</td><td>6</td></tr><tr><td>7</td><td></td><td></td></tr></table></p> <p>extra <table border="1"><tr><td>1</td><td>2</td><td>3</td></tr><tr><td>4</td><td>5</td><td>6</td></tr><tr><td>7</td><td></td><td></td></tr></table></p>	1	2	3	4	5	6	7			1	2	3	4	5	6	7			<p>VE862IBC</p> <p>VE862IAC</p>
1	2	3																					
4	5	6																					
7																							
1	2	3																					
4	5	6																					
7																							
				packed in boxes: 890 x 520 x 200 mm - 6,76 Kg																			

	<p>size 1000x500 mm</p> <p>drain hole 3,5"</p> <p>cut-out 980x480 mm</p> <p>base 600 mm</p> <p>depth 194 mm</p> <p>fitting 8 mm</p> <p>finish/finitura brushed/spazzolato linen/antigraffio</p>		brushed/spazzolato linen/antigraffio	<p>extra <table border="1"><tr><td>1</td><td>2</td><td>3</td></tr><tr><td>4</td><td>5</td><td>6</td></tr><tr><td>7</td><td>8</td><td>9</td></tr></table></p> <p>extra <table border="1"><tr><td>1</td><td>2</td><td>3</td></tr><tr><td>4</td><td>5</td><td>6</td></tr><tr><td>7</td><td>8</td><td>9</td></tr></table></p>	1	2	3	4	5	6	7	8	9	1	2	3	4	5	6	7	8	9	<p>VE1002IRBC <i>(dx/right)</i></p> <p>VE1002ILBC <i>(sx/left)</i></p> <p>VE1002IRAC <i>(dx/right)</i></p> <p>VE1002ILAC <i>(sx/left)</i></p>
1	2	3																					
4	5	6																					
7	8	9																					
1	2	3																					
4	5	6																					
7	8	9																					
				packed in boxes: 1200 x 520 x 200 mm - 7,73 Kg																			

	<p>size 1160x500 mm</p> <p>drain hole 3,5"</p> <p>cut-out 1140x480 mm</p> <p>base 800 mm</p> <p>depth 194 mm</p> <p>fitting 8 mm</p> <p>finish/finitura brushed/spazzolato linen/antigraffio</p>		brushed/spazzolato linen/antigraffio	<p>extra <table border="1"><tr><td>1</td><td>2</td><td>3</td></tr><tr><td>4</td><td>5</td><td>6</td></tr><tr><td>7</td><td></td><td></td></tr></table></p> <p>extra <table border="1"><tr><td>1</td><td>2</td><td>3</td></tr><tr><td>4</td><td>5</td><td>6</td></tr><tr><td>7</td><td></td><td></td></tr></table></p>	1	2	3	4	5	6	7			1	2	3	4	5	6	7			<p>VE1162IRBC <i>(dx/right)</i></p> <p>VE1162ILBC <i>(sx/left)</i></p> <p>VE1162IRAC <i>(dx/right)</i></p> <p>VE1162ILAC <i>(sx/left)</i></p>
1	2	3																					
4	5	6																					
7																							
1	2	3																					
4	5	6																					
7																							
				packed in boxes: 1200 x 520 x 200 mm - 7,73 Kg																			

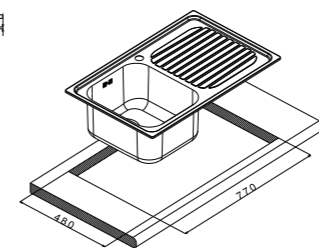
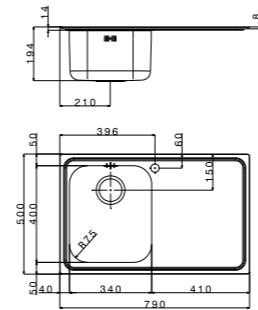
mixers

accessories





- size 790x500 mm
- drain hole 3,5"
- cut-out  770x480 mm
- base  450 mm
- depth  194 mm
- fitting  8 mm
- finish/finitura  brushed/spazzolato
 linen/antigraffio




-  brushed/spazzolato
-  linen/antigraffio

accessories code

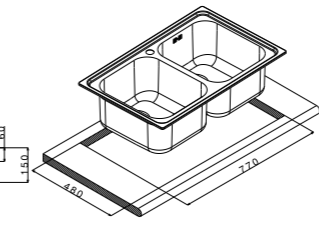
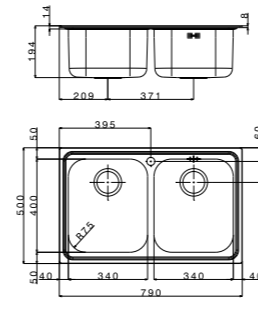
extra	1	2	3
	4	5	6
	7		
extra	1	2	3
	4	5	6
	7		

- VE7911RBC**
(dx/right)
- VE7911LBC**
(sx/left)
- VE7911RAC**
(dx/right)
- VE7911LAC**
(sx/left)

 packed in boxes:
1030 x 520 x 200 mm - 7,93 Kg



- size 790x500 mm
- drain hole 3,5"
- cut-out  770x480 mm
- base  800 mm
- depth  194 mm
- fitting  8 mm
- finish/finitura  brushed/spazzolato
 linen/antigraffio




-  brushed/spazzolato
-  linen/antigraffio

accessories code

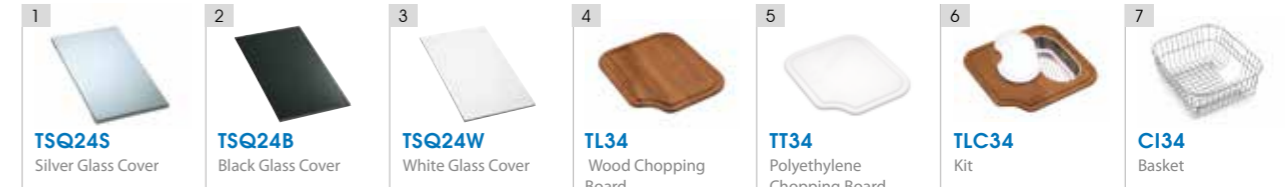
extra	1	2	3
	4	5	6
	7		
extra	1	2	3
	4	5	6
	7		

- VE7921BC**
- VE7921AC**

 packed in boxes:
895 x 520 x 200 mm - 6,1 Kg

mixers

accessories



Anniversario

EAPELL



Anniversario rappresenta una gamma completa di lavelli progettati per realizzare il migliore equilibrio tra eleganza, funzionalità e prezzo.

L'originale progetto del gocciolatoio rende il prodotto di estremo interesse per chi è alla ricerca di soluzioni estetiche eleganti ed in linea con le moderne tendenze del design.

Anniversario is a full range of sinks designed to best balance elegance, functionality and price.

The drain board design makes the product interesting from an aesthetic point of view and in line with the modern trends.

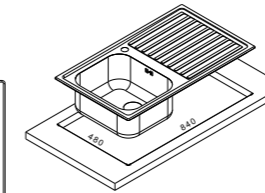
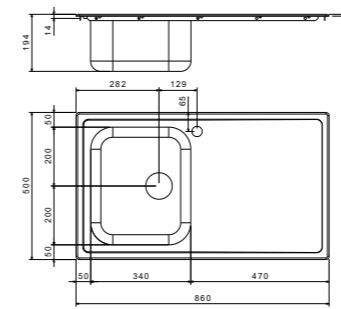
finish/finitura

accessories

code



- dimensioni/size 860x500 mm
- scarico/drain hole 3,5"
- foro incasso/cut-out  840x480 mm
- base/base  450 mm
- profondità/depth  194 mm
- tipologia/fitting  4 mm
- finitura/finish  brushed/spazzolato



brushed/spazzolato

- extra
- | | | |
|---|---|---|
| 1 | 2 | 3 |
| 4 | 5 | 6 |
| 7 | | |

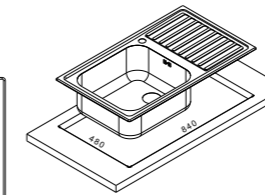
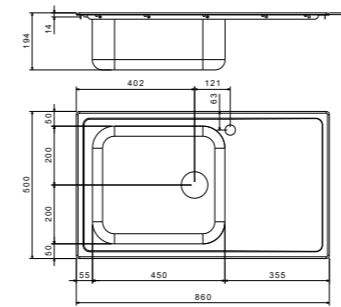
AV861IRBC
(dx/right)

AV861ILBC
(sx/left)

packed in boxes:
895 x 520 x 205 mm - 5,93 Kg



- dimensioni/size 860x500 mm
- scarico/drain hole 3,5"
- foro incasso/cut-out  840x480 mm
- base/base  600 mm
- profondità/depth  194 mm
- tipologia/fitting  4 mm
- finitura/finish  brushed/spazzolato



brushed/spazzolato

- extra
- | | | |
|----|----|----|
| 1 | 2 | 3 |
| 4a | 5a | 6a |
| 7a | | |

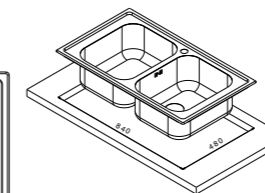
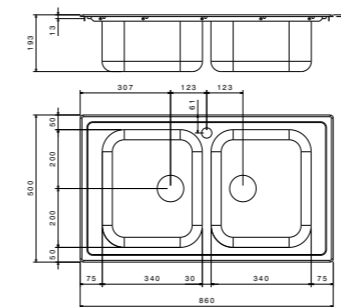
AVG861IRBC
(dx/right)

AVG861ILBC
(sx/left)

packed in boxes:
895 x 520 x 205 mm - 8,49 Kg



- dimensioni/size 860x500 mm
- scarico/drain hole 3,5"
- foro incasso/cut-out  840x480 mm
- base/base  800 mm
- profondità/depth  194 mm
- tipologia/fitting  4 mm
- finitura/finish  brushed/spazzolato



brushed/spazzolato

- extra
- | | | |
|---|---|---|
| 1 | 2 | 3 |
| 4 | 5 | 6 |
| 7 | | |

AV862IBC

packed in boxes:
900 x 520 x 200 mm - 8,0 Kg

mixers

accessories



APL7730DCCR

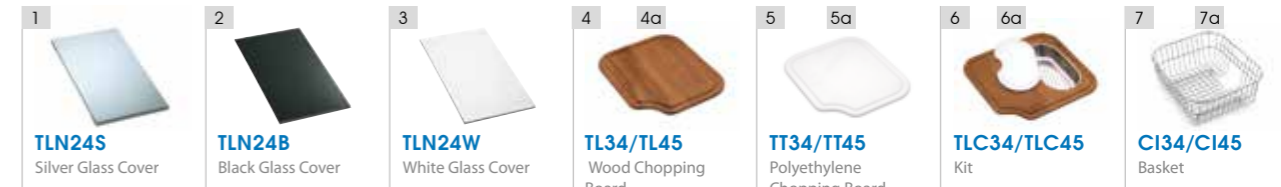
APL7030CR

APL3228CR

APL7781CR

AP6010SS

AP6020SS



TLN24S
Silver Glass Cover

TLN24B
Black Glass Cover

TLN24W
White Glass Cover

TL34/TL45
Wood Chopping Board

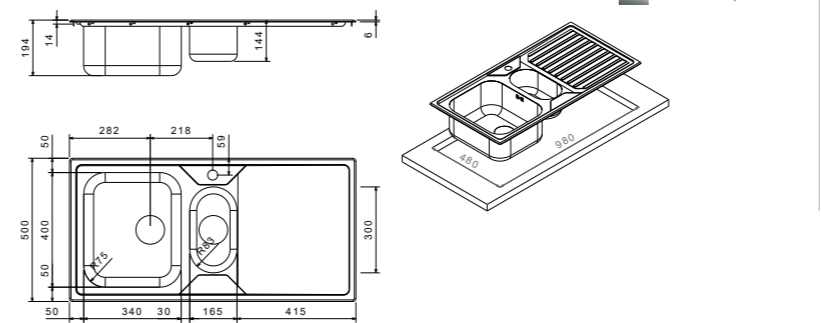
TT34/TT45
Polyethylene Chopping Board

TLC34/TLC45
Kit

C134/CI45
Basket



dimensioni/size 1000x500 mm
 scarico/drain hole 3,5"
 foro incasso/cut-out 980x480 mm
 base/base 600 mm
 profondità/depth 194 mm
 tipologia/fitting 4 mm
 finitura/finish brushed/spazzolato



finish/finitura

accessories

code

price

extra

1	2	3
4	5	6
7	8	9

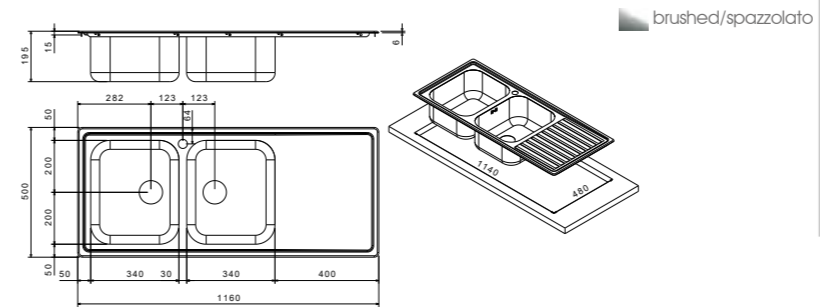
AV1002IRBC
(dx/right)

AV1002ILBC
(sx/left)

packed in boxes:
1040 x 520 x 200 mm - 8,0 Kg



dimensioni/size 1160x500 mm
 scarico/drain hole 3,5"
 foro incasso/cut-out 1114x480 mm
 base/base 800 mm
 profondità/depth 194 mm
 tipologia/fitting 4 mm
 finitura/finish brushed/spazzolato



brushed/spazzolato

extra

1	2	3
4	5	6
7		

AV1162IRBC
(dx/right)

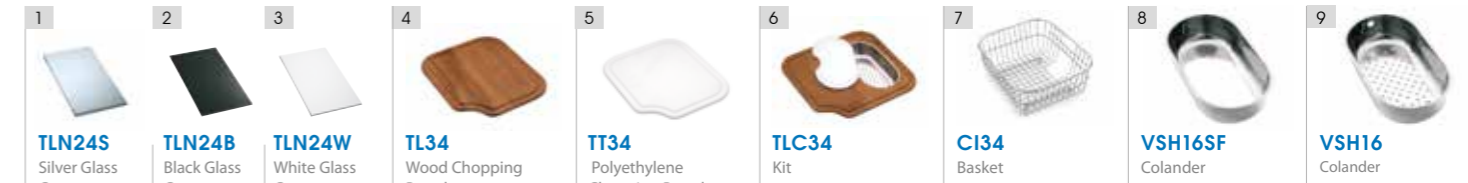
AV1162ILBC
(sx/left)

packed in boxes:
895 x 520 x 205 mm - 5,93 Kg

mixers



accessories



Circum

SAPPELL








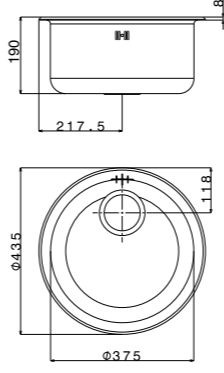
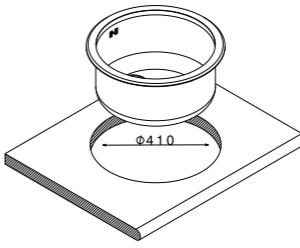








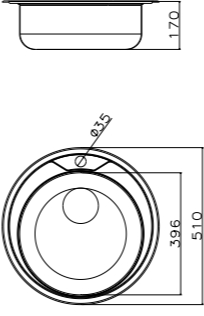
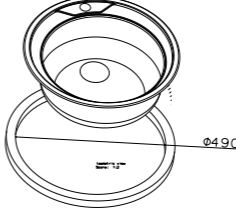



L'ampia raggiatura degli spigoli del lavello Circum, in soluzione incasso, dona grande eleganza, ed è perfetta sia su cucine in stile classico che moderno. Offre nuove idee a quanti desiderano differenziarsi nel loro ambiente più vissuto: la cucina.

Un perfetto lavello in caso di spazi limitati che riesce a garantire un'utile dimensione della zona lavaggio.

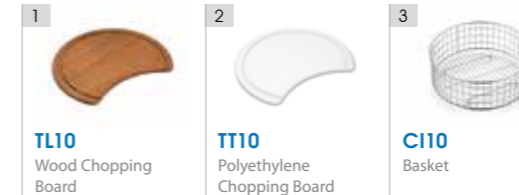
As a built-in sink with wide radius edges, Circum is elegant and perfectly fits into both classic and modern kitchens. It is a perfect match for those who spend most of their time in the kitchen.

A perfect sink in case of limited space that can guarantee a useful size of the washing area.

			finish/finitura	accessories	code <small>drainer right or left / gocciolatoio destro o sinistro</small>
	<p>size Ø 435 mm</p> <p>drain hole 3,5"</p> <p>cut-out  Ø 410 mm</p> <p>base  450 mm</p> <p>depth  190 mm</p> <p>fitting  8 mm</p> <p>finish/finitura  brushed/spazzolato  linen/antigraffio</p>	  <p>packed in boxes: 480 x 480 x 230 mm - 3,59 Kg</p>	<p> brushed/spazzolato</p> <p> linen/antigraffio</p>	<p>extra <input type="checkbox"/> 1 <input type="checkbox"/> 2 <input type="checkbox"/> 3</p> <p>extra <input type="checkbox"/> 1 <input type="checkbox"/> 2 <input type="checkbox"/> 3</p>	<p>CIVIIBC</p> <p>CIVIAC</p>
	<p>size Ø 510 mm</p> <p>drain hole 3,5"</p> <p>cut-out  Ø 490 mm</p> <p>base  450 mm</p> <p>depth  170 mm</p> <p>fitting  4 mm</p> <p>finish/finitura  matt/prelucido</p>	  <p>packed in boxes: 540 x 540 x 200 mm - 3,15 Kg</p>	<p> matt/prelucido</p>	<p>extra <input type="checkbox"/> 3</p>	<p>CIVIFRIPC</p>

mixers

accessories


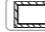




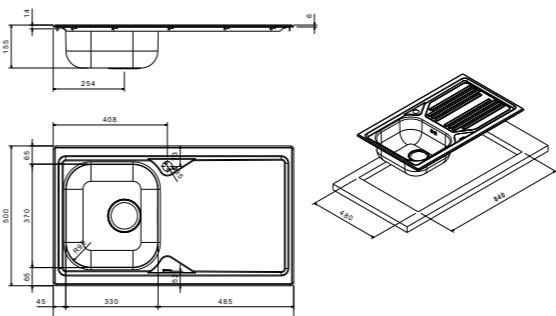









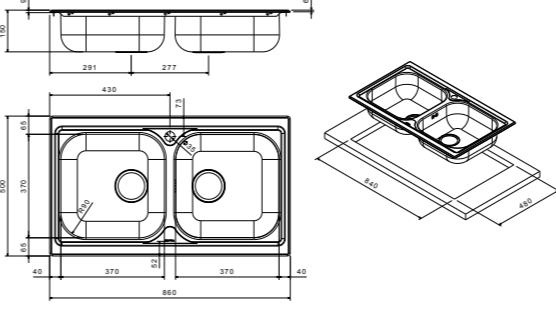

Atmosfera







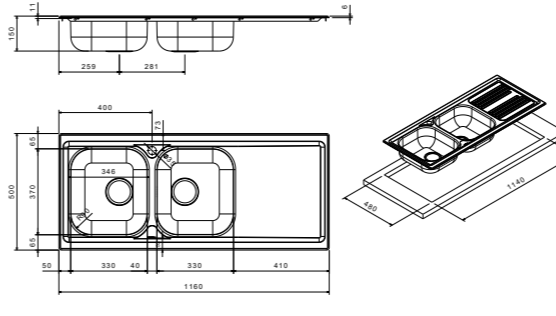

I lavelli serie Atmosfera rispondono alla richiesta del mercato di un lavello pienamente funzionale e conveniente. La sua superficie risulta estremamente solida e semplice da pulire. La qualità a portata di tutti.









The Atmosfera sinks fulfill the demand of the market over a functional and convenient sink. Its surface is solid and easy to clean. Quality to everybody.



		finish/finitura	accessories	code	
	size 860x500 mm drain hole 3,5" cut-out  840x480 mm base  450 mm depth  155 mm fitting  6 mm finish/finitura  matt/prelucido		 matt/prelucido	extra 1 2 3	TM861IRPC <i>(dx/right)</i> TM861ILPC <i>(sx/left)</i>
	packed in boxes: 895 x 520 x 205 mm - 5,17 Kg				

	size 860x500 mm drain hole 3,5" cut-out  840x480 mm base  900 mm depth  150 mm fitting  6 mm finish/finitura  matt/prelucido		 matt/prelucido	extra 1 2 3	TM862IPC
	packed in boxes: 895 x 520 x 200 mm - 5,76 kg				

	size 1160x500 mm drain hole 3,5" cut-out  1140x480 mm base  800 mm depth  150 mm fitting  6 mm finish/finitura  matt/prelucido		 matt/prelucido	extra 1 2 3	TM1162IRPC <i>(dx/right)</i> TM1162ILPC <i>(sx/left)</i>
	packed in boxes: 1200 x 520 x 205 mm - 6,79 Kg				

mixers					accessories		
 APL7730CR	 APL20DCCR	 APL8420HCR	 APL12914CR	 APL12915CR	1  TSQ24S Silver Glass Cover	2  TSQ24B Black Glass Cover	3  TSQ24W White Glass Cover

Oceano







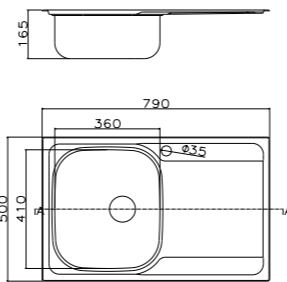
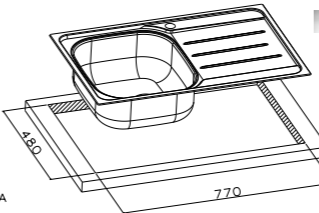






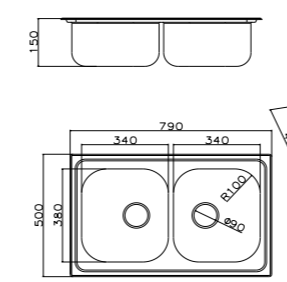
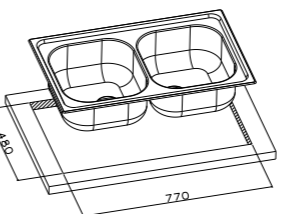






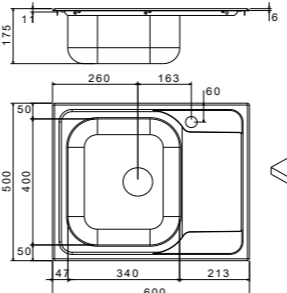
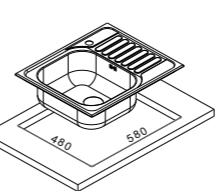






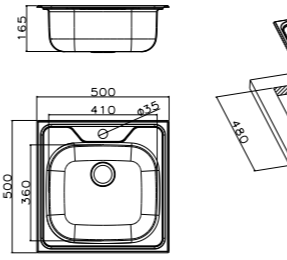
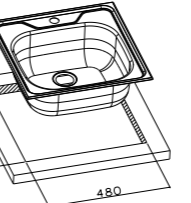
APELL



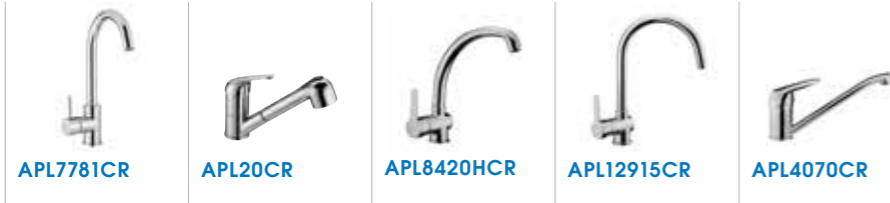
Oceano è una gamma completa di lavelli che rappresenta il migliore compromesso tra funzionalità del prodotto e prezzo. La gamma è arricchita da una selezione di alcuni modelli (contradistinti dalla sigla FH) caratterizzati dalla vasca ad alta profondità e dalla piletta di scarico da 3,5".

Oceano is a full range of sinks through which functionality and convenience find common ground. This range comprises a number of models (distinctively marked with the sign FH) with a deep bowl and a 3.5" drain.

lavello OH1 162RPS
www.aPELL.com

		finish/finitura	accessories	code
	<p>size 790x500mm</p> <p>drain hole 3,5"</p> <p>cut-out  770x480 mm</p> <p>base  450 mm</p> <p>depth  165 mm</p> <p>fitting  4 mm</p> <p>finish/finitura  matt / prelucido</p>	  <p>Matt/prelucido</p>	<p>extra 1 2 3</p>	<p>OH791IRPC <i>(dx/right)</i></p> <p>OH791ILPC <i>(sx/left)</i></p>
	<p>size 790x500 mm</p> <p>drain hole 3,5"</p> <p>cut-out  770x480 mm</p> <p>base  800 mm</p> <p>depth  150 mm</p> <p>fitting  4 mm</p> <p>finish/finitura  matt / prelucido</p>	  <p>Matt/prelucido</p>	<p>extra 1 2 3</p>	<p>OH792IPC</p>
	<p>size 600x500mm</p> <p>drain hole 3,5"</p> <p>cut-out  580x480 mm</p> <p>base  450 mm</p> <p>depth  165 mm</p> <p>fitting  4 mm</p> <p>finish/finitura  matt / prelucido</p>	  <p>Matt/prelucido</p>	<p>extra 1 2 3</p>	<p>OH601IRPC <i>(dx/right)</i></p> <p>OH601ILPC <i>(sx/left)</i></p>
	<p>size 500x500 mm</p> <p>drain hole 3,5"</p> <p>cut-out  480x480 mm</p> <p>base  450 mm</p> <p>depth  165 mm</p> <p>fitting  4 mm</p> <p>finish/finitura  matt/prelucido</p>	  <p>Matt/prelucido</p>	<p>extra 1 2 3</p>	<p>OH501IPC</p>

mixers accessories



APL7781CR APL20CR APL8420HCR APL12915CR APL4070CR



1 **TSQ24S** Silver Glass Cover
2 **TSQ24B** Black Glass Cover
3 **TSQ24W** White Glass Cover

Pietra Plus

ARPELL

I lavelli serie Pietra Plus si caratterizzano per il loro design unico e senza tempo e dall'estetica minimalista. Il materiale di cui è composto è resistente agli sbalzi termici e alle temperature. L'estrema omogeneità di questo materiale, privo di strati superficiali, lo rende molto resistente ai graffi e ai piccoli urti, facendo rimanere inalterata nel tempo la bellezza del lavello.

The Pietra Plus sinks combine unique design and minimal look. The material used is resistant to thermal shock and the lack of shallow layers on the surface prevent scratches and dents so, its beauty remains unaltered over the time.



	color	accessories	code	
	<ul style="list-style-type: none"> black granit/ granito nero oats granit/ granito avena Total white/ bianco Alluminium/ alluminio 	extra 1 2 3 extra 1 2 3 extra 1 2 3 extra 1 2 3	PTPL861GB PTPL861GO PTPL861GW PTPL861AL	
	<p>size 860x500 mm</p> <p>drain hole 3,5"</p> <p>cut-out 840x480 mm</p> <p>base 450 mm</p> <p>depth 200 mm</p> <p>fitting 10 mm</p> <p>finish/finitura granit</p>		<p>packed in boxes: 990 x 570 x 310 mm - 20 Kg</p>	

	<ul style="list-style-type: none"> black granit/ granito nero oats granit/ granito avena Total white/ bianco Alluminium/ alluminio 	extra 1 2 3 extra 1 2 3 extra 1 2 3 extra 1 2 3	PTPL862GB PTPL862GO PTPL862GW PTPL862AL	
	<p>size 860x500 mm</p> <p>drain hole 3,5"</p> <p>cut-out 840x480 mm</p> <p>base 900 mm</p> <p>depth 200 mm</p> <p>fitting 10 mm</p> <p>finish/finitura granit</p>		<p>packed in boxes: 990 x 570 x 310 mm - 23 Kg</p>	

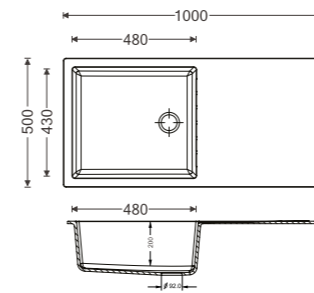
	<ul style="list-style-type: none"> black granit/ granito nero oats granit/ granito avena Total white/ bianco Alluminium/ alluminio 	extra 1 2 3 extra 1 2 3 extra 1 2 3 extra 1 2 3	PTPL1002GB PTPL1002GO PTPL1002GW PTPL1002AL	
	<p>size 1000x500 mm</p> <p>drain hole 3,5"</p> <p>cut-out 980x480 mm</p> <p>base 600 mm</p> <p>depth 200 mm</p> <p>fitting 10 mm</p> <p>finish/finitura granit</p>		<p>packed in boxes: 1120 x 570 x 310 mm - 24,5 Kg</p>	

	<ul style="list-style-type: none"> black granit/ granito nero oats Granit/ granito avena Total white/ bianco Alluminium/ alluminio 	extra 1 2 3 extra 1 2 3 extra 1 2 3 extra 1 2 3	PTPL1162GB PTPL1162GO PTPL1162GW PTPL1162AL	
	<p>size 1160x500 mm</p> <p>drain hole 3,5"</p> <p>cut-out 1140x480 mm</p> <p>base 800 mm</p> <p>depth 200 mm</p> <p>fitting 10 mm</p> <p>finish/finitura granit</p>		<p>packed in boxes: 1270 x 570 x 310 mm - 27 Kg</p>	

mixers								accessories		
								<p>TSQ24S Silver Glass Cover</p>	<p>TSQ24B Black Glass Cover</p>	<p>TSQ24W White Glass Cover</p>



size 1000x500 mm
 drain hole 3,5"
 cut-out 980x480 mm
 base 600 mm
 depth 200 mm
 fitting 10 mm
 finish/finitura granit



packed in boxes:
 1120 x 570 x 310 mm - 24 Kg

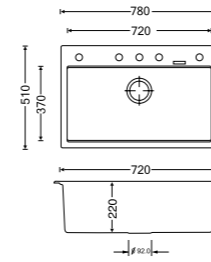
color
 black granit/
 granito nero
 oats granit/
 granito avena
 Total white/
 bianco
 Alluminium/
 alluminio

accessories
 extra 1 2 3
 extra 1 2 3
 extra 1 2 3
 extra 1 2 3

code
PTPL1001GB
PTPL1001GO
PTPL1001GW
PTPL1001AL



size 780x510 mm
 drain hole 3,5"
 cut-out 760x490 mm
 base 800 mm
 depth 200 mm
 fitting 10 mm
 finish/finitura granit



packed in boxes:
 880 x 585 x 360 mm - 20 Kg

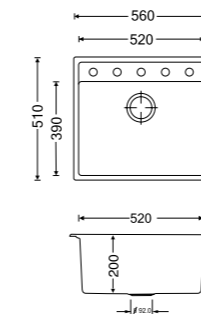
color
 Basalt grey/
 grigio
 oats granit/
 granito avena
 Total white/
 bianco

accessories
 extra 1 2 3
 extra 1 2 3
 extra 1 2 3

code
PTPL780GG
PTPL780GO
PTPL780GW



size 560x510 mm
 drain hole 3,5"
 cut-out 540x490 mm
 base 600 mm
 depth 200 mm
 fitting 10 mm
 finish/finitura granit



packed in boxes:
 880 x 585 x 360 mm - 20 Kg

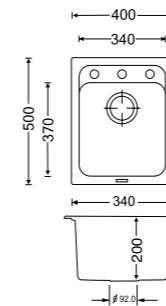
color
 Basalt grey/
 grigio
 oats granit/
 granito avena
 Total white/
 bianco

accessories
 extra 1 2 3
 extra 1 2 3
 extra 1 2 3

code
PTPL560GG
PTPL560GO
PTPL560GW



size 400x500 mm
 drain hole 3,5"
 cut-out 380x480 mm
 base 450 mm
 depth 200 mm
 fitting 10 mm
 finish/finitura granit



packed in boxes:
 630 x 585 x 330 mm - 16 Kg

color
 Basalt grey/
 grigio
 oats Granit/
 granito avena
 Total white/
 bianco

accessories
 extra 1 2 3
 extra 1 2 3
 extra 1 2 3

code
PTPL400GG
PTPL400GO
PTPL400GW

mixers



accessories




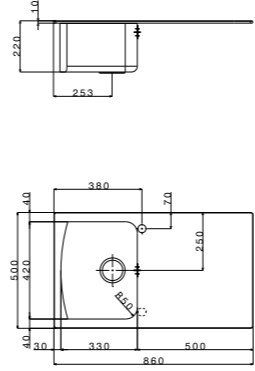
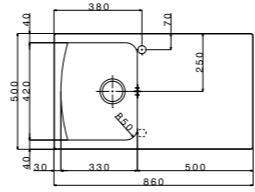
Pietra Nobile


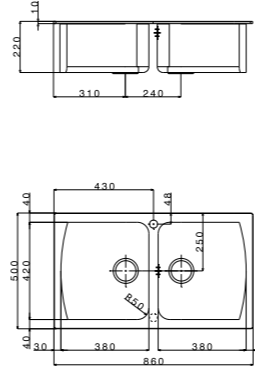
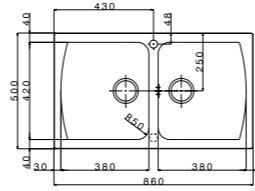
ARPELL


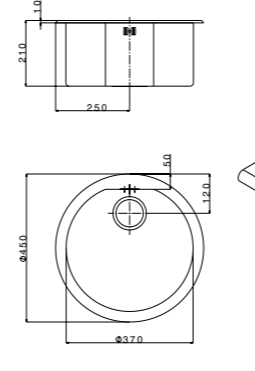
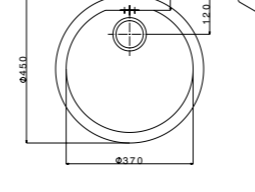



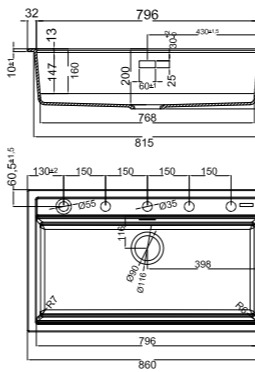
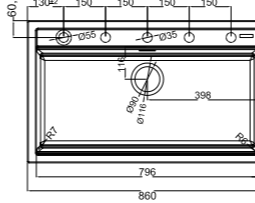
I lavelli Pietra Nobile rispondono alla richiesta del mercato di un lavello pienamente funzionale e dalle colorazioni allineate alle attuali esigenze di mercato. La sua superficie molto simile alla pietra naturale risulta estremamente solida e semplice da pulire.

The Pietra Nobile sinks fulfill the demand for functional and colored product of current market needs. Its surface is similar to a stone thus extremely solid and very easy to clean.









			color	accessories	code	
	size	860x500 mm		black granit/ granito nero	extra 1 2	PT791GB
	drain hole	3,5"		oats granit/ granito avena	extra 1 2	PT791GO
	cut-out	840x480 mm		White granit/ granito bianco	extra 1 2	PT791GW
	base	450 mm		packed in boxes: 940 x 575 x 300 mm - 13,59 Kg		
	depth	220 mm				
	fitting	10 mm				
	finish/finitura	granit				

	size	860x500 mm		black granit/ granito nero	extra 1 2	PT792GB
	drain hole	3,5"		oats granit/ granito avena	extra 1 2	PT792GO
	cut-out	840x480 mm		White granit/ granito bianco	extra 1 2	PT792GW
	base	900 mm		packed in boxes: 940 x 575 x 300 mm - 17,7 Kg		
	depth	220 mm				
	fitting	10 mm				
	finish/finitura	granit				

	size	Ø 450 mm		black granit/ granito nero		PTNR45GB
	drain hole	3,5"		oats granit/ granito avena		PTNR45GO
	cut-out	Ø 420 mm		White granit/ granito bianco		PTNR45GW
	base	450 mm		packed in boxes: 545 x 545 x 285 mm - 8,49 Kg		
	depth	210 mm				
	fitting	10 mm				
	finish/finitura	granit/granito				







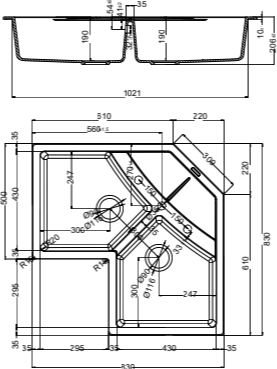







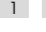
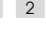






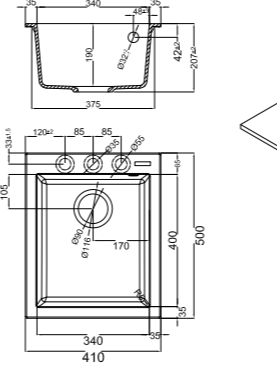















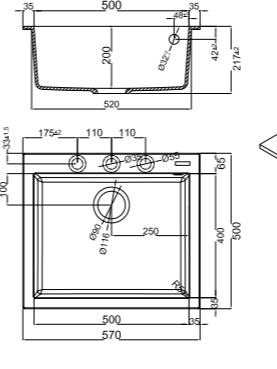















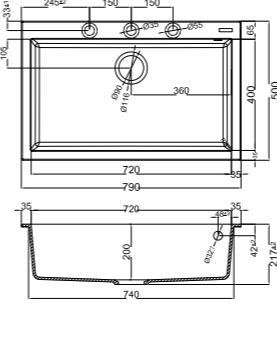









	size	860x500 mm		black / nero	extra 1 2 3	PTNG86GB
	drain hole	3,5"		cemento/ concrete	extra 1 2	PTNG86GC
	cut-out	840x480 mm		White/bianco	extra 1 2	PTNG86GW
	base	900 mm		packed in boxes: 940 x 575 x 300 mm - 19,4 Kg		
	depth	230 mm				
	fitting	10 mm				
	finish/finitura	granit/granito				

mixers

							
APL9031DCBL	APL7730WH	APL7730BL	APL3228WH	APL3228BL	APL7781GO	APL7781GB	APL7781WH

accessories

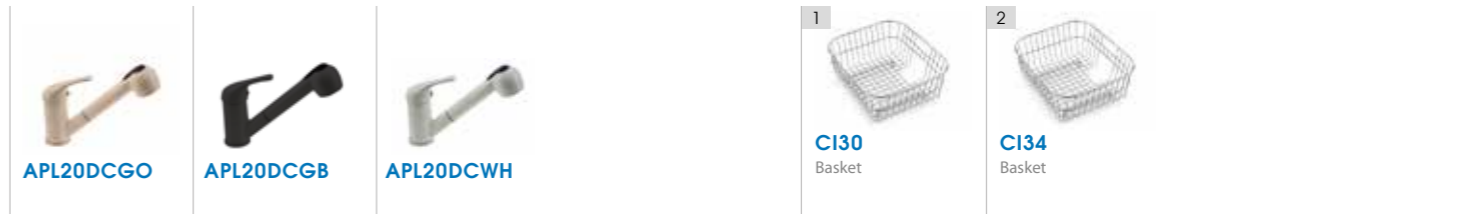
				
APL20DCGO	APL20DCGB	APL20DCWH	CI30 Basket	CI34 Basket

			color	accessories	code <small>drainer right or left / gocciolatoio destro o sinistro</small>
	<p>size 830x830 mm</p> <p>drain hole 3,5"</p> <p>cut-out  see technical drawing</p> <p>base  see technical drawing</p> <p>depth  220 mm</p> <p>fitting  10 mm</p> <p>finish/finitura  granit/granito</p>		<p> black / nero</p> <p> cemento/ concrete</p> <p> White/bianco</p>	<p>extra  1  2</p> <p>extra  1  2</p> <p>extra  1  2</p>	<p>PTNAN2GB</p> <p>PTNAN2GC</p> <p>PTNAN2GW</p>
	<p>size 410x500 mm</p> <p>drain hole 3,5"</p> <p>cut-out  390x480</p> <p>base  450</p> <p>depth  210 mm</p> <p>fitting  10 mm</p> <p>finish/finitura  granit/granito</p>		<p> black / nero</p> <p> cemento/ concrete</p> <p> White/bianco</p>	<p>extra  1  2</p> <p>extra  1  2</p> <p>extra  1  2</p>	<p>PTN410GB</p> <p>PTN410GC</p> <p>PTN410GW</p>
	<p>size 570x500 mm</p> <p>drain hole 3,5"</p> <p>cut-out  550x480</p> <p>base  600</p> <p>depth  210 mm</p> <p>fitting  10 mm</p> <p>finish/finitura  granit/granito</p>		<p> black / nero</p> <p> cemento/ concrete</p> <p> White/bianco</p>	<p>extra  1  2</p> <p>extra  1  2</p> <p>extra  1  2</p>	<p>PTN570GB</p> <p>PTN570GC</p> <p>PTN570GW</p>
	<p>size 790x500 mm</p> <p>drain hole 3,5"</p> <p>cut-out  770x480</p> <p>base  800</p> <p>depth  210 mm</p> <p>fitting  10 mm</p> <p>finish/finitura  granit/granito</p>		<p> black / nero</p> <p> cemento/ concrete</p> <p> White/bianco</p>	<p>extra  1  2</p> <p>extra  1  2</p> <p>extra  1  2</p>	<p>PTN790GB</p> <p>PTN790GC</p> <p>PTN790GW</p>

mixers



accessories





Collezione Sottotop

Undermount Collection

Ferrara Zero	98
Ferrara Plus	104
Ferrara	110
Metamorfosi	118

Ferrara Zero






Sottotop _ Undermount

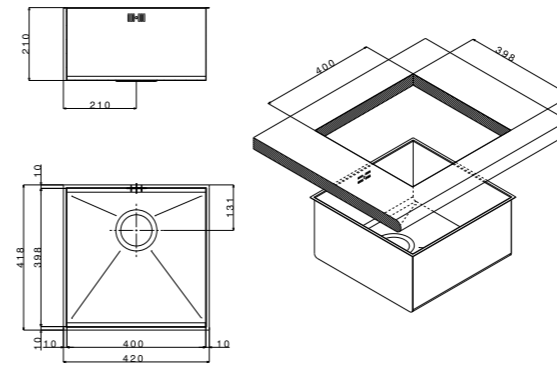
La serie di vasche Ferrara Zero rappresenta il miglior connubio tra design della vasca quadrata e la praticità del raggio interno. Articolo estremamente ricercato nei mercati più evoluti, conferma la giusta direzione intrapresa dalla Apell per offrire prodotti sempre funzionali e di qualità superiore. Questa serie si caratterizza per il disegno a diamante sul fondo della vasca e per l'alto spessore dell'acciaio.

The Ferrara Zero sinks perfectly combine the square-shaped design and the usefulness of the internal radius. This product is extremely popular in established markets and it can be recognized by its diamond design in the bottom of its bowl and the thickness of the steel. It confirm the right direction taken by Apell to offer functional products and superior quality.





size 420x418 mm
 drain hole 3,5"
 cut-out  400x398 mm
 base  450 mm
 depth  210 mm
 fitting  undermount
 finish/finitura  satin/satinato




finish/finitura  satin/satinato

accessories






extra **1** **2**

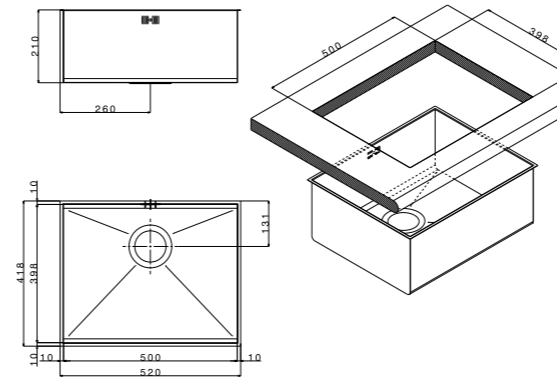
code
 drain right or left /
 gocciolatoio destro o sinistro

FEQ40USC

 packed in boxes:
 495 x 500 x 300 mm - 6 Kg




size 520x418 mm
 drain hole 3,5"
 cut-out  500x398 mm
 base  600 mm
 depth  210 mm
 fitting  undermount
 finish/finitura  satin/satinato








finish/finitura  satin/satinato

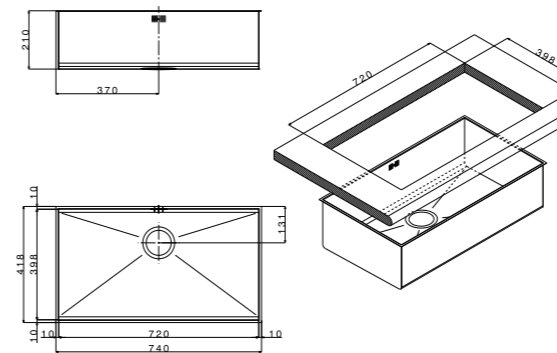
extra **1** **2** **3**

FEQ50USC

 packed in boxes:
 595 x 505 x 300 mm - 6,8 Kg




size 740x418 mm
 drain hole 3,5"
 cut-out  720x398 mm
 base  800 mm
 depth  210 mm
 fitting  undermount
 finish/finitura  satin/satinato



finish/finitura  satin/satinato

extra **1** **2** **3**

FEQ72USC

 packed in boxes:
 820 x 505 x 300 mm - 8,46 Kg

mixers

accessories



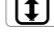
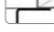



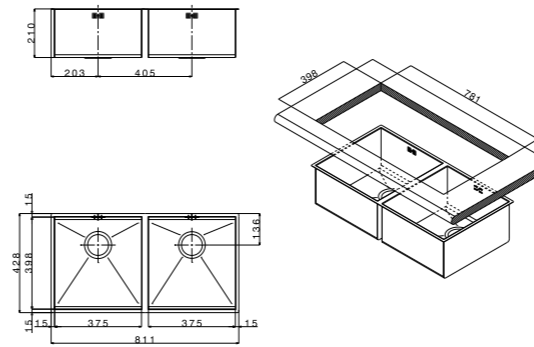
finish/finitura

accessories

code



- size 811x428 mm
- drain hole 3,5"
- cut-out  781x398 mm
- base  900 mm
- depth  210 mm
- fitting  undermount
- finish/finitura  satin/satinato





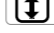
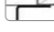

packed in boxes:
880 x 555 x 310 mm - 12,78 Kg

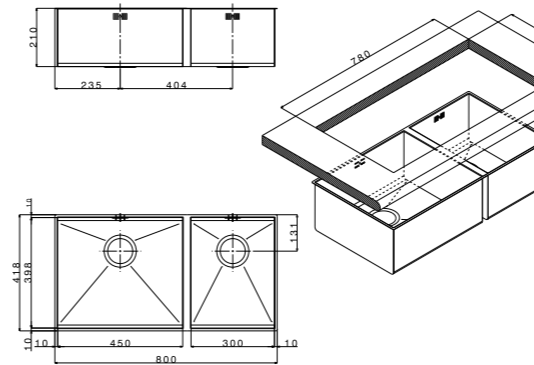
satin/satinato

extra 1 2

FEQ3838USC



- size 800x418 mm
- drain hole 3,5"
- cut-out  780x398 mm
- base  900 mm
- depth  210 mm
- fitting  undermount
- finish/finitura  satin/satinato



packed in boxes:
970 x 570 x 265 mm - 13,5 Kg

satin/satinato

extra 1 2 3

FEQ4530USC

mixers

accessories



Ferrara Plus

EAPELL

Sottotop _ Undermount

Le vasche serie Ferrara Plus si distinguono per il loro design esclusivo mentre il raggio minimo che le caratterizza agevola le quotidiane operazioni di pulizia del lavello. Tutti i modelli presentano un bordo perimetrale smussato e sagomato.

Ferrara Plus sinks have a unique design and minimum radius thus ease of cleaning is a major feature. All of the models have a wrought and smoothed perimeter edge.



			finish/finitura	accessories	code <small>drainer right or left / gocciolatoio destro o sinistro</small>
	<p>size 220x380 mm</p> <p>drain hole 3,5"</p> <p>cut-out 182x342 mm</p> <p>base 450 mm</p> <p>depth 156 mm</p> <p>fitting undermount</p> <p>finish/finitura brushed/spazzolato</p>		brushed/spazzolato	included 1	FEM18UBC
				<p>packed in boxes: 870 x 550 x 300 mm - 8,37 Kg</p>	
	<p>size 376x436 mm</p> <p>drain hole 3,5"</p> <p>cut-out 344x404 mm</p> <p>base 450 mm</p> <p>depth 200 mm</p> <p>fitting undermount</p> <p>finish/finitura brushed/spazzolato</p>		brushed/spazzolato	included 1 extra 2	FEM34UBC
				<p>packed in boxes: 500 x 490 x 300 mm - 4,5 Kg</p>	
	<p>size 440x440 mm</p> <p>drain hole 3,5"</p> <p>cut-out 404x404 mm</p> <p>base 600 mm</p> <p>depth 200 mm</p> <p>fitting undermount</p> <p>finish/finitura brushed/spazzolato</p>		brushed/spazzolato	included 1 extra 2	FEM40UBC
				<p>packed in boxes: 510 x 505 x 290 mm - 4,5 Kg</p>	
	<p>size 538x438 mm</p> <p>drain hole 3,5"</p> <p>cut-out 504x404 mm</p> <p>base 600 mm</p> <p>depth 200 mm</p> <p>fitting undermount</p> <p>finish/finitura brushed/spazzolato</p>		brushed/spazzolato	included 1 extra 2 3	FEM50UBC
				<p>packed in boxes: 500 x 490 x 300 mm - 4,5 Kg</p>	

mixers



accessories








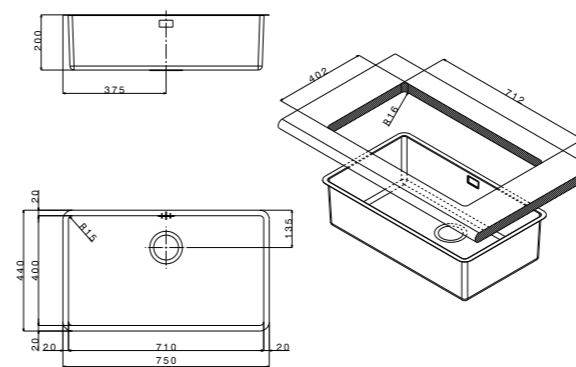
finish/finitura

accessories

code
drainer right or left /
gocciolatoio destro o sinistro



- size 750x440 mm
- drain hole 3,5"
- cut-out  712x402 mm
- base  800 mm
- depth  200 mm
- fitting  undermount
- finish/finitura  brushed/spazzolato




 brushed/spazzolato






included **1**

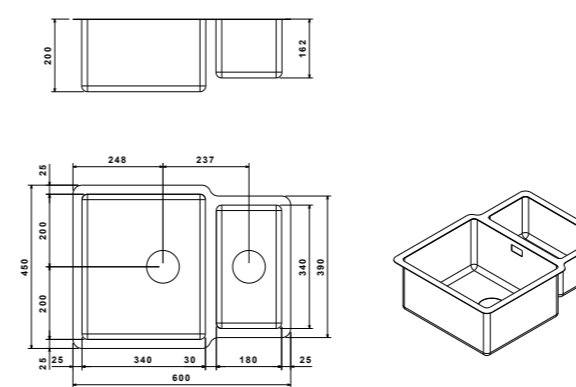
FEM71UBC

extra **2**

 packed in boxes:
870 x 550 x 300 mm - 8,37 Kg



- size 603x452 mm
- drain hole 3,5"
- cut-out  see technical drawing
- base  800 mm
- depth  200 mm
- fitting  undermount
- finish/finitura  brushed/spazzolato




 brushed/spazzolato






included **1**

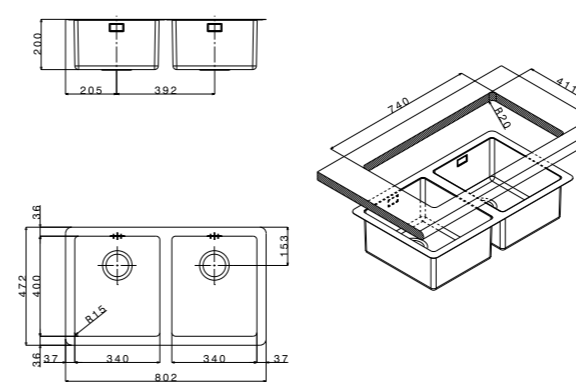
FEM4018UBC

extra **2**

 packed in boxes:
735 x 610 x 280 mm - 7,88 Kg



- size 802x472 mm
- drain hole 3,5"
- cut-out  740x411 mm
- base  800 mm
- depth  200 mm
- fitting  undermount
- finish/finitura  brushed/spazzolato




 brushed/spazzolato

included **1**

FEM3434UBC

extra **2**

 packed in boxes:
870 x 550 x 300 mm - 9,87 Kg

mixers

accessories



APL7080DCCR

APL7730DCCR

APL3228CR

APL7781CR

AP6010SS

AP6050SS

AP6030SS



1
RND90
Rondo Waste

2
C134
Basket

3
C145
Basket

Ferrara

APELL







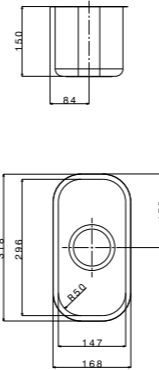
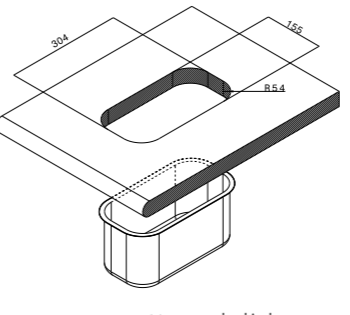








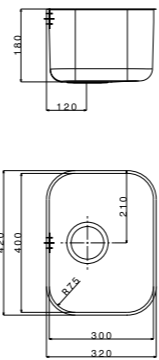
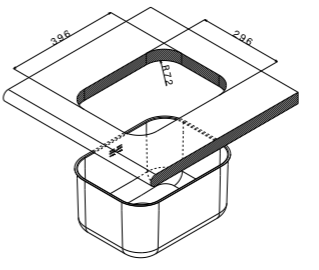






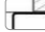


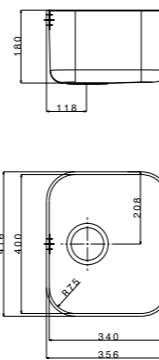
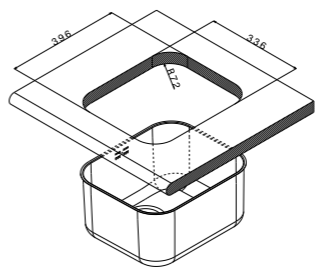









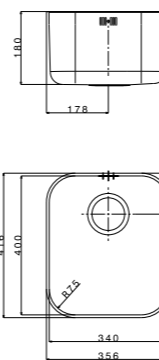
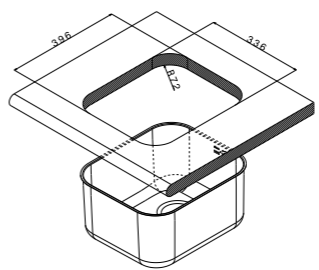




Sottotop _ Undermount

Il successo dei lavelli e vasche Sottotop è in continua crescita grazie alla facilità della pulizia quotidiana del vostro top e al miglioramento del design dell'intera cucina che riescono ad offrire.

Questa tipologia di lavelli si caratterizza per un'elevata flessibilità e praticità che permette infinite possibilità di abbinamenti e combinazioni.

These undermount sinks are becoming more and more successful, thanks to ease of cleaning of your worktop and to the improved design of whole kitchen. These sinks stand out for their flexibility, practicality, and the limitless number of combinations available.

			finish/finitura	accessories	code <small>drainer right or left / gocciolatoio destro o sinistro</small>
	<p>size 168x318 mm</p> <p>drain hole 3,5"</p> <p>cut-out  155x304 mm</p> <p>base  450 mm</p> <p>depth  150 mm</p> <p>fitting  undermount</p> <p>finish/finitura  brushed/spazzolato</p>	  <p>packed in boxes: 330 x 180 x 180 mm - 1,3 Kg</p>	<p> brushed/spazzolato</p>	<p>extra 6</p>	FE150UBC
	<p>size 320x420 mm</p> <p>drain hole 3,5"</p> <p>cut-out  296x396 mm</p> <p>base  450 mm</p> <p>depth  180 mm</p> <p>fitting  undermount</p> <p>finish/finitura  brushed/spazzolato  linen/antigraffio</p>	  <p>packed in boxes: 495 x 450 x 215 mm - 2,8 Kg</p>	<p> brushed/spazzolato</p> <p> linen/antigraffio</p>	<p>extra 1 3 7</p>	FE300UBC FE300UAC
	<p>size 356x416 mm</p> <p>drain hole 3,5"</p> <p>cut-out  336x396 mm</p> <p>base  450 mm</p> <p>depth  180 mm</p> <p>fitting  undermount</p> <p>finish/finitura  brushed/spazzolato  linen/antigraffio</p>	  <p>packed in boxes: 445 x 345 x 210 mm - 2,4 Kg</p>	<p> brushed/spazzolato</p> <p> linen/antigraffio</p>	<p>extra 2 4 5 7a</p>	FE340UBC FE340UAC
	<p>size 356x416 mm</p> <p>drain hole 3,5"</p> <p>cut-out  336x396 mm</p> <p>base  450 mm</p> <p>depth  180 mm</p> <p>fitting  undermount</p> <p>finish/finitura  brushed/spazzolato  linen/antigraffio</p>	  <p>packed in boxes: 435 x 395 x 215 mm - 2,08 Kg</p>	<p> brushed/spazzolato</p> <p> linen/antigraffio</p>	<p>extra 2 4 5 7a</p>	FE400UBC FE400UAC

mixers



APL7080DCCR

APL7730CR

APL8420HCR

AP6010SS

AP6020SS

AP6050SS

accessories



TL30
Wood Chopping Board

TL34
Wood Chopping Board







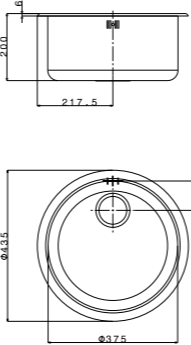
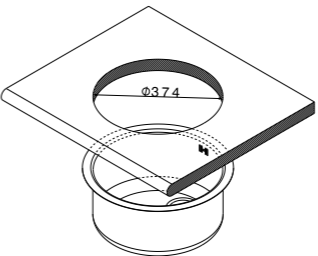







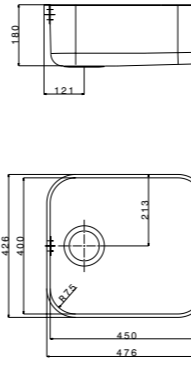
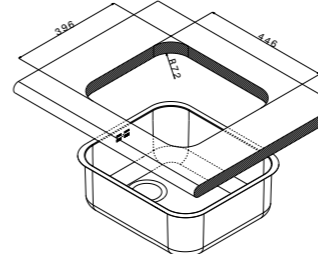






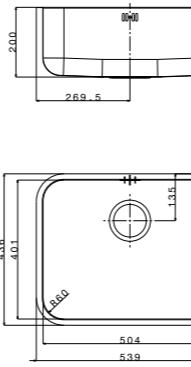
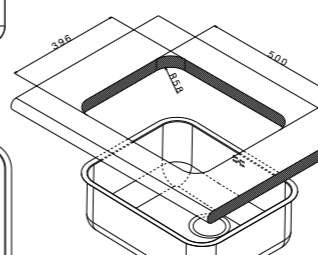






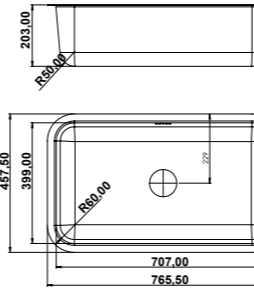
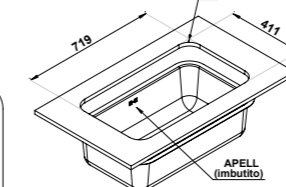
TT30
Polyethylene Chopping Board

TT34
Polyethylene Chopping Board

TLC34
Kit

VSH15
Colander

C130 / C134
Basket

			finish/finitura	accessories	code <small>drainer right or left / gocciolatoio destro o sinistro</small>
	<p>size Ø 435 mm</p> <p>drain hole 3,5"</p> <p>cut-out  Ø 374 mm</p> <p>base  450 mm</p> <p>depth  200 mm</p> <p>fitting  undermount</p> <p>finish/finitura  brushed/spazzolato</p>	  <p>packed in boxes: 480 x 480 x 230 mm - 2,63 Kg</p>	brushed/spazzolato	extra 2 4 7	FE435UBC
	<p>size 470x420 mm</p> <p>drain hole 3,5"</p> <p>cut-out  446x396 mm</p> <p>base  600 mm</p> <p>depth  180 mm</p> <p>fitting  undermount</p> <p>finish/finitura  brushed/spazzolato  linen/antigraffio</p>	  <p>packed in boxes: 495 x 450 x 215 mm - 2,8 Kg</p>	brushed/spazzolato linen/antigraffio	extra 1a 3a 5a 6a	FE450UBC FE450UAC
	<p>size 539x436 mm</p> <p>drain hole 3,5"</p> <p>cut-out  500x396 mm</p> <p>base  600 mm</p> <p>depth  200 mm</p> <p>fitting  undermount</p> <p>finish/finitura  brushed/spazzolato</p>	  <p>packed in boxes: 570 x 480 x 280 mm - 4,56 Kg</p>	brushed/spazzolato	extra 6a	FE500UBC
	<p>size 708x412 mm</p> <p>drain hole 3,5"</p> <p>cut-out  725x425 mm</p> <p>base  800 mm</p> <p>depth  199 mm</p> <p>fitting  undermount</p> <p>finish/finitura  brushed/spazzolato</p>	  <p>packed in boxes: 900 x 520 x 200 mm - 6,5 Kg</p>	brushed/spazzolato	extra 6a	FE710UBC

mixers



APL7080DCCR

APL7730CR

APL8420HCR

AP6010SS

AP6020SS

AP6050SS

accessories



TL34 / TL45
Wood Chopping Board

TL10
Wood Chopping Board

TT34 / TT45
Polyethylene Chopping Board

TT10
Polyethylene Chopping Board

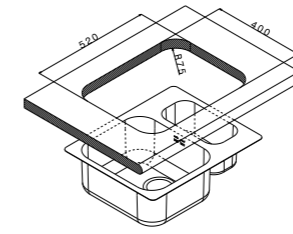
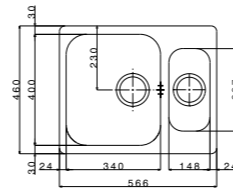
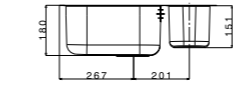
TLC34 / TLC45
Kit

CI34 / CI45
Basket

CI10
Basket



size 566x460 mm
 drain hole 3,5"
 cut-out 520x400 mm
 base 600 mm
 depth 180 mm
 fitting undermount
 finish/finitura brushed/spazzolato



packed in boxes:
735 x 605 x 280 mm 5,23 Kg

finish/finitura brushed/spazzolato

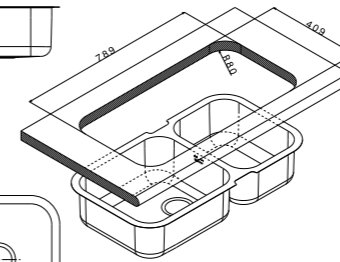
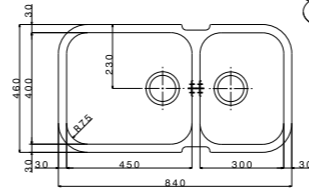
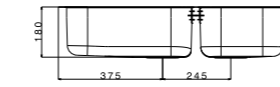
accessories
 extra

1a	2a	3
4a	5	

code
drainer right or left /
gocciolatoio destro o sinistro
FE3415UBC



size 840x460 mm
 drain hole 3,5"
 cut-out 789x409 mm
 base 900 mm
 depth 180 mm
 fitting undermount
 finish/finitura brushed/spazzolato



packed in boxes:
980 x 570 x 260 mm - 7,26 Kg

finish/finitura brushed/spazzolato

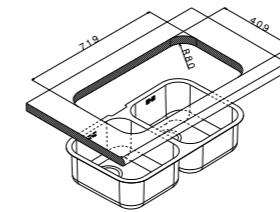
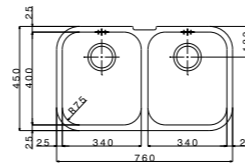
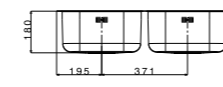
accessories
 extra

1	1b	2
2b	3a	4
4b		

code
FE4530UBC



size 760x450 mm
 drain hole 3,5"
 drain hole 3,5"
 cut-out 719x409 mm
 base 800 mm
 depth 180 mm
 fitting undermount
 finish/finitura brushed/spazzolato



packed in boxes:
950 x 605 x 280 mm - 6,6 Kg

finish/finitura brushed/spazzolato

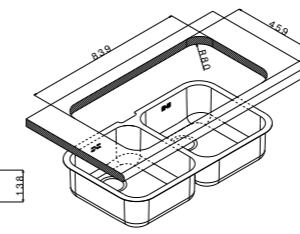
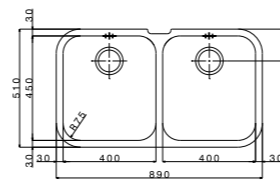
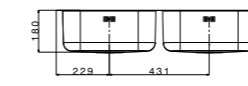
accessories
 extra

1a	2a	3
4a		

code
FE4040UBC



size 890x510 mm
 drain hole 3,5"
 cut-out 839x459 mm
 base 900 mm
 depth 180 mm
 fitting undermount
 finish/finitura brushed/spazzolato



packed in boxes:
1010 x 605 x 280 mm - 7,04 Kg

finish/finitura brushed/spazzolato

accessories
 extra

1b	2b	3a
4b		

code
FE4545UBC

mixers

accessories





Sottotop_ Undermount

La nuova Gamma Metamorfosi coniuga l'eleganza delle Vasche a Raggio Minimo con la vivacità del Colore, sempre più richiesto dalle ultime tendenze del design e degli arredi d'interni.

Inoltre, la finitura in PVD dona una elevata resistenza ai graffi e all'usura, preservando la bellezza del Prodotto nel tempo.

Metamorfosi aggiunge quel pizzico di originalità in più alla vostra cucina che sarà sicuramente notata e apprezzata.





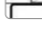

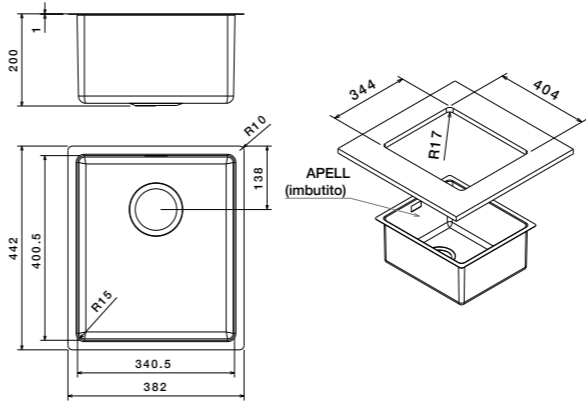
Per completare il Lavello, la Apell è l'unica Azienda ad offrire Miscelatori in Acciaio Inox con finitura PVD esattamente corrispondente alla colorazione delle Vasche.





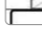

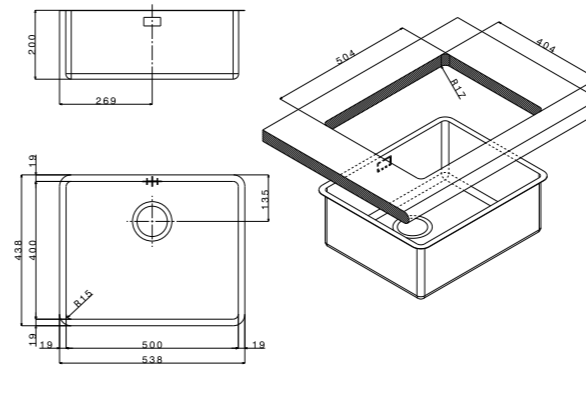
The new Metamorfosi range combines the elegance of the minimum Radius Bowls with the liveliness of color, increasingly requested by the latest trends in interior design and furnishings.







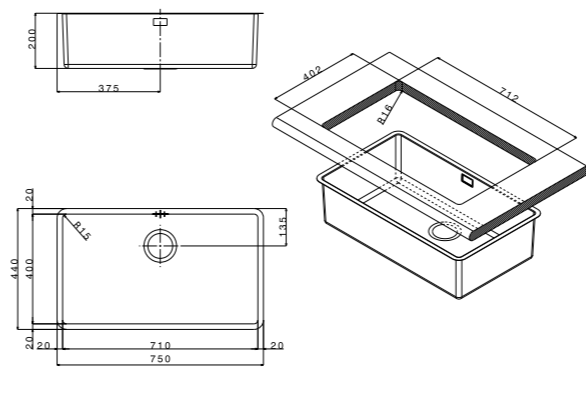
In addition, the PVD finishing gives high resistance to scratches and wear, preserving the beauty of the product over time.

Metamorfosi adds that extra touch of originality to your kitchen that will surely be noticed and appreciated.

To complete the sink, Apell is the only company to offer stainless steel mixers with a PVD finish exactly matching the color of the bowls.

		finish/finitura	accessories	code
	size	376x436 mm		
	drain hole	3,5"		
	cut-out	 344x404 mm		
	base	 450 mm		
	depth	 200 mm		
	fitting	 undermount		
	finish/finitura	 brushed/spazzolato		
			PVD Nero/Black extra <input type="checkbox"/> 1 <input type="checkbox"/> 2	MEM34BP
			PVD Rame/Copper extra <input type="checkbox"/> 1 <input type="checkbox"/> 2	MEM34CP
			packed in boxes: 950 x 605 x 280 mm -7,41 Kg	

	size	538x438 mm		
	drain hole	3,5"		
	cut-out	 504x404 mm		
	base	 600 mm		
	depth	 200 mm		
	fitting	 undermount		
	finish/finitura	 brushed/spazzolato		
			PVD Nero/Black extra <input type="checkbox"/> 1 <input type="checkbox"/> 2 <input type="checkbox"/> 3	MEM50BP
			PVD Rame/Copper extra <input type="checkbox"/> 1 <input type="checkbox"/> 2 <input type="checkbox"/> 3	MEM50CP
			packed in boxes: 950 x 605 x 280 mm - 6,6 Kg	

	size	750x440 mm		
	drain hole	3,5"		
	cut-out	 712x402 mm		
	base	 800 mm		
	depth	 200 mm		
	fitting	 undermount		
	finish/finitura	 brushed/spazzolato		
			PVD Nero/Black extra <input type="checkbox"/> 1 <input type="checkbox"/> 2 <input type="checkbox"/> 3	MEM71BP
			PVD Rame/Copper extra <input type="checkbox"/> 1 <input type="checkbox"/> 2 <input type="checkbox"/> 3	MEM71CP
			packed in boxes: 950 x 605 x 280 mm - 8,27 Kg	

mixers	accessories
 AP6020BP	 C130 Basket
 AP6020CP	 C134 Basket
 AP6030BP	 C145 Basket
 AP6030CP	


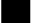


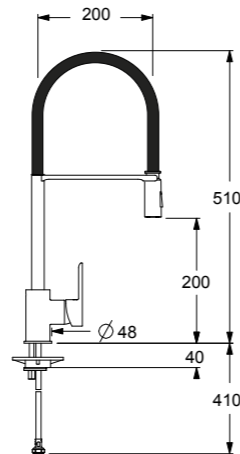
Apell è orgogliosa della sua vasta gamma di **MISCELATORI**. Essi spaziano dal modello classico a quello super moderno. Comunque, qualsiasi stile scegliate, la funzionalità deve sempre essere la considerazione principale visto che dovete soddisfare tutti le vostre necessità. Ecco perché Apell è la scelta giusta. I nostri Miscelatori hanno una qualità ineccepibile e, ovviamente, solo "MADE IN ITALY" per condividere con voi lo stile italiano così conosciuto ed apprezzato in tutto il Mondo.


Apell takes pride in its MIXERS ranging from classic style to modern yet extremely functional in order to meet the needs of the market. This "MADE IN ITALY" range of products is the epitome of a world famous style.

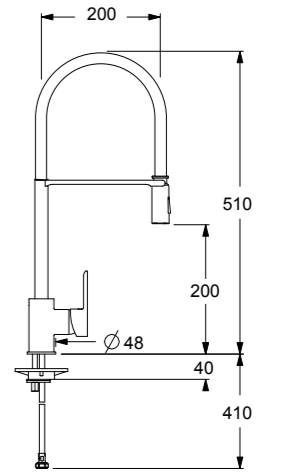
Miscelatori


Mixers

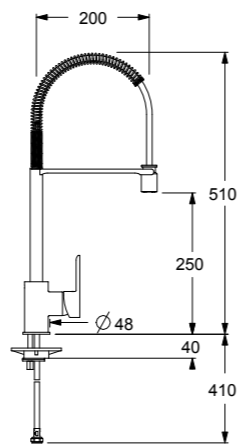
	finish	code
APL9031DC Doccetta Estraibile / Pull out spray	 Chrome/Cromato	APL9031DCCR
	 Black/Nero	APL9031DCBL




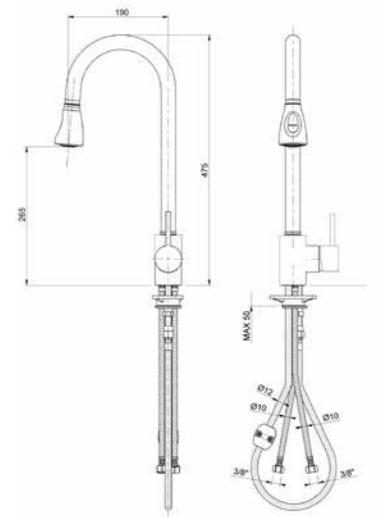
	finish	code
APL8995DCCR Doccetta Estraibile - Pull out spray	 Chrome/Cromato	APL8995DCCR



	finish	code
APL8994DCCR Doccetta Estraibile - Pull out spray	 Chrome/Cromato	APL8994DCCR

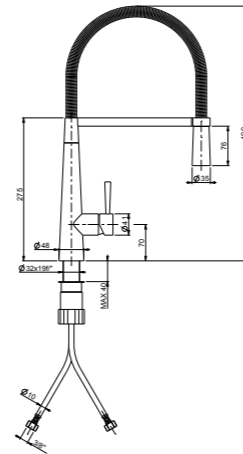


	finish	code
APL7090DC Doccetta Estraibile - Pull out spray	 Chrome/Cromato	APL7090DCCR



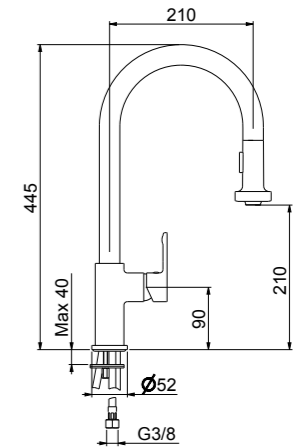
finish code
APL9015DCCR Monocomando / Single lever
 Chrome/Cromato

code
APL9015DCCR



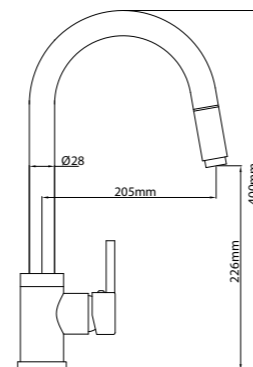
finish code
APL7080DCCR Doccetta Estraibile - Pull out spray
 Chrome/Cromato

code
APL7080DCCR



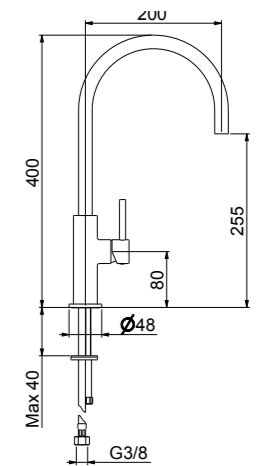
finish code
APL7790DC Doccetta Estraibile / Pull out spray
 Chrome/Cromato
 Black/Nero


code
APL7790DCCR
APL7790DCBL

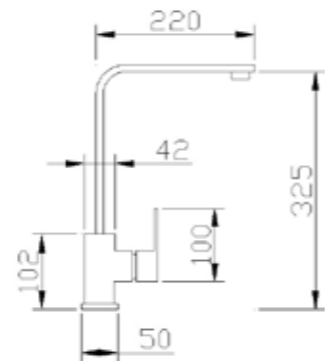





finish code
APL7180CRDCCR Monocomando / Single lever
 Chrome/Cromato

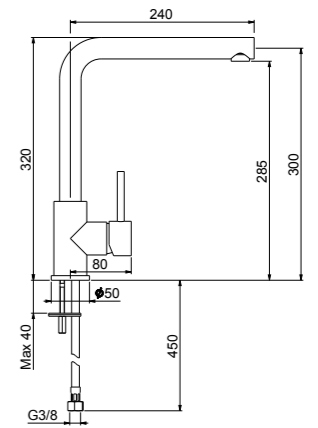
code
APL7180CRDCCR




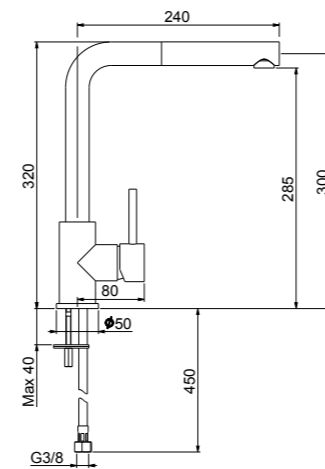
	finish	code
APL5005HCR Monocomando / Single lever	 Chrome/Cromato	APL5005HCR






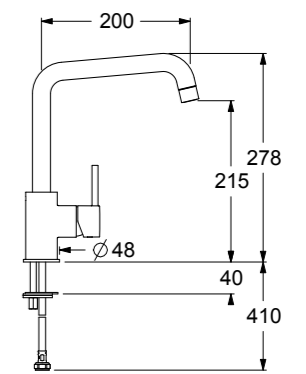
	finish	code
APL7730 Monocomando / Single lever	 Chrome/Cromato	APL7730CR
	 White/Bianco	APL7730WH
	 Black/Nero	APL7730BL



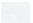




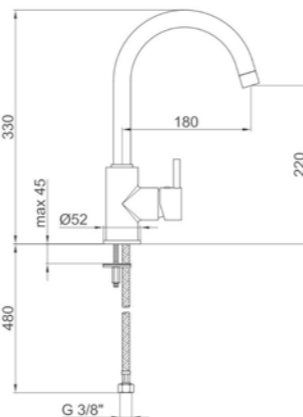
	finish	code
APL7730DC Monocomando / Single lever	 Chrome/Cromato	APL7730DCCR





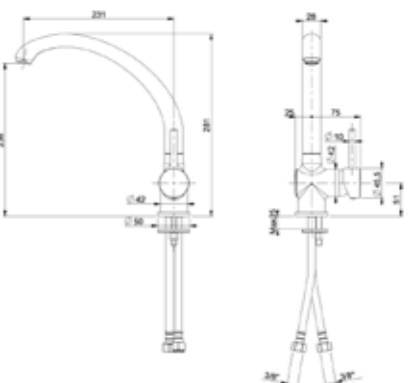
	finish	code
APL3228 Monocomando / Single lever	 Chrome/Cromato	APL3228CR
	 White/Bianco	APL3228WH
	 Black/Nero	APL3228BL








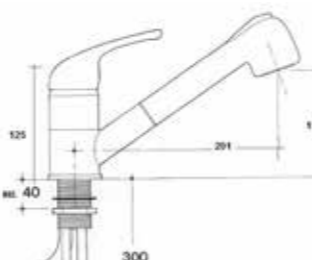
		finish	code
APL7781 Monocomando / Single lever		Chrome/Cromato	APL7781CR
		Oats Granit/ GranitoAvena	APL7781GO
		White Granit/ GranitoBianco	APL7781GB
		White/Bianco	APL7781WH






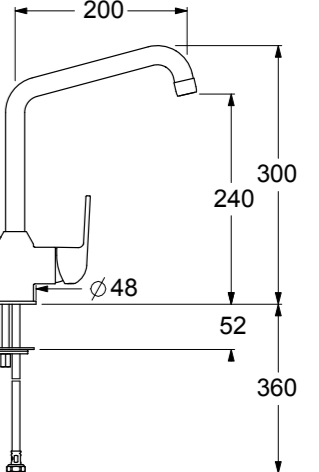
		finish	code
APL8420HCR Monocomando / Single lever		Chrome/Cromato	APL8420HCR


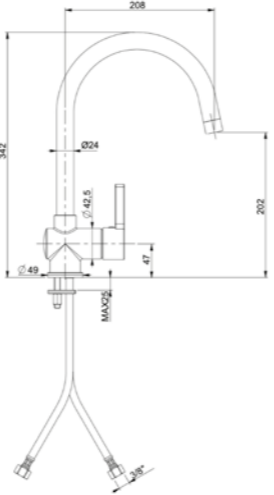







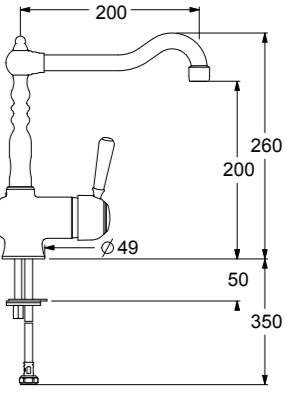


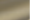
		finish	code
APL20DC Doccetta Estraibile / Pull out spray		Chrome/Cromato	APL20DCCR
		White/Bianco	APL20DCWH
		Oats Granit/ GranitoAvena	APL20DCGO
		Black Granit/ Granito Nero	APL20DCGB


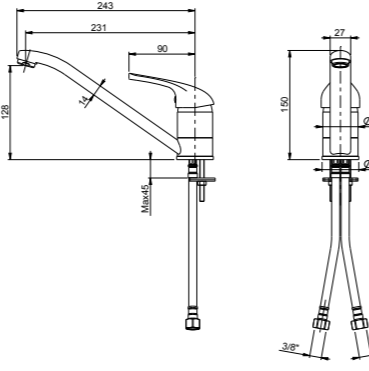







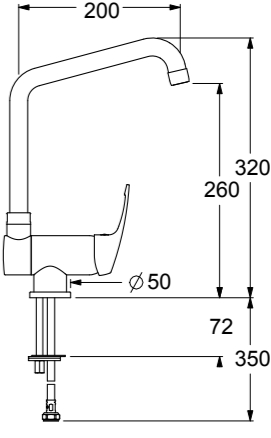

		finish	code
APL12914CR Monocomando / Single lever		Chrome/Cromato	APL12914CR

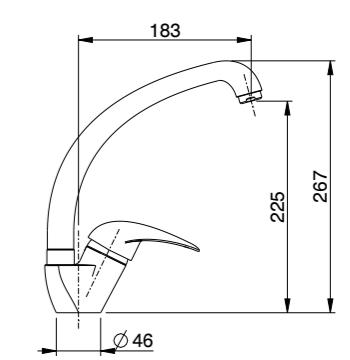
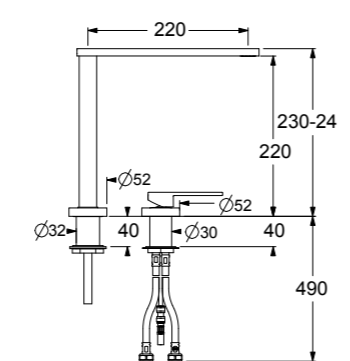
		finish	code
<p>APL12915CR Monocomando / Single lever</p> 		 Chrome/Cromato	APL12915CR
		 Rame/Copper	APL091CU
		 Ottone/Brass	APL091TT

		finish	code
<p>APL091 Monocomando / Single lever</p> 		 Chrome/Cromato	APL091CR
		 Rame/Copper	APL091CU
		 Ottone/Brass	APL091TT

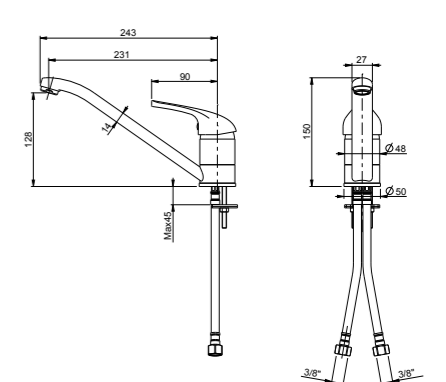
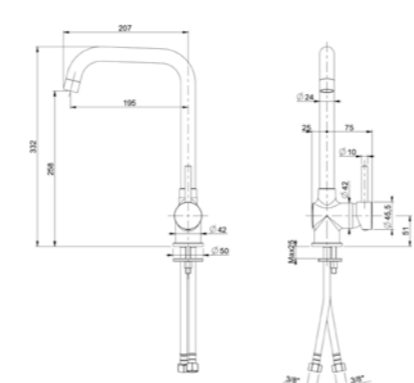
		finish	code
<p>APL4070 Monocomando / Single lever</p> 		 Chrome/Cromato	APL4070CR
		 Oats Granit/ GranitoAvena	APL4070GO
		 Black Granit/ Granito Nero	APL4070GB


		finish	code
<p>APL111CR Monocomando / Single lever</p> 		 Chrome/Cromato	APL111CR

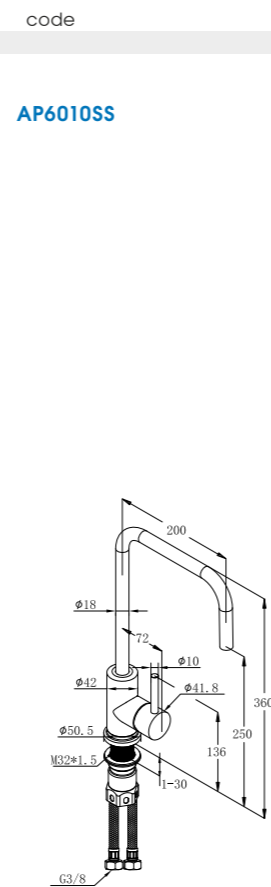
	finish	code		finish	code	
Telescopico / Telescopic	Chrome/Cromato	APF1260CR	APL30CR	Monocomando / Single lever	Chrome/Cromato	APL30CR




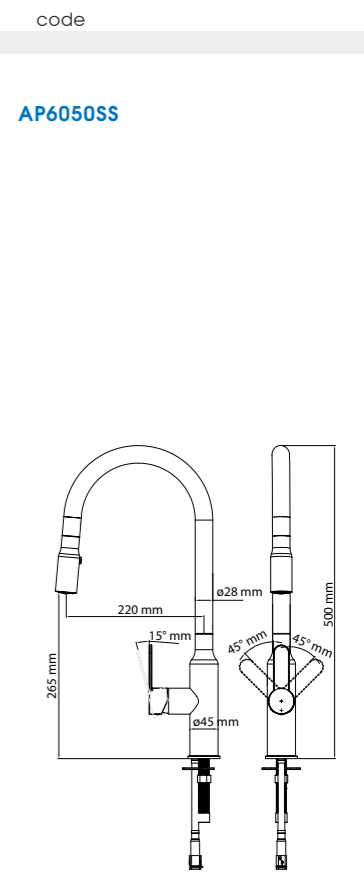
	finish	code		finish	code	
APL2670CR	Chrome/Cromato	APL2670CR	APL10CR	Monocomando / Single lever	Chrome/Cromato	APL10CR




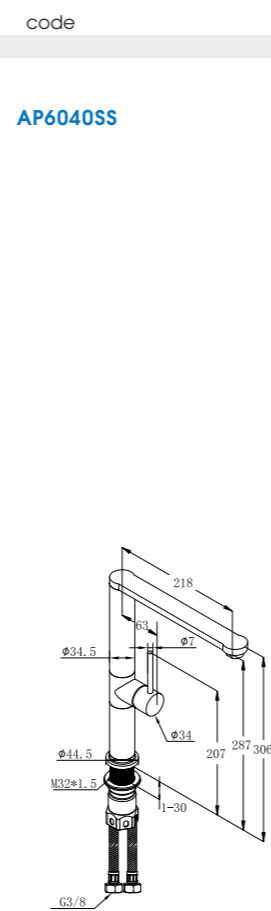
finish code
AP6010SS Monocomando / Single lever  Acciaio/Steel






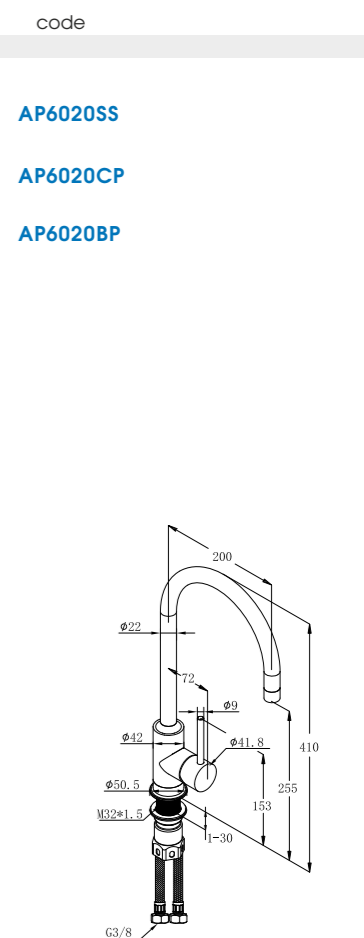
finish code
AP6050SS Monocomando / Single lever  Acciaio/Steel



finish code
AP6040SS Monocomando / Single lever  Acciaio/Steel



finish code
AP6020 Monocomando / Single lever
 PVD Acciaio/Steel **AP6020SS**
 PVD Rame/Copper **AP6020CP**
 PVD Nero/Black **AP6020BP**






finish

code

AP6030

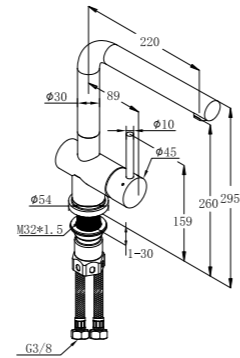
Monocomando / Single lever

-  PVD Acciaio/Steel
-  PVD Rame/Copper
-  PVD Nero/Black

AP6030SS

AP6030CP

AP6030BP





Quando devi acquistare un lavello, immediatamente scegli la dimensione, il numero di vasche, il design del gocciolatoio. Poi, puoi donare carattere e funzionalità al tuo nuovo lavello aggiungendo gli ACCESSORI giusti.

A number of ACCESSORIES can be selected along with size, number of bowls, and drain board design.

Accessori

Accessories

Taglieri in Vetro / Glass Covers	142
Taglieri in Legno / Wooden Chopping Boards	143
Taglieri in Polietilene / Polyethylene Chopping Boards	143
Kits	143
Colanders	144
Cestelli / Baskets	144
Altri accessori / Other accessories	144-145
Tritarifiuti/ Garbage disposal unit accessories	145



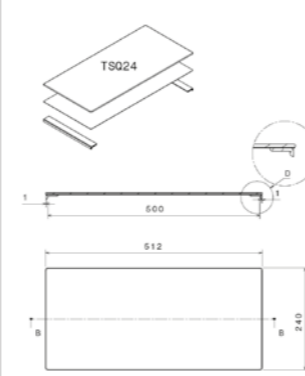
TSQ24S
Silver Glass Cover / Tagliere Silver



TSQ24B
Black Glass Cover / Tagliere Nero



TSQ24W
White Glass Cover / Tagliere Bianco



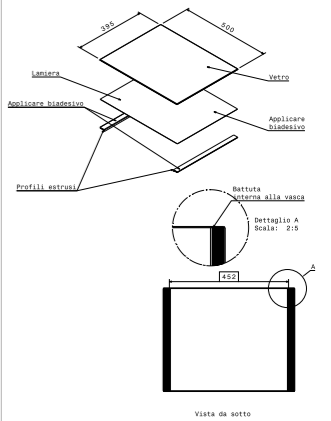
TVRE395S 2x
Silver Glass Cover / Tagliere Silver



TVRE395B 2x
Black Glass Cover / Tagliere Nero



TVRE395W 2x
White Glass Cover / Tagliere Bianco



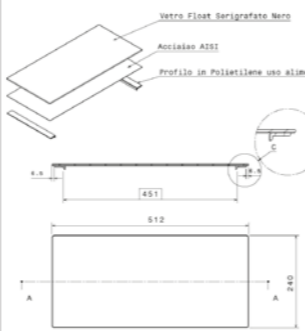
TLN24B
Black Glass Cover / Tagliere Nero



TLN24S
Silver Glass Cover / Tagliere Silver



TLN24W
White Glass Cover / Tagliere Bianco



Taglieri In legno e Polietilene_ Wood and Polyethylene chopping boards

Wood chopping boards / Taglieri in legno



TL30
30x40 cm



TL34
34x40 cm



TL45
45x40 cm



TL10
D 37,5 cm



TLQ40
40x39,8 cm

Polyethylene chopping boards / Taglieri in Polietilene



TT30
30x40 cm



TT34
34x40 cm



TT45
45x40 cm



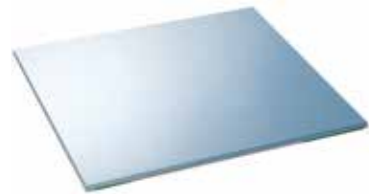
TT10
D 37,5 cm



TTQ40
40x39,8 cm



TT33
420x330 cm



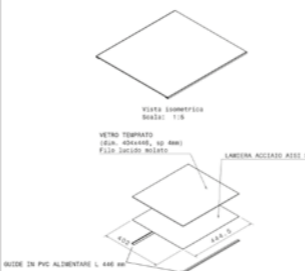
TIR45S 2x
Silver Glass Cover / Tagliere Silver



TIR45B 2x
Black Glass Cover / Tagliere Nero



TIR45W-1 2x
White Glass Cover / Tagliere Bianco



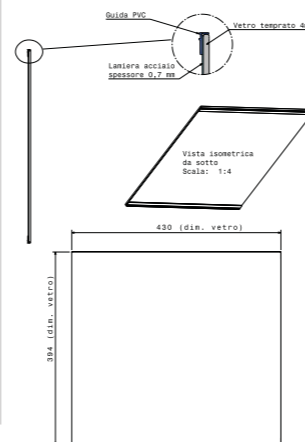
TPD43FS 2x
Silver Glass Cover / Tagliere Silver



TPD43FB 2x
Black Glass Cover / Tagliere Nero



TPD43FW-1 2x
White Glass Cover / Tagliere Bianco



Kits



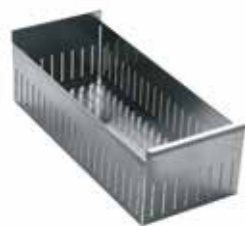
TLC34
34 cm



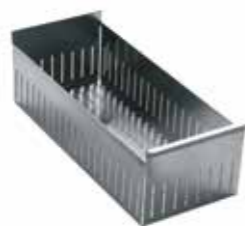
TLC45
45 cm

TLCCR

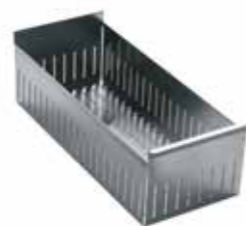
Colanders



CSC15
15 cm



CDKA15
15 cm



CPD15-1
15 cm



VSH30Q-3
30 cm

Other accessories /Altri accessori



IXCR
Cream
12x



IXPN
Cloth
12x



TAPSTZ
Tap brace

Colanders



VSH20Q-3
20 cm



CS15
20 cm



VSH15
15 cm



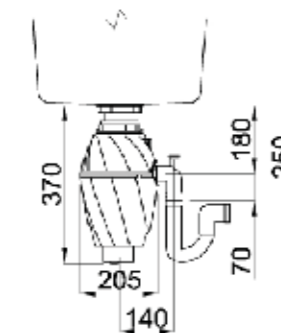
VSH16SF
16 cm

Tritarifiuti _ Garbage disposal unit

GD500 Tritarifiuti / Garbage disposal unit 1/2 HP



Motore: 1/2 cavalli vapore /
Motor: 1/2 horsepower
Si adatta a tutti i tubi di scarico dei lavandini con 3 1/2" /
Fits all sinks with 3 1/2" waste outlet



Colanders



VSH16
16 cm



VSH34
34 cm



VAS32
37 cm

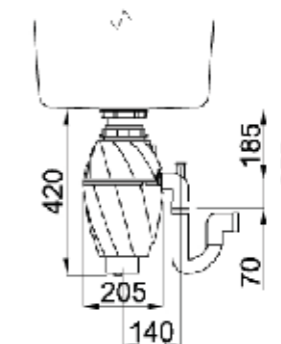


VAS15
20 cm

GD750 Tritarifiuti / Garbage disposal unit 3/4 HP



Motore: 3/4 cavalli vapore /
Motor: 3/4 horsepower
Si adatta a tutti i tubi di scarico dei lavandini con 3 1/2" /
Fits all sinks with 3 1/2" waste outlet



Baskets / Cestelli



CI30 30x40 cm
CI34 34x40 cm
CI45 45x40 cm



CI10
D 37,5 cm

Other accessories /Altri accessori



RND90
30X40 cm





Avvertenze Warnings

I nostri lavelli sono realizzati in acciaio austenitico che – in condizioni normali di utilizzo – è metallurgicamente non ossidabile. Ciononostante, bisogna fare attenzione ad alcune situazioni. La principale caratteristica di questo acciaio è che l'ossigeno presente nell'aria si combina con l'acciaio stesso ricoprendo qualsiasi superficie esposta con una specie di pellicola protettiva che ripara l'acciaio istantaneamente anche in caso di graffi.

a – Contatto con Detergenti a base di Cloro. Il cloro reagisce chimicamente con l'acciaio inossidabile e porta a fenomeni di ossidazione. Alcuni detergenti normalmente in commercio hanno una base cloridrica. Attenzione: anche i vapori di cloro (liberati per esempio da confezioni di detergenti non sigillate) possono portare all'ossidazione.

Pertanto: EVITARE DI UTILIZZARE DETERGENTI A BASE DI CLORO E – NEL CASO – PROVVEDERE AL RISCIAQUO CON QUANTITÀ ABBONDANTE DI ACQUA. NON CONSERVARE DETERGENTI A BASE CLORIDRICA NEL SOTTOLAVELLO.

b – Contatto prolungato con il sale. Il normale sale da cucina contiene Cloro (NaCl); se del sale rimane a lungo a contatto con l'acciaio inossidabile, si possono avere fenomeni di corrosione.

Pertanto: RIMUOVERE EVENTUALI RESIDUI DI SALE PRESENTI SUL LAVELLO.

c – **Contatto con altri elementi ossidati.**

Se l'acciaio rimane fisicamente a contatto con qualche oggetto ossidato, si possono avere fenomeni locali di corrosione. Questa situazione può capitare in special modo nel corso di lavori di ristrutturazione eseguiti quando il lavello è già installato.

Pertanto: **PROTEGGERE LA SUPERFICIE DEL LAVELLO NEL CORSO DI LAVORI DI RISTRUTTURAZIONE DELLA CUCINA.**

Our sinks are manufactured with austenitic stainless steel, which is metallurgically unable of rusting or corroding in normal household conditions. The main feature of these steels is that the oxygen in the atmosphere combines with stainless steel to coat any exposed surface with a sort of protective film, which "repairs" itself instantly even if the surface is scratched. Nevertheless, there may appear rust areas if one of these cases are applied:

a – Contact with Chlorium based detergent. Chlorium does chemically reacts with stainless steel and drives to rust. A number of commercially available detergents do contain chlorium; notice that even vapour of Chlorium detergent (e.g. bottle of detergent without cap) leads to rust.

Therefore: **DO NOT USE CLORIUM BASED DETERGENTS, AND – IN CASE OF INCIDENTAL USE – CLEAN IMMEDIATELY WITH BIG AMOUNT OF WATER. REMOVE PLEASE, ANY CLORIUM BASED DETERGENT FROM THE AREAS AROUND AND BELOW THE SINK**

b – Prolonged contact with cooking salt. Cooking salt contains Chlorium (Chemical formula is NaCl); if any salt remains for sometime on the surface, it leads to rust.

Therefore: **REMOVE IMMEDIATELY ANY REMAIN OF SALT ON THE SINK SURFACE.**

c - **Contact with rust elements or iron powder.**

If stainless steel sink gets in touch with any rusty elements (e.g. rusty screw) or iron powder, the surface below gets rusty as well. This situation usually happens during restoring activities of the house / Kitchen, when personnel works on the house / Kitchen restoring and do not pay attention on the sink itself.

Therefore, **PROTECT THE SINK SURFACE DURING ANY RESTORING ACTIVITY PERFORMED IN THE HOUSE / KITCHEN.**

Strumenti di supporto Support tools



Apell ha inserito nel proprio catalogo alcuni prodotti specifici per la cura del proprio lavello.

IXPN

Panno Ultra-micro fibra (IXPN):

- Per l'utilizzo di tutti i giorni
- Con acqua

IXCR

Crema Specifica per Acciaio Inossidabile (IXCR):

- Per pulizie intensive (p.e. due volte al mese)
- Rimuove anche le macchie più difficili
- Piccola quantità di crema
- Stendere la crema secondo le linee di satinatura
- È abrasiva (non utilizzare su acciai anti-imponta !)

Some tools to help you

Apell added some specific tools for the daily maintenance and cleaning of your sink.

IXPN

A high quality microfiber cloth (IXPN):

- For everyday use
- With water

IXCR

A specific cream for stainless steel (IXCR)

- For heavy cleaning (e.g. twice a month)
- Small quantity of cream in combination with the cloth
- Clean following satin lines (same direction)
- Removes even heavy stains
- Slightly abrasive (don't use on anti-finger surfaces !)



MODELLO	Base mm
AV861	450
CIVI	450
CIVIFR	450
FE150	450
FE300	450
FE340	450
FE400	450
FE435	450
FEM18	450
FEM34	450
FEM40UBC	450
FEQ40	450
IR901	450
LN861	450
LNP40	450
LNR38FSFR	450
LNR39FBC	450
MEM34	450
OH791	450
PT791	450
PTN410	450
PTPL40	450
PTPL861	450
TM861	450
TO42	450
VE791	450
VE861	450

MODELLO	Base mm
AV1002	600
AVG861	600
FE3415	600
FE450	600
FE500	600
FEM40UBC	600
FEM50	600
FEQ50	600
LN1002	600
LNG861	600
LNP3418	600
LNP50	600
LNP861	600
LNR54FSFR	600
LNR55FBC	600
MEM50	600
OH501	600
OH601	600
PTN570	600
PTPL1001	600
PTPL1002	600
PTPL560	600
SA901	600
SQ50	600
TO1161	600
TO3415	600
TO58	600
TOG571	600
VE1002	600

MODELLO	Base mm
AV116	800
AV862	800
CR800	800
FE4040	800
FE710UBC	800
FEM3418	800
FEM3418	800
FEM3434	800
FEM71	800
FEQ72	800
LN1162	800
LN862	800
LNG1001	800
LNP1001	800
LNP1002	800
LNP77	800
LNPG861	800
LNR74FSFR	800
LNR75FBC	800
MEM71	800
OH792	800
PT792	800
PTN790	800
PTPL1160	800
PTPL780	800
RE791	800
SQ72	800
TM1162	800
TO1161	800
TOG5015	800
VE1162	800
VE792	800
VE862	800

MODELLO	Base mm
CR860	900
FE4530	900
FE4534	900
FE4540	900
FE4545	900
FEQ3838	900
FEQ4530	900
IR902	900
LNG1162	900
LNG862	900
LNP1162	900
LNP862	900
LNPG1161	900
PD862	900
PTNG86	900
PTPL862	900
PUG861	900
ROAN2B90	900
SAG901	900
SQ3838	900
SQ4530	900
TM862	900

MODELLO	Base mm
TOG1002	1000

Informazioni Informations

Tipologie



Incasso Bordo 6 / Bordo 7 / Bordo 8 / Bordo 10

Il numero indica l'altezza in mm del bordo del lavello rispetto alla superficie del piano di lavoro su cui poggia.



Incasso Semifilo

In questa particolare categoria di lavelli da incasso, il bordo esterno sottile e inclinato rende l'estetica più pulita ed elegante.



Incasso Flat

È un particolare sistema di incasso in cui il bordo esterno non è piegato, ma piatto e appoggia semplicemente sul piano di lavoro.



Sottotop

Il lavello è montato dal basso, in corrispondenza di un foro incasso molto preciso da praticare con la dima di foratura in dotazione. Gli appositi ganci spingono il lavello contro il top e la guarnizione garantisce la tenuta.

Finiture



Finitura satinata

Questa finitura conferisce all'acciaio brillantezza e facilità di pulizia.



Finitura antigraffio

La trama antigraffio protegge la superficie del lavello da urti ed abrasioni.



Finitura micro-antigraffio

Nuova finitura, caratterizzata da una trama discreta che abbina estetica e resistenza.



Finitura spazzolato

Questa finitura rende l'acciaio brillante, perfettamente abbinato al resto degli elettrodomestici.

Fitting



6-Edge / 8-Edge / 10-Edge Inset

The sink frame is raised by respectively 6mm, 8mm or 10mm above the kitchen surface, and the rim is perpendicular to the work-top.



Thin-Edge Inset

The slimmer, sloping profile of this inset sink results in a more stylish look.



Flat Inset

A peculiar inset system where the sink edge is flat and laid on the work-top.



Undermount

The sink is fit to the kitchen from below. A template is supplied in the packaging to allow a very close cut out, while a set of brackets are provided to push the sink up against the gasket which seals the gap with the work-top.

Finishes



Satin finish

The finish results in a shiny, easily maintained surface.



Linen finish

The linen pattern serves as a protection against accidental scratches.



Micro-Linen finish

This new subtle pattern matches durability and style.



Brushed finishing

This treatment gives to the steel the best finishing, suitable to combine sinks with appliances.

Note

Tutte le misure, tranne ove diversamente specificato, sono espresse in mm.

Apell S.p.A. si riserva di apportare senza preavviso tutte le modifiche che riterrà utili al miglioramento dei propri prodotti. Le illustrazioni, i dati e le descrizioni contenuti in questo catalogo non sono quindi impegnativi ma hanno solo valore indicativo. Per una corretta installazione è indispensabile consultare le istruzioni tecniche e/o la dima di taglio in dotazione a ciascun prodotto.

Per il verso destro(dx) e sinistro(sx) fare riferimento al gocciolatoio.

Miscelatore non incluso (salvo ove espressamente indicato).

Leggere le istruzioni contenute nella confezione.

I prezzi elencati in questo listino sono IVA esclusa.

Tutti i prezzi, i dati, le descrizioni esposti nel presente catalogo possono essere variati o annullati in qualunque momento secondo le esigenze tecniche e commerciali della ditta produttrice, e ciò senza obbligo di preavviso e senza possibilità di rivendicazione da parte dell'acquirente, negoziante o privato.

Sizes are shown in mm unless otherwise indicated.

Apell S.p.A. reserves the right to amend its products without prior notification, as deemed appropriate to improve their features. Therefore, all diagrams and measurements in this catalogue are not binding but provided as a mere indication. For installation please refer to the instructions and/or cut-out templates supplied with the actual product.

For the right(dx) and left(sx) version please refer to the drainer.

Mixer not included.

Carefully read the instructions in the packaging.

VAT not included.

Project	Pubblimmagine (PN) Kifiri - bBold Group (Monsano - Ancona)
Software	InDesign Photoshop Cinema 4d/Vray
Hardware	Mac PC
Printing	bBold (Monsano - Ancona)



APELL S.P.A.

Via Po, 59 - Zona Ind. Sambuceto
66020 - S. Giovanni Teatino (CH) - Italy
Tel. +39 085 440571 - Fax +39 085 4462584
e-mail: info@apell.it

www.apell.it