

# RPG



## Elettropompe centrifughe multicellulari Centrifugal multistage electric pumps

**Prevalenza: 38,0 mt. ÷ 50,0 mt.**

**Portata: 4,8 ÷ 5,4 m<sup>3</sup>/h**

**Potenza nominale : 0,45 kW (0,6HP) ÷ 0,55 kW (0,75HP)**

### Applicazioni

- Pressurizzazione di impianti domestici e piccola irrigazione;
- Movimentazione di liquidi non aggressivi per usi civili ed industriali;
- Impianti di lavaggio, inserimento su macchinari piu' complessi per usi industriali.

### Caratteristiche di costruzione

- Motore chiuso con ventilazione esterna e cassa alettata in lega di alluminio.
- Grado di protezione IP 44.
- Classe di isolamento: F
- Temperatura max. liquido pompato: 35°C.
- Versioni: Monofase: 220-230V/50Hz o 220-230V/60Hz con protettore termico incorporato e condensatore permanentemente inserito
- Potenza motore: da 0,6Hp A 0,75HP solo versione monofase.

### Speciali voltaggi e frequenze a richiesta.

Le prestazioni valgono per liquidi con densità:  
 $p = 1,0 \text{ kg/dm}^3$  ed una viscosità  $v = 1 \text{ mm}^2/\text{s}$

**Pump head: 38,0 mt. ÷ 50,0 mt.**

**Delivery: 4,8 ÷ 5,4 m<sup>3</sup>/h**

**Rated output : 0,45 kW (0,6HP) ÷ 0,55 kW (0,75 HP)**

### Applications

- For domestic systems and small irrigation system pressurisation.
- Handling of non aggressive civil and industrial liquids.
- For washing systems and for insertio

### Design engineering

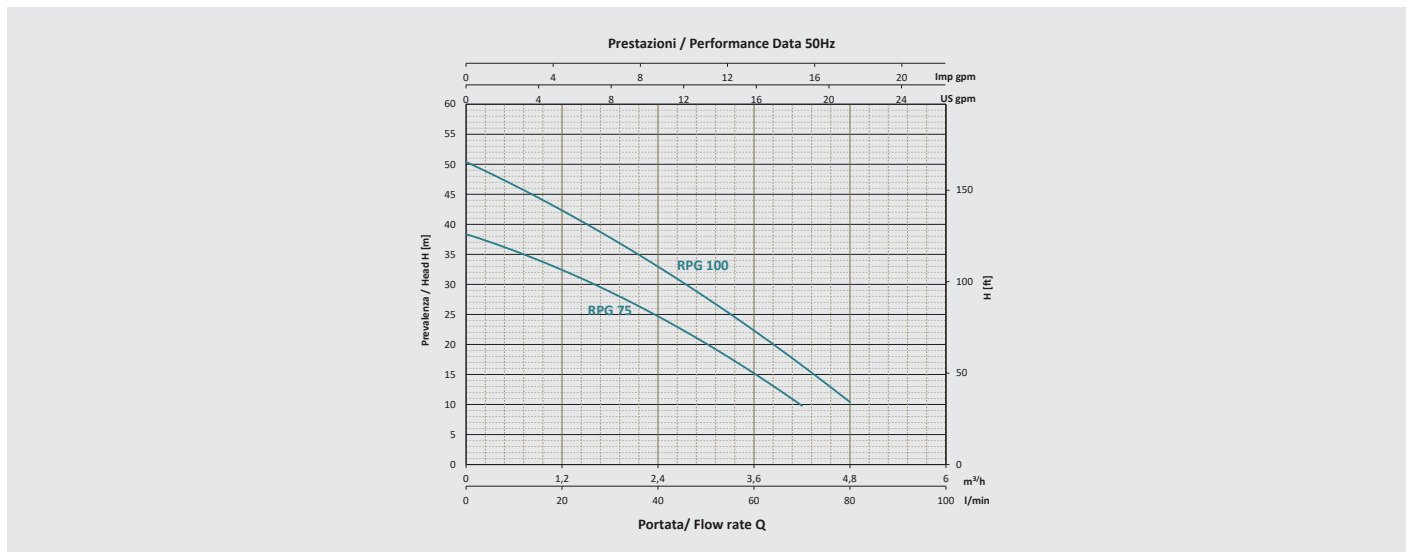
- Sealed motor with external ventilation and finned aluminium alloy casing.
- IP 44 protection class.
- Class insulation: F
- Max. pumped liquid temperature: 35°C.
- Versions: Single Phase: 220-230V/50 Hz or 220-230V/60 Hz with built in thermal protection and permanent capacitor.
- Motor power: From 0,6Hp to 0,75 Hp only single phase versions.

### Customised voltage and frequency rating available on demand.

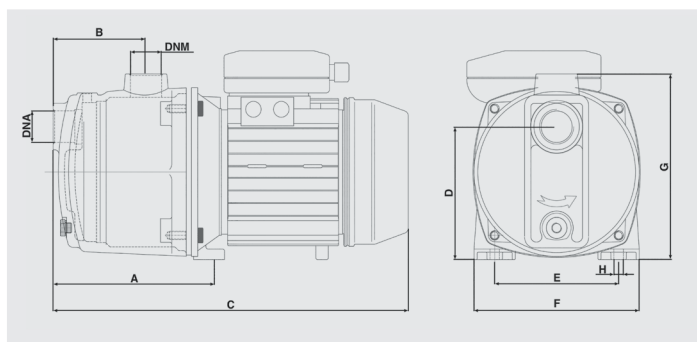
The performance data holds true for liquids:  
 $p = 1,0 \text{ kg/dm}^3$  density and a  $v = 1 \text{ mm}^2/\text{s}$  viscosity.

Tabella materiali / Materials table:

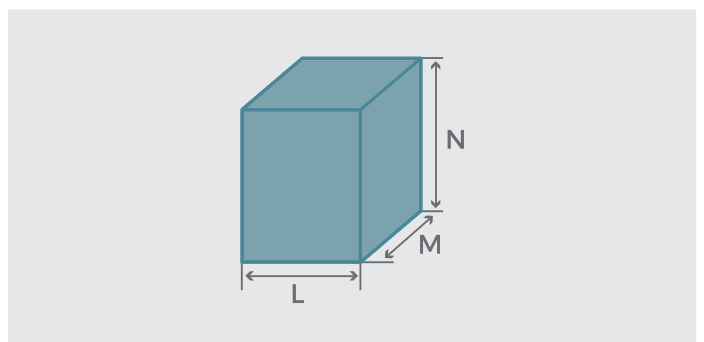
Pos.	COMPONENTI COMPONENTS	MATERIALE MATERIALS
A	<b>Corpo pompa</b> Pump body	<b>Ghisa</b> Cast iron
B	<b>Diffusore</b> Diffuser	<b>Noryl</b>
C	<b>Girante</b> Impeller	<b>Noryl</b>
D	<b>Tenuta meccanica</b> Mechanical seal	<b>Ceramica-grafite</b> Ceramic-graphite
E	<b>Flangia</b> Flange	<b>Ghisa</b> Cast iron
F	<b>Portatenuta</b> Seal holder	<b>Acciaio inox</b> Stainless steel
G	<b>Albero (lato pompa)</b> Shaft (pump face)	<b>Acciaio inox</b> Stainless steel



Codice Code	Modello Model	DATI ELETTRICI - ELECTRICAL DATA									DATI IDRAULICI - HYDRAULIC DATA								
		Phase	Volt	Hz	P ass. kW	I ass. A	P nom. kW	HP	Capacitor µF	VC	m³/h l/min.	0	0,6 10	1,2 20	1,8 30	2,4 40	3 50	3,6 60	4,2 70
<b>GPI.RGM0750</b>	<b>RPG 75 M</b>	1 ~	230	50	0,75	2,8	0,55	0,75	10	450	H (m)	38	36	33	28	25	20	15	10
<b>GPI.RGM1000</b>	<b>RPG 100 M</b>	1 ~	230	50	1	3,8	0,75	1	10	450		50	47	43	37	33	27	23	17



MODELLO MODEL	DIMENSIONI IN mm DIMENSION IN mm									
	DNa	DNM	A	B	C	D	E	F	G	H
<b>RPG 75 M</b>	1"	1"	90	105	325	135	120	150	178	8
<b>RPG 100 M</b>	1"	1"	115	130	355	135	120	150	178	8



MODELLO MODEL	DIMENSIONI POMPA IN mm PUMP DIMENSION IN mm			
	L mm	M mm	N mm	Peso Weight kg
<b>RPG 75 M</b>	370	195	195	10,5
<b>RPG 100 M</b>	410	195	205	11,5