

2020



CATALOGO GENERALE CASSETTE

CATALOGO GENERALE CASSETTE

PUCCI®

stile e tecnologia italiani

2020

STAMPATO SU CARTA 100% RICICLATA

Siamo
partiti da qui
1948



Una bimba che gioca,
la sua pallina cade nel lavabo
e blocca lo scarico dell'acqua...
È il 1948, e da una piccola idea
parte la lunga storia della Pucci.
L'Italia stava uscendo da tempi difficili
ma era ricca di entusiasmo e di energia.
In quella fase le idee nuove
attecchivano nella tradizione dei mestieri.
Fu così che nacque la prima cassetta
per WC a incasso, "una Pucci".
Dorino Marabese, il fondatore
capace di trasformare nuove esigenze
in prodotti vincenti, ebbe un'intuizione:
usare una pallina per regolare
lo scarico d'acqua della cassetta.
La prima incasso fu la prima,
grande innovazione Pucci,
una cassetta in rame che era nuova
nel materiale e nel meccanismo
di funzionamento.
Ancora oggi Pucci propone la versione
rinnovata di quella cassetta fondamentale,
oltre a tutti gli altri prodotti innovativi
che caratterizzano l'azienda
e ai ricambi originali, sempre disponibili
per tutti i prodotti.

Una storia tutta Italiana

PUCCI®

AZIENDA CON SISTEMA
DI GESTIONE QUALITÀ
CERTIFICATO DA DNV GL
= ISO 9001 2015 =



È stata premiata con l'Oasis Green Innovation Award dedicato alle aziende italiane che contribuiscono alla sostenibilità ambientale e che producono all'insegna della responsabilità sociale.

Si è evoluta mettendo sempre al primo posto la passione per il lavoro e l'innovazione.

Affronta mercati competitivi

conservando una profonda fiducia nell'etica del lavoro e nel valore delle persone.

È aperta alle novità e alle tecnologie più funzionali, senza dimenticare la tradizione.

È in sintonia con il bagno contemporaneo,

luogo della cura di sé in cui

la tecnologia, il design e l'eco-compatibilità lavorano in sinergia.

Rispetta l'ambiente, le esigenze degli utenti e dei collaboratori, dei dipendenti e dei professionisti.

Con il suo "stile" si è guadagnata la stima degli addetti ai lavori e del pubblico.

È capace di grandi prestazioni

ma presta attenzione anche ai minimi dettagli.

Ha raggiunto risultati importanti

ma ha sempre voglia di migliorare creando

prodotti utili, di qualità e con elevato valore estetico.

2019
Green
Innovation
Award

Pucci è così!

Alla Fiera Campionaria di Milano,
abbiamo presentato la prima
cassetta ad incasso. **1950**



Politica dei brevetti significa investire in ricerca e innovazione, immaginare prodotti che diventeranno di uso comune. Pucci ha inventato e brevettato all'inizio degli anni '50 la prima cassetta a incasso, un vero punto di svolta nella storia del prodotto.

La cassetta a incasso Pucci, innovativa nella struttura e nei materiali, venne presentata alla Fiera di Milano del 1950 ed è stata fonte d'ispirazione per tutti gli altri produttori.

Così come la cassetta eco a doppio tasto, altro brevetto Pucci, la prima a consentire il risparmio dell'acqua all'inizio dei '90. Con i suoi brevetti, Pucci ha fatto la storia della cassetta e del bagno moderno!



BREVETTO ITALIA 5 OTTOBRE 1956



BREVETTO FRANCIA 30 APRILE 1954



BREVETTO SVIZZERA 7 MAGGIO 1954



BREVETTO SPAGNA 30 GIUGNO 1956



BREVETTO GRECIA 13 MAGGIO 1957

Le placche PUCCI solo

* **4,7** mm
di spessore !

Dima di regolazione inclusa
in tutte le confezioni

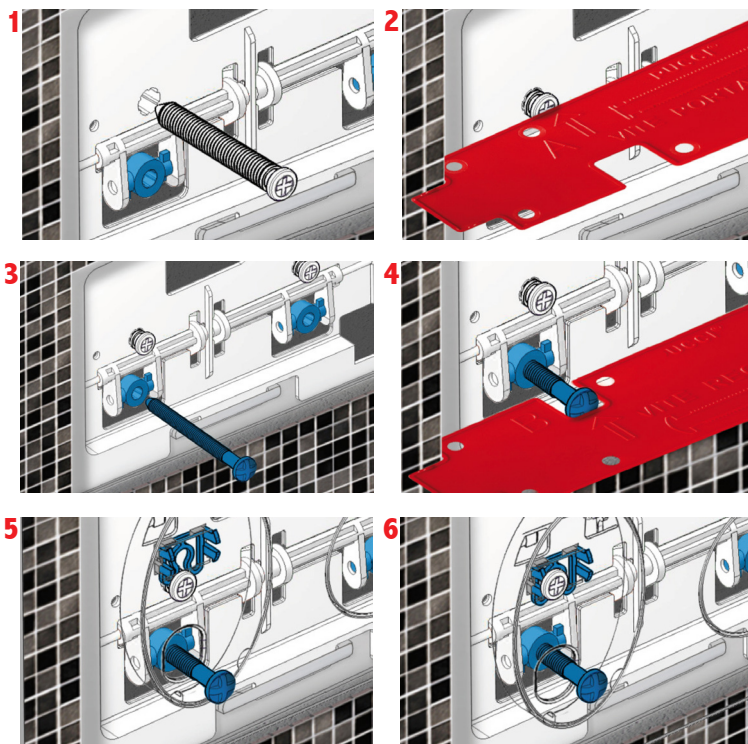


La placca Pucci è ultra-sottile, **solo 4,7 mm di spessore**, un complemento d'arredo elegante e funzionale nella moderna stanza da bagno.

La serie 4,7 mm, che comprende le tipologie di design ELLISSE, LINEA, TRATTO e SFIORO

è dotata dell'innovativo sistema di aggancio diretto allo sportello, che rende l'installazione ancora più veloce e precisa.

con sistema di aggancio diretto allo sportello



PUCCI® la gamma delle placche 280x180

eco®

CAMPI D'APPLICAZIONE

- > Per cassette incasso eco®
- > Due pulsanti per risciacquo a due quantità
- > Universali su tutti i modelli eco®
- > Senza telaio di fissaggio
- > Con aggancio diretto allo sportello

CARATTERISTICHE E DOTAZIONE

- > 2 viti registro
- > 2 viti fissaggio placca
- > 1 dima di regolazione vitoni

ELLISSE



80130550 bianca



80130552 cromata



80130559 satinata

LINEA



80130560 bianca



80130561 nera



80130562 cromata

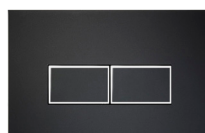


80130569 satinata



80130568 lamina inox

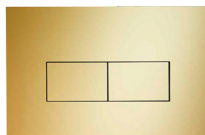
*LINEA ACRILICO



80160560/c nero opaco
finitura 8881



80160560/c nero lucido
cromato - finitura 4881



80160560/c oro
finitura 4193

TRATTO



80130570 bianca



80130572 cromata



80130579 satinata

* PERSONALIZZABILI VEDI PAG. 10

SARA

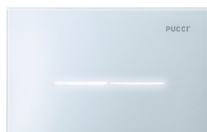
CAMPI D'APPLICAZIONE

- > Per cassette incasso sara
- > Un pulsante per risciacquo a una quantità anche a scarico parziale
- > Universali su tutti i modelli sara
- > Senza telaio di fissaggio
- > Con aggancio diretto allo sportello

CARATTERISTICHE E DOTAZIONE

- > 1 vite registro
- > 2 viti fissaggio placca
- > 1 dima di regolazione vitoni

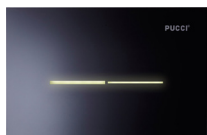
SFIORO



80140001 vetro bianco

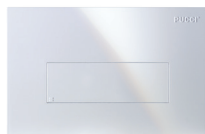


80140002 vetro verde



80140003 vetro nero

LINEA



80130660 bianca



80130661 nera



80130662 cromata

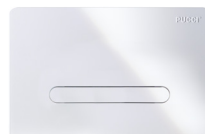


80130669 satinata

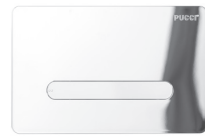


80130668 lamina inox

TRATTO



80130670 bianca



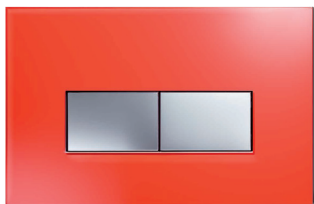
80130672 cromata



80130679 satinata

PUCCI®

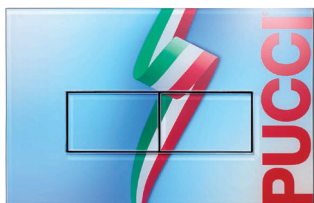
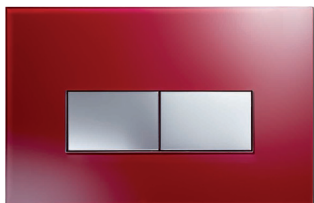
placca 280 x 180 mm
personalizzabile



1 nel colore prescelto dall'utente codificato all'interno della gamma SETACRYL sul sito www.madreperlaspa.com

80160560/C

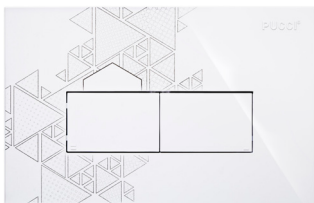
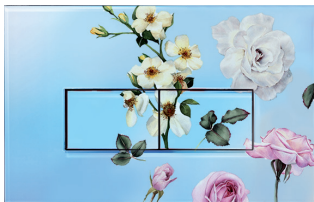
eco® placca LINEA acrilico colore



2 oppure prodotta con l'immagine fornita dall'utente con PDF vettoriale.

80160560/P

eco® placca LINEA acrilico PDF vettoriale



3 sempre in PDF vettoriale fornito dall'utente, è possibile realizzare a laser la grafica o il marchio scelti sia su base bianca che cromata

80160560/L

eco® placca LINEA bianca disegno laser

80160562/L

eco® placca LINEA cromata disegno laser



**PER ADATTARE LE PLACCHE LINEA / TRATTO - eCO®/ SARA / SFIORO®
SU PARETI INTONACATE DI SPESSORE FUORI TOLLERANZA MINIMA**

**UTILIZZA LA PIASTRA
DI SPESSORE**



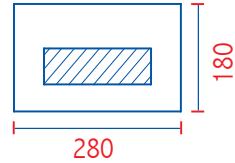
80130560
linea eco®



80130660
linea sara



80140001
sfioro®



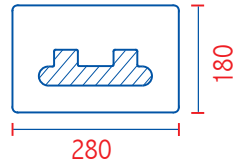
80130598
Per placca linea / sfioro®
1 di spessore 3 mm
1 di spessore 5 mm



80130570
tratto eco®



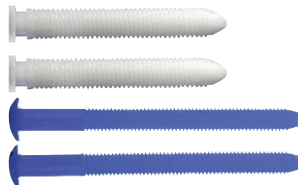
80130670
tratto sara



80130599
Per placca tratto
1 di spessore 3 mm
1 di spessore 5 mm

**PROLUNGA PER L'ADEGUAMENTO DI PLACCHE eCO®/ SARA
CON MURATURA DI GRANDE SPESSORE**

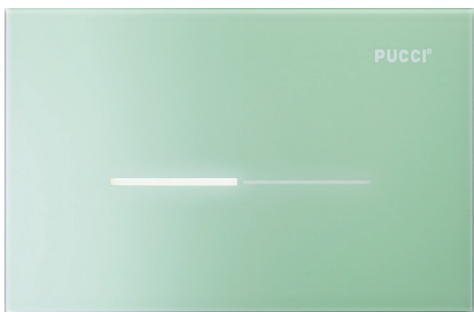
80130930 n. 2+2 - viti registro
e viti fissaggio placca
prolungate 7 cm



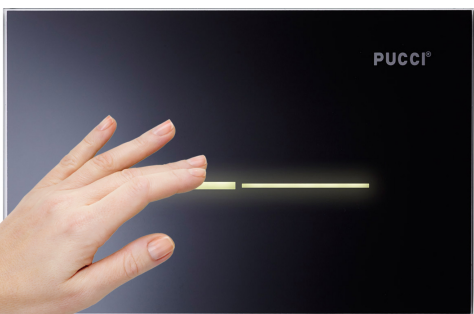
placca sfioro **PUCCIECO®**



80140001 vetro bianco



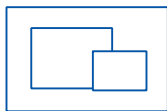
80140002 vetro verde



80140003 vetro nero

fornita di aggancio diretto allo sportello, la placca SFIORO rivoluziona il bagno con una tecnologia e un design d'impatto; basta sfiorare i sensori per attivare lo scarico di 9/4 o 6/3 litri d'acqua; applicabile sulla relativa cassetta PUCCI SFIORO

HAI INSTALLATO ECO® O SARA DAL 2011 CON PLACCHE 280 x 180



PLACCHE ECO®

80000510
80000520
80000530
80000540



PLACCHE SARA

80000610
80000620
80000630



PLACCHE ECO®

80130550
80130560
80130570

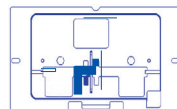


PLACCHE SARA

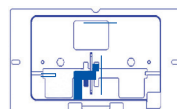
80130660
80130670

PUOI TRASFORMARLE CON IL KIT PUCCI ECO® SFIORO®

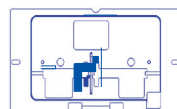
80140091 sportello con servomotore,
placca vetro bianca
batteria di scarico Pucci Sfiro,
* alimentatore, guaina
e scatola da incasso



80140092 sportello con servomotore,
placca vetro verde
batteria di scarico Pucci Sfiro,
* alimentatore, guaina
e scatola da incasso



80140093 sportello con servomotore,
placca vetro nera
batteria di scarico Pucci Sfiro,
* alimentatore, guaina
e scatola da incasso



* L'alimentatore richiede collegamento alla rete 220 V

PUCCI® la gamma delle placche 280 x 180 m

eco®

CAMPI D'APPLICAZIONE

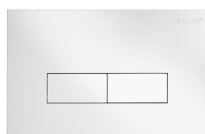
- > Per cassette incasso eco®
- > Due pulsanti per risciacquo a due quantità
- > Universali su tutti i modelli eco®
- > Telaio porta placca



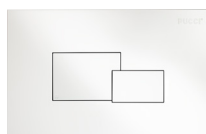
Telaio portaplacca

CARATTERISTICHE E DOTAZIONE

- > 2 viti registro
- > Distanziatore



80170580 bianca



80180510 bianca



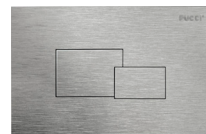
80170581 nera



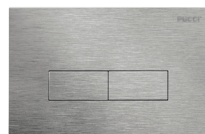
80180512 cromata



80170582 cromata



80180519 satinata



80170589 satinata

m spessore 10 mm, con telaio porta placca **PUCCI®**

SARA

CAMPI D'APPLICAZIONE

- > Per cassette incasso sara
- > Un pulsante per risciacquo a una quantità anche a scarico parziale
- > Universali su tutti i modelli sara
- > Telaio porta placca

CARATTERISTICHE E DOTAZIONE

- > 1 vite registro
- > Distanziatore



80170680 bianca



80170681 nera



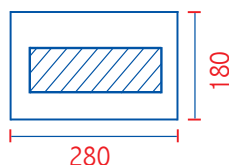
80170682 cromata



80170689 satinata

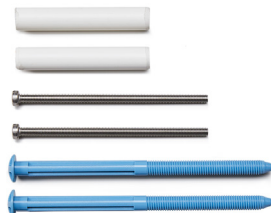
PER ADATTARE LE PLACCHE ECO®/ SARA CON TELAIO PORTA PLACCA SU PARETI INTONACATE DI SPESSORE FUORI TOLLERANZA MINIMA

UTILIZZA LA PIASTRA DI SPESSORE



80180598 1 di spessore 3 mm
1 di spessore 5 mm

PROLUNGA PER L'ADEGUAMENTO DI PLACCHE ECO®/ SARA CON TELAIO PORTA PLACCA PER MURATURA DI GRANDE SPESSORE



80170930 n. 2+2 - serie viti inox
fissaggio telaio porta placca
distanziali, viti registro
prolungate 7 cm

PUCCI® placche 280 x 180 mm

per cassette pneu

dotazione

- > 2 viti combi M 5 x 50
- > 2 tappi



80000710 bianca

dotazione

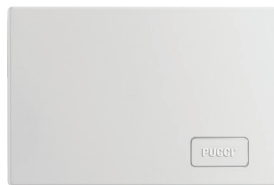
- > 2 viti antivandalo M 5 x 50
- > 1 chiave antivandalo



80000720 acciaio inox
antivandalo

dotazione

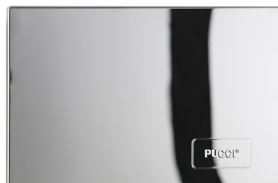
- > 1 telaio porta placca
- > Distanziali



80000800 bianca



80000712 cromata



80000802 cromata

per cassetta matic

dotazione

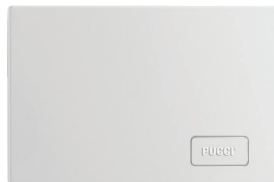
- > 2 viti antivandalo M 5 x 50
- > 1 chiave antivandalo



80000720 acciaio inox antivandalo

dotazione

- > 1 telaio porta placca
- > Distanziali



80000800 bianca



80000802 cromata

Siamo rimasti in pochi,
tra le aziende del settore,
a credere in una cassetta
completamente italiana, in ogni
componente.

Per noi, la qualità e la funzionalità
dipendono in modo sostanziale
dal luogo in cui le cassette
vengono pensate e costruite,
pezzo dopo pezzo.

Noi crediamo che il made in Italy
sia la risorsa fondamentale che
garantisce il prodotto sotto ogni
profilo: controllo qualità, ricambi,
design. Ve lo dimostriamo ogni
giorno, producendo una vasta
gamma di cassette al 100%
italiane, create per soddisfare
tutte le esigenze dei nostri
installatori e dei nostri utenti.





INDICE

CASSETTE 9 *l*

La scelta delle cassette Pucci 9 litri non è mai stata così ampia e completa. Le esigenze domestiche sono soddisfatte dalla classica Sara nelle sue varie versioni.

Le cassette Eco fanno la loro parte a vantaggio del risparmio idrico.

Le versioni “speciali” Pneu, Matic e Tronic soddisfano specifiche esigenze dei bagni a uso pubblico. Sfioro, l’ultima arrivata,

è il binomio cassetta + placca nella versione “touch”.

Le 9 litri sono disponibili anche nelle versioni Montaggio Rapido e Modulo, che permettono un’installazione facile e veloce in ogni situazione.

- > **eco[®]**
 - > **eco[®] rapido[®]**
 - > **eco[®] modulo**
 - > **SARA**
 - > **SARA rapido[®]**
 - > **SARA modulo**
 - > **SARA pneu**
 - > **SARA pneu rapido[®]**
 - > **SARA pneu modulo**
 - > **eco[®] matic**
 - > **tronic**
 - > **eco[®] sfioro[®]**
 - > **eco[®] sfioro[®] rapido[®]**
 - > **eco[®] sfioro[®] modulo**
-

PUCCI[®]eco[®] 9l-4l

DUE PULSANTI DI SCARICO PER PARETI IN MURATURA - PER WC A PAVIMENTO / TWO PUSH

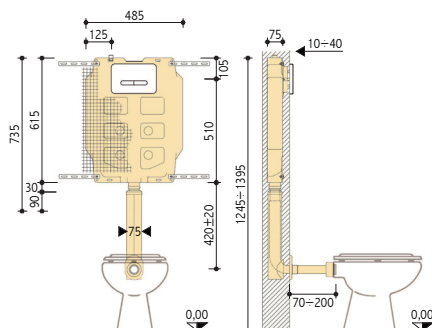


regolazione tubo
di risciacquamento
dopo l'installazione
4 cm (+2 -2 cm)

rinsing pipe adjustment
4 cm (+ 2 - 2 cm)
after installation

1315490001
eco[®] 9l-4l

***1315490201**
eco[®] 9l-4l
anticondensa
Anti-condensation



LE QUOTE SONO ESPRESSE IN mm . DIMENSIONS EXPRESSED IN mm

DATI TECNICI / TECHNICAL DATA

pressione dinamica **0,1-10 bar**
dynamic pressure **0,1-10 bar**

temperatura massima dell'acqua **25°C**
maximum water temperature **25°C**

impostazione predefinita quantità di risciacquo **9-4** /
rinsing quantity predetermined setting - out **9-4** /

campo di regolazione risciacquo lungo **9-6** /
long - rinsing regulation range **9-6** /

campo di regolazione risciacquo breve **4-3** /
short - rinsing regulation range **4-3** /

-BUTTONS FLUSH TANK FOR BRICK WALLS - FOR FLOOR MOUNTED BOWL

CAMPI D'APPLICAZIONE

- > Per pareti in muratura
- > Per wc a pavimento
- > Risciacquo a due quantità

CARATTERISTICHE E DOTAZIONE

- > Cassetta in polietilene spessore 7,5 cm
- > Rete portaintonaco premontata
- > Comando frontale con risciacquo a due quantità
- > Allacciamento idrico dall'alto disassato a sx
- > Rubinetto di arresto 1/2" con supporto
- > 4 staffe sostegno con viti per fissaggio cassetta
- > Tubo di risciacquamento 35 x 11 cm regolabile in altezza (+2-2 cm)
- > Protezione in polistirolo espanso, coppelle e tappo per la regolazione del tubo di risciacquamento
- > Rosone eccentrico e canotto 22 cm
- > Morsetto combinato Ø 48-58 mm con coprimersetto
- > Manicotto aumento da Ø 40 a Ø 45 mm con OR 143 e morsetto Ø 55-44 mm
- > Confezione lubrificante per guarnizioni
- > Protezione in polistirolo espanso per sportello e particolari interni
- * > Isolata contro la condensa

FIELDS OF APPLICATION

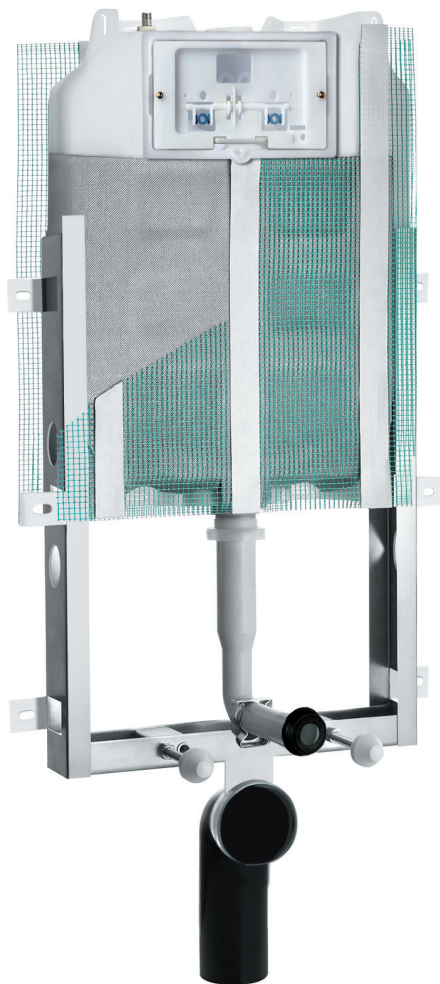
- > For brick walls
- > For floor-mounted bowl
- > Two quantities water rinsing

FEATURES AND EQUIPMENT

- > Polyethylene tank 7,5 cm total thickness
- > Plaster holder pre-built mesh
- > Front control with two quantities rinsing
- > Water connection from above misaligned on the left
- > 1/2" stop cock with support
- > 4 supporting brackets with tank fastening screws
- > 35 x 11 cm adjustable flush pipe (+2-2 cm)
- > Polystyrene foam protection, covers and cap for rinsing pipe adjustment
- > Eccentric escutcheon and 22 cm joint
- > Ø 48-58 mm combined clamp with clamp cover
- > From Ø 40 mm to Ø 45 extension socket, OR 143 and Ø 55-44 clamp
- > Gasket lubricant package
- > Polystyrene foam protection for door and inner parts
- * > Anti-condensation

PUCCI[®]eco[®] 9^l-4^l MONTAGGIO

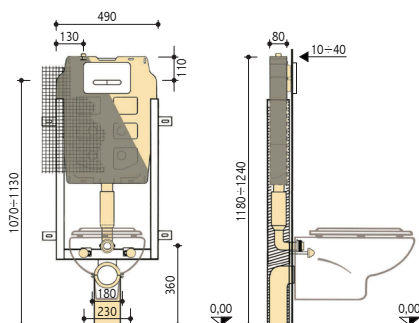
PER PARETI IN MURATURA O DAVANTI ALLE STESSE - PER WC SOSPESO / FOR BRICK



1322490201

**eco[®]9^l-4^l
anticondensa**

Anti-condensation



LE QUOTE SONO ESPRESSE IN mm . DIMENSIONS EXPRESSED IN mm

DATI TECNICI / TECHNICAL DATA

pressione dinamica **0,1-10 bar**

dynamic pressure **0,1-10 bar**

temperatura massima dell'acqua **25°C**

maximum water temperature **25°C**

impostazione predefinita quantità di risciacquo **9-4^l**

rinsing quantity predetermined setting - out **9-4^l**

campo di regolazione risciacquo lungo **9-6^l**

long - rinsing regulation range **9-6^l**

campo di regolazione risciacquo breve **4-3^l**

short - rinsing regulation range **4-3^l**



Ruotare il tubo di cacciata posizionandolo nell'apposito collare, ruotare la curva di scarico portandola nella posizione idonea all'installazione

Rotate the discharge pipe to fit it into the collar, then rotate the discharge elbow to set it into the correct position for installation



Bloccare il tubo di cacciata con l'apposito collare a scatto, fissare la curva di scarico agendo sulla fascetta a leva

Block the discharge pipe with the special snap-in collar; lock the discharge elbow into position with the lever clamp

CAMPI D'APPLICAZIONE

- > Per pareti in muratura
- > Applicazione davanti a pareti ad altezza parziale o totale
- > Per wc sospeso
- > Risciacquo a due quantità

CARATTERISTICHE E DOTAZIONE

- > Cassetta in polietilene spessore 8 cm
- > Isolata contro la condensa
- > Rete portaintonaco premontata
- > Comando frontale con risciacquo a due quantità
- > Allacciamento idrico dall'alto disassato a sx
- > Rubinetto di arresto 1/2" con supporto
- > Tubo di risciacquamento 23 x 25 cm con tappo di protezione
- > Tampone in gomma Ø 60-40mm
- > Manicotto aumento da Ø 40 a Ø 45 mm con OR 143 e morsetto Ø 60-45 mm
- > Confezione lubrificante per guarnizioni
- > Protezione in polistirolo espanso per sportello e particolari interni
- > Telaio zincato con sei piattine di fissaggio deformabili
- > Interasse fori di fissaggio vaso 180 / 230 mm
- > 2 barre filettate M12 con dadi per fissaggio vaso
- > Collare per curva di scarico a scatto Ø 90 mm
- > Curva di scarico in PE Ø 90 mm con guarnizione
- > Tappo di protezione Ø 90 mm
- > Manicotto prolungato Ø 90 mm con guarnizione
- > 2 rondelle con cannottino eccentrico regolazione sanitario
- > 2 cappucci di protezione
- > Materiale di fissaggio, staffe e tasselli

FIELDS OF APPLICATION

- > For brick walls
- > Partial or total height front wall fixing
- > For wall mounted bowl
- > Two quantities water rinsing

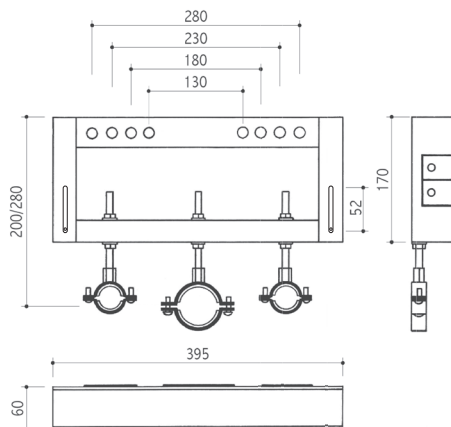
FEATURES AND EQUIPMENT

- > Polyethylene tank 8 cm total thickness
- > Anti-condensation
- > Plaster holder pre-built mesh
- > Front control with two quantities rinsing
- > Water connection from above misaligned on the left
- > 1/2" stop cock with support
- > 23 x 25 cm flush pipe and protection cap
- > Ø 60-40 mm rubber plug
- > From Ø 40 mm to Ø 45 extension socket, OR 143 and Ø 55-44 clamp
- > Gasket lubricant package
- > Polystyrene foam protection for door and inner parts
- > Zinc-coated frame with 6 expandible fastening straps
- > Distance between bowl fitting holes 180/230 mm
- > 2 M12 threaded rods with bowl fixing nuts
- > Ø 90 mm snap collar for flush curve
- > Ø 90 mm PE flush curve mm with gasket
- > Ø 90 mm protection cap
- > Ø 90 mm extended sleeve with gasket
- > 2 washers with eccentric short joint for WC regulation
- > 2 protection caps
- > Fixing materials, brackets and plugs

22001005

**Telaio bidet-lavabo
sospeso
con kit di montaggio**

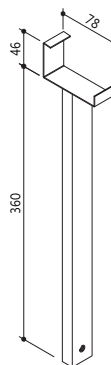
**Suspended bidet-washbasin
frame with assembly kit**



22000903

**Coppia piedi zincati
per RAPIDO**®

**Zinc-plated pair of feet
for RAPIDO**®



CAMPI D'APPLICAZIONE

- > Per pareti in muratura
- > Applicazione davanti a pareti ad altezza parziale o totale
- > Per lavabo / bidet sospeso

CARATTERISTICHE E DOTAZIONE

22001005

- > Telaio universale in profilato zincato per bidet / lavabo sospesi
- > Interasse fori fissaggio sanitario 130/180/230/280 mm
- > 2 barre filettate M12 con dadi per fissaggio sanitario
- > Collari di fissaggio isolati acusticamente per l'alimentazione
- > Collare di fissaggio isolato acusticamente per scarico
- > Collari regolabili max 80 mm in altezza
- > 2 rondelle con cannottino eccentrico regolazione sanitario
- > 2 cappucci di protezione
- > Materiale di fissaggio, staffe e tasselli

22000903

- > Coppia piedi per RAPIDO®
- > Profilato zincato 30 x 15 mm
- > Piedi regolabili da 0 a 200 mm con bulloni di fissaggio

FIELDS OF APPLICATION

- > For brick walls
- > Partial or total height front wall fixing
- > For suspended washbasin / bidet

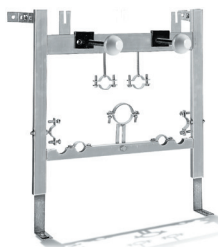
FEATURES AND EQUIPMENT

22001005

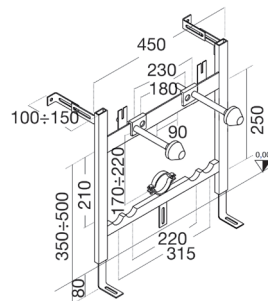
- > Universal zinc-plated frame for suspended bidet / washbasin
- > Washbasin/bidet fixing holes interaxis distance 130/180/230/280 mm
- > 2 M12 threaded rods with washbasin/bidet fixing nuts
- > Acoustically isolated fixing collars for water supply
- > Acoustically isolated fixing collars for flushing
- > Adjustable collars max height 80 mm
- > 2 washers with eccentric short joint for washbasin/bidet regulation
- > 2 protection caps
- > Fixing materials, brackets and plugs

22000903

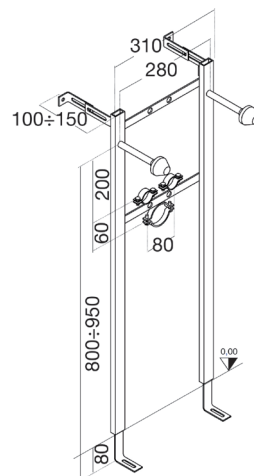
- > Pair of feet for RAPIDO®
- > 30 x 15 mm zinc-coated profile
- > Adjustable feet from 0 to 200 mm with fixing bolts



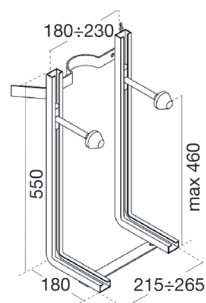
20001002
**Telaio universale
in profilato zincato
per bidet sospeso**
**Universal zinc-plated
frame for suspended bidet**



20001003
**Telaio universale
in profilato zincato
per lavabo sospeso**
**Universal zinc-plated
frame for suspended
washbasin**



20001004
**Telaio universale
tipo componibile
in profilato zincato
per vaso e bidet sospesi**
**Universal modular zinc-plated
frame for suspended
bowl and bidet**



CAMPI D'APPLICAZIONE

- > Per pareti in muratura

CARATTERISTICHE E DOTAZIONE

20001002

- > Telaio universale in profilato zincato per bidet sospeso
- > Zanche di fissaggio
- > Piedi regolabili da 0 a 80 mm
- > Interasse fori fissaggio sanitario 180/230 mm
- > 2 barre filettate M12 con dadi per fissaggio sanitario
- > Collari di fissaggio isolati acusticamente per l'alimentazione
- > Collare di fissaggio isolato acusticamente per lo scarico
- > 3 collari regolabili max 80 mm in altezza
- > Collari laterali
- > 2 rondelle con cannottino eccentrico regolazione sanitario
- > 2 cappucci di protezione
- > Materiale di fissaggio, staffe e tasselli

20001003

- > Telaio universale in profilato zincato per lavabo sospeso
- > Zanche di fissaggio
- > Piedi regolabili da 0 a 80 mm
- > Interasse fori fissaggio sanitario 280 mm
- > 2 barre filettate M12 con dadi per fissaggio sanitario
- > Collari di fissaggio per l'alimentazione
- > Collare di fissaggio per lo scarico
- > 2 rondelle con cannottino eccentrico regolazione sanitario
- > 2 cappucci di protezione
- > Materiale di fissaggio, staffe e tasselli

20001004

- > Telaio universale componibile in profilato zincato per vaso o bidet sospesi
- > 2 traversi regolabili 180/230 mm
- > 2 barre filettate M12 con dadi per fissaggio sanitario
- > 2 rondelle con cannottino eccentrico regolazione sanitario
- > 2 cappucci di protezione
- > Materiale di fissaggio

FIELDS OF APPLICATION

- > For brick walls

FEATURES AND EQUIPMENT

20001002

- > Universal zinc-plated frame for suspended bidet
- > Fixing anchors
- > Adjustable feet from 0 to 80 mm
- > Distance between bowl fitting holes 180/230 mm
- > 2 M12 threaded rods with bidet fixing nuts
- > Acoustically isolated fixing collars for water supply
- > Acoustically isolated fixing collars for flushing
- > 3 adjustable collars maximum height 80 mm
- > Side collars
- > 2 washers with eccentric short joint for bidet regulation
- > 2 protection caps
- > Fixing materials, brackets and plugs

20001003

- > Universal zinc-plated frame for suspended washbasin
- > Fixing anchors
- > Adjustable feet from 0 to 80 mm
- > Distance between bowl fitting holes 280 mm
- > 2 M12 threaded rods with washbasin fixing nuts
- > Acoustically isolated fixing collars for water supply
- > Acoustically isolated fixing collars for flushing
- > 2 washers with eccentric short joint for washbasin regulation
- > 2 protection caps
- > Fixing materials, brackets and plugs

20001004

- > Universal modular zinc-plated frame for suspended bowl and bidet
- > 2 adjustable 180 x 230 frame crosses
- > 2 M12 threaded rods with WC/bidet fixing nuts
- > 2 washers with eccentric short joint for WC/bidet regulation
- > 2 protection caps
- > Fixing materials

PUCCI[®]eco[®] 9-4 MODULO

PER INSTALLAZIONE DAVANTI A PARETI IN MURATURA O PARETI LEGGERE IN CARTONGESSO-PER WC



1323490201

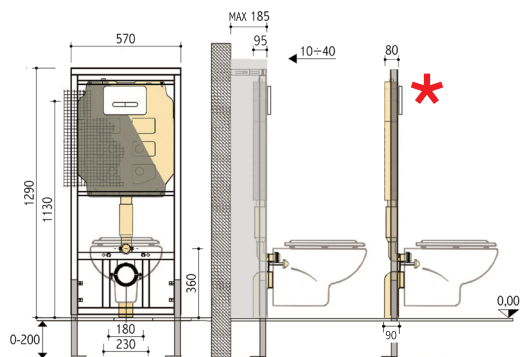
**eco[®] 9-4
anticondensa**

Anti-condensation

*** 1723490201**

**eco[®] 9-4
anticondensa**

Anti-condensation



LE QUOTE SONO ESPRESSE IN mm . DIMENSIONS EXPRESSED IN mm

DATI TECNICI / TECHNICAL DATA

pressione dinamica **0,1-10 bar**

dynamic pressure **0,1-10 bar**

temperatura massima dell'acqua **25°C**

maximum water temperature **25°C**

impostazione predefinita quantità di risciacquo **9-4**

rinsing quantity predetermined setting - out **9-4**

campo di regolazione risciacquo lungo **9-6**

long - rinsing regulation range **9-6**

campo di regolazione risciacquo breve **4-3**

short - rinsing regulation range **4-3**



SOSPESO / TO BE INSTALLED IN FRONT OF BRICK OR PREBUILT WALLS - FOR WALL MOUNTED BOWL

CAMPI D'APPLICAZIONE

- > Davanti a pareti in muratura ad altezza parziale o totale
- > Pareti leggere in cartongesso
- > Risciacquo a due quantità
- > Per wc sospesi

* Pareti leggere in cartongesso 8 cm

CARATTERISTICHE E DOTAZIONE

- > Cassetta in polietilene spessore 8 cm
- > Isolata contro la condensa
- > Rete portaintonaco premontata
- > Comando frontale con risciacquo a due quantità
- > Allacciamento idrico dall'alto disassato a sx
- > Rubinetto di arresto 1/2" con supporto
- > Tubo di risciacquamento 23 x 25 cm con tappo di protezione
- > Tampone in gomma Ø 60-40 mm
- > Manicotto aumento da Ø 40 a Ø 45 mm con OR 143 e morsetto Ø 60-45 mm
- > Confezione lubrificante per guarnizioni
- > Protezione in polistirolo espanso per sportello e particolari interni
- > Telaio autoportante verniciato a polvere
- > Larghezza del profilo del telaio 35 mm
- > Interasse fori di fissaggio vaso 180 e 230 mm
- > 2 barre filettate M12 con dadi per fissaggio vaso
- > Piastre di base zincate da tassellare regolabili da 0 a 200 mm
- > Piastre di base girevoli
- > Collare di riduzione Ø 110-90 mm
- > Curva di scarico in PE Ø 90 mm con guarnizione
- > Tappo di protezione Ø 90 mm
- > Manicotto prolungato Ø 90 mm con guarnizione
- > 2 rondelle con cannottino eccentrico regolazione vaso
- > 2 cappucci di protezione
- > Materiale di fissaggio, staffe e tasselli

FIELDS OF APPLICATION

- > Partial or total height front brick wall fixing
- > Light plasterboard walls
- > Two quantities water rinsing
- > For wall mounted bowl

* Light plasterboard walls 8 cm

FEATURES AND EQUIPMENT

- > Polyethylene tank 8 cm total thickness
- > Anti-condensation
- > Plaster holder pre-built mesh
- > Front control with two quantities rinsing
- > Water connection from above misaligned on the left
- > 1/2" stop cock with support
- > 23 x 25 cm flush pipe and protection cap
- > Ø 60-40 mm rubber plug
- > From Ø 40 mm to Ø 45 extension socket OR 143 and Ø 60-45 mm clamp
- > Gasket lubricant package
- > Polystyrene foam protection for door and inner parts
- > Dust-painted selfstanding frame
- > Frame profile width 35 mm
- > Distance between bowl fitting holes 180/230 mm
- > 2 M12 threaded rods with bowl fixing nuts
- > Adjustable basic from 0 to 200 mm zinc-coated plates to be anchored
- > Basic revolving plates
- > Ø 110-90 mm reduction ring
- > Ø 90 mm PE flush curve with gasket
- > Ø 90 mm protection cap
- > Ø 90 mm extended sleeve with gasket
- > 2 washers with eccentric short joint for WC regulation
- > 2 protection caps
- > Fixing materials, brackets and plugs

PUCCI®

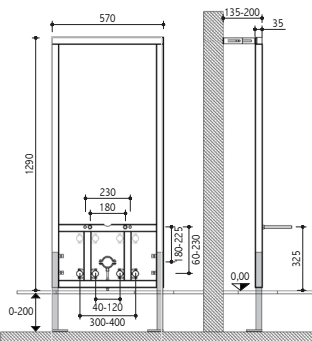
SOSTEGNI PER SANITARI A COMPLETAMENTO **MODULO** / SANITARY STANDS TO COMPLETION



23001002

**Telaio bidet sospeso
con kit di montaggio**

**Suspended bidet frame
with assembly kit**



LE QUOTE SONO ESPRESSE IN mm . DIMENSIONS EXPRESSED IN mm

MODULO

CAMPI D'APPLICAZIONE

- > Davanti a pareti in muratura ad altezza parziale o totale
- > Pareti leggere in cartongesso
- > Per bidet sospesi

CARATTERISTICHE E DOTAZIONE

- > Telaio autoportante verniciato a polvere
- > Larghezza del profilo del telaio 35 mm
- > Interasse fori di fissaggio sanitario 180 e 230 mm
- > 2 barre filettate M12 con dadi per fissaggio bidet
- > Piastre di base zincate da tassellare regolabili da 0 a 200 mm
- > Piastre di base girevoli
- > 2 collari di fissaggio isolati acusticamente per l'alimentazione Ø 25 mm
- > 2 collari di fissaggio isolati acusticamente per l'alimentazione Ø 32 mm
- > Collare di fissaggio isolato acusticamente per lo scarico Ø 48 mm
- > Fissaggio regolabile in altezza per curva tecnica
- > Fissaggio regolabile in altezza e larghezza per rubinetti
- > 2 rondelle con cannottino eccentrico regolazione sanitario
- > 2 cappucci di protezione
- > Materiale di fissaggio, staffe e tasselli

FIELDS OF APPLICATION

- > Partial or total height front brick wall fixing
- > Light plasterboard walls
- > For suspended bidet

FEATURES AND EQUIPMENT

- > Dust-painted selfstanding frame
- > Frame profile width 35 mm
- > Distance between bowl fitting holes 180/230 mm
- > 2 M12 threaded rods with bidet fixing nuts
- > Adjustable basic from 0 to 200 mm zinc-coated plates to be anchored
- > Basic revolving plates
- > 2 acoustically isolated Ø 25 fixing collars for water supply
- > 2 acoustically isolated Ø 32 fixing collars for water supply
- > Acoustically isolated Ø 48 fixing collar for flushing
- > Height adjustable fixing for technical curve
- > Height and width adjustable fixing for taps
- > 2 washers with eccentric short joint for bidet regulation
- > 2 protection caps
- > Fixing materials, brackets and plugs

PUCCI®

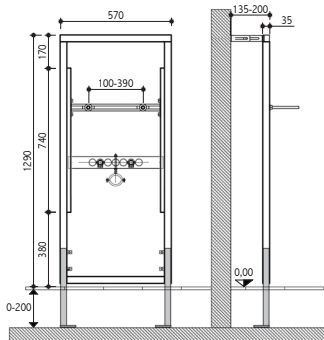
SOSTEGNI PER SANITARI A COMPLETAMENTO **MODULO** / SANITARY STANDS TO COMPLETION



23001003

**Telaio lavabo sospeso
con kit di montaggio**

**Suspended washbasin
frame with assembly kit**



LE QUOTE SONO ESPRESSE IN mm . DIMENSIONS EXPRESSED IN mm

MODULO

CAMPI D'APPLICAZIONE

- > Davanti a pareti in muratura ad altezza parziale o totale
- > Pareti leggere in cartongesso
- > Per lavabi sospesi

CARATTERISTICHE E DOTAZIONE

- > Telaio autoportante verniciato a polvere
- > Larghezza del profilo del telaio 35 mm
- > Staffa portante sanitario regolabile in altezza
- > Interasse fori di fissaggio sanitario da 100 a 390 mm
- > Staffa portante alimentazione e scarico, regolabile in altezza
- > 2 barre filettate M12 con dadi per fissaggio lavabo
- > Piastre di base zincate da tassellare regolabili da 0 a 200 mm
- > Piastre di base girevoli
- > 2 gomiti da 1/2" per l'alimentazione
- > Collare di fissaggio isolato acusticamente per lo scarico Ø 48 mm regolabile in altezza
- > 2 rondelle con cannottino eccentrico regolazione sanitario
- > 2 cappucci di protezione
- > Materiale di fissaggio, staffe e tasselli

FIELDS OF APPLICATION

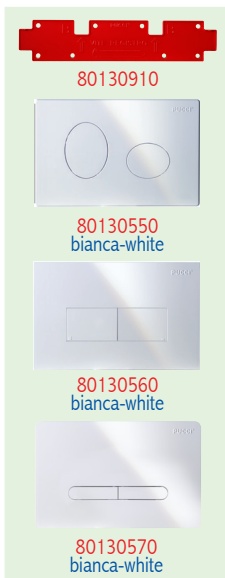
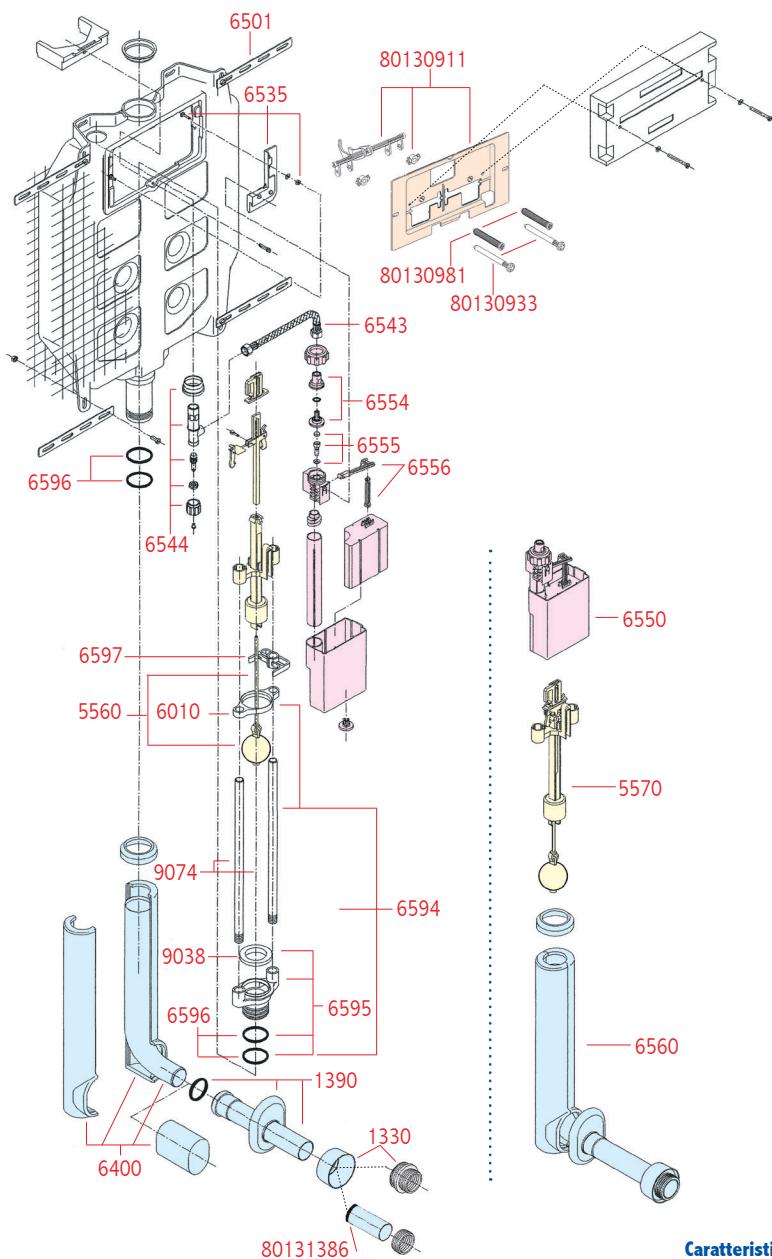
- > Partial or total height front brick wall fixing
- > Light plasterboard walls
- > For suspended washbasin

FEATURES AND EQUIPMENT

- > Dust-painted selfstanding frame
- > Frame profile width 35 mm
- > Height adjustable sanitary supporting clamp
- > Distance between bowl fitting holes 100 and 390 mm
- > Height adjustable bearing bracket for water supply and flushing
- > 2 M12 threaded rods with washbasin fixing nuts
- > Adjustable basic from 0 to 200 mm zinc-coated plates to be anchored
- > Basic revolving plates
- > 2 1/2" elbows for water supply
- > Acoustically isolated and height adjustable Ø 48 fixing collar for flushing
- > 2 washers with eccentric short joint for washbasin regulation
- > 2 protection caps
- > Fixing materials, brackets and plugs

PUCCI[®]eco[®]

RICAMBI ORIGINALI / ORIGINAL SPARE PARTS



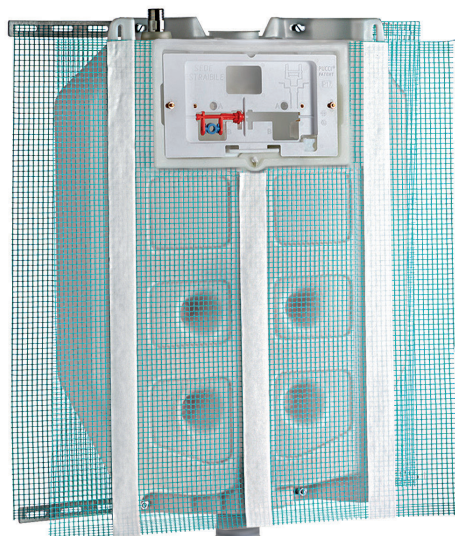
Caratteristiche e finiture vedi pagina 14
For features and finish see page 14

Codice	Pezzi	Descrizione
80001330	1	Morsetto combinato Ø 48-58 mm con coprimorsetto - bianco
80001390	1	Gruppo rosone eccentrico - OR 143 canotto 22 cm - bianco
80005560	1	Sfera con tirantino
80005570	1	Batteria completa con sfera
80006010	5	Telaio guida sfera
80006111	1	Sacchetto a corr. alimentazione Eco-Sara
80006400	1	Tube cacciata 35x11 cm Ø 50-40 mm con rivestimento e tappo
80006501	1	4 staffe con bulloni fissaggio cassetta al muro
80006535	2	Staffa sostegno valvola con vite
80006543	1	Flessibile F.F. con guarnizioni
80006544	1	Rubinetto ottone 1/2" con supporto in polietilene
80006550	1	Gruppo valvola completo
80006554	1	Raccordo valvola con sede interna
80006555	10	Pistoncino con guarnizioni 10x5 mm
80006556	1+1	Leve per valvola
80006560	1	Tube di risciacquamento 35x11 cm con rivestimento e tappo, regolabile in altezza (+2-2 cm), canotto 22 cm, rosone eccentrico e morsetto combinato Ø 48-58 mm con coprimorsetto - bianco
80006594	1	Sede estraibile completa di tubetti troppo pieno e telaio guida sfera
80006595	1	Sede estraibile con 2 OR 147 e guarnizione sede
80006596	8	OR 147 per sede estraibile e codulo
80006597	5	Telaio distanziatore
80009038	10	Guarnizione sede sfera
80009074	6	Tubetto troppo pieno 47 cm per tutti i modelli
80130550	1	Placca Eco ellisse bianca 4,7 mm spessore
80130560	1	Placca Eco linea bianca 4,7 mm spessore
80130570	1	Placca Eco tratto bianca 4,7 mm spessore
80130910	1	Dima per montaggio vitoni per placca
80130911	1	Sportello Eco
80130930	2+2	Vite registro e vite fissaggio placca prolungate 7cm
80130933	4	Vite registro
80130981	4	Vite fissaggio placca
80131386	1+1	Manicotto aumento Ø 40-45 mm con OR 143 e morsetto Ø 55-44 mm
80136110	1	Sacchetto a corredo wc Eco-Sara
80170580	1	Placca Eco bianca con telaio
80180510	1	Placca Eco bianca con telaio

Code	Pcs	Description
80001330	1	Ø 48-58 mm combined clamp with cover-white
80001390	1	Eccentric escutcheon set - OR 143 22 cm joint - white
80005560	1	Ball with small tie rod
80005570	1	Complete flush set with ball
80006010	5	Ball frames guide
80006111	1	Eco-Sara water supply kit
80006400	1	35x11 cm Ø 50-40 mm discharge pipe with lining and cap
80006501	1	4 brackets with bolts for wall mounted tank
80006535	2	Valve support brackets with screws
80006543	1	F.F. flexible pipe with gaskets
80006544	1	1/2" brass stop cock with polyethylene support
80006550	1	Complete valve set
80006554	1	Brass nipple with inner seat
80006555	10	Plungers with 10x5 mm gaskets
80006556	1+1	Valve activation levers
80006560	1	35x11 cm adjustable flush pipe (+2-2 cm), with lining and cap, 22 cm joint, eccentric escutcheon and Ø 48-58 mm combined clamp with cover - white
80006594	1	Pull-out seat fitted with overflow pipes and ball guide frame
80006595	1	Pull-out seat with 2 OR 147 and seat gasket
80006596	8	OR 147 for pull-out seat and tang
80006597	5	Spacer frames
80009038	10	Ball seat gaskets
80009074	6	47 cm overflow pipes for all models
80130550	1	Eco ellisse cover plate white 4,7 thickness
80130560	1	Eco linea cover plate white 4,7 thickness
80130570	1	Eco tratto cover plate white 4,7 thickness
80130910	1	Template for cover plate screws
80130911	1	Eco complete inspection door
80130930	2+2	Plate regulating and 7 cm fastening extended screws
80130933	4	Adjustment screws
80130981	4	Cover plate fastening screws
80131386	1+1	Bowl connection kit with Ø 40-45 mm pipe expansion sleeve with OR 143 Ø 55-44 mm and clamp
80136110	1	Eco-Sara bowl connection kit
80170580	1	Eco white plate with frame
80180510	1	Eco white plate with frame

PUCCI® SARA 9^l

PULSANTE ALTO PER PARETI IN MURATURA - PER WC A PAVIMENTO / HIGH SET PUSH -



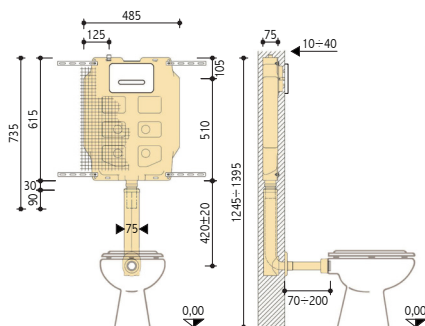
**regolazione tubo
di risciacquamento
dopo l'installazione
4 cm (+2 -2 cm)**

**rinsing pipe adjustment
4 cm (+ 2 - 2 cm)
after installation**



**131500001
SARA 9^l**

*** 1315000201
SARA 9^l
anticondensa
Anti-condensation**



LE QUOTE SONO ESPRESSE IN mm . DIMENSIONS EXPRESSED IN mm

DATI TECNICI / TECHNICAL DATA

pressione dinamica **0,1-10 bar**
dynamic pressure **0,1-10 bar**

temperatura massima dell'acqua **25°C**
maximum water temperature **25°C**

impostazione predefinita quantità di risciacquo **9^l**
pre - determined rinsing configuration **9^l**

campo di regolazione risciacquo **6^l**
rinsing regulation range **6^l**

BUTTON - FOR BRICK WALLS - FOR FLOOR MOUNTED BOWL

CAMPI D'APPLICAZIONE

- > Per pareti in muratura
- > Per wc a pavimento
- > Risciacquo a una quantità anche a scarico parziale

CARATTERISTICHE E DOTAZIONE

- > Cassetta in polietilene spessore 7,5 cm
- > Rete portaintonaco premontata
- > Comando frontale con risciacquo a una quantità anche a scarico parziale
- > Allacciamento idrico dall'alto disassato a sx
- > Rubinetto di arresto 1/2" con supporto
- > 4 staffe sostegno con viti per fissaggio cassetta
- > Tubo di risciacquamento 35 x 11 cm regolabile in altezza (+2-2 cm)
- > Protezione in polistirolo espanso, coppelle e tappo per la regolazione del tubo di risciacquamento
- > Rosone eccentrico e canotto 22 cm
- > Morsetto combinato Ø 48-58 mm con coprimorsetto
- > Manicotto aumento da Ø 40 a Ø 45 mm con OR 143 e morsetto Ø 55-44 mm
- > Confezione lubrificante per guarnizioni
- > Protezione in polistirolo espanso per sportello e particolari interni
- * > Isolata contro la condensa

FIELDS OF APPLICATION

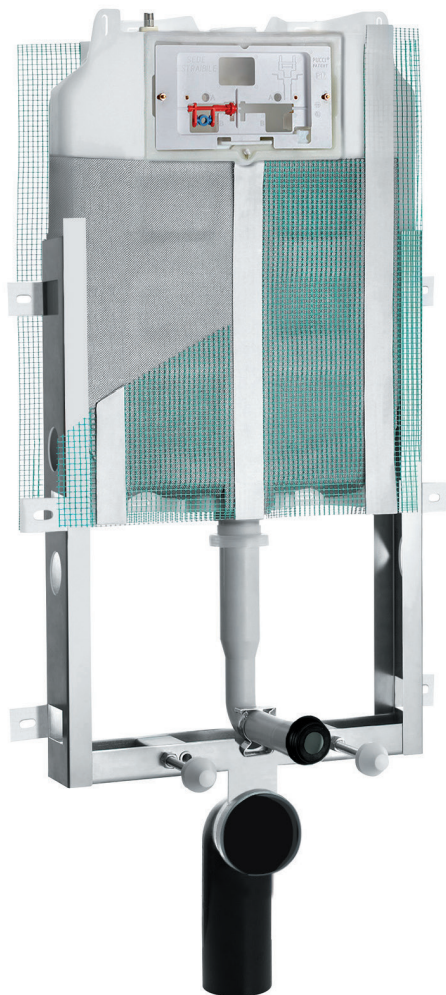
- > For brick walls
- > For floor-mounted bowl
- > Single quantity total rinsing even with partial flushing

FEATURES AND EQUIPMENT

- > Polyethylene tank 7,5 cm total thickness
- > Plaster holder pre-built mesh
- > Front push-button control with single quantity rinsing even with partial flushing
- > Water connection from above misaligned on the left
- > 1/2" stop cock with support
- > 4 supporting brackets with tank fastening screws
- > 35 x 11 cm adjustable flush pipe (+2-2 cm)
- > Polystyrene foam protection, covers and cap for rinsing pipe adjustment
- > Eccentric escutcheon and 22 cm joint
- > Ø 48-58 mm combined clamp with clamp cover
- > From Ø 40 to Ø 45 mm extension socket, OR 143 and Ø 55-44 mm clamp
- > Gasket lubricant package
- > Polystyrene foam protection for door and inner parts
- * > Anti-condensation

PUCCI® SARA 9 *l* MONTAGGIO RA

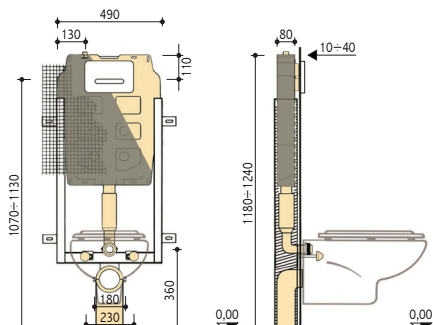
PER PARETI IN MURATURA O DAVANTI ALLE STESSE - PER WC SOSPESO / FOR BRICK



1322000201

SARA 9 *l*
anticondensa

Anti-condensation



LE QUOTE SONO ESPRESSE IN mm . DIMENSIONS EXPRESSED IN mm

DATI TECNICI / TECHNICAL DATA

pressione dinamica **0,1-10 bar**

dynamic pressure **0,1-10 bar**

temperatura massima dell'acqua **25°C**

maximum water temperature **25°C**

impostazione predefinita quantità di risciacquo **9 *l***

pre - determined rinsing configuration **9 *l***

campo di regolazione risciacquo **6 *l***

rinsing regulation range **6 *l***



Ruotare il tubo di cacciata posizionandolo nell'apposito collare, ruotare la curva di scarico portandola nella posizione idonea all'installazione

Rotate the discharge pipe to fit it into the collar, then rotate the discharge elbow to set it into the correct position for installation



Bloccare il tubo di cacciata con l'apposito collare a scatto, fissare la curva di scarico agendo sulla fascetta a leva

Block the discharge pipe with the special snap-in collar; lock the discharge elbow into position with the lever clamp

CAMPI D'APPLICAZIONE

- > Per pareti in muratura
- > Applicazione davanti a parete ad altezza parziale o totale
- > Per wc sospeso
- > Risciacquo a una quantità anche a scarico parziale

CARATTERISTICHE E DOTAZIONE

- > Cassetta in polietilene spessore 8 cm
- > Isolata contro la condensa
- > Rete portaintonaco premontata
- > Comando frontale con risciacquo a una quantità anche a scarico parziale
- > Allacciamento idrico dall'alto disassato a sx
- > Rubinetto di arresto 1/2" con supporto
- > Tubo di risciacquamento 23 x 25 cm con tappo di protezione
- > Tampone in gomma Ø 60-40 mm
- > Manicotto aumento da Ø 40 a Ø 45 mm con OR 143 e morsetto Ø 60-45 mm
- > Confezione lubrificante per guarnizioni
- > Protezione in polistirolo espanso per sportello e particolari interni
- > Telaio zincato con sei piattine di fissaggio deformabili
- > Interasse fori di fissaggio vaso 180 / 230 mm
- > 2 barre filettate M12 con dadi per fissaggio vaso
- > Collare per curva di scarico a scatto Ø 90 mm
- > Curva di scarico in PE Ø 90 mm con guarnizione
- > Tappo di protezione Ø 90 mm
- > Manicotto prolungato Ø 90 mm con guarnizione
- > 2 rondelle con cannottino eccentrico regolazione sanitario
- > 2 cappucci di protezione
- > Materiale di fissaggio, staffe e tasselli

FIELDS OF APPLICATION

- > For brick walls
- > Partial or total height front wall fixing
- > For wall mounted bowl
- > Single quantity total rinsing even with partial flushing

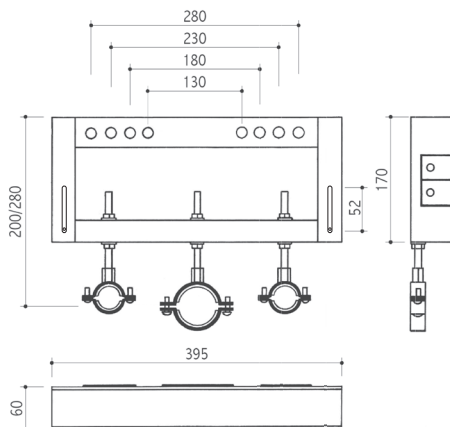
FEATURES AND EQUIPMENT

- > Polyethylene tank 8 cm total thickness
- > Anti-condensation
- > Plaster holder pre-built mesh
- > Front push-button control with single quantity rinsing even with partial flushing
- > Water connection from above misaligned on the left
- > 1/2" stop cock with support
- > 23 x 25 cm flush pipe and protection cap
- > Ø 60-40 mm rubber plug
- > From Ø 40 mm to Ø 45 extension socket, OR 143 and Ø 60-45 clamp
- > Gasket lubricant package
- > Polystyrene foam protection for door and inner parts
- > Zinc-coated frame with 6 expandible fastening straps
- > Distance between bowl fitting holes 180/230 mm
- > 2 M12 threaded rods with bowl fixing nuts
- > Ø 90 mm snap collar for flush curve
- > Ø 90 mm PE flush curve with gasket
- > Ø 90 mm protection cap
- > Ø 90 mm extended sleeve with gasket
- > 2 washers with eccentric short joint for WC regulation
- > 2 protection caps
- > Fixing materials, brackets and plugs

22001005

**Telaio bidet-lavabo
sospeso
con kit di montaggio**

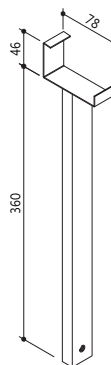
**Suspended bidet-washbasin
frame with assembly kit**



22000903

**Coppia piedi zincati
per RAPIDO®**

**Zinc-plated pair of feet
for RAPIDO®**



CAMPI D'APPLICAZIONE

- > Per pareti in muratura
- > Applicazione davanti a pareti ad altezza parziale o totale
- > Per lavabo / bidet sospeso

CARATTERISTICHE E DOTAZIONE

22001005

- > Telaio universale in profilato zincato per bidet / lavabo sospesi
- > Interasse fori fissaggio sanitario 130/180/230/280 mm
- > 2 barre filettate M12 con dadi per fissaggio sanitario
- > Collari di fissaggio isolati acusticamente per l'alimentazione
- > Collare di fissaggio isolato acusticamente per scarico
- > Collari regolabili max 80 mm in altezza
- > 2 rondelle con cannottino eccentrico regolazione sanitario
- > 2 cappucci di protezione
- > Materiale di fissaggio, staffe e tasselli

22000903

- > Coppia piedi per RAPIDO®
- > Profilato zincato 30 x 15 mm
- > Piedi regolabili da 0 a 200 mm con bulloni di fissaggio

FIELDS OF APPLICATION

- > For brick walls
- > Partial or total height front wall fixing
- > For suspended washbasin / bidet

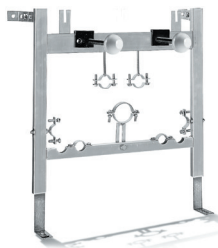
FEATURES AND EQUIPMENT

22001005

- > Universal zinc-plated frame for suspended bidet / washbasin
- > Washbasin/bidet fixing holes interaxis distance 130/180/230/280 mm
- > 2 M12 threaded rods with washbasin/bidet fixing nuts
- > Acoustically isolated fixing collars for water supply
- > Acoustically isolated fixing collars for flushing
- > Adjustable collars max height 80 mm
- > 2 washers with eccentric short joint for washbasin/bidet regulation
- > 2 protection caps
- > Fixing materials, brackets and plugs

22000903

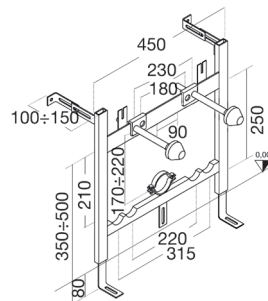
- > Pair of feet for RAPIDO®
- > 30 x 15 mm zinc-coated profile
- > Adjustable feet from 0 to 200 mm with fixing bolts



20001002

**Telaio universale
in profilato zincato
per bidet sospeso**

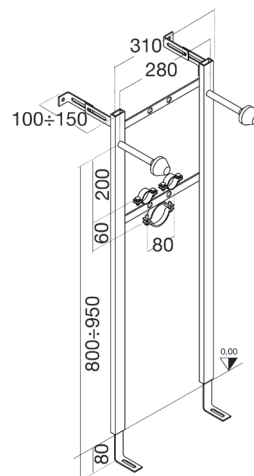
**Universal zinc-plated
frame for suspended bidet**



20001003

**Telaio universale
in profilato zincato
per lavabo sospeso**

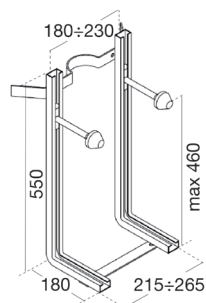
**Universal zinc-plated
frame for suspended
washbasin**



20001004

**Telaio universale
tipo componibile
in profilato zincato
per vaso e bidet sospesi**

**Universal modular zinc-plated
frame for suspended
bowl and bidet**



CAMPI D'APPLICAZIONE

- > Per pareti in muratura

CARATTERISTICHE E DOTAZIONE

20001002

- > Telaio universale in profilato zincato per bidet sospeso
- > Zanche di fissaggio
- > Piedi regolabili da 0 a 80 mm
- > Interasse fori fissaggio sanitario 180/230 mm
- > 2 barre filettate M12 con dadi per fissaggio sanitario
- > Collari di fissaggio isolati acusticamente per l'alimentazione
- > Collare di fissaggio isolato acusticamente per lo scarico
- > 3 collari regolabili max 80 mm in altezza
- > Collari laterali
- > 2 rondelle con cannottino eccentrico regolazione sanitario
- > 2 cappucci di protezione
- > Materiale di fissaggio, staffe e tasselli

20001003

- > Telaio universale in profilato zincato per lavabo sospeso
- > Zanche di fissaggio
- > Piedi regolabili da 0 a 80 mm
- > Interasse fori fissaggio sanitario 280 mm
- > 2 barre filettate M12 con dadi per fissaggio sanitario
- > Collari di fissaggio per l'alimentazione
- > Collare di fissaggio per lo scarico
- > 2 rondelle con cannottino eccentrico regolazione sanitario
- > 2 cappucci di protezione
- > Materiale di fissaggio, staffe e tasselli

20001004

- > Telaio universale componibile in profilato zincato per vaso o bidet sospesi
- > 2 traversi regolabili 180/230 mm
- > 2 barre filettate M12 con dadi per fissaggio sanitario
- > 2 rondelle con cannottino eccentrico regolazione sanitario
- > 2 cappucci di protezione
- > Materiale di fissaggio

FIELDS OF APPLICATION

- > For brick walls

FEATURES AND EQUIPMENT

20001002

- > Universal zinc-plated frame for suspended bidet
- > Fixing anchors
- > Adjustable feet from 0 to 80 mm
- > Distance between bowl fitting holes 180/230 mm
- > 2 M12 threaded rods with bidet fixing nuts
- > Acoustically isolated fixing collars for water supply
- > Acoustically isolated fixing collars for flushing
- > 3 adjustable collars maximum height 80 mm
- > Side collars
- > 2 washers with eccentric short joint for bidet regulation
- > 2 protection caps
- > Fixing materials, brackets and plugs

20001003

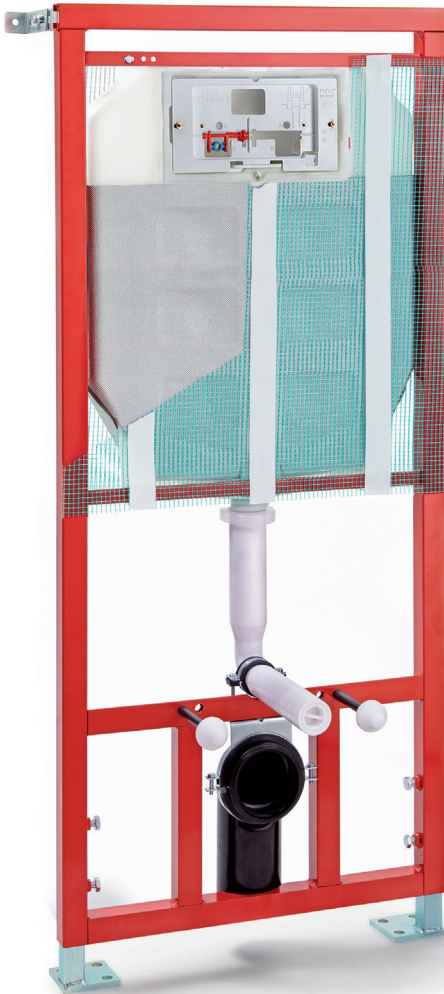
- > Universal zinc-plated frame for suspended washbasin
- > Fixing anchors
- > Adjustable feet from 0 to 80 mm
- > Distance between bowl fitting holes 280 mm
- > 2 M12 threaded rods with washbasin fixing nuts
- > Acoustically isolated fixing collars for water supply
- > Acoustically isolated fixing collars for flushing
- > 2 washers with eccentric short joint for washbasin regulation
- > 2 protection caps
- > Fixing materials, brackets and plugs

20001004

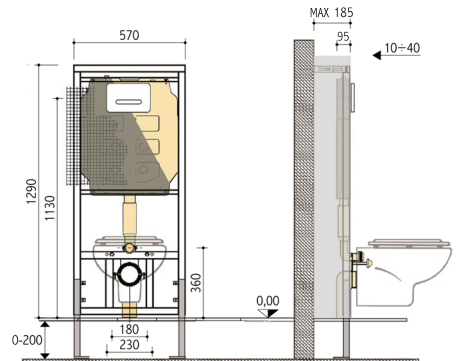
- > Universal modular zinc-plated frame for suspended bowl and bidet
- > 2 adjustable 180 x 230 frame crosses
- > 2 M12 threaded rods with WC/bidet fixing nuts
- > 2 washers with eccentric short joint for WC/bidet regulation
- > 2 protection caps
- > Fixing materials

PUCCI® SARA 9 *l* MODULO

PER INSTALLAZIONE DavANTI A PARETI IN MURATURA O PARETI LEGGERE IN CARTONGESSO-PER WC



1323000201
SARA 9 *l*
anticondensa
Anti-condensation



LE QUOTE SONO ESPRESSE IN mm . DIMENSIONS EXPRESSED IN mm

DATI TECNICI / TECHNICAL DATA

pressione dinamica **0,1-10 bar**

dynamic pressure **0,1-10 bar**

temperatura massima dell'acqua **25°C**

maximum water temperature **25°C**

impostazione predefinita quantità di risciacquo **9 *l***

pre - determined rinsing configuration **9 *l***

campo di regolazione risciacquo **6 *l***

rinsing regulation range **6 *l***

SOSPESO / TO BE INSTALLED IN FRONT OF BRICK OR PREBUILT WALLS - FOR WALL MOUNTED BOWL

CAMPI D'APPLICAZIONE

- > Davanti a pareti in muratura ad altezza parziale o totale
- > Pareti leggere in cartongesso
- > Risciacquo a una quantità anche a scarico parziale
- > Per wc sospeso

CARATTERISTICHE E DOTAZIONE

- > Cassetta in polietilene spessore 8 cm
- > Isolata contro la condensa
- > Rete portaintonaco premontata
- > Comando frontale con risciacquo a una quantità anche a scarico parziale
- > Allacciamento idrico dall'alto disassato a sx
- > Rubinetto di arresto 1/2" con supporto
- > Tubo di risciacquamento 23 x 25 cm con tappo di protezione
- > Tampone in gomma Ø 60-40 mm
- > Manicotto aumento da Ø 40 a Ø 45 mm con OR 143 e morsetto Ø 60-45 mm
- > Confezione lubrificante per guarnizioni
- > Protezione in polistirolo espanso per sportello e particolari interni
- > Telaio autoportante verniciato a polvere
- > Larghezza del profilo del telaio 35 mm
- > Interasse fori di fissaggio vaso 180 e 230 mm
- > 2 barre filettate M12 con dadi per fissaggio vaso
- > Piastre di base zincate da tassellare regolabili da 0 a 200 mm
- > Piastre di base girevoli
- > Collare di riduzione Ø 110-90 mm
- > Curva di scarico in PE Ø 90 mm con guarnizione
- > Tappo di protezione Ø 90 mm
- > Manicotto prolungato Ø 90 mm con guarnizione
- > 2 rondelle con cannottino eccentrico regolazione vaso
- > 2 cappucci di protezione
- > Materiale di fissaggio, staffe e tasselli

FIELDS OF APPLICATION

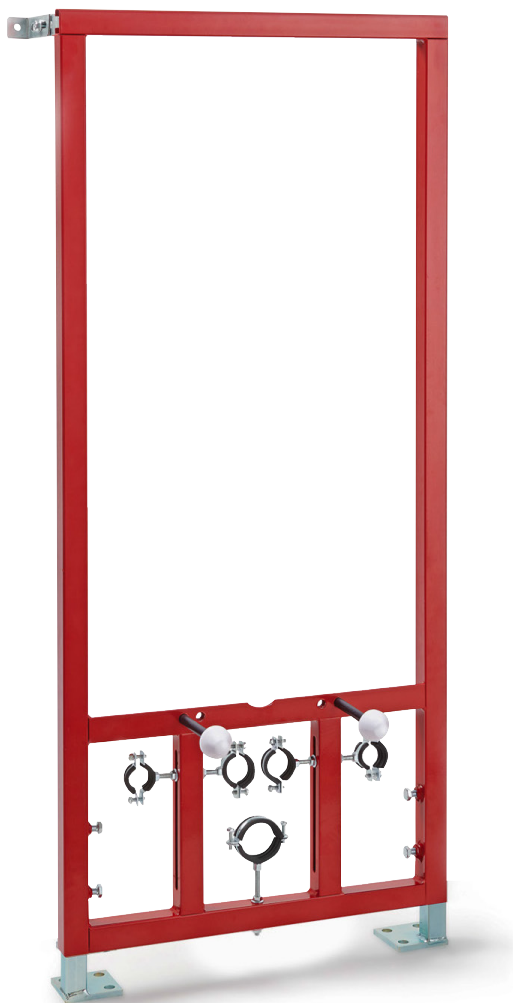
- > Partial or total height front brick wall fixing
- > Light plasterboard walls
- > Single quantity total rinsing even with partial flushing
- > For wall mounted bowl

FEATURES AND EQUIPMENT

- > Polyethylene tank 8 cm total thickness
- > Anti-condensation
- > Plaster holder pre-built mesh
- > Front push-button control with single quantity rinsing even with partial flushing
- > Water connection from above misaligned on the left
- > 1/2" stop cock with support
- > 23 x 25 cm flush pipe and protection cap
- > Ø 60-40 mm rubber plug
- > From Ø 40 mm to Ø 45 extension socket OR 143 and Ø 60-45 mm clamp
- > Gasket lubricant package
- > Polystyrene foam protection for door and inner parts
- > Dust-painted selfstanding frame
- > Frame profile width 35 mm
- > Distance between bowl fitting holes 180/230 mm
- > 2 M12 threaded rods with bowl fixing nuts
- > Adjustable basic from 0 to 200 mm zinc-coated plates to be anchored
- > Basic revolving plates
- > Ø 110-90 mm reduction ring
- > Ø 90 mm PE flush curve with gasket
- > Ø 90 mm protection cap
- > Ø 90 mm extended sleeve with gasket
- > 2 washers with eccentric short joint for WC regulation
- > 2 protection caps
- > Fixing materials, brackets and plugs

PUCCI®

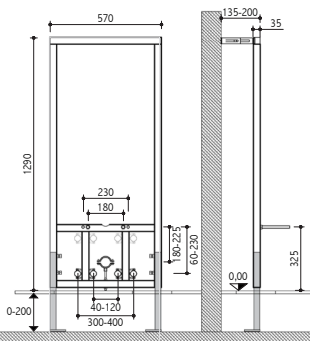
SOSTEGNI PER SANITARI A COMPLETAMENTO **MODULO** / SANITARY STANDS TO COMPLETION



23001002

**Telaio bidet sospeso
con kit di montaggio**

**Suspended bidet frame
with assembly kit**



LE QUOTE SONO ESPRESSE IN mm . DIMENSIONS EXPRESSED IN mm

MODULO

CAMPI D'APPLICAZIONE

- > Davanti a pareti in muratura ad altezza parziale o totale
- > Pareti leggere in cartongesso
- > Per bidet sospesi

CARATTERISTICHE E DOTAZIONE

- > Telaio autoportante verniciato a polvere
- > Larghezza del profilo del telaio 35 mm
- > Interasse fori di fissaggio sanitario 180 e 230 mm
- > 2 barre filettate M12 con dadi per fissaggio bidet
- > Piastre di base zincate da tassellare regolabili da 0 a 200 mm
- > Piastre di base girevoli
- > 2 collari di fissaggio isolati acusticamente per l'alimentazione Ø 25 mm
- > 2 collari di fissaggio isolati acusticamente per l'alimentazione Ø 32 mm
- > Collare di fissaggio isolato acusticamente per lo scarico Ø 48 mm
- > Fissaggio regolabile in altezza per curva tecnica
- > Fissaggio regolabile in altezza e larghezza per rubinetti
- > 2 rondelle con cannottino eccentrico regolazione sanitario
- > 2 cappucci di protezione
- > Materiale di fissaggio, staffe e tasselli

FIELDS OF APPLICATION

- > Partial or total height front brick wall fixing
- > Light plasterboard walls
- > For suspended bidet

FEATURES AND EQUIPMENT

- > Dust-painted selfstanding frame
- > Frame profile width 35 mm
- > Distance between bowl fitting holes 180/230 mm
- > 2 M12 threaded rods with bidet fixing nuts
- > Adjustable basic from 0 to 200 mm zinc-coated plates to be anchored
- > Basic revolving plates
- > 2 acoustically isolated Ø 25 fixing collars for water supply
- > 2 acoustically isolated Ø 32 fixing collars for water supply
- > Acoustically isolated Ø 48 fixing collar for flushing
- > Height adjustable fixing for technical curve
- > Height and width adjustable fixing for taps
- > 2 washers with eccentric short joint for bidet regulation
- > 2 protection caps
- > Fixing materials, brackets and plugs

PUCCI®

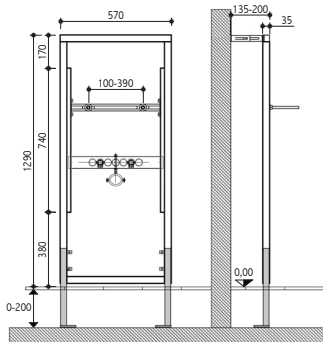
SOSTEGNI PER SANITARI A COMPLETAMENTO **MODULO** / SANITARY STANDS TO COMPLETION



23001003

**Telaio lavabo sospeso
con kit di montaggio**

**Suspended washbasin
frame with assembly kit**



LE QUOTE SONO ESPRESSE IN mm . DIMENSIONS EXPRESSED IN mm

MODULO

CAMPI D'APPLICAZIONE

- > Davanti a pareti in muratura ad altezza parziale o totale
- > Pareti leggere in cartongesso
- > Per lavabi sospesi

CARATTERISTICHE E DOTAZIONE

- > Telaio autoportante verniciato a polvere
- > Larghezza del profilo del telaio 35 mm
- > Staffa portante sanitario regolabile in altezza
- > Interasse fori di fissaggio sanitario da 100 a 390 mm
- > Staffa portante alimentazione e scarico, regolabile in altezza
- > 2 barre filettate M12 con dadi per fissaggio lavabo
- > Piastre di base zincate da tassellare regolabili da 0 a 200 mm
- > Piastre di base girevoli
- > 2 gomiti da 1/2" per l'alimentazione
- > Collare di fissaggio isolato acusticamente per lo scarico Ø 48 mm regolabile in altezza
- > 2 rondelle con cannottino eccentrico regolazione sanitario
- > 2 cappucci di protezione
- > Materiale di fissaggio, staffe e tasselli

FIELDS OF APPLICATION

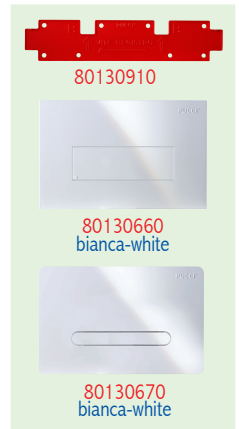
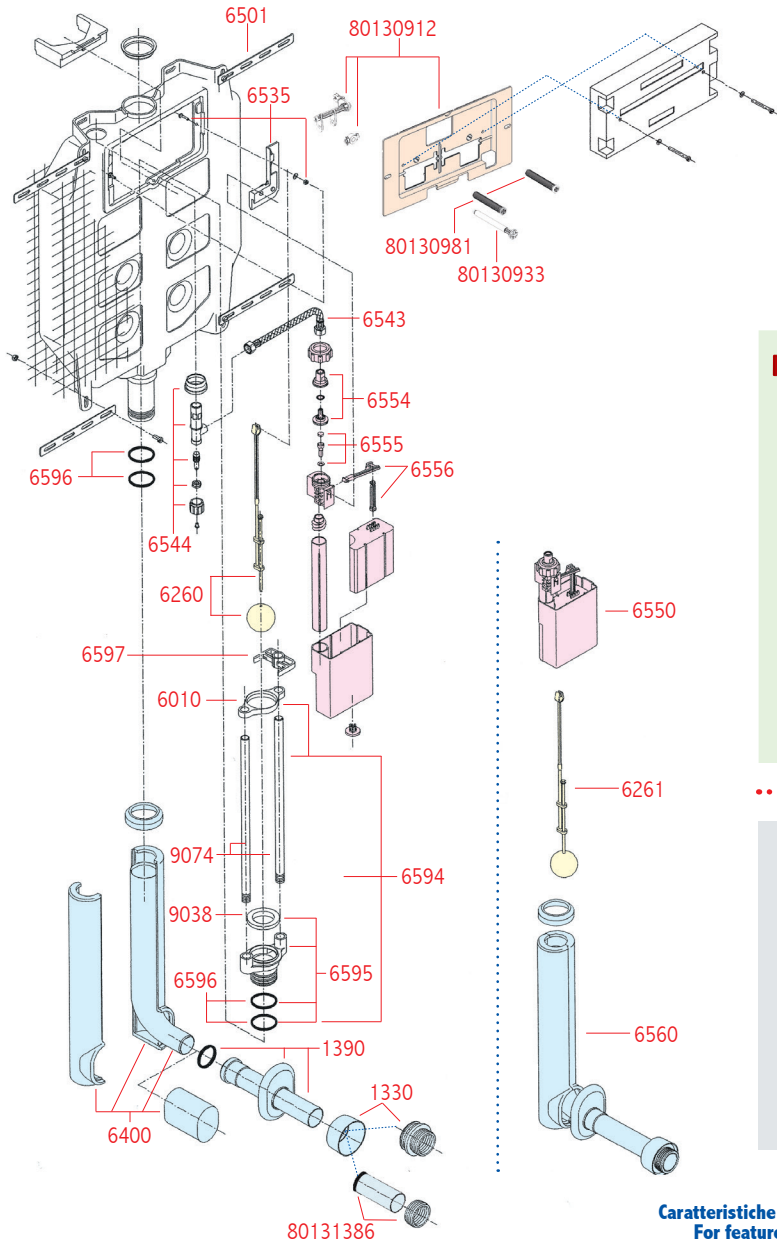
- > Partial or total height front brick wall fixing
- > Light plasterboard walls
- > For suspended washbasin

FEATURES AND EQUIPMENT

- > Dust-painted selfstanding frame
- > Frame profile width 35 mm
- > Height adjustable sanitary supporting clamp
- > Distance between bowl fitting holes 100 and 390 mm
- > Height adjustable bearing bracket for water supply and flushing
- > 2 M12 threaded rods with washbasin fixing nuts
- > Adjustable basic from 0 to 200 mm zinc-coated plates to be anchored
- > Basic revolving plates
- > 2 1/2" elbows for water supply
- > Acoustically isolated and height adjustable Ø 48 fixing collar for flushing
- > 2 washers with eccentric short joint for washbasin regulation
- > 2 protection caps
- > Fixing materials, brackets and plugs

PUCCI® SARA

RICAMBI ORIGINALI / ORIGINAL SPARE PARTS



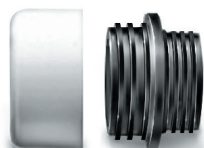
Caratteristiche e finiture vedi pagina 15
For features and finish see page 15

Codice	Pezzi	Descrizione
80001330	1	Morsetto combinato Ø 48-58 mm con coprimorsetto - bianco
80001331	1	Morsetto combinato Ø 48-58 mm con coprimorsetto - cromato
80001390	1	Gruppo rosone eccentrico - OR 143 canotto 22 cm - bianco
80001391	1	Gruppo rosone eccentrico - OR 143 canotto 22 cm - cromato
80006010	5	Telaio guida sfera
80006111	1	Sacchetto a corr. alimentazione Eco-Sara
80006260	1	Sfera con tirantino
80006261	1	Gruppo completo sfera con astina
80006400	1	Tube cacciata 35x11 cm Ø 50-40 mm con rivestimento e tappo
80006501	1	4 staffe con bulloni fissaggio cassetta al muro
80006535	2	Staffa sostegno valvola con vite
80006543	1	Flessibile F.F. con guarnizioni
80006544	1	Rubinetto ottone 1/2" con supporto in polietilene
80006550	1	Gruppo valvola completo
80006554	1	Raccordo valvola con sede interna
80006555	10	Pistoncino con guarnizioni 10x5 mm
80006556	1+1	Leve per valvola
80006560	1	Tube di risciacquamento 35x11 cm con rivestimento e tappo, regolabile in altezza (+2-2 cm), canotto 22 cm, rosone eccentrico e morsetto combinato Ø 48-58 mm con coprimorsetto - bianco
80006594	1	Sede estraibile completa di tubetti troppo pieno e telaio guida sfera
80006595	1	Sede estraibile con 2 OR 147 e guarnizione sede
80006596	8	OR 147 per sede estraibile e codulo
80006597	5	Telaio distanziatore
80009038	10	Guarnizione sede sfera
80009074	6	Tubetto troppo pieno 47 cm per tutti i modelli
80130660	1	Placca Sara linea bianca 4,7 mm spessore
80130670	1	Placca Sara tratto bianca 4,7 mm spessore
80130910	1	Dima per montaggio vitoni per placca
80130912	1	Sportello Sara
80130930	2+2	Vite registro e vite fissaggio placca prolungate 7 cm
80130933	4	Vite registro
80130981	4	Vite fissaggio placca
80131386	1+1	Manicotto aumento Ø 40-45 mm con OR 143 e morsetto Ø 55-44 mm
80136110	1	Sacchetto a corredo wc Sara - Eco
80170680	1	Placca Sara bianca con telaio

Code	Pcs	Description
80001330	1	Ø 48-58 mm combined clamp with cover-white
80001331	1	Ø 48-58 mm combined clamp with cover chrome-plated
80001390	1	Eccentric escutcheon set - OR 143 22 cm joint - white
80001391	1	Eccentric escutcheon set - OR 143 22 cm joint - chrome-plated
80006010	5	Ball frames guide
80006111	1	Sara - Eco water supply kit
80006260	1	Ball with small tie rod
80006261	1	Complete ball set with rod
80006400	1	35x11 cm Ø 50-40 mm discharge pipe with lining and cap
80006501	1	4 brackets with bolts for wall mounted tank
80006535	2	Valve support brackets with screws
80006543	1	F.F. flexible pipe with gaskets
80006544	1	1/2" brass stop cock with polyethylene support
80006550	1	Complete valve set
80006554	1	Brass nipple with inner seat
80006555	10	Plungers with 10x5 mm gaskets
80006556	1+1	Valve activation levers
80006560	1	35x11 cm adjustable flush pipe (+2-2 cm), with lining and cap, 22 cm joint, eccentric escutcheon and Ø 48-58 mm combined clamp with cover - white
80006594	1	Pull-out seat fitted with overflow pipes and ball guide frame
80006595	1	Pull-out seat with 2 OR 147 and seat gasket
80006596	8	OR 147 for pull-out seat and tang
80006597	5	Spacer frames
80009038	10	Ball seat gaskets
80009074	6	47 cm overflow pipes for all models
80130660	1	Sara linea cover plate white 4,7 thickness
80130670	1	Sara tratto cover plate white 4,7 thickness
80130910	1	Template for cover plate screws
80130912	1	Sara complete inspection door
80130930	2+2	Plate regulating and 7 cm fastening extended screws
80130933	4	Adjustment screws
80130981	4	Cover plate fastening screws
80131386	1+1	Bowl connection kit with Ø 40-45 mm pipe expansion sleeve with OR 143 Ø 55-44 mm and clamp
80136110	1	Sara - Eco bowl connection kit
80170680	1	Sara white plate with frame

PUCCI[®] eco[®]-SARA

ACCESSORI / ACCESSORIES



80001330
n.1 morsetto combinato
Ø 48-58 mm
con coprimorsetto-bianco
no.1 Ø 48-58 mm combined
clamp with clamp cover-white

80001331
cromato - chrome



80001360
n.5 rosoni eccentrici
bianco

no.5 eccentric
escutcheons white

80001361
cromato - chrome



80001385
n.1 riduzione Ø 50 x 40 mm
per tubo di
risciacquamento

no.1 Ø 50 x 40 mm
reducer for flush pipe



80001390
n.1 gruppo rosone eccentrico
OR 143 cannotto 22 cm bianco

no.1 eccentric escutcheon
set OR 143-22 cm joint-white

80001391
cromato - chrome

80131370

n.5 cannotti
20 cm Ø 45 mm
con OR 148 bianco

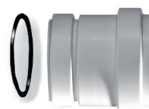
no.5 20 cm Ø 45 mm
joints
with OR 148-white



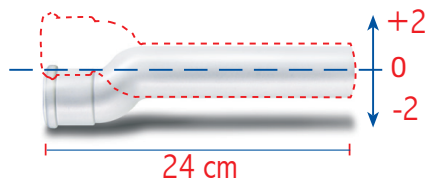
80131372

n.5 manicotti F/F Ø 40- 45 mm
con OR 143 e OR 148

no.5 Ø 40-45 mm sleeves F/F
with OR 143 and OR 148



ULTERIORE SPOSTAMENTO DX/SX - ALTO/BASSO PER VASI MONTATI IN POSIZIONE DISASSATA
L/R - U/D FURTHER SHIFT FOR MISALIGNED BOWLS



80001550
n.1 cannotto prolungato
eccentrico 24 cm
con OR 143 bianco

no.1 24 cm eccentric
extended joint
with OR 143-white

80001551
cromato - chrome

80001450
n.5 cannotti prolungati
eccentrici 24 cm
con OR 143 bianco

no.5 24 cm eccentric
extended joints
with OR 143-white

80001451
cromato - chrome

TUTTI I CANNOTTI 8000... HANNO Ø 40mm / ALL THE JOINTS CODE 8000...HAVE Ø 40mm

80001370

n.5 cannotti 22 cm con OR 143 bianco **no.5 22 cm joints with OR 143-white**



80001440

n.5 cannotti prolungati 26 cm con OR 143 bianco

no.5 26 cm extended joints with OR 143-white



80001540

n.1 cannotto prolungato 26 cm con OR 143 bianco

no.1 26 cm extended joint with OR 143-white

80006560

n.1 tubo di risciacquamento 35x11cm con rivestimento e tappo, regolabile in altezza (+2-2cm), cannotto 22 cm, rosone eccentrico e morsetto combinato Ø 48-58 mm con coprimorsetto bianco

no.1 35x11cm adjustable flush pipe (+2-2 cm) with lining and cap, 22 cm joint eccentric escutcheon and Ø 48-58 mm combined clamp with cover-white



80001441

cromato - chrome

80001541

cromato - chrome

80001470

n.5 cannotti prolungati 29 cm con OR 143 bianco

no.5 29 cm extended joints with OR 143-white

80001471

cromato - chrome

80001570

n.1 cannotto prolungato 29 cm con OR 143 bianco

no.1 29 cm extended joint with OR 143-white

80001571

cromato - chrome

80131386

n.1 manicotto aumento da Ø 40 a 45 mm con OR 143 e morsetto Ø 55-44 mm

no.1 bowl connection kit with Ø 40-45 mm pipe expansion sleeve with OR 143 Ø 55-44 mm and clamp

80133325

n.5 morsetti Ø 55-44 mm

no.5 Ø 55-44 mm clamps



RIDUTTORE DI PORTATA PER CASSETTE ECO®/SARA
CAPACITY REDUCER FOR ECO®/ SARA TANKS



80006265

n.1+1 riduttori portata per sede estraibile Ø 40 x 30 mm - Ø 40 x 25 mm

no.1+1 capacity reducer for Ø 40 x 30 mm - Ø 40 x 25 mm pull-out seat

PUCCI® Accessori/Accessories

INCLUSI NELLA CONFEZIONE RAPIDO® / MODULO
INCLUDED WITH RAPIDO / MODULO



20000901
n.1 serie bulloni
no.1 bolt set



20000902 (solo modulo)
n.1 riduzione
110 - 90 mm

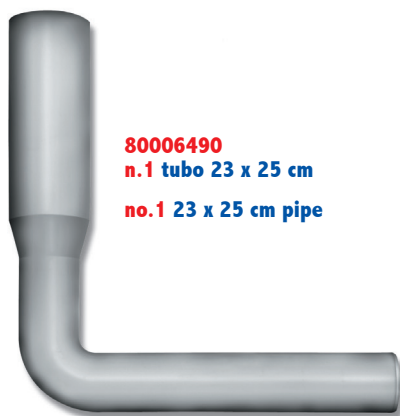
20001200
n.1 curva di scarico in PE
Ø 90 mm con guarnizione
e manicotto prolungato
con guarnizione-tappo
di protezione

no.1 Ø 90 mm PE
flush curve
with gasket-extended
sleeve with gasket and
protection cap

no.1 110 - 90 mm
reduction



80006490
n.1 tubo 23 x 25 cm
no.1 23 x 25 cm pipe



80131387
n.1 manicotto aumento
Ø 40-45 mm OR 143
e morsetto in gomma
Ø 60-45 mm

no.1 kit with rubber pipe
expansion sleeve Ø 40-45 mm
with OR 143 and Ø 60-45 mm clamp

**PER SPECIFICHE NECESSITÀ DI INSTALLAZIONE
FOR SPECIFIC INSTALLATION NEEDS**



- 22001010**
n.1 kit allacciamento sistema di aspirazione:
 - riduzione Ø 50-40 mm
 - curva 90° Ø 40-40 mm
 - raccordo a Y Ø 40 mm M/F
- no.1 connecting kit suction system:**
 - reducer Ø 50-40 mm
 - 90° curve Ø 40-40 mm
 - Y Ø 40 mm M/F connector



- 20001110**
n.1 spostamento eccentrico per braga 110 mm
- no.1 eccentric adapter for Ø 110 mm discharge manifold**



- 80137489**
n.5 tamponi in gomma Ø 60 x 45 mm
- no.5 Ø 60 x 45 mm rubber plugs**



- 80006489**
n.5 tamponi in gomma Ø 60 x 40 mm
- no.5 Ø 60 x 40 mm rubber plugs**

- 80001370**
n.5 cannotti 22 cm con OR 143 bianco



- no.5 22 cm joints with OR 143-white**

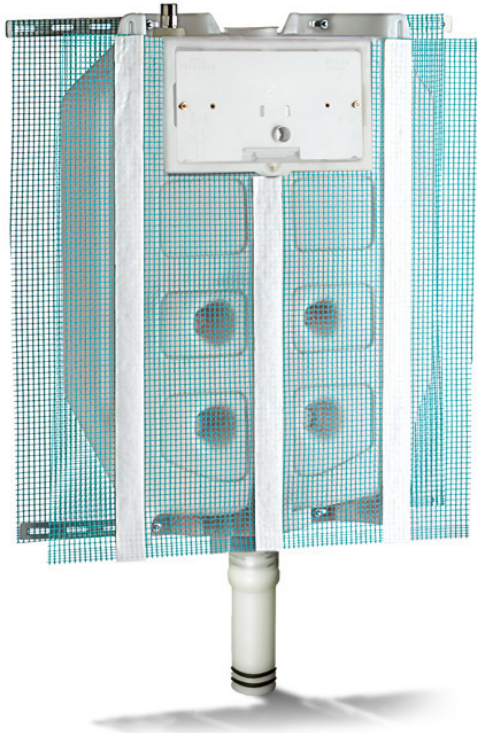
- 80131372**
n.5 manicotti F/F Ø 40-45 mm con OR 143 e OR 148

- no. 5 Ø 40-45 mm sleeves F/F with OR 143 and OR 148**



PUCCI® SARA 9 PNEU

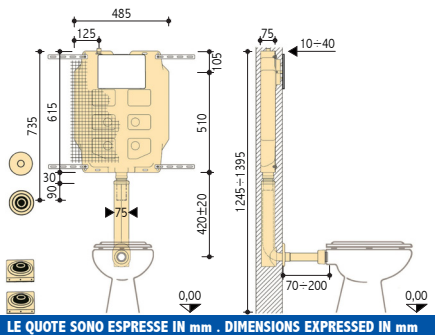
PULSANTE PNEUMATICO - PER PARETI IN MURATURA - PER WC A PAVIMENTO / PNEU



015010031
SARA pneu 9

*** 015010231**
SARA pneu 9
anticondensa

Anti-condensation



DATI TECNICI / TECHNICAL DATA

pressione dinamica **0,1-10 bar**

dynamic pressure **0,1-10 bar**

temperatura massima dell'acqua **25°C**

maximum water temperature **25°C**

impostazione predefinita quantità di risciacquo **9**

pre - determined rinsing configuration **9**

campo di regolazione risciacquo **6**

rinsing regulation range **6**

MATIC PUSH-BUTTON - FOR BRICK WALLS - FOR FLOOR MOUNTED BOWL

CAMPI D'APPLICAZIONE

- > Per pareti in muratura
- > Per wc a pavimento
- > Risciacquo totale a una quantità

FIELDS OF APPLICATION

- > For brick walls
- > For floor-mounted bowl
- > Single quantity total rinsing

CARATTERISTICHE E DOTAZIONE

- > Cassetta in polietilene spessore 7,5 cm
- > Rete portaintonaco premontata
- > Gruppo sollevamento sfera pneumatico
- > Risciacquo totale a una quantità
- > Allacciamento idrico dall'alto disassato a sx
- > Rubinetto d'arresto 1/2" con supporto
- > 4 staffe sostegno con viti per fissaggio cassetta
- > Riduzione Ø 50 a Ø 40 mm
per tubo di risciacquamento commerciale
- > Confezione lubrificante per guarnizioni
- > Protezione in polistirolo espanso
per sportello e particolari interni
- * > Isolata contro la condensa

FEATURES AND EQUIPMENT

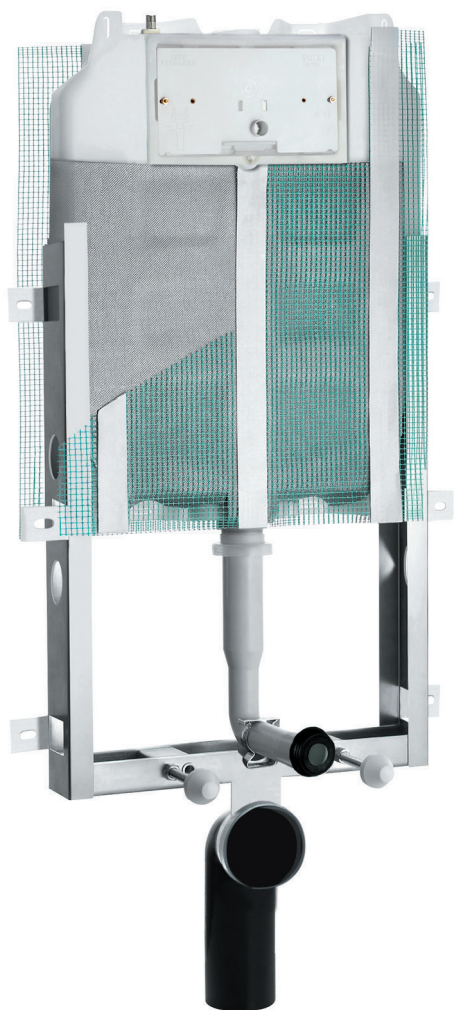
- > Polyethylene tank 7,5 cm total thickness
- > Plaster holder pre-built mesh
- > Pneumatic sphere lifting generator
- > Single quantity total rinsing
- > Water connection from above misaligned on the left
- > 1/2" stop cock with support
- > 4 supporting brackets with tank fastening screws
- > Ø 50-40 mm reduction ring for flush pipe
- > Gasket lubricant package
- > Polystyrene foam protection for door and inner parts
- * > Anti-condensation

A completamento installazione:
 tubo pag. 72
 pulsanti pneu pag. 72 - 73
 placche pag. 73

To complete installation:
 pipe page 72
 pneu push-buttons page 72 - 73
 cover plates page 73

PUCCI® SARA 9 PNEU

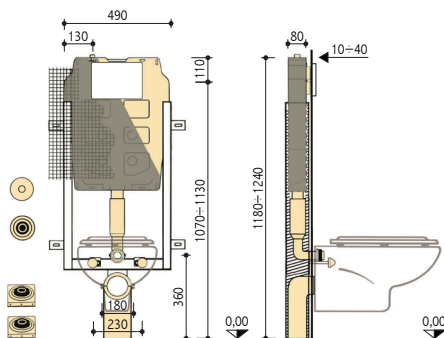
PULSANTE PNEUMATICO - PER PARETI IN MURATURA - PER WC SOSPESO / PNEUMATIC



1322000231

SARA pneu 9
anticondensa

Anti-condensation



LE QUOTE SONO ESPRESSE IN mm . DIMENSIONS EXPRESSED IN mm

DATI TECNICI / TECHNICAL DATA

pressione dinamica **0,1-10 bar**

dynamic pressure **0,1-10 bar**

temperatura massima dell'acqua **25°C**

maximum water temperature **25°C**

impostazione predefinita quantità di risciacquo **9**

pre - determined rinsing configuration **9**

campo di regolazione risciacquo **6**

rinsing regulation range **6**



Ruotare il tubo di cacciata posizionandolo nell'apposito collare, ruotare la curva di scarico portandola nella posizione idonea all'installazione

Rotate the discharge pipe to fit it into the collar, then rotate the discharge elbow to set it into the correct position for installation



Bloccare il tubo di cacciata con l'apposito collare a scatto, fissare la curva di scarico agendo sulla fascetta a leva

Block the discharge pipe with the special snap-in collar; lock the discharge elbow into position with the lever clamp

CAMPI D'APPLICAZIONE

- > Per pareti in muratura
- > Applicazione davanti a pareti ad altezza parziale o totale
- > Per wc sospeso
- > Risciacquo totale a una quantità

CARATTERISTICHE E DOTAZIONE

- > Cassetta in polietilene spessore 8 cm
- > Isolata contro la condensa
- > Rete portaintonaco premontata
- > Gruppo sollevamento sfera pneumatico
- > Risciacquo totale a una quantità
- > Allacciamento idrico dall'alto disassato a sx
- > Rubinetto di arresto 1/2" con supporto
- > Tubo di risciacquamento 23 x 25 cm con tappo di protezione
- > Tampone in gomma Ø 60-40 mm
- > Manicotto aumento da Ø 40 a Ø 45 mm con OR 143 e morsetto Ø 60-45 mm
- > Confezione lubrificante per guarnizioni
- > Protezione in polistirolo espanso per sportello e particolari interni
- > Telaio zincato con sei piattine di fissaggio deformabili
- > Interasse fori fissaggio vaso 180 e 230 mm
- > 2 barre filettate M12 con dadi per fissaggio vaso
- > Collare per curva di scarico a scatto Ø 90 mm
- > Curva di scarico in PE Ø 90 mm con guarnizione
- > Tappo di protezione Ø 90 mm
- > Manicotto prolungato Ø 90 mm con guarnizione
- > 2 rondelle con cannottino eccentrico regolazione vaso
- > 2 cappucci di protezione
- > Materiale di fissaggio, staffe e tasselli

A completamento installazione:
pulsanti pneu pag. 72 - 73,
placche pag.73

FIELDS OF APPLICATION

- > For brick walls
- > Partial or total height front wall fixing
- > For wall mounted bowl
- > Single quantity total rinsing

FEATURES AND EQUIPMENT

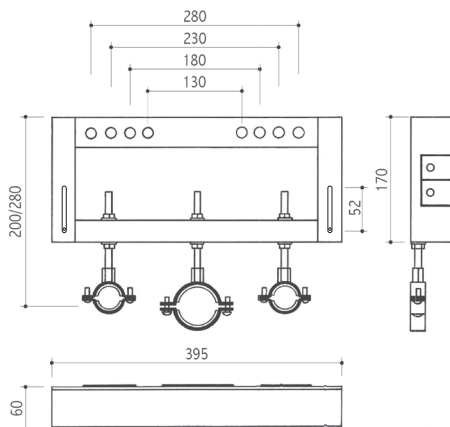
- > Polyethylene tank 8 cm total thickness
- > Anti-condensation
- > Plaster holder pre-built mesh
- > Pneumatic sphere lifting unit
- > Single quantity total rinsing
- > Water connection from above misaligned on the left
- > 1/2" stop cock with support
- > 23 x 25 cm flush pipe and protection cap
- > Ø 60-40 mm rubber plug
- > From Ø 40 mm to Ø 45 extension socket, OR 143 and Ø 60-45 clamp
- > Gasket lubricant package
- > Polystyrene foam protection for door and inner parts
- > Zinc-coated frame with 6 expandible fastening straps
- > Distance between bowl fitting holes 180/230 mm
- > 2 M12 threaded rods with bowl fixing nuts
- > Twitching flush curve Ø 90 mm collar
- > Ø 90 mm PE flush curve with gasket
- > Ø 90 mm protection cap
- > Ø 90 mm extended sleeve with gasket
- > 2 washers with eccentric short joint for WC regulation
- > 2 protection caps
- > Fixing materials, brackets and plugs

To complete installation:
pneu push-buttons page 72 - 73
cover plates page 73

22001005

**Telaio bidet-lavabo
sospeso
con kit di montaggio**

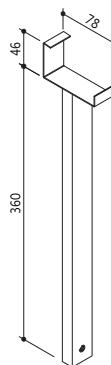
**Suspended bidet-washbasin
frame with assembly kit**



22000903

**Coppia piedi zincati
per RAPIDO**®

**Zinc-plated pair of feet
for RAPIDO**®



CAMPI D'APPLICAZIONE

- > Per pareti in muratura
- > Applicazione davanti a pareti ad altezza parziale o totale
- > Per lavabo / bidet sospeso

CARATTERISTICHE E DOTAZIONE

22001005

- > Telaio universale in profilato zincato per bidet / lavabo sospesi
- > Interasse fori fissaggio sanitario 130/180/230/280 mm
- > 2 barre filettate M12 con dadi per fissaggio sanitario
- > Collari di fissaggio isolati acusticamente per l'alimentazione
- > Collare di fissaggio isolato acusticamente per scarico
- > Collari regolabili max 80 mm in altezza
- > 2 rondelle con cannottino eccentrico regolazione sanitario
- > 2 cappucci di protezione
- > Materiale di fissaggio, staffe e tasselli

22000903

- > Coppia piedi per RAPIDO®
- > Profilato zincato 30 x 15 mm
- > Piedi regolabili da 0 a 200 mm con bulloni di fissaggio

FIELDS OF APPLICATION

- > For brick walls
- > Partial or total height front wall fixing
- > For suspended washbasin / bidet

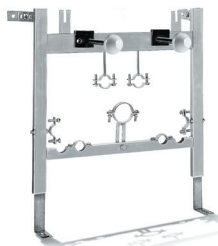
FEATURES AND EQUIPMENT

22001005

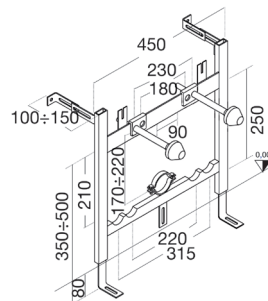
- > Universal zinc-plated frame for suspended bidet / washbasin
- > Washbasin/bidet fixing holes interaxis distance 130/180/230/280 mm
- > 2 M12 threaded rods with washbasin/bidet fixing nuts
- > Acoustically isolated fixing collars for water supply
- > Acoustically isolated fixing collars for flushing
- > Adjustable collars max height 80 mm
- > 2 washers with eccentric short joint for washbasin/bidet regulation
- > 2 protection caps
- > Fixing materials, brackets and plugs

22000903

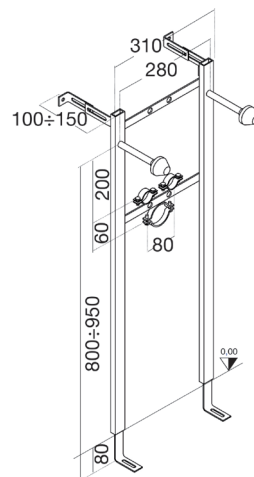
- > Pair of feet for RAPIDO®
- > 30 x 15 mm zinc-coated profile
- > Adjustable feet from 0 to 200 mm with fixing bolts



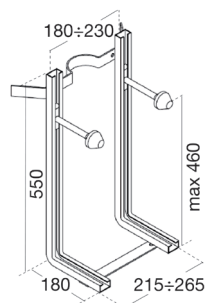
20001002
**Telaio universale
in profilato zincato
per bidet sospeso**
**Universal zinc-plated
frame for suspended bidet**



20001003
**Telaio universale
in profilato zincato
per lavabo sospeso**
**Universal zinc-plated
frame for suspended
washbasin**



20001004
**Telaio universale
tipo componibile
in profilato zincato
per vaso e bidet sospesi**
**Universal modular zinc-plated
frame for suspended
bowl and bidet**



CAMPI D'APPLICAZIONE

- > Per pareti in muratura

CARATTERISTICHE E DOTAZIONE

20001002

- > Telaio universale in profilato zincato per bidet sospeso
- > Zanche di fissaggio
- > Piedi regolabili da 0 a 80 mm
- > Interasse fori fissaggio sanitario 180/230 mm
- > 2 barre filettate M12 con dadi per fissaggio sanitario
- > Collari di fissaggio isolati acusticamente per l'alimentazione
- > Collare di fissaggio isolato acusticamente per lo scarico
- > 3 collari regolabili max 80 mm in altezza
- > Collari laterali
- > 2 rondelle con cannottino eccentrico regolazione sanitario
- > 2 cappucci di protezione
- > Materiale di fissaggio, staffe e tasselli

20001003

- > Telaio universale in profilato zincato per lavabo sospeso
- > Zanche di fissaggio
- > Piedi regolabili da 0 a 80 mm
- > Interasse fori fissaggio sanitario 280 mm
- > 2 barre filettate M12 con dadi per fissaggio sanitario
- > Collari di fissaggio per l'alimentazione
- > Collare di fissaggio per lo scarico
- > 2 rondelle con cannottino eccentrico regolazione sanitario
- > 2 cappucci di protezione
- > Materiale di fissaggio, staffe e tasselli

20001004

- > Telaio universale componibile in profilato zincato per vaso o bidet sospesi
- > 2 traversi regolabili 180/230 mm
- > 2 barre filettate M12 con dadi per fissaggio sanitario
- > 2 rondelle con cannottino eccentrico regolazione sanitario
- > 2 cappucci di protezione
- > Materiale di fissaggio

FIELDS OF APPLICATION

- > For brick walls

FEATURES AND EQUIPMENT

20001002

- > Universal zinc-plated frame for suspended bidet
- > Fixing anchors
- > Adjustable feet from 0 to 80 mm
- > Distance between bowl fitting holes 180/230 mm
- > 2 M12 threaded rods with bidet fixing nuts
- > Acoustically isolated fixing collars for water supply
- > Acoustically isolated fixing collars for flushing
- > 3 adjustable collars maximum height 80 mm
- > Side collars
- > 2 washers with eccentric short joint for bidet regulation
- > 2 protection caps
- > Fixing materials, brackets and plugs

20001003

- > Universal zinc-plated frame for suspended washbasin
- > Fixing anchors
- > Adjustable feet from 0 to 80 mm
- > Distance between bowl fitting holes 280 mm
- > 2 M12 threaded rods with washbasin fixing nuts
- > Acoustically isolated fixing collars for water supply
- > Acoustically isolated fixing collars for flushing
- > 2 washers with eccentric short joint for washbasin regulation
- > 2 protection caps
- > Fixing materials, brackets and plugs

20001004

- > Universal modular zinc-plated frame for suspended bowl and bidet
- > 2 adjustable 180 x 230 frame crosses
- > 2 M12 threaded rods with WC/bidet fixing nuts
- > 2 washers with eccentric short joint for WC/bidet regulation
- > 2 protection caps
- > Fixing materials

PUCCI® SARA 9 PNEU

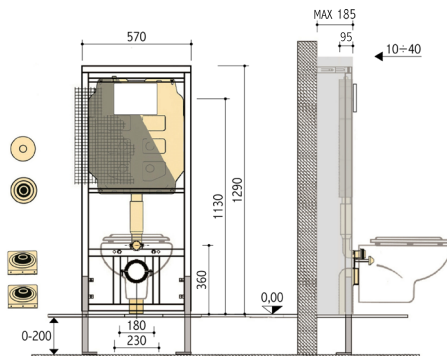
PER INSTALLAZIONE DAVANTI A PARETI IN MURATURA O PARETI LEGGERE IN CARTONGESSO-PER WC



1323010231

SARA pneu 9
anticondensa

Anti-condensation



LE QUOTE SONO ESPRESSE IN mm . DIMENSIONS EXPRESSED IN mm

DATI TECNICI / TECHNICAL DATA

pressione dinamica **0,1-10 bar**

pressione dinamica **0,1-10 bar**

temperatura massima dell'acqua **25°C**

temperatura massima dell'acqua **25°C**

impostazione predefinita quantità di risciacquo **9**ℓ

impostazione predefinita quantità di risciacquo **9**ℓ

campo di regolazione risciacquo **6**ℓ

campo di regolazione risciacquo **6**ℓ

MODULO

SOSPESO / TO BE INSTALLED IN FRONT OF BRICK OR PREBUILT WALLS - FOR WALL MOUNTED BOWL

CAMPI D'APPLICAZIONE

- > Davanti a pareti in muratura ad altezza parziale o totale
- > Pareti leggere in cartongesso
- > Risciacquo totale a una quantità
- > Per wc sospeso

CARATTERISTICHE E DOTAZIONE

- > Cassetta in polietilene spessore 8 cm
- > Isolata contro la condensa
- > Rete portaintonaco premontata
- > Gruppo sollevamento sfera pneumatico
- > Risciacquo totale a una quantità
- > Allacciamento idrico dall'alto disassato a sx
- > Rubinetto di arresto 1/2" con supporto
- > Tubo di risciacquamento 23 x 25 cm con tappo di protezione
- > Tampone in gomma Ø 60-40 mm
- > Manicotto aumento da Ø 40 a Ø 45 mm con OR 143 e morsetto Ø 60-45 mm
- > Confezione lubrificante per guarnizioni
- > Protezione in polistirolo espanso per sportello e particolari interni
- > Telaio autoportante verniciato a polvere
- > Larghezza del profilo del telaio 35 mm
- > Interasse fori fissaggio vaso 180 e 230 mm
- > 2 barre filettate M12 con dadi per fissaggio vaso
- > Piastre di base zincate da tassellare regolabili da 0 a 200 mm
- > Piastre di base girevoli
- > Collare di riduzione Ø 110-90 mm
- > Curva di scarico in PE Ø 90 mm con guarnizione
- > Tappo di protezione Ø 90 mm
- > Manicotto prolungato Ø 90 mm con guarnizione
- > 2 rondelle con cannottino eccentrico regolazione vaso
- > 2 cappucci di protezione
- > Materiale di fissaggio, staffe e tasselli

A completamento installazione:
 pulsanti pneu pag. 72 - 73,
 placche pag. 73

FIELDS OF APPLICATION

- > Partial or total height front wall fixing
- > Light plasterboard walls
- > Single quantity total rinsing
- > For wall mounted bowl

FEATURES AND EQUIPMENT

- > Polyethylene tank 8 cm total thickness
- > Anti-condensation
- > Plaster holder pre-built mesh
- > Pneumatic sphere lifting unit
- > Single quantity total rinsing
- > Water connection from above misaligned on the left
- > 1/2" stop cock with support
- > 23 x 25 cm flush pipe and protection cap
- > Ø 60-40 mm rubber plug
- > From Ø 40 mm to Ø 45 extension socket OR 143 and Ø 60-45 mm clamp
- > Gasket lubricant package
- > Polystyrene foam protection for door and inner parts
- > Dust-painted selfstanding frame
- > Frame profile width 35 mm
- > Distance between bowl fitting holes 180/230 mm
- > 2 M12 threaded rods with bowl fixing nuts
- > Adjustable basic from 0 to 200 mm zinc-coated plates to be anchored
- > Basic revolving plates
- > Ø 110-90 mm reduction ring
- > Ø 90 mm PE flush curve with gasket
- > Ø 90 mm protection cap
- > Ø 90 mm extended sleeve with gasket
- > 2 washers with eccentric short joint for WC regulation
- > 2 protection caps
- > Fixing materials, brackets and plugs

To complete installation:
 pneu push-buttons page 72 - 73
 cover plates page 73

PUCCI®

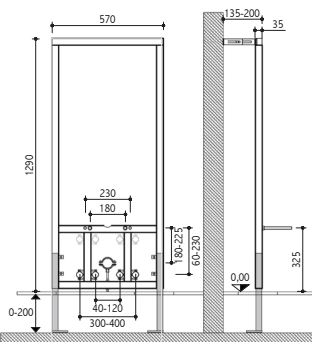
SOSTEGNI PER SANITARI A COMPLETAMENTO **MODULO** / SANITARY STANDS TO COMPLETION



23001002

**Telaio bidet sospeso
con kit di montaggio**

**Suspended bidet frame
with assembly kit**



LE QUOTE SONO ESPRESSE IN mm . DIMENSIONS EXPRESSED IN mm

MODULO

CAMPI D'APPLICAZIONE

- > Davanti a pareti in muratura ad altezza parziale o totale
- > Pareti leggere in cartongesso
- > Per bidet sospesi

CARATTERISTICHE E DOTAZIONE

- > Telaio autoportante verniciato a polvere
- > Larghezza del profilo del telaio 35 mm
- > Interasse fori di fissaggio sanitario 180 e 230 mm
- > 2 barre filettate M12 con dadi per fissaggio bidet
- > Piastre di base zincate da tassellare regolabili da 0 a 200 mm
- > Piastre di base girevoli
- > 2 collari di fissaggio isolati acusticamente per l'alimentazione Ø 25 mm
- > 2 collari di fissaggio isolati acusticamente per l'alimentazione Ø 32 mm
- > Collare di fissaggio isolato acusticamente per lo scarico Ø 48 mm
- > Fissaggio regolabile in altezza per curva tecnica
- > Fissaggio regolabile in altezza e larghezza per rubinetti
- > 2 rondelle con cannottino eccentrico regolazione sanitario
- > 2 cappucci di protezione
- > Materiale di fissaggio, staffe e tasselli

FIELDS OF APPLICATION

- > Partial or total height front brick wall fixing
- > Light plasterboard walls
- > For suspended bidet

FEATURES AND EQUIPMENT

- > Dust-painted selfstanding frame
- > Frame profile width 35 mm
- > Distance between bowl fitting holes 180/230 mm
- > 2 M12 threaded rods with bidet fixing nuts
- > Adjustable basic from 0 to 200 mm zinc-coated plates to be anchored
- > Basic revolving plates
- > 2 acoustically isolated Ø 25 fixing collars for water supply
- > 2 acoustically isolated Ø 32 fixing collars for water supply
- > Acoustically isolated Ø 48 fixing collar for flushing
- > Height adjustable fixing for technical curve
- > Height and width adjustable fixing for taps
- > 2 washers with eccentric short joint for bidet regulation
- > 2 protection caps
- > Fixing materials, brackets and plugs

PUCCI®

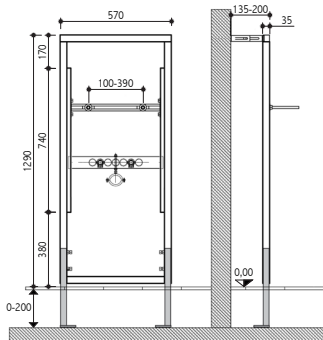
SOSTEGNI PER SANITARI A COMPLETAMENTO **MODULO** / SANITARY STANDS TO COMPLETION



23001003

**Telaio lavabo sospeso
con kit di montaggio**

**Suspended washbasin
frame with assembly kit**



LE QUOTE SONO ESPRESSE IN mm . DIMENSIONS EXPRESSED IN mm

MODULO

CAMPI D'APPLICAZIONE

- > Davanti a pareti in muratura ad altezza parziale o totale
- > Pareti leggere in cartongesso
- > Per lavabi sospesi

CARATTERISTICHE E DOTAZIONE

- > Telaio autoportante verniciato a polvere
- > Larghezza del profilo del telaio 35 mm
- > Staffa portante sanitario regolabile in altezza
- > Interasse fori di fissaggio sanitario da 100 a 390 mm
- > Staffa portante alimentazione e scarico, regolabile in altezza
- > 2 barre filettate M12 con dadi per fissaggio lavabo
- > Piastre di base zincate da tassellare regolabili da 0 a 200 mm
- > Piastre di base girevoli
- > 2 gomiti da 1/2" per l'alimentazione
- > Collare di fissaggio isolato acusticamente per lo scarico Ø 48 mm regolabile in altezza
- > 2 rondelle con cannottino eccentrico regolazione sanitario
- > 2 cappucci di protezione
- > Materiale di fissaggio, staffe e tasselli

FIELDS OF APPLICATION

- > Partial or total height front brick wall fixing
- > Light plasterboard walls
- > For suspended washbasin

FEATURES AND EQUIPMENT

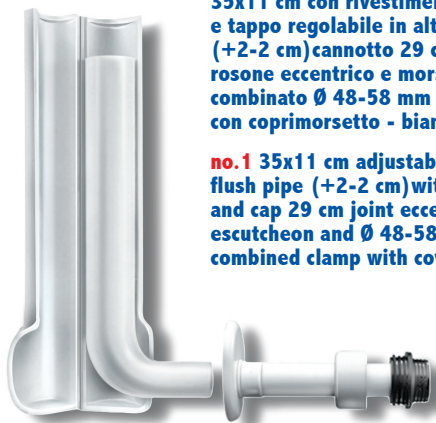
- > Dust-painted selfstanding frame
- > Frame profile width 35 mm
- > Height adjustable sanitary supporting clamp
- > Distance between bowl fitting holes 100 and 390 mm
- > Height adjustable bearing bracket for water supply and flushing
- > 2 M12 threaded rods with washbasin fixing nuts
- > Adjustable basic from 0 to 200 mm zinc-coated plates to be anchored
- > Basic revolving plates
- > 2 1/2" elbows for water supply
- > Acoustically isolated and height adjustable Ø 48 fixing collar for flushing
- > 2 washers with eccentric short joint for washbasin regulation
- > 2 protection caps
- > Fixing materials, brackets and plugs

PUCCI® PNEU

TUBO, PULSANTI E PLACCHE A COMPLETAMENTO INSTALLAZIONE / PIPE, PUSH-BUTTONS AND

80006466

n.1 tubo di risciacquamento
35x11 cm con rivestimento
e tappo regolabile in altezza
(+2-2 cm) canotto 29 cm
rosone eccentrico e morsetto
combinato Ø 48-58 mm
con coprimorsetto - bianco



no.1 35x11 cm adjustable
flush pipe (+2-2 cm) with lining
and cap 29 cm joint eccentric
escutcheon and Ø 48-58 mm
combined clamp with cover-white

80009900

n.1 pulsante PNEU
a parete per montaggio
esterno bianco

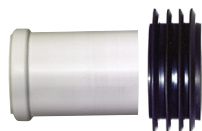
no.1 PNEU push-button
for external wall
mounting-white



80009902
cromato - chrome

80131386

n.1 manicotto aumento
Ø 40-45 mm OR 143
e morsetto Ø 55-44 mm



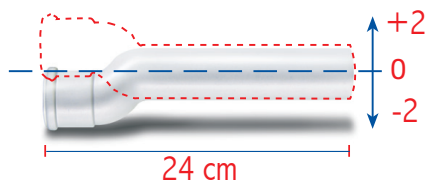
no.1 bowl connection
kit with Ø 40-45 mm
pipe expansion sleeve
with OR 143 Ø 55-44 mm
and clamp



80133325

n.5 morsetti Ø 55-44 mm

no.5 Ø 55-44 mm clamps



80001550

n.1 canotto prolungato
eccentrico 24 cm
con OR 143 bianco

no.1 24 cm eccentric
extended joint
with OR 143-white

COVER PLATES TO COMPLETE THE INSTALLMENT

80009910

n.1 pulsante PNEU a parete per montaggio a incasso bianco

no.1 PNEU push-botton for external wall mounting-white

80009912

cromato - chrome



80000710

bianca - white

80000712

cromata - chrome

80009920

n.1 pulsante PNEU a pedale per montaggio esterno a pavimento o a parete con placca in acciaio inossidabile

no.1 foot operated PNEU push-botton for external wall or floor mounting with stainless steel plate



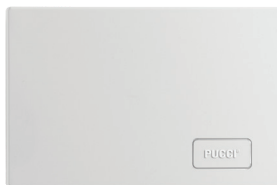
80000720

acciaio - stainless steel

80009925

n.1 pulsante PNEU per montaggio incasso a parete con placca in acciaio inossidabile

no.1 foot operated PNEU push-botton for built-in wall mounting with stainless steel plate



80000800

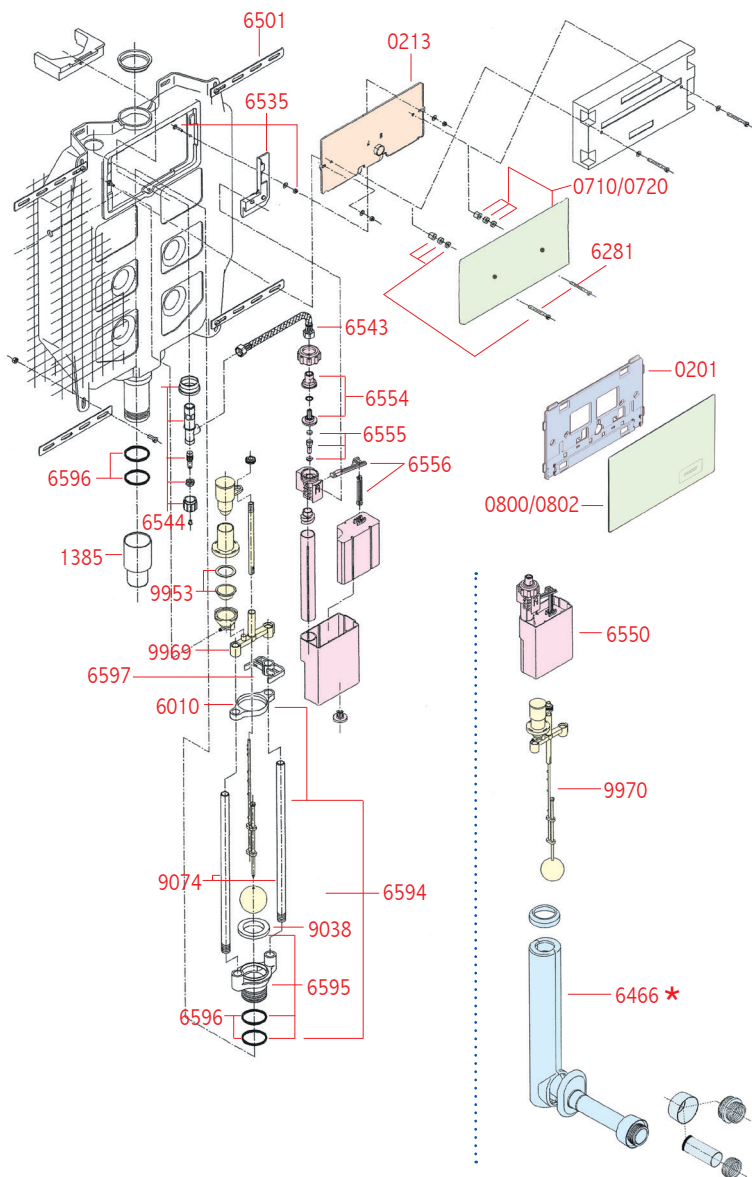
bianca - white

80000802

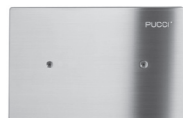
cromata - chrome

PUCCI® SARA PNEU

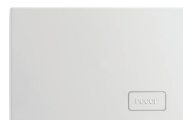
RICAMBI ORIGINALI / ORIGINAL SPARE PARTS



80000710
bianca - white
80000712
cromata - chrome



80000720
acciaio - stainless steel



80000800
bianca - white
80000802
cromata - chrome

Codice	Pezzi	Descrizione
80000201	1	Telaio porta placca
80000213	1	Sportello PNEU - MATIC
80000710	1	Placca bianca
80000712	1	Placca cromata
80000720	1	Placca acciaio INOX - antivandalo
80000800	1	Placca bianca con telaio
80000802	1	Placca cromata con telaio
80001385	1	Riduzione Ø 50-40 mm per tubo di risciacquamento
80006010	5	Telaio guida sfera
80006281	10	Vite per telaio M5
80006466	1	Tubo di risciacquamento 35x11 cm con rivestimento e tappo, regolabile in altezza (+2-2 cm), canotto 29 cm, rosone eccentrico e morsetto combinato Ø 48-58 mm con coprimorsetto - bianco
80006501	1	4 staffe con bulloni fissaggio cassetta al muro
80006535	2	Staffa sostegno valvola con vite
80006543	1	Flessibile F.F. con guarnizioni
80006544	1	Rubinetto ottone 1/2" con supporto polietilene
80006550	1	Gruppo valvola completo
80006554	1	Raccordo valvola con sede interna
80006555	10	Pistoncino con guarnizione 10x5 mm
80006556	1+1	Leve per valvola
80006594	1	Sede estraibile completa di tubetti troppo pieno e telaio guida sfera
80006595	1	Sede estraibile con 2 OR 147 e guarnizione sede
80006596	8	OR 147 per sede estraibile e codulo
80006597	5	Telaio distanziatore
80009038	10	Guarnizione sede sfera
80009074	6	Tubetto troppo pieno 47 cm per tutti i modelli
80009953	5	Guarnizioni semi sfera e guarnizioni antifrizione
80009969	1	Supporto a cannocchiale
80009970	1	Gruppo sollevamento sfera

Code	Pcs	Description
80000201	1	Plate support frame
80000213	1	PNEU - MATIC inspection door
80000710	1	Cover plate - white
80000712	1	Cover plate - chrome
80000720	1	Anti-tampering stainless steel plate
80000800	1	White plate with frame
80000802	1	Chrome plate with frame
80001385	1	Ø 50-40 mm reduction ring for flush pipe
80006010	5	Ball guide frames
80006281	10	M5 frame screws
80006466	1	35x11 cm adjustable flush pipe (+2-2 cm), with lining and cap, 29 cm joint, eccentric escutcheon and Ø 48-58 mm combined clamp with cover - white
80006501	1	4 brackets with bolts for wall mounted tank
80006535	2	Valve support brackets with screws
80006543	1	F.F. flexible pipe with gaskets
80006544	1	1/2" brass stop cock with polyethylene support
80006550	1	Complete valve set
80006554	1	Brass nipple with inner seat
80006555	10	10x5 mm plungers with gaskets
80006556	1+1	Valve activation levers
80006594	1	Pull-out seat fitted with overflow pipes and ball guide frame
80006595	1	Pull-out seat with 2 OR 147 and seat gasket
80006596	8	OR 147 for pull-out seat and tang
80006597	5	Spacer frames
80009038	10	Ball seat gaskets
80009074	6	47 cm overflow pipes suitable for all models
80009953	5	Half-sphere and anti-friction gaskets
80009969	1	Telescopic stand
80009970	1	Ball lifting set

* Per una migliore installazione utilizzare il tubo regolabile / For an easier installation, use the adjustable pipe

PUCCI[®]eco[®] 9l-4l/6l-

IMPULSO ELETTRICO - PER PARETI IN MURATURA - PER WC A PAVIMENTO / ELECTRIC

CE EMC 2014/30/UE

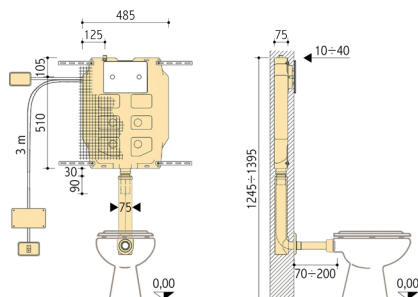
1815490201
eco[®] matic 9l-4l / 6l-3l
anticondensa
Anti-condensation



2019
**Green
 Innovation
 Award**

**regolazione tubo
 di risciacquamento
 dopo l'installazione
 4 cm (+2 -2 cm)**

**rinsing pipe adjustment
 4 cm (+ 2 - 2 cm)
 after installation**



LE QUOTE SONO ESPRESSE IN mm . DIMENSIONS EXPRESSED IN mm

DATI TECNICI / TECHNICAL DATA

pressione dinamica **0,1-10 bar**

dynamic pressure **0,1-10 bar**

temperatura massima dell'acqua **25°C**

maximum water temperature **25°C**

impostazione predefinita quantità di risciacquo **9-4** /

rinsing quantity predetermined setting - out **9-4** /

campo di regolazione risciacquo lungo **9-6** /

long - rinsing regulation range **9-6** /

campo di regolazione risciacquo breve **4-3** /

short - rinsing regulation range **4-3** /

DISPONIBILE NELLA VERSIONE RAPIDO 1822490201 / MODULO 1823490201

CAMPI D'APPLICAZIONE

- > Per pareti in muratura
- > Per wc a pavimento
- > Risciacquo a due quantità 9^l-4^l o 6^l-3^l

CARATTERISTICHE E DOTAZIONE

- > Cassetta in polietilene spessore 7,5 cm
- > Isolata contro la condensa
- > Rete portaintonaco premontata
- > Servo comando frontale con risciacquo a due quantità
- > Allacciamento idrico dall'alto disassato a sx
- > Rubinetto di arresto 1/2" con supporto
- > 4 staffe sostegno con viti per fissaggio cassetta
- > Tubo di risciacquamento 35 x 11 cm regolabile in altezza (+2-2 cm)
- > Protezione in polistirolo espanso coppelle e tappo per la regolazione del tubo di risciacquamento
- > Rosone eccentrico e canotto 22 cm
- > Morsetto combinato Ø 48-58 mm con coprimorsetto
- > Manicotto aumento da Ø 40 a Ø 45 mm con OR 143 e morsetto Ø 55-44 mm
- > Confezione lubrificante per guarnizioni
- > Protezione in polistirolo espanso per sportello e particolari interni
- > Alimentatore 220 VAC-12 VDC con cavo da 3 m e connettore
- > Scatola incasso e guaina 3 m
- > Scatola incasso 503 e guaina 1,5 m

FIELDS OF APPLICATION

- > For brick wall
- > For floor-mounted bowl
- > Two quantities rinsing 9^l-4^l o 6^l-3^l

FEATURES AND EQUIPMENT

- > Polyethylene tank 7,5 cm total thickness
- > Anti-condensation
- > Plaster holder pre-built mesh
- > Frontal servocontrol with two quantities rinsing
- > Water connection from above misaligned on the left
- > 1/2" stop cock with support
- > 4 supporting brackets with tank fastening screws
- > 35x11 cm adjustable flush pipe (+2-2 cm)
- > Polystyrene foam protection, covers and cap for rinsing pipe adjustment
- > Eccentric escutcheon and 22 cm joint
- > Ø 48-58 mm combined clamp with clamp cover
- > From Ø 40 mm to Ø 45 extension socket, OR 143 and Ø 55-44 clamp
- > Gasket lubricant package
- > Polystyrene foam protection for door and inner parts
- > 220 VAC-12 VDC power supply with 3 mt cable and connector
- > Recessed box and sheath (3 mt)
- > Recessed box 503 and sheath 1,5 mt

PUCCI[®]eco[®] matic

PULSANTI E PLACCHE A COMPLETAMENTO INSTALLAZIONE / PUSH-BUTTONS AND COV



80180001

Pulsanti elettromeccanici per risciacquo a 2 quantità 9ℓ / 4ℓ - 6ℓ / 3ℓ a parete per montaggio ad incasso con cavo di collegamento - resina bianca

White resin wall mounted recessed electromechanical push-buttons for two quantities rinsing 9ℓ / 4ℓ - 6ℓ / 3ℓ with connecting cable



80180002

Pulsanti a sfioro per risciacquo a 2 quantità 9ℓ / 4ℓ - 6ℓ / 3ℓ a parete per montaggio ad incasso con cavo di collegamento - resina bianca

White resin wall mounted recessed touch buttons for two quantities rinsing 9ℓ / 4ℓ - 6ℓ / 3ℓ with connecting cable



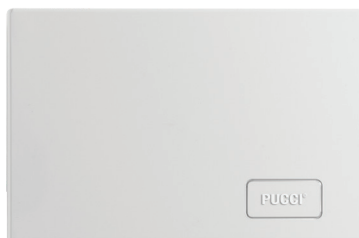
80180003

Pulsanti a sfioro per risciacquo a 2 quantità 9ℓ / 4ℓ - 6ℓ / 3ℓ a parete per montaggio ad incasso con cavo di collegamento - vetro bianco

White glass wall mounted recessed touch buttons for two quantities rinsing 9ℓ / 4ℓ - 6ℓ / 3ℓ with connecting cable

OTHER PLATES TO COMPLETE THE INSTALLMENT

80000720
Placca in acciaio
Plate stainless steel



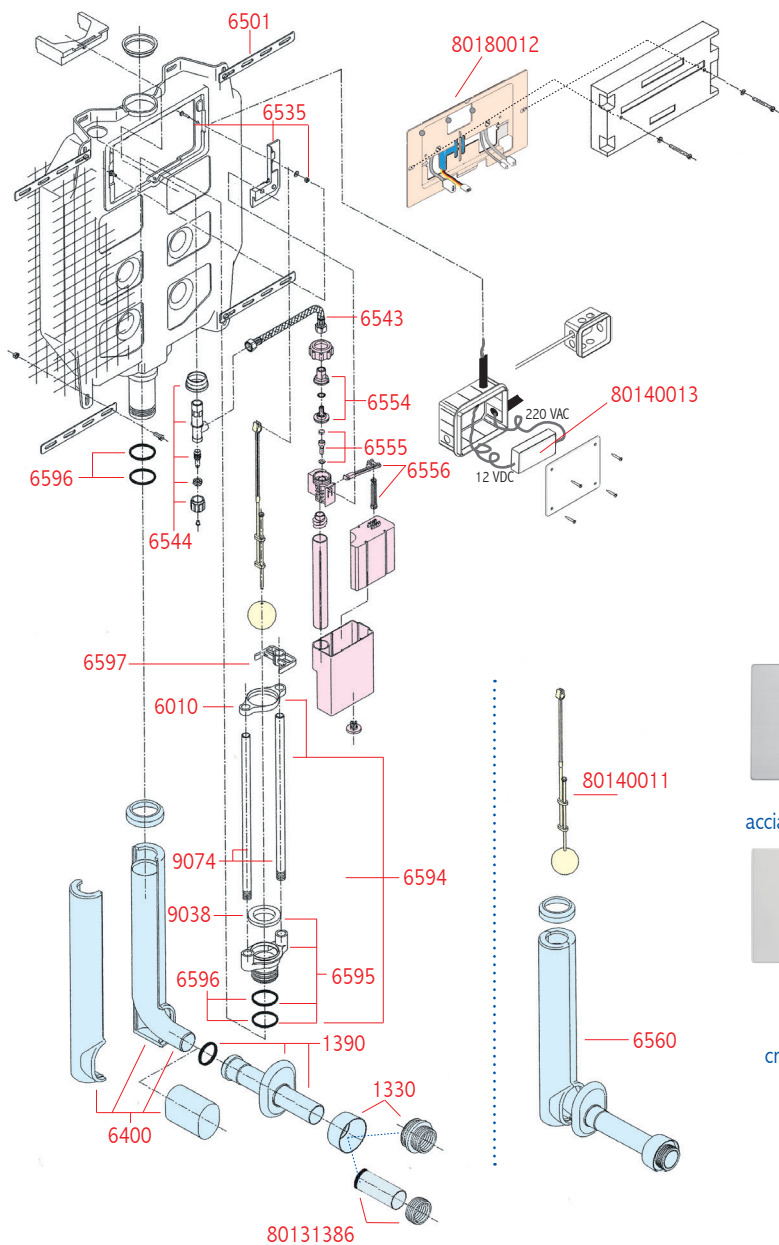
80000800
Placca bianca
Plate white



80000802
Placca cromata
Plate chrome

PUCCI[®]eco[®] matic

RICAMBI ORIGINALI / ORIGINAL SPARE PARTS



80000720
acciaio - stainless steel



80000800
bianca - white
80000802
cromata - chrome

Codice	Pezzi	Descrizione
80000720	1	Placca acciaio INOX antivandalo
80000800	1	Placca bianca con telaio
80000802	1	Placca cromata con telaio
80001330	1	Morsetto combinato Ø 48-58 mm con coprimorsetto - bianco
80001390	1	Gruppo rosone eccentrico - OR 143 cannotto 22 cm - bianco
80006010	5	Telaio guida sfera
80006111	1	Sacchetto a corr. alimentazione Eco-Sara
80006400	1	Tube cacciata 35x11 cm Ø 50-40 mm con rivestimento e tappo
80006501	1	4 staffe con bulloni fissaggio cassetta al muro
80006535	2	Staffa sostegno valvola con vite
80006543	1	Flessibile F.F. con guarnizioni
80006544	1	Rubinetto ottone 1/2" con supporto polietilene
80006550	1	Gruppo valvola completo
80006554	1	Raccordo valvola con sede interna
80006555	10	Pistoncino con guarnizioni 10x5 mm
80006556	1+1	Leve per valvola
80006560	1	Tube di risciacquamento 35x11 cm con rivestimento e tappo, regolabile in altezza (+2-2 cm), cannotto 22 cm, rosone eccentrico e morsetto combinato Ø 48-58 mm con coprimorsetto-bianco
80006594	1	Sede estraibile completa di tubetti troppo pieno e telaio guida sfera
80006595	1	Sede estraibile con 2 OR 147 e guarnizione sede
80006596	8	OR 147 per sede estraibile e codulo
80006597	5	Telaio distanziatore
80009038	10	Guarnizione sede sfera
80009074	6	Tubetto troppo pieno 47 cm per tutti i modelli
80131386	1+1	Manicotto aumento Ø 40-45mm con OR 143 e morsetto Ø 55-44 mm
80136110	1	Sacchetto a corredo wc Eco-Sara
80140011	1	Gruppo completo sfera-astina-fermocorsa
80140013	1	Alimentatore 220 VAC - 12 VDC con cavo da 3 m e connettore
80180012	1	Sportello con servomotore e scheda

Code	Pcs	Description
80000720	1	Anti-tampering stainless steel plate
80000800	1	White plate with frame
80000802	1	Chrome plate with frame
80001330	1	Ø 48-58 mm combined clamp with cover - white
80001390	1	Eccentric escutcheon set - OR 143 22 cm joint - white
80006010	5	Ball frames guide
80006111	1	Eco-Sara water supply kit
80006400	1	35x11 cm Ø 50-40 mm discharge pipe with lining and cap
80006501	1	4 brackets with bolts for wall mounted tank
80006535	2	Valve support brackets with screws
80006543	1	F.F. flexible pipe with gaskets
80006544	1	1/2" brass stop cock with polyethylene support
80006550	1	Complete valve set
80006554	1	Brass nipple with inner seat
80006555	10	Plungers with 10x5 mm gaskets
80006556	1+1	Valve activation levers
80006560	1	35x11 cm adjustable flush pipe (+2-2 cm), with lining and cap, 22 cm joint, eccentric escutcheon and Ø 48-58 mm combined clamp with cover - white
80006594	1	Pull-out seat fitted with overflow pipes and ball guide frame
80006595	1	Pull-out seat with 2 OR 147 and seat gasket
80006596	8	OR 147 for pull-out seat and tang
80006597	5	Spacer frames
80009038	10	Ball seat gaskets
80009074	6	47 cm overflow pipes for all models
80131386	1+1	Bowl connection kit with pipe expansion sleeve Ø 40-45 mm with OR 143 and clamp Ø 55-44 mm
80136110	1	Eco-Sara bowl connection kit
80140011	1	Complete set with ball - small rod - run lock
80140013	1	220 VAC - 12 VDC power supply with 3 m cable and connector
80180012	1	Inspection door with servocontrol and card

PUCCI® 10 *el* tronic

IMPULSO ELETTRICO - PER PARETI IN MURATURA - PER WC A PAVIMENTO / ELECTRIC

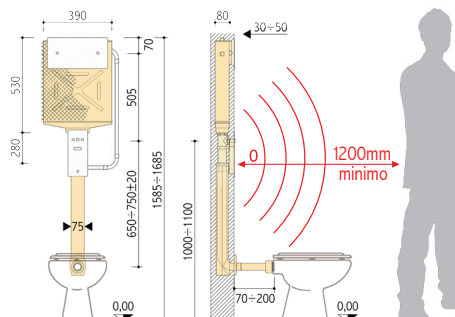


**regolazione tubo
di risciacquamento
dopo l'installazione
4 cm (+2 -2 cm)**

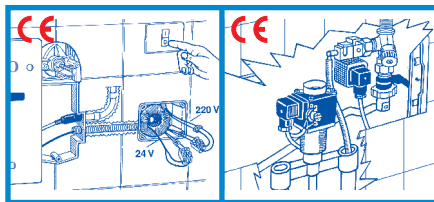
**rinsing pipe adjustment
4 cm (+ 2- 2 cm)
after installation**

55151020
Tronic 10 *el*
**massima sicurezza
antivandalo**

**Vandal proof
maximum safety**



LE QUOTE SONO ESPRESSE IN mm . DIMENSIONS EXPRESSED IN mm



DATI TECNICI / TECHNICAL DATA

pressione dinamica **0,1-10 bar**
dynamic pressure **0,1-10 bar**

temperatura massima dell'acqua **25°C**
maximum water temperature **25°C**

impostazione predefinita quantità di risciacquo **10** /
pre - determined rinsing configuration **10** /

PULSE - FOR BRICK WALLS - FOR FLOOR MOUNTED BOWL

CAMPI D'APPLICAZIONE

- > Per pareti in muratura
- > Per wc a pavimento
- > Risciacquo totale a una quantità

CARATTERISTICHE E DOTAZIONE

- > Cassetta in rame spessore 8 cm
- > Rete portaintonaco premontata
- > Gruppo sollevamento sfera elettrico
- * > Placca in acciaio inossidabile, sportello, viti antisvitamento, chiave a corredo
- * > Placca porta cellula in acciaio inossidabile con pulsante di emergenza
- > Allacciamento idrico dall'alto disassato a dx
- > Rubinetto di arresto 1/2"
- > Tubo di risciacquamento 56 x 11 regolabile in altezza (+2-2 cm)
- > Protezione in polistirolo espanso, coppelle e tappo per la regolazione del tubo di risciacquamento
- > Rosone eccentrico e canotto 22 cm
- > Morsetto combinato Ø 48-58 mm con coprimorsetto
- > Manicotto aumento da Ø 40 a Ø 45 mm con OR 143 e morsetto Ø 55-44 mm
- > Trasformatore 220 - 24 VAC
- > Scatola incasso e guaina 3 m
- > Confezione lubrificante per guarnizioni
- > Protezione per sportello e particolari interni
- > Protezione in polistirolo espanso per cellula e pulsante

FIELDS OF APPLICATION

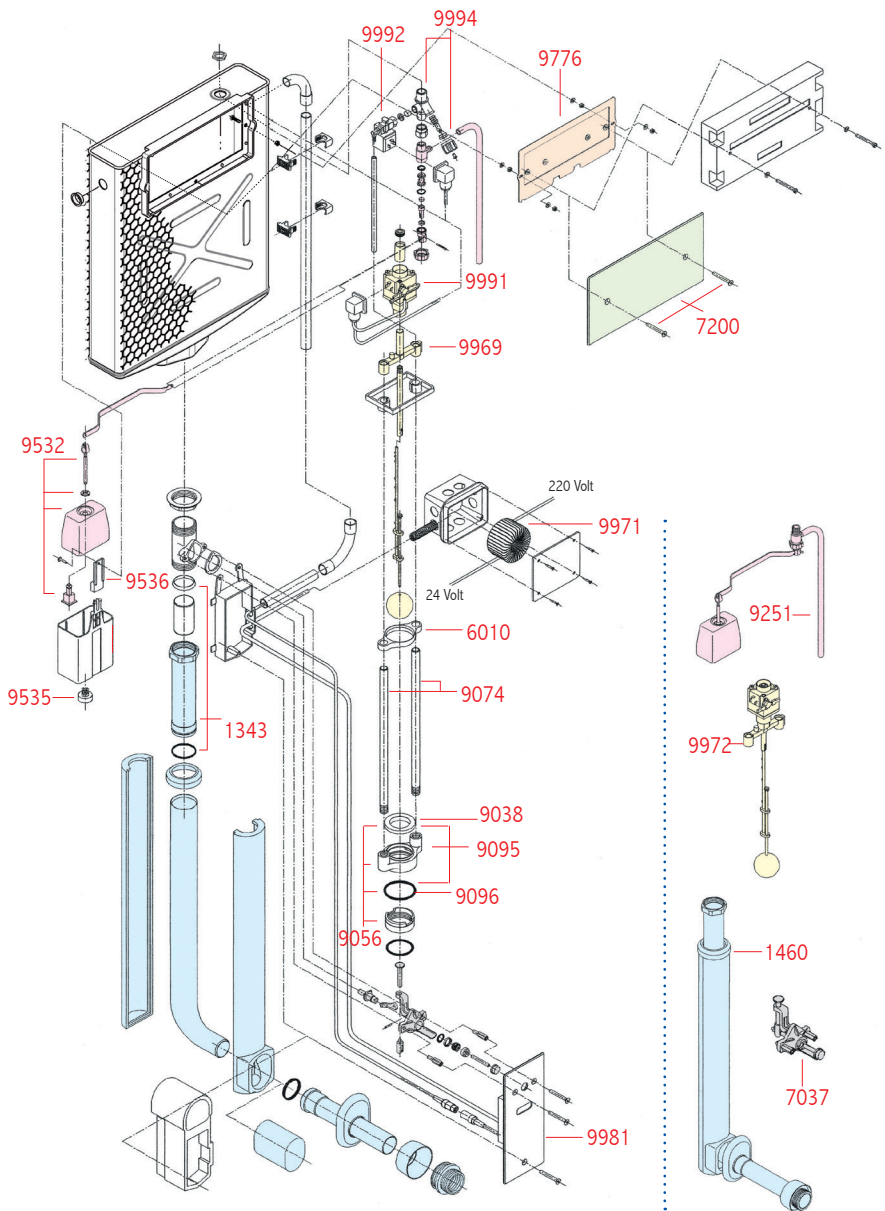
- > For brick walls
- > For floor-mounted bowl
- > Single quantity total rinsing

FEATURES AND EQUIPMENT

- > Copper tank 8 cm total thickness
- > Plaster holder pre-built mesh
- > Electric sphere lifting unit
- * > Stainless steel cover plate, inspection door with anti-loosening screws, key supplied
- * > Stainless steel cell-holder cover plate and emergency push button
- > Water connection from above misaligned on the left
- > 1/2" stop cock with support
- > 56 x 11 cm adjustable flush pipe (+2-2 cm)
- > Polystyrene foam protection, covers and cap for rinsing pipe adjustment
- > Eccentric escutcheon and 22 cm joint
- > Ø 48-58 mm combined clamp with clamp cover
- > From Ø 40 to Ø 45 mm extension socket, OR 143 and Ø 55-44 mm clamp
- > 220 - 24 VAC transformer
- > Recessed box and sheath (3 mt)
- > Gasket lubricant package
- > Door and inner parts protection
- > Polystyrene foam protection for cell and push-button

PUCCI[®] tronic

RICAMBI ORIGINALI / ORIGINAL SPARE PARTS



Codice	Pezzi	Descrizione
80001343	1	Codulo in plastica 20 cm, guarnizione conica, OR 3168
80001460	1	Gruppo tubo di cacciata 56 cm con rivestimento e tappo, codulo plastica 20 cm, guarnizione conica, OR 3168, canotto 22 cm, rosone eccentrico, morsetto combinato - bianco
80006010	5	Telaio guida sfera
80007037	1	Pulsante manuale d'emergenza
80007200	1	Placca acciaio INOX - antivandalo
80009038	10	Guarnizione sede sfera
80009056	1	Sede scarico estraibile per rame e 6/8, anello ottone, guarnizione sede sfera
80009074	6	Tubetto troppo pieno 47 cm per tutti i modelli
80009095	1	Sede estraibile con OR 161 e guarnizione sede
80009096	5	OR 161 per sede estraibile
80009251	1	Gruppo valvola completo attacco centrale per tutti i modelli
80009532	1	Galleggiante polistirolo
80009535	1	Vaschetta con valvolina
80009536	5	Staffa sostegno vaschetta con vite e rondella zincata
80009776	1	Sportello con inserti M6
80009969	1	Supporto a cannocchiale
80009971	1	Trasformatore 220-24 VAC
80009972	1	Gruppo sollevamento sfera
80009981	1	Comando elettronico acciaio inox
80009991	1	Elettromagnete sollevamento sfera
80009992	1	Elettrovalvola comando velo d'acqua
80009994	1	Rubinetto tre vie con filtro

Code	Pcs	Description
80001343	1	20 cm plastic tang, conical gasket, OR 3168
80001460	1	56 cm discharge pipe with lining and cap, 20 cm plastic tang, conical gasket, OR 3168, 22 cm joint, eccentric escutcheon and combined clamp - white
80006010	5	Ball guide frames
80007037	1	Emergency manual push-button
80007200	1	Anti-tampering stainless steel cover plate
80009038	10	Ball seat gaskets
80009056	1	6/8 and rame pull-out seat, brass ring, ball seat gasket
80009074	6	47 cm overflow pipes suitable for all models
80009095	1	Pull-out seat with OR161 and seat gasket
80009096	5	OR 161 for pull-out seat
80009251	1	Central fitting complete valve set suitable for all models
80009532	1	Polystyrene float
80009535	1	Small tank with valve
80009536	5	Small tank supporting brackets with screws and zinc-plated washers
80009776	1	Inspection door with M6 inserts
80009969	1	Telescopic stand
80009971	1	220-24 VAC transformer
80009972	1	Ball lifting set
80009981	1	Stainless steel electronic control
80009991	1	Ball lifting electromagnet
80009992	1	Electrovalve for water level control
80009994	1	3-way stop cock with filter

Per manutenzioni su modelli precedenti

80007036	1	Pulsante manuale d'emergenza
80009980	1	Comando elettronico con pulsante d'emergenza bianco e connettore
80009983	1	Comando elettronico bianco con cavo lungo
80009984	1	Comando elettronico acciaio inox con cavo lungo

Maintenance accessories for models from previous collections

80007036	1	Emergency push-button
80009980	1	Electronic control with white emergency push- button and connector
80009983	1	White electronic control with long cable
80009984	1	Stainless steel electronic control with long cable

PUCCI® eco® 9^l-4^l / 6^l-

PER PARETI IN MURATURA - PER WC A PAVIMENTO / FOR BRICK WALLS - FOR FLOOR



**regolazione tubo
di risciacquamento
dopo l'installazione
4 cm (+2 -2 cm)**

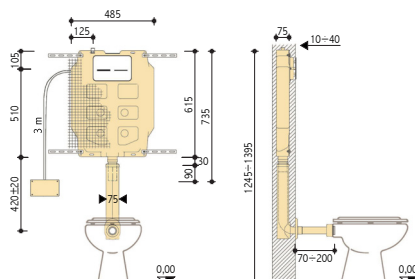
**rinsing pipe
adjustment
4 cm (+ 2 - 2 cm)
after installation**

CE EMC 2004/108/CE

1415490201

**eco® sfioro® 9^l-4^l / 6^l-3^l
anticondensa**

Anti-condensation



LE QUOTE SONO ESPRESSE IN mm . DIMENSIONS EXPRESSED IN mm

DATI TECNICI / TECHNICAL DATA

pressione dinamica **0,1-10 bar**

dynamic pressure **0,1-10 bar**

temperatura massima dell'acqua **25°C**

maximum water temperature **25°C**

impostazione predefinita quantità di risciacquo **9-4^l**

rinsing quantity predetermined setting - out **9-4^l**

campo di regolazione risciacquo lungo **9-6^l**

long - rinsing regulation range **9-6^l**

campo di regolazione risciacquo breve **4-3^l**

short - rinsing regulation range **4-3^l**

CAMPI D'APPLICAZIONE

- > Per pareti in muratura
- > Per wc a pavimento
- > Risciacquo a due quantità 9ℓ - 4ℓ o 6ℓ - 3ℓ

CARATTERISTICHE E DOTAZIONE

- > Cassetta in polietilene spessore 7,5 cm
- > Isolata contro la condensa
- > Rete portaintonaco premontata
- > Servo comando frontale con risciacquo a due quantità
- > Allacciamento idrico dall'alto disassato a sx
- > Rubinetto di arresto 1/2" con supporto
- > 4 staffe sostegno con viti per fissaggio cassetta
- > Tubo di risciacquamento 35 x 11 cm regolabile in altezza (+2-2 cm)
- > Protezione in polistirolo espanso coppelle e tappo per la regolazione del tubo di risciacquamento
- > Rosone eccentrico e canotto 22 cm
- > Morsetto combinato Ø 48-58 mm con coprimorsetto
- > Manicotto aumento da Ø 40 a Ø 45 mm con OR 143 e morsetto Ø 55-44 mm
- > Confezione lubrificante per guarnizioni
- > Protezione in polistirolo espanso per sportello e particolari interni
- > Alimentatore 220 VAC-12 VDC con cavo da 3 m e connettore
- > Scatola incasso e guaina 3 m

FIELDS OF APPLICATION

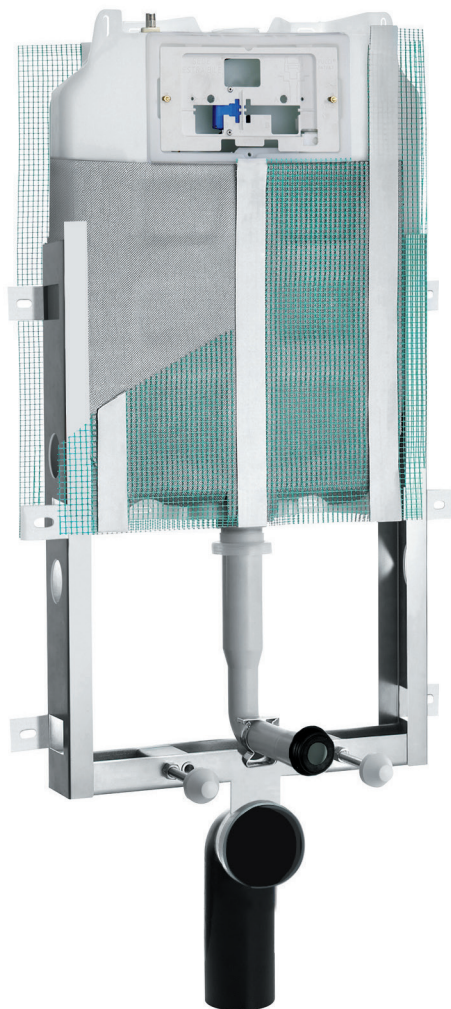
- > For brick wall
- > For floor-mounted bowl
- > Two quantities rinsing 9ℓ - 4ℓ o 6ℓ - 3ℓ

FEATURES AND EQUIPMENT

- > Polyethylene tank 7,5 cm total thickness
- > Anti-condensation
- > Plaster holder pre-built mesh
- > Frontal servocontrol with two quantities rinsing
- > Water connection from above misaligned on the left
- > 1/2" stop cock with support
- > 4 supporting brackets with tank fastening screws
- > 35x11 cm adjustable flush pipe (+2-2 cm)
- > Polystyrene foam protection, covers and cap for rinsing pipe adjustment
- > Eccentric escutcheon and 22 cm joint
- > Ø 48-58 mm combined clamp with clamp cover
- > From Ø 40 mm to Ø 45 extension socket, OR 143 and Ø 55-44 clamp
- > Gasket lubricant package
- > Polystyrene foam protection for door and inner parts
- > 220 VAC-12 VDC power supply with 3 mt cable and connector
- > Recessed box and sheath (3 mt)

PUCCI® eco® 9^l-4^l / 6^l-

PER PARETI IN MURATURA O DAVANTI ALLE STESSE - PER WC SOSPESO / FOR BRICK



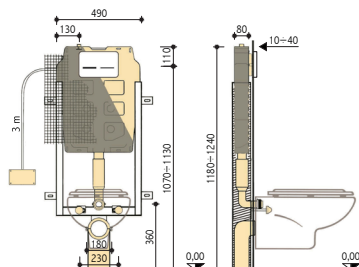
CE EMC 2004/108/CE

1422490201

eco® sfioro® 9^l-4^l / 6^l-3^l

anticondensa

Anti-condensation



LE QUOTE SONO ESPRESSE IN mm . DIMENSIONS EXPRESSED IN mm

DATI TECNICI / TECHNICAL DATA

pressione dinamica **0,1-10 bar**

dynamic pressure **0,1-10 bar**

temperatura massima dell'acqua **25°C**

maximum water temperature **25°C**

impostazione predefinita quantità di risciacquo **9-4^l**

rinsing quantity predetermined setting - out **9-4^l**

campo di regolazione risciacquo lungo **9-6^l**

long - rinsing regulation range **9-6^l**

campo di regolazione risciacquo breve **4-3^l**

short - rinsing regulation range **4-3^l**



Ruotare il tubo di cacciata posizionandolo nell'apposito collare, ruotare la curva di scarico portandola nella posizione idonea all'installazione

Rotate the discharge pipe to fit it into the collar, then rotate the discharge elbow to set it into the correct position for installation



Bloccare il tubo di cacciata con l'apposito collare a scatto, fissare la curva di scarico agendo sulla fascetta a leva

Block the discharge pipe with the special snap-in collar; lock the discharge elbow into position with the lever clamp

CAMPI D'APPLICAZIONE

- > Per pareti in muratura
- > Applicazione davanti a pareti ad altezza parziale o totale
- > Per wc sospeso
- > Risciacquo a due quantità 9"/- 4" o 6"/- 3"

CARATTERISTICHE E DOTAZIONE

- > Cassetta in polietilene spessore 8 cm
- > Isolata contro la condensa
- > Rete portaintonaco premontata
- > Servo comando frontale con risciacquo a due quantità
- > Allacciamento idrico dall'alto disassato a sx
- > Rubinetto di arresto 1/2" con supporto
- > Tubo di risciacquamento 23 x 25 cm con tappo di protezione
- > Tampone in gomma Ø 60-40 mm
- > Manicotto aumento da Ø 40 a Ø 45 mm con OR 143 e morsetto Ø 60-45 mm
- > Confezione lubrificante per guarnizioni
- > Protezione in polistirolo espanso per sportello e particolari interni
- > Alimentatore 220 VAC - 12 VDC con cavo da 3 m e connettore
- > Scatola incasso e guaina 3 m
- > Telaio zincato con sei piattine di fissaggio deformabili
- > Interasse fori di fissaggio vaso 180/230 mm
- > 2 barre filettate M12 con dadi per fissaggio vaso
- > Collare per curva di scarico a scatto Ø 90 mm
- > Curva di scarico in PE Ø 90 mm con guarnizione
- > Tappo di protezione Ø 90 mm
- > Manicotto prolungato Ø 90 mm con guarnizione
- > 2 rondelle con cannottino eccentrico regolazione sanitario
- > 2 cappucci di protezione
- > Materiale di fissaggio, staffe e tasselli

FIELDS OF APPLICATION

- > For brick walls
- > Partial or total height front wall fixing
- > For wall mounted bowl
- > Two quantities rinsing 9"/- 4" o 6"/- 3"

FEATURES AND EQUIPMENT

- > Polyethylene tank 8 cm total thickness
- > Anti-condensation
- > Plaster holder pre-built mesh
- > Frontal servocontrol with two quantities rinsing
- > Water connection from above misaligned on the left
- > 1/2" stop cock with support
- > 23 x 25 cm flush pipe and protection cap
- > Ø 60-40 mm rubber plug
- > From Ø 40 mm to Ø 45 extension socket, OR 143 and Ø 55-44 clamp
- > Gasket lubricant package
- > Polystyrene foam protection for door and inner parts
- > 220 VAC - 12 VDC power supply with 3 mt cable and connector
- > Recessed box and sheath (3 mt)
- > Zinc-coated frame with 6 expandible fastening straps
- > Distance between bowl fitting holes 180/230 mm
- > 2 M12 threaded rods with bowl fixing nuts
- > Snap collar Ø 90 mm for flush curve
- > Ø 90 mm PE flush curve with gasket
- > Ø 90 mm protection cap
- > Ø 90 mm extended sleeve with gasket
- > 2 washers with eccentric short pipe for WC regulation
- > 2 protection caps
- > Fixing materials, brackets and plugs

PUCCI® eco® 9^l-4^l / 6^l-

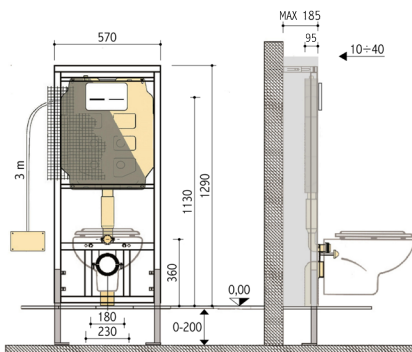
PER INSTALLAZIONE DAVANTI A PARETI IN MURATURA O PARETI LEGGERE IN CARTONGESSO - PER WC



1423490201

**eco® sfioro® 9^l - 4^l / 6^l - 3^l
anticondensa**

Anti-condensation



LE QUOTE SONO ESPRESSE IN mm . DIMENSIONS EXPRESSED IN mm

DATI TECNICI / TECHNICAL DATA

pressione dinamica **0,1-10 bar**

dynamic pressure **0,1-10 bar**

temperatura massima dell'acqua **25°C**

maximum water temperature **25°C**

impostazione predefinita quantità di risciacquo **9-4**/'

rinsing quantity predetermined setting - out **9-4**/'

campo di regolazione risciacquo lungo **9-6**/'

long - rinsing regulation range **9-6**/'

campo di regolazione risciacquo breve **4-3**/'

short - rinsing regulation range **4-3**/'

CAMPI D'APPLICAZIONE

- > Applicazione davanti a pareti in muratura ad altezza parziale o totale
- > Pareti leggere in cartongesso
- > Per wc sospeso
- > Risciacquo a due quantità 9"/- 4"/ o 6"/- 3/

CARATTERISTICHE E DOTAZIONE

- > Cassetta in polietilene spessore 8 cm
- > Isolata contro la condensa
- > Rete portaintonaco premontata
- > Servo comando frontale con risciacquo a due quantità
- > Allacciamento idrico dall'alto disassato a sx
- > Rubinetto di arresto 1/2" con supporto
- > Tubo di risciacquamento 23 x 25 cm con tappo di protezione
- > Tampone in gomma Ø 60-40 mm
- > Manicotto aumento da Ø 40 a Ø 45 mm con OR 143 e morsetto Ø 60-45 mm
- > Confezione lubrificante per guarnizioni
- > Protezione in polistirolo espanso per sportello e particolari interni
- > Alimentatore 220 VAC-12 VDC con cavo da 3 m e connettore
- > Scatola incasso e guaina 3 m
- > Telaio autoportante verniciato a polvere
- > Larghezza del profilo del telaio 35 mm
- > Interasse fori di fissaggio vaso 180/230 mm
- > 2 barre filettate M12 con dadi per fissaggio vaso
- > Piastre di base zincate da tassellare regolabili da 0 a 200 mm
- > Piastre di base girevoli
- > Collare di riduzione Ø 110-90 mm
- > Curva di scarico in PE Ø 90 con guarnizione
- > Tappo di protezione Ø 90 mm
- > Manicotto prolungato Ø 90 con guarnizione
- > 2 rondelle con cannottino eccentrico regolazione vaso
- > 2 cappucci di protezione
- > Materiale di fissaggio, staffe e tasselli

FIELDS OF APPLICATION

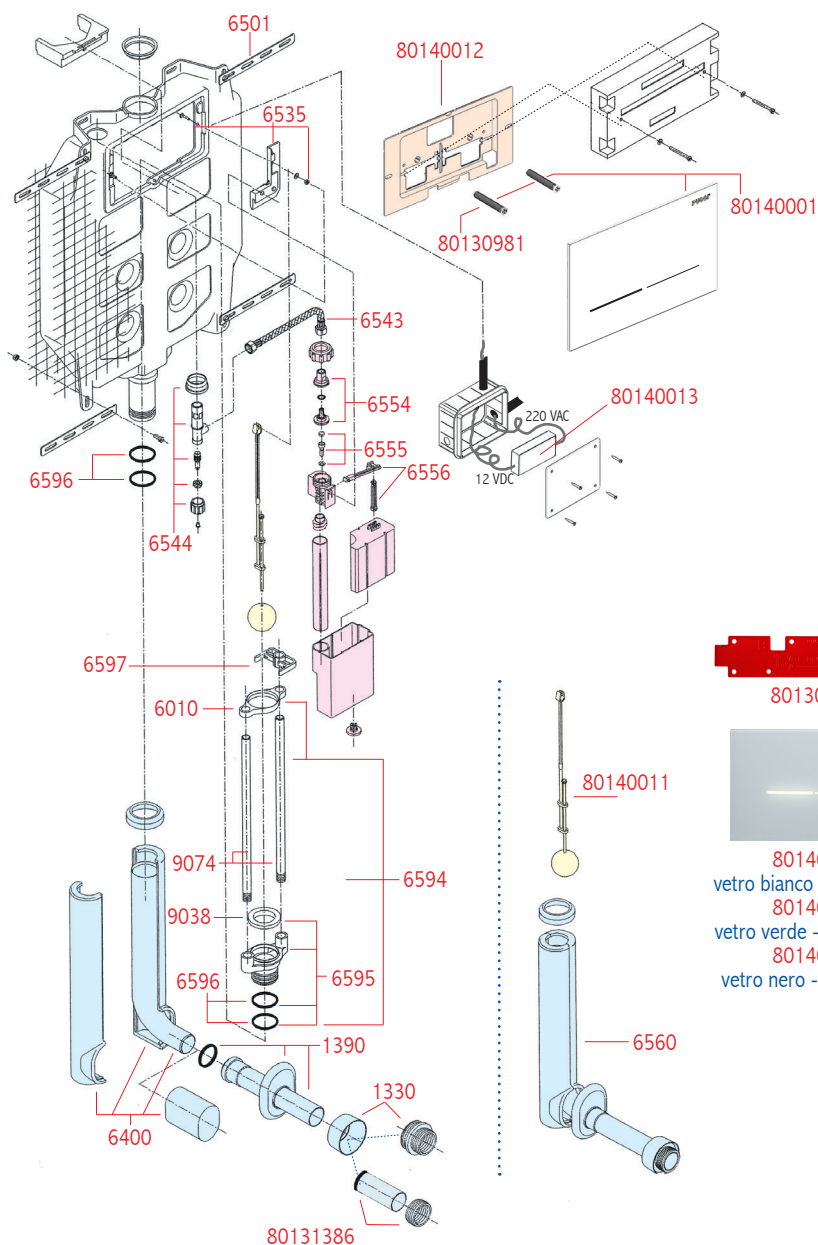
- > Partial or total height front wall fixing
- > Light plasterboard walls
- > For wall mounted bowl
- > Two quantities rinsing 9"/- 4"/ o 6"/- 3/

FEATURES AND EQUIPMENT

- > Polyethylene tank 8 cm total thickness
- > Anti-condensation
- > Plaster holder pre-built mesh
- > Frontal servocontrol with two quantities rinsing
- > Water connection from above misaligned on the left
- > 1/2" stop cock with support
- > 23 x 25 cm flush pipe and protection cap
- > Ø 60-40 mm rubber plug
- > From Ø 40 mm to Ø 45 extension socket, OR 143 and Ø 55-44 clamp
- > Gasket lubricant package
- > Polystyrene foam protection for door and inner parts
- > 220 VAC - 12 VDC power supply with 3 mt cable and connector
- > Recessed box and sheath (3 mt)
- > Dust-painted selfstanding frame
- > Frame profile width 35 mm
- > Distance between bowl fitting holes 180/230 mm
- > 2 M12 threaded rods with bowl fixing nuts
- > Adjustable basic from 0 to 200 mm zinc-coated plates to be anchored
- > Basic revolving plates
- > Ø 110 - 90 mm reduction collar
- > Ø 90 mm PE flush curve with gasket
- > Ø 90 mm protection cap
- > Ø 90 mm extended sleeve with gasket
- > 2 washers with eccentric short joint for WC regulation
- > 2 protection caps
- > Fixing materials, brackets and plugs

PUCCI® eco® SFIORO®

RICAMBI ORIGINALI / ORIGINAL SPARE PARTS



Codice	Pezzi	Descrizione
80001330	1	Morsetto combinato Ø 48-58 mm con coprimorsetto - bianco
80001390	1	Gruppo rosone eccentrico - OR 143 cannotto 22 cm - bianco
80006010	5	Telaio guida sfera
80006111	1	Sacchetto a corr. alimentazione Eco-Sara
80006400	1	Tube cacciata 35x11 cm Ø 50-40 mm con rivestimento e tappo
80006501	1	4 staffe con bulloni fissaggio cassetta al muro
80006535	2	Staffa sostegno valvola con vite
80006543	1	Flessibile F.F. con guarnizioni
80006544	1	Rubinetto ottone 1/2" con supporto polietilene
80006550	1	Gruppo valvola completo
80006554	1	Raccordo valvola con sede interna
80006555	10	Pistoncino con guarnizioni 10x5 mm
80006556	1+1	Leve per valvola
80006560	1	Tube di risciacquamento 35x11 cm con rivestimento e tappo, regolabile in altezza (+2-2 cm), cannotto 22 cm, rosone eccentrico e morsetto combinato Ø 48-58 mm con coprimorsetto-bianco
80006594	1	Sede estraibile completa di tubetti troppo pieno e telaio guida sfera
80006595	1	Sede estraibile con 2 OR 147 e guarnizione sede
80006596	8	OR 147 per sede estraibile e codulo
80006597	5	Telaio distanzatore
80009038	10	Guarnizione sede sfera
80009074	6	Tubetto troppo pieno 47 cm per tutti i modelli
80130910	1	Dima per montaggio vitoni per placca
80130930	2+2	Serie viti registro M8 prolungate 7cm
80130981	4	Vite fissaggio placca
80131386	1+1	Manicotto aumento Ø 40-45mm con OR 143 e morsetto Ø 55-44 mm
80136110	1	Sacchetto a corredo wc Eco-Sara
80140001	1	Placca Sfiore Eco vetro bianco
80140002	1	Placca Sfiore Eco vetro verde
80140003	1	Placca Sfiore Eco vetro nero
80140011	1	Gruppo completo sfera-astina-fermocorsa
80140012	1	Sportello con servomotore
80140013	1	Alimentatore 220 VAC - 12 VDC con cavo da 3 m e connettore
80140091	1	Kit Pucci Eco Sfiore: placca bianca sportello con servomotore batteria di scarico Pucci Sfiore alimentatore-guaina - scatola da incasso
80140092	1	Kit Pucci Eco Sfiore: placca verde sportello con servomotore batteria di scarico Pucci Sfiore alimentatore-guaina-scatola da incasso
80140093	1	Kit Pucci Eco Sfiore: placca nera sportello con servomotore batteria di scarico Pucci Sfiore alimentatore-guaina-scatola da incasso

Code	Pcs	Description
80001330	1	Ø 48-58 mm combined clamp with cover - white
80001390	1	Eccentric escutcheon set - OR 143 22 cm joint - white
80006010	5	Ball frames guide
80006111	1	Eco-Sara water supply kit
80006400	1	35x11 cm Ø 50-40 mm discharge pipe with lining and cap
80006501	1	4 brackets with bolts for wall mounted tank
80006535	2	Valve support brackets with screws
80006543	1	F.F. flexible pipe with gaskets
80006544	1	1/2" brass stop cock with polyethylene support
80006550	1	Complete valve set
80006554	1	Brass nipple with inner seat
80006555	10	Plungers with 10x5 mm gaskets
80006556	1+1	Valve activation levers
80006560	1	35x11 cm adjustable flush pipe (+2-2 cm), with lining and cap, 22 cm joint, eccentric escutcheon and Ø 48-58 mm combined clamp with cover - white
80006594	1	Pull-out seat fitted with overflow pipes and ball guide frame
80006595	1	Pull-out seat with 2 OR 147 and seat gasket
80006596	8	OR 147 for pull-out seat and tang
80006597	5	Spacer frames
80009038	10	Ball seat gaskets
80009074	6	47 cm overflow pipes for all models
80130910	1	Assembly template for cover plate screws
80130930	2+2	M8 7 cm extended adjustment screws set
80130981	4	Cover plate fastening screws
80131386	1+1	Bowl connection kit with pipe expansion sleeve Ø 40-45 mm with OR 143 and clamp Ø 55-44 mm
80136110	1	Eco-Sara bowl connection kit
80140001	1	White glass Sfiore Eco plate
80140002	1	Green glass Sfiore Eco plate
80140003	1	Black glass Sfiore Eco plate
80140011	1	Complete set with ball - small rod - run lock
80140012	1	Door with servomotor
80140013	1	220 VAC - 12 VDC power supply with 3 m cable and connector
80140091	1	Eco Sfiore Pucci Kit: white plate, door with servomotor, Pucci Sfiore draining array, power supply, sheath, build in case
80140092	1	Eco Sfiore Pucci Kit: green plate, door with servomotor, Pucci Sfiore draining array, power supply, sheath, build in case
80140093	1	Eco Sfiore Pucci Kit: black plate, door with servomotor, Pucci Sfiore draining array, power supply, sheath, build in case

CASSETTE 6^l

Oggi che il risparmio dell'acqua è una scelta obbligata, Pucci diversifica e amplia ancora di più la proposta.

Oltre alle "classiche" cassette 9-4 litri, la scelta diventa completa anche nell'ambito delle cassette 6-3 litri. Tutti i modelli, tradizionali o innovativi, e le cassette per locali pubblici, sono disponibili anche nella versione 6-3 litri.

*CONSIGLIATE PER L'INSTALLAZIONE SU VASI WC
CON CAPACITÀ DI SCARICO RIDOTTA*

- > **eco[®]**
 - > **eco[®] rapido[®]**
 - > **eco[®] modulo**
 - > **SARA**
 - > **SARA rapido[®]**
 - > **SARA modulo**
 - > **SARA pneu**
 - > **SARA pneu rapido[®]**
 - > **SARA pneu modulo**
-

PUCCI[®]eco[®] 6^l-3^l

DUE PULSANTI DI SCARICO PER PARETI IN MURATURA - PER WC A PAVIMENTO / TWO



regolazione tubo
di risciacquamento
dopo l'installazione
4 cm (+2 -2 cm)

rinsing pipe adjustment
4 cm (+ 2 - 2 cm)
after installation

131536001

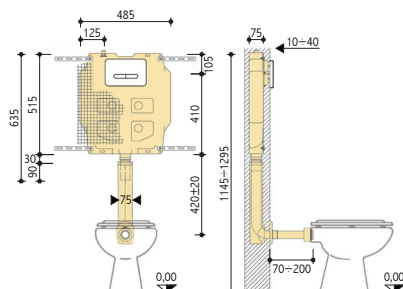
eco[®] 6^l-3^l

***131536021**

eco[®] 6^l-3^l

anticondensa

Anti-condensation



LE QUOTE SONO ESPRESSE IN MM . DIMENSIONS EXPRESSED IN mm

DATI TECNICI / TECHNICAL DATA

pressione dinamica **0,1-10 bar**

dynamic pressure **0,1-10 bar**

temperatura massima dell'acqua **25°C**

maximum water temperature **25°C**

impostazione predefinita quantità di risciacquo **6-3^l**

rinsing quantity predetermined setting - out **6-3^l**

campo di regolazione risciacquo lungo **6-4^l**

long - rinsing regulation range **6-4^l**

campo di regolazione risciacquo breve **3-2.5-2^l**

short - rinsing regulation range **3-2.5-2^l**

PUSH-BUTTONS FLUSH TANK FOR BRICK WALLS - FOR FLOOR MOUNTED BOWL

CAMPI D'APPLICAZIONE

- > Per pareti in muratura
- > Per wc a pavimento
- > Risciacquo a due quantità

CARATTERISTICHE E DOTAZIONE

- > Cassetta in polietilene spessore 7,5 cm
- > Rete portaintonaco premontata
- > Comando frontale con risciacquo a due quantità
- > Allacciamento idrico dall'alto disassato a sx
- > Rubinetto di arresto 1/2" con supporto
- > 4 staffe sostegno con viti per fissaggio cassetta
- > Tubo di risciacquamento 35 x 11 cm regolabile in altezza (+2-2 cm)
- > Protezione in polistirolo espanso, coppelle e tappo per la regolazione del tubo di risciacquamento
- > Rosone eccentrico e canotto 22 cm
- > Morsetto combinato Ø 48-58 mm con coprimorsetto
- > Manicotto aumento da Ø 40 a Ø 45 mm con OR 143 e morsetto Ø 55-44 mm
- > Confezione lubrificante per guarnizioni
- > Protezione in polistirolo espanso per sportello e particolari interni
- * > Isolata contro la condensa

FIELDS OF APPLICATION

- > For brick walls
- > For floor-mounted bowl
- > Two quantities water rinsing

FEATURES AND EQUIPMENT

- > Polyethylene tank 7,5 cm total thickness
- > Plaster holder pre-built mesh
- > Front control with two quantities rinsing
- > Water connection from above misaligned on the left
- > 1/2" stop cock with support
- > 4 supporting brackets with tank fastening screws
- > 35 x 11 cm adjustable flush pipe (+2-2 cm)
- > Polystyrene foam protection, covers and cap for rinsing pipe adjustment
- > Eccentric escutcheon and 22 cm joint
- > Ø 48-58 mm combined clamp with clamp cover
- > From Ø 40 mm to Ø 45 extension socket, OR 143 and Ø 55-44 clamp
- > Gasket lubricant package
- > Polystyrene foam protection for door and inner parts
- * > Anti-condensation

PUCCI[®]eco[®] 6l-3l MONTAGGIO

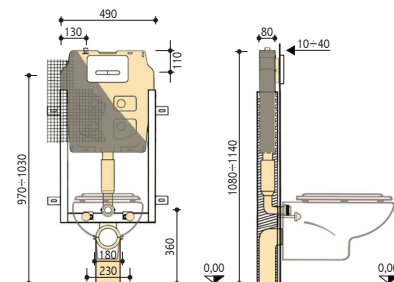
PER PARETI IN MURATURA O DAVANTI ALLE STESE - PER WC SOSPESO / FOR BRICK



1322360201

eco[®] 6l-3l
anticondensa

Anti-condensation



LE QUOTE SONO ESPRESSE IN mm . DIMENSIONS EXPRESSED IN mm

DATI TECNICI / TECHNICAL DATA

pressione dinamica **0,1-10 bar**

dynamic pressure **0,1-10 bar**

temperatura massima dell'acqua **25°C**

maximum water temperature **25°C**

impostazione predefinita quantità di risciacquo **6-3** /

rinsing quantity predetermined setting - out **6-3** /

campo di regolazione risciacquo lungo **6-4** /

long - rinsing regulation range **6-4** /

campo di regolazione risciacquo breve **3-2.5-2** /

short - rinsing regulation range **3-2.5-2** /



Ruotare il tubo di cacciata
posizionandolo nell'apposito collare,
ruotare la curva di scarico portandola
nella posizione idonea all'installazione

Rotate the discharge pipe to fit it into
the collar, then rotate the discharge
elbow to set it into the correct
position for installation



Bloccare il tubo di cacciata
con l'apposito collare a scatto,
firmare la curva di scarico
agendo sulla fascetta a leva

Block the discharge pipe
with the special snap-in collar;
lock the discharge elbow into
position with the lever clamp

CAMPI D'APPLICAZIONE

- > Per pareti in muratura
- > Applicazione davanti a pareti ad altezza parziale o totale
- > Per wc sospeso
- > Risciacquo a due quantità

CARATTERISTICHE E DOTAZIONE

- > Cassetta in polietilene spessore 8 cm
- > Isolata contro la condensa
- > Rete portaintonaco premontata
- > Comando frontale con risciacquo a due quantità
- > Allacciamento idrico dall'alto disassato a sx
- > Rubinetto di arresto 1/2" con supporto
- > Tubo di risciacquamento 23 x 25 cm con tappo di protezione
- > Tampone in gomma Ø 60-40 mm
- > Manicotto aumento da Ø 40 a Ø 45 mm con OR 143 e morsetto Ø 60-45 mm
- > Confezione lubrificante per guarnizioni
- > Protezione in polistirolo espanso per sportello e particolari interni
- > Telaio zincato con sei piattine di fissaggio deformabili
- > Interesse fori di fissaggio vaso 180/230 mm
- > 2 barre filettate M12 con dadi per fissaggio vaso
- > Collare per curva di scarico a scatto Ø 90 mm
- > Curva di scarico in PE Ø 90 mm con guarnizione
- > Tappo di protezione Ø 90 mm
- > Manicotto prolungato Ø 90 mm con guarnizione
- > 2 rondelle con cannottino eccentrico regolazione sanitario
- > 2 cappucci di protezione
- > Materiale di fissaggio, staffe e tasselli

FIELDS OF APPLICATION

- > For brick walls
- > Partial or total height front wall fixing
- > For wall mounted bowl
- > Two quantities water rinsing

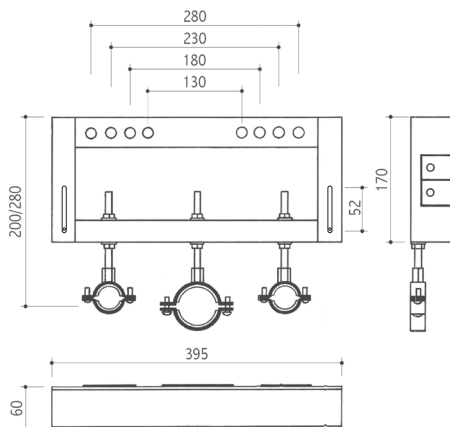
FEATURES AND EQUIPMENT

- > Polyethylene tank 8 cm total thickness
- > Anti-condensation
- > Plaster holder pre-built mesh
- > Front control with two quantities rinsing
- > Water connection from above misaligned on the left
- > 1/2" stop cock with support
- > 23 x 25 cm flush pipe and protection cap
- > Ø 60-40 mm rubber plug
- > From Ø 40 mm to Ø 45 extension socket, OR 143 and Ø 55-44 clamp
- > Gasket lubricant package
- > Polystyrene foam protection for door and inner parts
- > Zinc-coated frame with 6 expandible fastening straps
- > Distance between bowl fitting holes 180/230 mm
- > 2 M12 threaded rods with bowl fixing nuts
- > Ø 90 mm snap collar for flush curve
- > Ø 90 mm PE flush curve with gasket
- > Ø 90 mm protection cap
- > Ø 90 mm extended sleeve with gasket
- > 2 washers with eccentric short joint for WC regulation
- > 2 protection caps
- > Fixing materials, brackets and plugs

22001005

**Telaio bidet-lavabo
sospeso
con kit di montaggio**

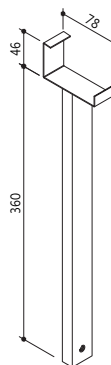
**Suspended bidet-washbasin
frame with assembly kit**



22000903

**Coppia piedi zincati
per RAPIDO®**

**Zinc-plated pair of feet
for RAPIDO®**



CAMPI D'APPLICAZIONE

- > Per pareti in muratura
- > Applicazione davanti a pareti ad altezza parziale o totale
- > Per lavabo / bidet sospeso

FIELDS OF APPLICATION

- > For brick walls
- > Partial or total height front wall fixing
- > For suspended washbasin / bidet

CARATTERISTICHE E DOTAZIONE

22001005

- > Telaio universale in profilato zincato per bidet / lavabo sospesi
- > Interasse fori fissaggio sanitario 130/180/230/280 mm
- > 2 barre filettate M12 con dadi per fissaggio sanitario
- > Collari di fissaggio isolati acusticamente per l'alimentazione
- > Collare di fissaggio isolato acusticamente per scarico
- > Collari regolabili max 80 mm in altezza
- > 2 rondelle con cannottino eccentrico regolazione sanitario
- > 2 cappucci di protezione
- > Materiale di fissaggio, staffe e tasselli

FEATURES AND EQUIPMENT

22001005

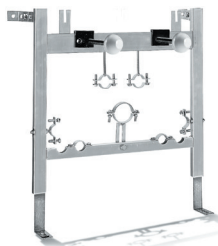
- > Universal zinc-plated frame for suspended bidet / washbasin
- > Washbasin/bidet fixing holes interaxis distance 130/180/230/280 mm
- > 2 M12 threaded rods with washbasin/bidet fixing nuts
- > Acoustically isolated fixing collars for water supply
- > Acoustically isolated fixing collars for flushing
- > Adjustable collars max height 80 mm
- > 2 washers with eccentric short joint for washbasin/bidet regulation
- > 2 protection caps
- > Fixing materials, brackets and plugs

22000903

- > Coppia piedi per RAPIDO®
- > Profilato zincato 30 x 15 mm
- > Piedi regolabili da 0 a 200 mm con bulloni di fissaggio

22000903

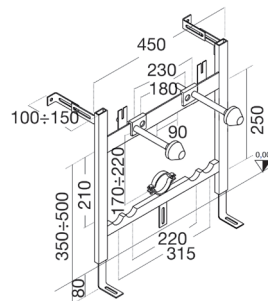
- > Pair of feet for RAPIDO®
- > 30 x 15 mm zinc-coated profile
- > Adjustable feet from 0 to 200 mm with fixing bolts



20001002

**Telaio universale
in profilato zincato
per bidet sospeso**

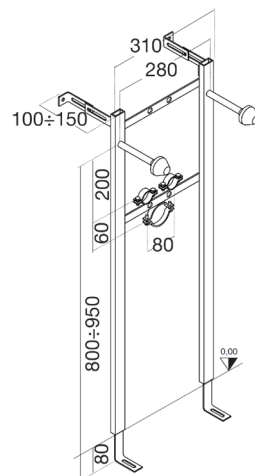
**Universal zinc-plated
frame for suspended bidet**



20001003

**Telaio universale
in profilato zincato
per lavabo sospeso**

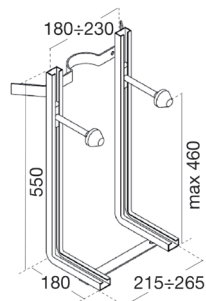
**Universal zinc-plated
frame for suspended
washbasin**



20001004

**Telaio universale
tipo componibile
in profilato zincato
per vaso e bidet sospesi**

**Universal modular zinc-plated
frame for suspended
bowl and bidet**



CAMPI D'APPLICAZIONE

- > Per pareti in muratura

CARATTERISTICHE E DOTAZIONE

20001002

- > Telaio universale in profilato zincato per bidet sospeso
- > Zanche di fissaggio
- > Piedi regolabili da 0 a 80 mm
- > Interasse fori fissaggio sanitario 180/230 mm
- > 2 barre filettate M12 con dadi per fissaggio sanitario
- > Collari di fissaggio isolati acusticamente per l'alimentazione
- > Collare di fissaggio isolato acusticamente per lo scarico
- > 3 collari regolabili max 80 mm in altezza
- > Collari laterali
- > 2 rondelle con cannottino eccentrico regolazione sanitario
- > 2 cappucci di protezione
- > Materiale di fissaggio, staffe e tasselli

20001003

- > Telaio universale in profilato zincato per lavabo sospeso
- > Zanche di fissaggio
- > Piedi regolabili da 0 a 80 mm
- > Interasse fori fissaggio sanitario 280 mm
- > 2 barre filettate M12 con dadi per fissaggio sanitario
- > Collari di fissaggio per l'alimentazione
- > Collare di fissaggio per lo scarico
- > 2 rondelle con cannottino eccentrico regolazione sanitario
- > 2 cappucci di protezione
- > Materiale di fissaggio, staffe e tasselli

20001004

- > Telaio universale componibile in profilato zincato per vaso o bidet sospesi
- > 2 traversi regolabili 180/230 mm
- > 2 barre filettate M12 con dadi per fissaggio sanitario
- > 2 rondelle con cannottino eccentrico regolazione sanitario
- > 2 cappucci di protezione
- > Materiale di fissaggio

FIELDS OF APPLICATION

- > For brick walls

FEATURES AND EQUIPMENT

20001002

- > Universal zinc-plated frame for suspended bidet
- > Fixing anchors
- > Adjustable feet from 0 to 80 mm
- > Distance between bowl fitting holes 180/230 mm
- > 2 M12 threaded rods with bidet fixing nuts
- > Acoustically isolated fixing collars for water supply
- > Acoustically isolated fixing collars for flushing
- > 3 adjustable collars maximum height 80 mm
- > Side collars
- > 2 washers with eccentric short joint for bidet regulation
- > 2 protection caps
- > Fixing materials, brackets and plugs

20001003

- > Universal zinc-plated frame for suspended washbasin
- > Fixing anchors
- > Adjustable feet from 0 to 80 mm
- > Distance between bowl fitting holes 280 mm
- > 2 M12 threaded rods with washbasin fixing nuts
- > Acoustically isolated fixing collars for water supply
- > Acoustically isolated fixing collars for flushing
- > 2 washers with eccentric short joint for washbasin regulation
- > 2 protection caps
- > Fixing materials, brackets and plugs

20001004

- > Universal modular zinc-plated frame for suspended bowl and bidet
- > 2 adjustable 180 x 230 frame crosses
- > 2 M12 threaded rods with WC/bidet fixing nuts
- > 2 washers with eccentric short joint for WC/bidet regulation
- > 2 protection caps
- > Fixing materials

PUCCI[®] eco[®] 6l-3l MODULO

PER INSTALLAZIONE DavANTI A PARETI IN MURATURA O PARETI LEGGERE IN CARTONGESSO-PER WC



1323360201

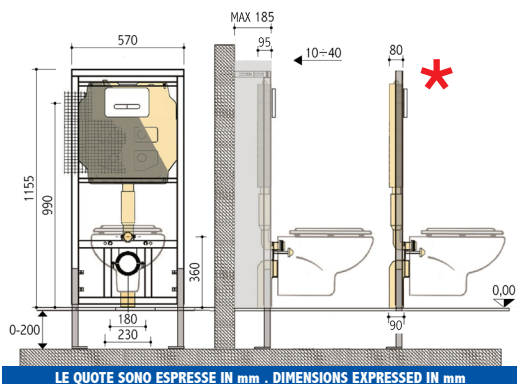
**eco[®] 6l-3l
anticondensa**

Anti-condensation

*** 1723360201**

**eco[®] 6l-3l
anticondensa**

Anti-condensation



DATI TECNICI / TECHNICAL DATA

pressione dinamica **0,1-10 bar**

dynamic pressure **0,1-10 bar**

temperatura massima dell'acqua **25°C**

maximum water temperature **25°C**

impostazione predefinita quantità di risciacquo **6-3** /

rinsing quantity predetermined setting - out **6-3** /

campo di regolazione risciacquo lungo **6-4** /

long - rinsing regulation range **6-4** /

campo di regolazione risciacquo breve **3-2.5-2** /

short - rinsing regulation range **3-2.5-2** /



SOSPESO / TO BE INSTALLED IN FRONT OF BRICK OR PREBUILT WALLS - FOR WALL MOUNTED BOWL

CAMPI D'APPLICAZIONE

- > Davanti a pareti in muratura ad altezza parziale o totale
- > Pareti leggere in cartongesso
- > Risciacquo a due quantità
- > Per wc sospesi

* Pareti leggere in cartongesso 8 cm

CARATTERISTICHE E DOTAZIONE

- > Cassetta in polietilene spessore 8 cm
- > Isolata contro la condensa
- > Rete portaintonaco premontata
- > Comando frontale con risciacquo a due quantità
- > Allacciamento idrico dall'alto disassato a sx
- > Rubinetto di arresto 1/2" con supporto
- > Tubo di risciacquamento 19 x 25 cm con tappo di protezione
- > Tampone in gomma Ø 60-40 mm
- > Manicotto aumento da Ø 40 a Ø 45 mm con OR 143 e morsetto Ø 60-45 mm
- > Confezione lubrificante per guarnizioni
- > Protezione in polistirolo espanso per sportello e particolari interni
- > Telaio autoportante verniciato a polvere
- > Larghezza del profilo del telaio 35 mm
- > Interasse fori di fissaggio vaso 180 e 230 mm
- > 2 barre filettate M12 con dadi per fissaggio vaso
- > Piastre di base zincate da tassellare regolabili da 0 a 200 mm
- > Piastre di base girevoli
- > Collare di riduzione Ø 110-90 mm
- > Curva di scarico in PE Ø 90 mm con guarnizione
- > Tappo di protezione Ø 90 mm
- > Manicotto prolungato Ø 90 mm con guarnizione
- > 2 rondelle con cannottino eccentrico regolazione vaso
- > 2 cappucci di protezione
- > Materiale di fissaggio, staffe e tasselli

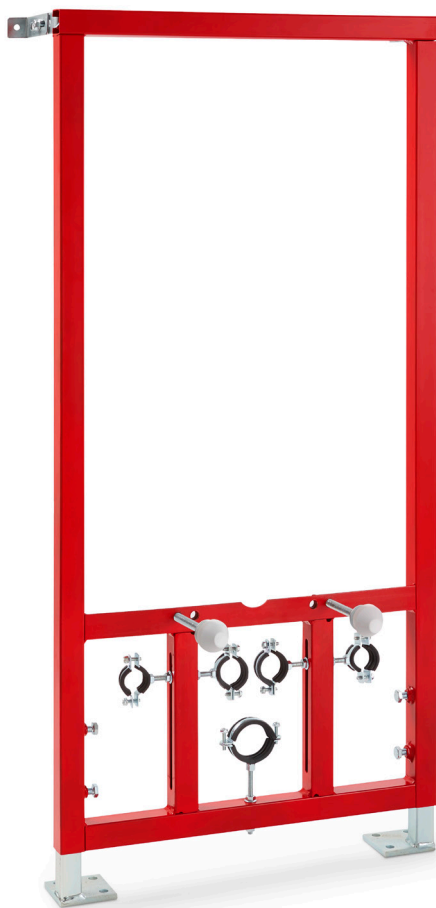
FIELDS OF APPLICATION

- > Partial or total height front brick wall fixing
- > Light plasterboard walls
- > Two quantities water rinsing
- > For wall mounted bowl

* Light plasterboard walls 8 cm

FEATURES AND EQUIPMENT

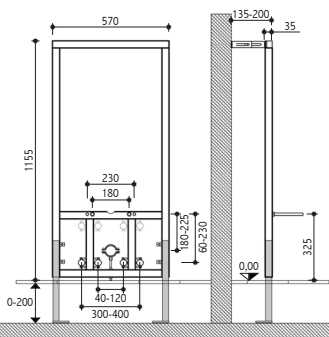
- > Polyethylene tank 8 cm total thickness
- > Anti-condensation
- > Plaster holder pre-built mesh
- > Front control with two quantities rinsing
- > Water connection from above misaligned on the left
- > 1/2" stop cock with support
- > 19 x 25 cm flush pipe and protection cap
- > Ø 60-40 mm rubber plug
- > From Ø 40 mm to Ø 45 extension socket OR 143 and Ø 60-45 mm clamp
- > Gasket lubricant package
- > Polystyrene foam protection for door and inner parts
- > Dust-painted selfstanding frame
- > Frame profile width 35 mm
- > Distance between bowl fitting holes 180/230 mm
- > 2 M12 threaded rods with bowl fixing nuts
- > Adjustable basic from 0 to 200 mm zinc-coated plates to be anchored
- > Basic revolving plates
- > Ø 110-90 mm reduction ring
- > Ø 90 mm PE flush curve with gasket
- > Ø 90 mm protection cap
- > Ø 90 mm extended sleeve with gasket
- > 2 washers with eccentric short joint for WC regulation
- > 2 protection caps
- > Fixing materials, brackets and plugs



23001006

**Telaio bidet sospeso
con kit di montaggio**

**Suspended bidet frame
with assembly kit**



LE QUOTE SONO ESPRESSE IN mm . DIMENSIONS EXPRESSED IN mm

MODULO 6

CAMPI D'APPLICAZIONE

- > Davanti a pareti in muratura ad altezza parziale o totale
- > Pareti leggere in cartongesso
- > Per bidet sospesi

CARATTERISTICHE E DOTAZIONE

- > Telaio autoportante verniciato a polvere
- > Larghezza del profilo del telaio 35 mm
- > Interasse fori di fissaggio sanitario 180 e 230 mm
- > 2 barre filettate M12 con dadi per fissaggio bidet
- > Piastre di base zincate da tassellare regolabili da 0 a 200 mm
- > Piastre di base girevoli
- > 2 collari di fissaggio isolati acusticamente per l'alimentazione Ø 25 mm
- > 2 collari di fissaggio isolati acusticamente per l'alimentazione Ø 32 mm
- > Collare di fissaggio isolato acusticamente per lo scarico Ø 48 mm
- > Fissaggio regolabile in altezza per curva tecnica
- > Fissaggio regolabile in altezza e larghezza per rubinetti
- > 2 rondelle con cannottino eccentrico regolazione sanitario
- > 2 cappucci di protezione
- > Materiale di fissaggio, staffe e tasselli

FIELDS OF APPLICATION

- > Partial or total height front brick wall fixing
- > Light plasterboard walls
- > For suspended bidet

FEATURES AND EQUIPMENT

- > Dust-painted selfstanding frame
- > Frame profile width 35 mm
- > Distance between bowl fitting holes 180/230 mm
- > 2 M12 threaded rods with bidet fixing nuts
- > Adjustable basic from 0 to 200 mm zinc-coated plates to be anchored
- > Basic revolving plates
- > 2 acoustically isolated Ø 25 fixing collars for water supply
- > 2 acoustically isolated Ø 32 fixing collars for water supply
- > Acoustically isolated Ø 48 fixing collar for flushing
- > Height adjustable fixing for technical curve
- > Height and width adjustable fixing for taps
- > 2 washers with eccentric short joint for bidet regulation
- > 2 protection caps
- > Fixing materials, brackets and plugs

PUCCI®

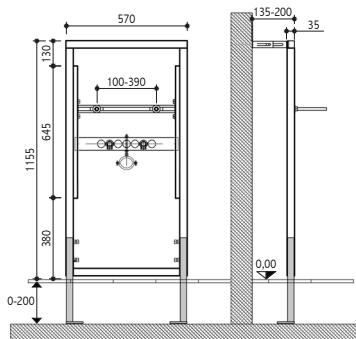
SOSTEGNI PER SANITARI A COMPLETAMENTO **MODULO 6** / SANITARY STANDS TO COMPLETION



23001007

**Telaio lavabo sospeso
con kit di montaggio**

**Suspended washbasin frame
with assembly kit**



LE QUOTE SONO ESPRESSE IN mm . DIMENSIONS EXPRESSED IN mm

CAMPI D'APPLICAZIONE

- > Davanti a pareti in muratura ad altezza parziale o totale
- > Pareti leggere in cartongesso
- > Per lavabi sospesi

CARATTERISTICHE E DOTAZIONE

- > Telaio autoportante verniciato a polvere
- > Larghezza del profilo del telaio 35 mm
- > Staffa portante sanitario regolabile in altezza
- > Interasse fori di fissaggio sanitario da 100 a 390 mm
- > Staffa portante alimentazione e scarico, regolabile in altezza
- > 2 barre filettate M12 con dadi per fissaggio lavabo
- > Piastre di base zincate da tassellare regolabili da 0 a 200 mm
- > Piastre di base girevoli
- > 2 gomiti da 1/2" per l'alimentazione
- > Collare di fissaggio isolato acusticamente per lo scarico Ø 48 mm regolabile in altezza
- > 2 rondelle con cannottino eccentrico regolazione sanitario
- > 2 cappucci di protezione
- > Materiale di fissaggio, staffe e tasselli

FIELDS OF APPLICATION

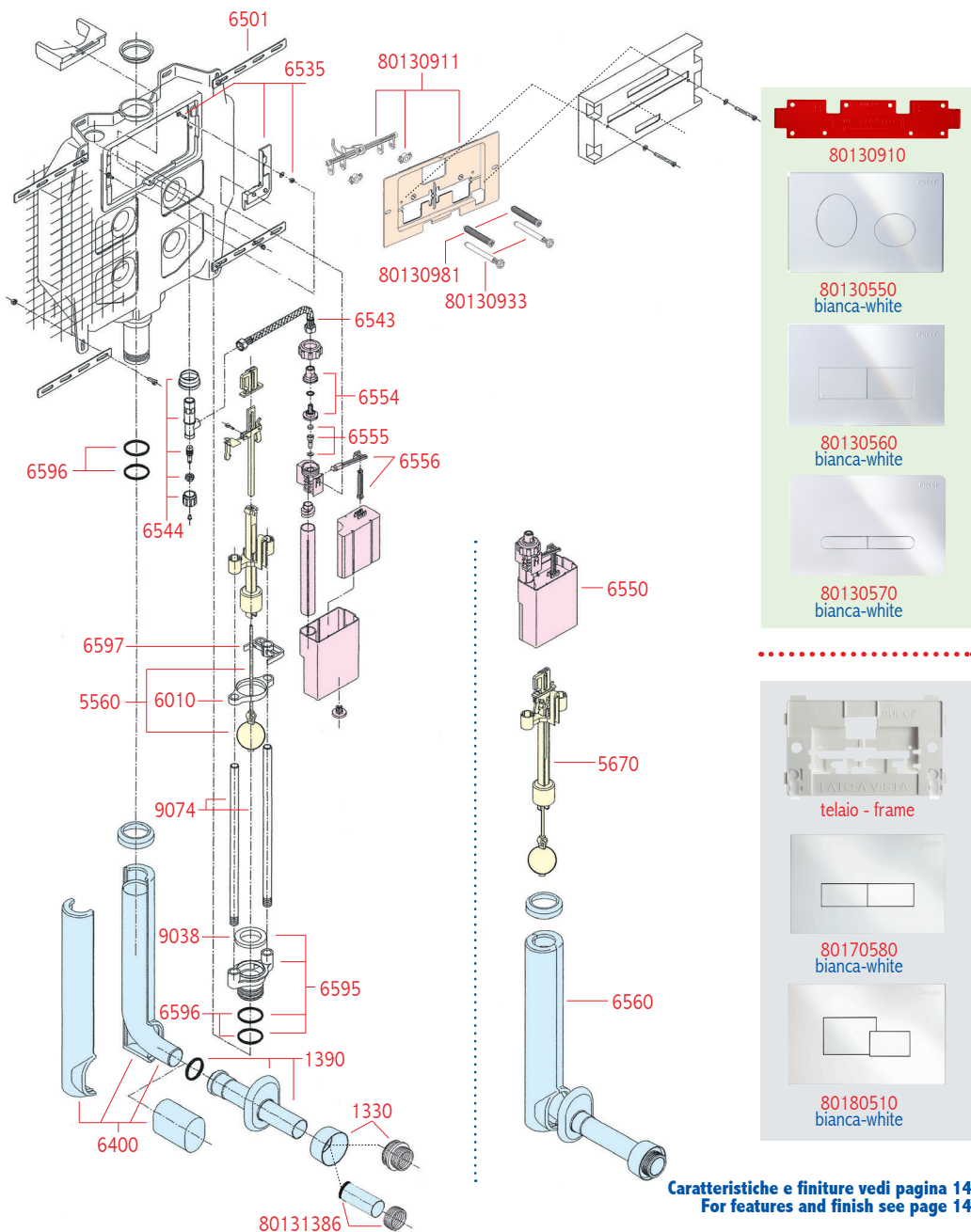
- > Partial or total height front brick wall fixing
- > Light plasterboard walls
- > For suspended washbasin

FEATURES AND EQUIPMENT

- > Dust-painted selfstanding frame
- > Frame profile width 35 mm
- > Height adjustable sanitary supporting clamp
- > Distance between bowl fitting holes 100 and 390 mm
- > Height adjustable bearing bracket for water supply and flushing
- > 2 M12 threaded rods with washbasin fixing nuts
- > Adjustable basic from 0 to 200 mm zinc-coated plates to be anchored
- > Basic revolving plates
- > 2 1/2" elbows for water supply
- > Acoustically isolated and height adjustable Ø 48 fixing collar for flushing
- > 2 washers with eccentric short joint for washbasin regulation
- > 2 protection caps
- > Fixing materials, brackets and plugs

PUCCI[®]eco[®]

RICAMBI ORIGINALI / ORIGINAL SPARE PARTS



Caratteristiche e finiture vedi pagina 14
For features and finish see page 14

Codice	Pezzi	Descrizione
80001330	1	Morsetto combinato Ø 48-58 mm con coprimorsetto - bianco
80001390	1	Gruppo rosone eccentrico - OR 143 canotto 22 cm - bianco
80005560	1	Sfera con tirantino
80005670	1	Batteria completa con sfera
80006010	5	Telaio guida sfera
80006111	1	Sacchetto a corr. alimentazione Eco-Sara
80006400	1	Tubo cacciata 35x11 cm Ø 50-40 mm con rivestimento e tappo
80006501	1	4 staffe con bulloni fissaggio cassetta al muro
80006535	2	Staffa sostegno valvola con vite
80006543	1	Flessibile F.F. con guarnizioni
80006544	1	Rubinetto ottone 1/2" con supporto in polietilene
80006550	1	Gruppo valvola completo
80006554	1	Raccordo valvola con sede interna
80006555	10	Pistoncino con guarnizioni 10x5 mm
80006556	1+1	Leve per valvola
80006560	1	Tubo di risciacquamento 35x11 cm con rivestimento e tappo, regolabile in altezza (+2-2 cm), canotto 22 cm, rosone eccentrico e morsetto combinato Ø 48-58 mm con coprimorsetto - bianco
80006594	1	Sede estraibile completa di tubetti troppo pieno e telaio guida sfera
80006595	1	Sede estraibile con 2 OR 147 e guarnizione sede
80006596	8	OR 147 per sede estraibile e codulo
80006597	5	Telaio distanziatore
80009038	10	Guarnizione sede sfera
80009074	6	Tubetto troppo pieno 47 cm per tutti i modelli
80130550	1	Placca Eco ellisse bianca 4,7 mm spessore
80130560	1	Placca Eco linea bianca 4,7 mm spessore
80130570	1	Placca Eco tratto bianca 4,7 mm spessore
80130910	1	Dima per montaggio vitoni per placca
80130911	1	Sportello Eco
80130930	2+2	Vite registro e vite fissaggio placca prolungate 7cm
80130933	4	Vite registro
80130981	4	Vite fissaggio placca
80131386	1+1	Manicotto aumento Ø 40-45 mm con OR 143 e morsetto Ø 55-44 mm
80136110	1	Sacchetto a corredo wc Eco-Sara
80170580	1	Placca Eco bianca con telaio
80180510	1	Placca Eco bianca con telaio

Code	Pcs	Description
80001330	1	Ø 48-58 mm combined clamp with cover-white
80001390	1	Eccentric escutcheon set - OR 143 22 cm joint - white
80005560	1	Ball with small tie rod
80005670	1	Complete flush set with ball
80006010	5	Ball frames guide
80006111	1	Eco-Sara water supply kit
80006400	1	35x11 cm Ø 50-40 mm discharge pipe with lining and cap
80006501	1	4 brackets with bolts for wall mounted tank
80006535	2	Valve support brackets with screws
80006543	1	F.F. flexible pipe with gaskets
80006544	1	1/2" brass stop cock with polyethylene support
80006550	1	Complete valve set
80006554	1	Brass nipple with inner seat
80006555	10	Plungers with 10x5 mm gaskets
80006556	1+1	Valve activation levers
80006560	1	35x11 cm adjustable flush pipe (+2-2 cm), with lining and cap, 22 cm joint, eccentric escutcheon and Ø 48-58 mm combined clamp with cover - white
80006594	1	Pull-out seat fitted with overflow pipes and ball guide frame
80006595	1	Pull-out seat with 2 OR 147 and seat gasket
80006596	8	OR 147 for pull-out seat and tang
80006597	5	Spacer frames
80009038	10	Ball seat gaskets
80009074	6	47 cm overflow pipes for all models
80130550	1	Eco ellisse cover plate white 4,7 thickness
80130560	1	Eco linea cover plate white 4,7 thickness
80130570	1	Eco tratto cover plate white 4,7 thickness
80130910	1	Template for cover plate screws
80130911	1	Eco complete inspection door
80130930	2+2	Plate regulating and 7 cm fastening extended screws
80130933	4	Adjustment screws
80130981	4	Cover plate fastening screws
80131386	1+1	Bowl connection kit with Ø 40-45 mm pipe expansion sleeve with OR 143 Ø 55-44 mm and clamp
80136110	1	Eco-Sara bowl connection kit
80170580	1	Eco white plate with frame
80180510	1	Eco white plate with frame

PUCCI® SARA 6^l

PULSANTE ALTO PER PARETI IN MURATURA - PER WC A PAVIMENTO / HIGH SET PUSH



regolazione tubo
di risciacquamento
dopo l'installazione
4 cm (+2 -2 cm)

rinsing pipe adjustment
4 cm (+ 2 - 2 cm)
after installation

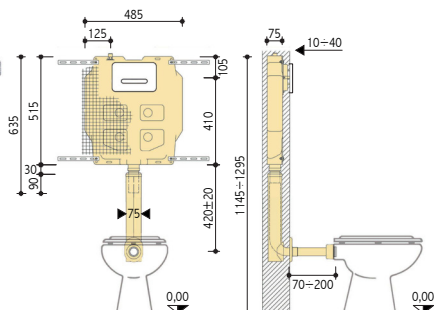
1315060001

Sara 6^l

*** 1315060201**

**Sara 6^l
anticondensa**

Anti-condensation



LE QUOTE SONO ESPRESSE IN mm . DIMENSIONS EXPRESSED IN mm

DATI TECNICI / TECHNICAL DATA

pressione dinamica **0,1-10 bar**

dynamic pressure **0,1-10 bar**

temperatura massima dell'acqua **25°C**

maximum water temperature **25°C**

impostazione predefinita quantità di risciacquo **6^l**

pre - determined rinsing configuration **6^l**

campo di regolazione risciacquo **4^l**

rinsing regulation range **4^l**

-BUTTON - FOR BRICK WALLS - FOR FLOOR MOUNTED BOWL

CAMPI D'APPLICAZIONE

- > Per pareti in muratura
- > Per wc a pavimento
- > Risciacquo a una quantità anche a scarico parziale

CARATTERISTICHE E DOTAZIONE

- > Cassetta in polietilene spessore 7,5 cm
- > Rete portaintonaco premontata
- > Comando frontale con risciacquo a una quantità anche a scarico parziale
- > Allacciamento idrico dall'alto disassato a sx
- > Rubinetto di arresto 1/2" con supporto
- > 4 staffe sostegno con viti per fissaggio cassetta
- > Tubo di risciacquamento 35 x 11 cm regolabile in altezza (+2-2 cm)
- > Protezione in polistirolo espanso, coppelle e tappo per la regolazione del tubo di risciacquamento
- > Rosone eccentrico e canotto 22 cm
- > Morsetto combinato Ø 48-58 mm con coprimorsetto
- > Manicotto aumento da Ø 40 a Ø 45 mm con OR 143 e morsetto Ø 55-44 mm
- > Confezione lubrificante per guarnizioni
- > Protezione in polistirolo espanso per sportello e particolari interni
- * > Isolata contro la condensa

FIELDS OF APPLICATION

- > For brick walls
- > For floor-mounted bowl
- > Single quantity total rinsing even with partial flushing

FEATURES AND EQUIPMENT

- > Polyethylene tank 7,5 total thickness
- > Plaster holder pre-built mesh
- > Front push-button control with single quantity rinsing even partial flushing
- > Water connection from above misaligned on the left
- > 1/2" stop cock with support
- > 4 supporting brackets with tank fastening screws
- > 35 x 11 cm adjustable flush pipe (+2-2 cm)
- > Polystyrene foam protection, covers and cap for rinsing pipe adjustment
- > Eccentric escutcheon and 22 cm joint
- > Ø 48-58 mm combined clamp with clamp cover
- > From Ø 40 to Ø 45 mm extension socket, OR 143 and Ø 55-44 mm clamp
- > Gasket lubricant package
- > Polystyrene foam protection for door and inner parts
- * > Anti-condensation

PUCCI® SARA 6^l MONTAGGIO RA

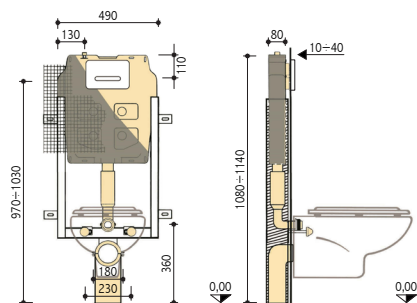
PER PARETI IN MURATURA O DAVANTI ALLE STESSE - PER WC SOSPESO / FOR BRICK



1322060201

**Sara 6^l
anticondensa**

Anti-condensation



LE QUOTE SONO ESPRESSE IN mm . DIMENSIONS EXPRESSED IN mm

DATI TECNICI / TECHNICAL DATA

pressione dinamica **0,1-10 bar**

dynamic pressure **0,1-10 bar**

temperatura massima dell'acqua **25°C**

maximum water temperature **25°C**

impostazione predefinita quantità di risciacquo **6^l**

pre - determined rinsing configuration **6^l**

campo di regolazione risciacquo **4^l**

rinsing regulation range **4^l**



**Ruotare il tubo di cacciata
posizionandolo nell'apposito collare,
ruotare la curva di scarico portandola
nella posizione idonea all'installazione**

**Rotate the discharge pipe to fit it into
the collar, then rotate the discharge
elbow to set it into the correct
position for installation**



**Bloccare il tubo di cacciata
con l'apposito collare a scatto,
fissare la curva di scarico
agendo sulla fascetta a leva**

**Block the discharge pipe
with the special snap-in collar;
lock the discharge elbow into
position with the lever clamp**

CAMPI D'APPLICAZIONE

- > Per pareti in muratura
- > Applicazione davanti a pareti ad altezza parziale o totale
- > Per wc sospeso
- > Risciacquo a una quantità anche a scarico parziale

CARATTERISTICHE E DOTAZIONE

- > Cassetta in polietilene spessore 8 cm
- > Isolata contro la condensa
- > Rete portaintonaco premontata
- > Comando frontale con risciacquo a una quantità anche a scarico parziale
- > Allacciamento idrico dall'alto disassato a sx
- > Rubinetto di arresto 1/2" con supporto
- > Tubo di risciacquamento 23 x 25 cm con tappo di protezione
- > Tampono in gomma Ø 60-40 mm
- > Manicotto aumento da Ø 40 a Ø 45 mm con OR 143 e morsetto Ø 60-45 mm
- > Confezione lubrificante per guarnizioni
- > Protezione in polistirolo espanso per sportello e particolari interni
- > Telaio zincato con sei piattine di fissaggio deformabili
- > Interasse fori di fissaggio vaso 180/230 mm
- > 2 barre filettate M12 con dadi per fissaggio vaso
- > Collare per curva di scarico a scatto Ø 90 mm
- > Curva di scarico in PE Ø 90 mm con guarnizione
- > Tappo di protezione Ø 90 mm
- > Manicotto prolungato Ø 90 mm con guarnizione
- > 2 rondelle con cannottino eccentrico regolazione sanitario
- > 2 cappucci di protezione
- > Materiale di fissaggio, staffe e tasselli

FIELDS OF APPLICATION

- > For brick walls
- > Partial or total height front wall fixing
- > For wall mounted bowl
- > Single quantity total rinsing even with partial flushing

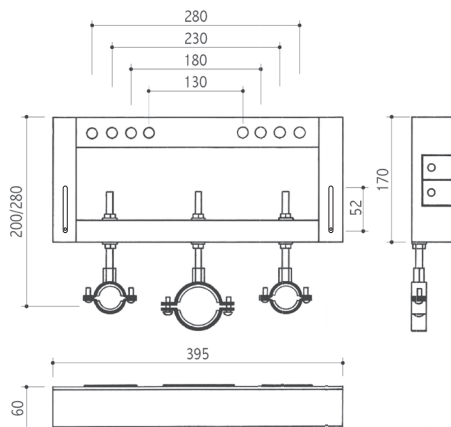
FEATURES AND EQUIPMENT

- > Polyethylene tank 8 cm total thickness
- > Anti-condensation
- > Plaster holder pre-built mesh
- > Front push-button control with single quantity rinsing even with partial flushing
- > Water connection from above misaligned on the left
- > 1/2" stop cock with support
- > 23 x 25 cm flush pipe and protection cap
- > Ø 60-40 mm rubber plug
- > From Ø 40 mm to Ø 45 extension socket, OR 143 and Ø 60-45 clamp
- > Gasket lubricant package
- > Polystyrene foam protection for door and inner parts
- > Zinc-coated frame with 6 expandable fastening straps
- > Distance between bowl fitting holes 180/230 mm
- > 2 M 12 threaded rods with bowl fixing nuts
- > Ø 90 mm snap collar for flush curve
- > Ø 90 mm PE flush curve with gasket
- > Ø 90 mm protection cap
- > Ø 90 mm extended sleeve Ø with gasket
- > 2 washers with eccentric short joint for WC regulation
- > 2 protection caps
- > Fixing materials, brackets and plugs

22001005

**Telaio bidet-lavabo
sospeso
con kit di montaggio**

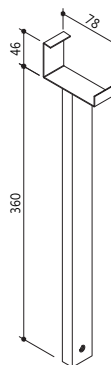
**Suspended bidet-washbasin
frame with assembly kit**



22000903

**Coppia piedi zincati
per RAPIDO®**

**Zinc-plated pair of feet
for RAPIDO®**



CAMPI D'APPLICAZIONE

- > Per pareti in muratura
- > Applicazione davanti a pareti ad altezza parziale o totale
- > Per lavabo / bidet sospeso

FIELDS OF APPLICATION

- > For brick walls
- > Partial or total height front wall fixing
- > For suspended washbasin / bidet

CARATTERISTICHE E DOTAZIONE

22001005

- > Telaio universale in profilato zincato per bidet / lavabo sospesi
- > Interasse fori fissaggio sanitario 130/180/230/280 mm
- > 2 barre filettate M12 con dadi per fissaggio sanitario
- > Collari di fissaggio isolati acusticamente per l'alimentazione
- > Collare di fissaggio isolato acusticamente per scarico
- > Collari regolabili max 80 mm in altezza
- > 2 rondelle con cannottino eccentrico regolazione sanitario
- > 2 cappucci di protezione
- > Materiale di fissaggio, staffe e tasselli

FEATURES AND EQUIPMENT

22001005

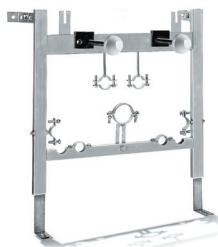
- > Universal zinc-plated frame for suspended bidet / washbasin
- > Washbasin/bidet fixing holes interaxis distance 130/180/230/280 mm
- > 2 M12 threaded rods with washbasin/bidet fixing nuts
- > Acoustically isolated fixing collars for water supply
- > Acoustically isolated fixing collars for flushing
- > Adjustable collars max height 80 mm
- > 2 washers with eccentric short joint for washbasin/bidet regulation
- > 2 protection caps
- > Fixing materials, brackets and plugs

22000903

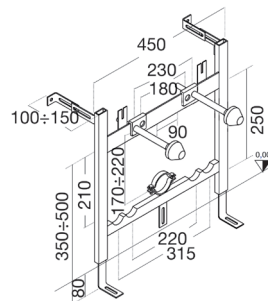
- > Coppia piedi per RAPIDO®
- > Profilato zincato 30 x 15 mm
- > Piedi regolabili da 0 a 200 mm con bulloni di fissaggio

22000903

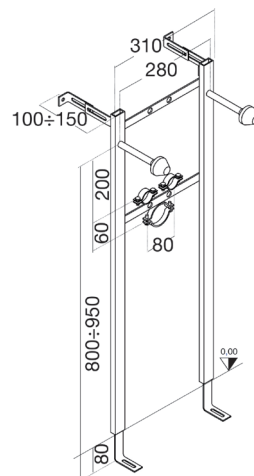
- > Pair of feet for RAPIDO®
- > 30 x 15 mm zinc-coated profile
- > Adjustable feet from 0 to 200 mm with fixing bolts



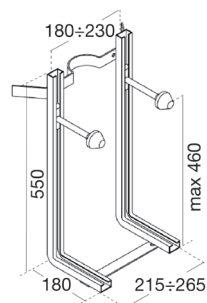
20001002
**Telaio universale
in profilato zincato
per bidet sospeso**
**Universal zinc-plated
frame for suspended bidet**



20001003
**Telaio universale
in profilato zincato
per lavabo sospeso**
**Universal zinc-plated
frame for suspended
washbasin**



20001004
**Telaio universale
tipo componibile
in profilato zincato
per vaso e bidet sospesi**
**Universal modular zinc-plated
frame for suspended
bowl and bidet**



CAMPI D'APPLICAZIONE

- > Per pareti in muratura

CARATTERISTICHE E DOTAZIONE

20001002

- > Telaio universale in profilato zincato per bidet sospeso
- > Zanche di fissaggio
- > Piedi regolabili da 0 a 80 mm
- > Interasse fori fissaggio sanitario 180/230 mm
- > 2 barre filettate M12 con dadi per fissaggio sanitario
- > Collari di fissaggio isolati acusticamente per l'alimentazione
- > Collare di fissaggio isolato acusticamente per lo scarico
- > 3 collari regolabili max 80 mm in altezza
- > Collari laterali
- > 2 rondelle con cannottino eccentrico regolazione sanitario
- > 2 cappucci di protezione
- > Materiale di fissaggio, staffe e tasselli

20001003

- > Telaio universale in profilato zincato per lavabo sospeso
- > Zanche di fissaggio
- > Piedi regolabili da 0 a 80 mm
- > Interasse fori fissaggio sanitario 280 mm
- > 2 barre filettate M12 con dadi per fissaggio sanitario
- > Collari di fissaggio per l'alimentazione
- > Collare di fissaggio per lo scarico
- > 2 rondelle con cannottino eccentrico regolazione sanitario
- > 2 cappucci di protezione
- > Materiale di fissaggio, staffe e tasselli

20001004

- > Telaio universale componibile in profilato zincato per vaso o bidet sospesi
- > 2 traversi regolabili 180/230 mm
- > 2 barre filettate M12 con dadi per fissaggio sanitario
- > 2 rondelle con cannottino eccentrico regolazione sanitario
- > 2 cappucci di protezione
- > Materiale di fissaggio

FIELDS OF APPLICATION

- > For brick walls

FEATURES AND EQUIPMENT

20001002

- > Universal zinc-plated frame for suspended bidet
- > Fixing anchors
- > Adjustable feet from 0 to 80 mm
- > Distance between bowl fitting holes 180/230 mm
- > 2 M12 threaded rods with bidet fixing nuts
- > Acoustically isolated fixing collars for water supply
- > Acoustically isolated fixing collars for flushing
- > 3 adjustable collars maximum height 80 mm
- > Side collars
- > 2 washers with eccentric short joint for bidet regulation
- > 2 protection caps
- > Fixing materials, brackets and plugs

20001003

- > Universal zinc-plated frame for suspended washbasin
- > Fixing anchors
- > Adjustable feet from 0 to 80 mm
- > Distance between bowl fitting holes 280 mm
- > 2 M12 threaded rods with washbasin fixing nuts
- > Acoustically isolated fixing collars for water supply
- > Acoustically isolated fixing collars for flushing
- > 2 washers with eccentric short joint for washbasin regulation
- > 2 protection caps
- > Fixing materials, brackets and plugs

20001004

- > Universal modular zinc-plated frame for suspended bowl and bidet
- > 2 adjustable 180 x 230 frame crosses
- > 2 M12 threaded rods with WC/bidet fixing nuts
- > 2 washers with eccentric short joint for WC/bidet regulation
- > 2 protection caps
- > Fixing materials

PUCCI® SARA 6 *l* MODULO

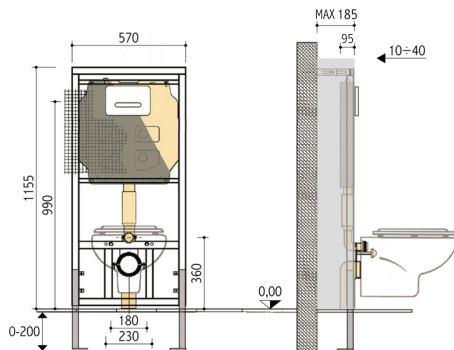
PER INSTALLAZIONI DAVANTI A PARETI IN MURATURA O PARETI LEGGERE IN CARTONGESSO - PER WC



1323060201

**Sara 6 *l*
anticondensa**

Anti-condensation



LE QUOTE SONO ESPRESSE IN mm . DIMENSIONS EXPRESSED IN mm

DATI TECNICI / TECHNICAL DATA

pressione dinamica **0,1-10 bar**

dynamic pressure **0,1-10 bar**

temperatura massima dell'acqua **25°C**

maximum water temperature **25°C**

impostazione predefinita quantità di risciacquo **6 *l***

pre - determined rinsing configuration **6 *l***

campo di regolazione risciacquo **4 *l***

rinsing regulation range **4 *l***

CAMPI D'APPLICAZIONE

- > Davanti a pareti in muratura ad altezza parziale o totale
- > Pareti leggere in cartongesso
- > Risciacquo a una quantità anche a scarico parziale
- > Per wc sospeso

CARATTERISTICHE E DOTAZIONE

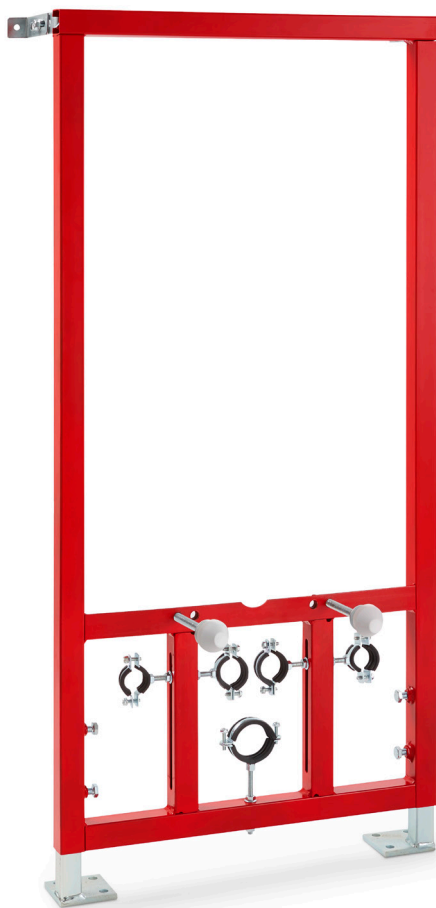
- > Cassetta in polietilene spessore 8 cm
- > Isolata contro la condensa
- > Rete portaintonaco premontata
- > Comando frontale con risciacquo a una quantità anche a scarico parziale
- > Allacciamento idrico dall'alto disassato a sx
- > Rubinetto di arresto 1/2" con supporto
- > Tubo di risciacquamento 19 x 25 cm con tappo di protezione
- > Tampone in gomma Ø 60-40 mm
- > Manicotto aumento da Ø 40 a Ø 45 mm con OR 143 e morsetto Ø 60-45 mm
- > Confezione lubrificante per guarnizioni
- > Protezione in polistirolo espanso per sportello e particolari interni
- > Telaio autoportante verniciato a polvere
- > Larghezza del profilo del telaio 35 mm
- > Interasse fori di fissaggio vaso 180 e 230 mm
- > 2 barre filettate M12 con dadi per fissaggio vaso
- > Piastre di base zincate da tassellare regolabili da 0 a 200 mm
- > Piastre di base girevoli
- > Collare di riduzione Ø 110-90 mm
- > Curva di scarico in PE Ø 90 mm con guarnizione
- > Tappo di protezione Ø 90 mm
- > Manicotto prolungato Ø 90 mm con guarnizione
- > 2 rondelle con cannottino eccentrico regolazione vaso
- > 2 cappucci di protezione
- > Materiale di fissaggio, staffe e tasselli

FIELDS OF APPLICATION

- > Partial or total height front brick wall fixing
- > Light plasterboard walls
- > Single quantity total rinsing even with partial flushing
- > For wall mounted bowl

FEATURES AND EQUIPMENT

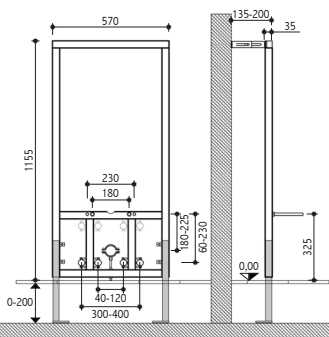
- > Polyethylene tank 8 cm total thickness
- > Anti-condensation
- > Plaster holder pre-built mesh
- > Front push-button control with single quantity rinsing even with partial flushing
- > Water connection from above misaligned on the left
- > 1/2" stop cock with support
- > 19 x 25 cm flush pipe and protection cap
- > Ø 60-40 mm rubber plug
- > From Ø 40 mm to Ø 45 extension socket OR 143 and Ø 60-45 mm clamp
- > Gasket lubricant package
- > Polystyrene foam protection for door and inner parts
- > Dust-painted selfstanding frame
- > Frame profile width 35 mm
- > Distance between bowl fitting holes 180/230 mm
- > 2 M12 threaded rods with bowl fixing nuts
- > Adjustable basic from 0 to 200 mm zinc-coated plates to be anchored
- > Basic revolving plates
- > Ø 110-90 mm reduction ring
- > Ø 90 mm PE flush curve with gasket
- > Ø 90 mm protection cap
- > Ø 90 mm extended sleeve with gasket
- > 2 washers with eccentric short joint for WC regulation
- > 2 protection caps
- > Fixing materials, brackets and plugs



23001006

**Telaio bidet sospeso
con kit di montaggio**

**Suspended bidet frame
with assembly kit**



LE QUOTE SONO ESPRESSE IN mm . DIMENSIONS EXPRESSED IN mm

MODULO 6

CAMPI D'APPLICAZIONE

- > Davanti a pareti in muratura ad altezza parziale o totale
- > Pareti leggere in cartongesso
- > Per bidet sospesi

CARATTERISTICHE E DOTAZIONE

- > Telaio autoportante verniciato a polvere
- > Larghezza del profilo del telaio 35 mm
- > Interasse fori di fissaggio sanitario 180 e 230 mm
- > 2 barre filettate M12 con dadi per fissaggio bidet
- > Piastre di base zincate da tassellare regolabili da 0 a 200 mm
- > Piastre di base girevoli
- > 2 collari di fissaggio isolati acusticamente per l'alimentazione Ø 25 mm
- > 2 collari di fissaggio isolati acusticamente per l'alimentazione Ø 32 mm
- > Collare di fissaggio isolato acusticamente per lo scarico Ø 48 mm
- > Fissaggio regolabile in altezza per curva tecnica
- > Fissaggio regolabile in altezza e larghezza per rubinetti
- > 2 rondelle con cannottino eccentrico regolazione sanitario
- > 2 cappucci di protezione
- > Materiale di fissaggio, staffe e tasselli

FIELDS OF APPLICATION

- > Partial or total height front brick wall fixing
- > Light plasterboard walls
- > For suspended bidet

FEATURES AND EQUIPMENT

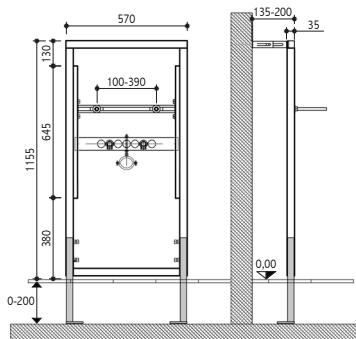
- > Dust-painted selfstanding frame
- > Frame profile width 35 mm
- > Distance between bowl fitting holes 180/230 mm
- > 2 M12 threaded rods with bidet fixing nuts
- > Adjustable basic from 0 to 200 mm zinc-coated plates to be anchored
- > Basic revolving plates
- > 2 acoustically isolated Ø 25 fixing collars for water supply
- > 2 acoustically isolated Ø 32 fixing collars for water supply
- > Acoustically isolated Ø 48 fixing collar for flushing
- > Height adjustable fixing for technical curve
- > Height and width adjustable fixing for taps
- > 2 washers with eccentric short joint for bidet regulation
- > 2 protection caps
- > Fixing materials, brackets and plugs



23001007

**Telaio lavabo sospeso
con kit di montaggio**

**Suspended washbasin frame
with assembly kit**



LE QUOTE SONO ESPRESSE IN mm . DIMENSIONS EXPRESSED IN mm

MODULO 6

CAMPI D'APPLICAZIONE

- > Davanti a pareti in muratura ad altezza parziale o totale
- > Pareti leggere in cartongesso
- > Per lavabi sospesi

CARATTERISTICHE E DOTAZIONE

- > Telaio autoportante verniciato a polvere
- > Larghezza del profilo del telaio 35 mm
- > Staffa portante sanitario regolabile in altezza
- > Interasse fori di fissaggio sanitario da 100 a 390 mm
- > Staffa portante alimentazione e scarico, regolabile in altezza
- > 2 barre filettate M12 con dadi per fissaggio lavabo
- > Piastre di base zincate da tassellare regolabili da 0 a 200 mm
- > Piastre di base girevoli
- > 2 gomiti da 1/2" per l'alimentazione
- > Collare di fissaggio isolato acusticamente per lo scarico Ø 48 mm regolabile in altezza
- > 2 rondelle con cannottino eccentrico regolazione sanitario
- > 2 cappucci di protezione
- > Materiale di fissaggio, staffe e tasselli

FIELDS OF APPLICATION

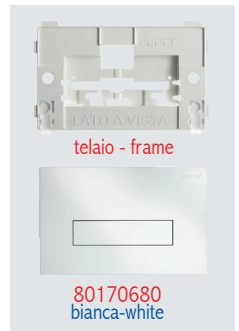
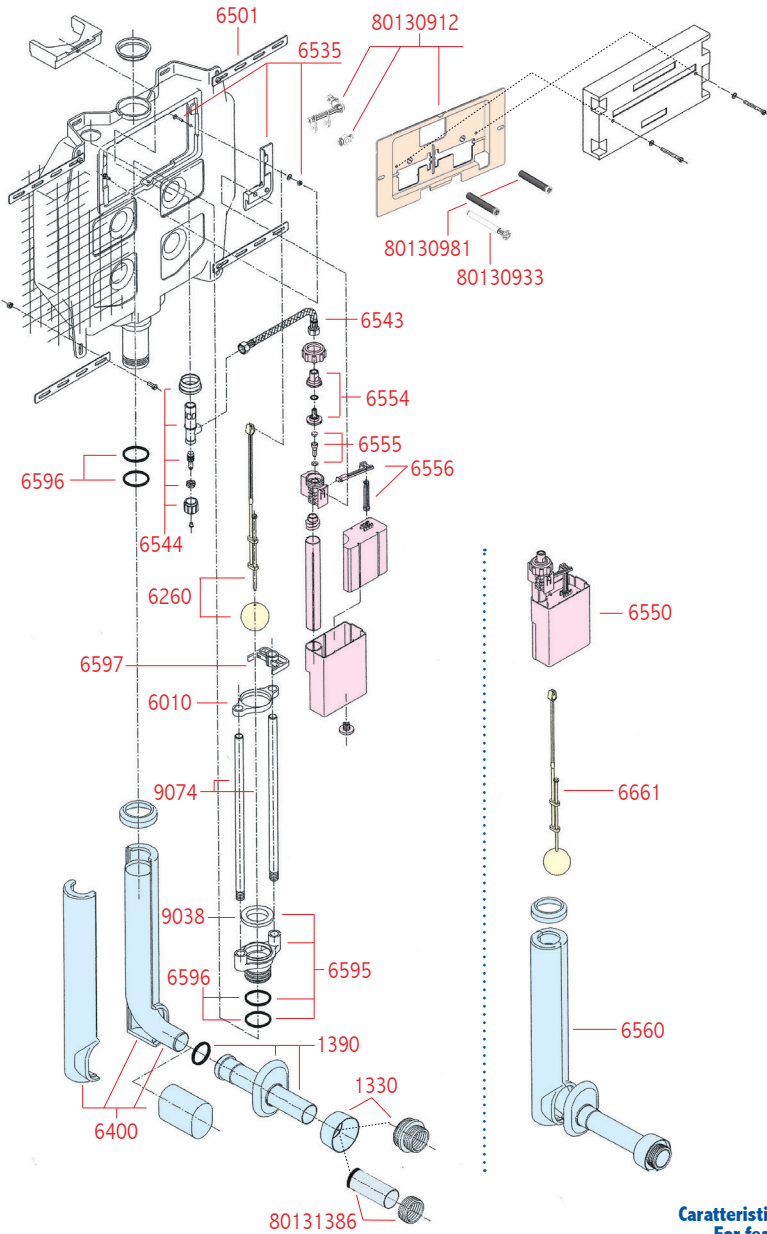
- > Partial or total height front brick wall fixing
- > Light plasterboard walls
- > For suspended washbasin

FEATURES AND EQUIPMENT

- > Dust-painted selfstanding frame
- > Frame profile width 35 mm
- > Height adjustable sanitary supporting clamp
- > Distance between bowl fitting holes 100 and 390 mm
- > Height adjustable bearing bracket for water supply and flushing
- > 2 M12 threaded rods with washbasin fixing nuts
- > Adjustable basic from 0 to 200 mm zinc-coated plates to be anchored
- > Basic revolving plates
- > 2 1/2" elbows for water supply
- > Acoustically isolated and height adjustable Ø 48 fixing collar for flushing
- > 2 washers with eccentric short joint for washbasin regulation
- > 2 protection caps
- > Fixing materials, brackets and plugs

PUCCI® SARA

RICAMBI ORIGINALI / ORIGINAL SPARE PARTS



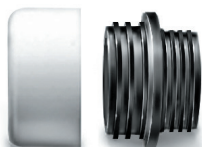
Caratteristiche e finiture vedi pagina 15
For features and finish see page 15

Codice	Pezzi	Descrizione
80001330	1	Morsetto combinato Ø 48-58 mm con coprimorsetto - bianco
80001331	1	Morsetto combinato Ø 48-58 mm con coprimorsetto - cromato
80001390	1	Gruppo rosone eccentrico - OR 143 canotto 22 cm - bianco
80001391	1	Gruppo rosone eccentrico - OR 143 canotto 22 cm - cromato
80006010	5	Telaio guida sfera
80006111	1	Sacchetto a corr. alimentazione Eco-Sara
80006260	1	Sfera con tirantino
80006400	1	Tube cacciata 35x11 cm Ø 50-40 mm con rivestimento e tappo
80006501	1	4 staffe con bulloni fissaggio cassetta al muro
80006535	2	Staffa sostegno valvola con vite
80006543	1	Flessibile F.F. con guarnizioni
80006544	1	Rubinetto ottone 1/2" con supporto in polietilene
80006550	1	Gruppo valvola completo
80006554	1	Raccordo valvola con sede interna
80006555	10	Pistoncino con guarnizioni 10x5 mm
80006556	1+1	Leve per valvola
80006560	1	Tube di risciacquamento 35x11 cm con rivestimento e tappo, regolabile in altezza (+2-2 cm), canotto 22 cm, rosone eccentrico e morsetto combinato Ø 48-58 mm con coprimorsetto - bianco
80006594	1	Sede estraibile completa di tubetti troppo pieno e telaio guida sfera
80006595	1	Sede estraibile con 2 OR 147 e guarnizione sede
80006596	8	OR 147 per sede estraibile e codulo
80006597	5	Telaio distanziatore
80006661	1	Gruppo completo sfera con astina
80009038	10	Guarnizione sede sfera
80009074	6	Tubetto troppo pieno 47 cm per tutti i modelli
80130660	1	Placca Sara linea bianca 4,7 mm spessore
80130670	1	Placca Sara tratto bianca 4,7 mm spessore
80130910	1	Dima per montaggio vitoni per placca
80130912	1	Sportello Sara
80130930	2+2	Vite registro e vite fissaggio placca prolungate 7 cm
80130933	4	Vite registro
80130981	4	Vite fissaggio placca
80131386	1+1	Manicotto aumento Ø 40-45 mm con OR 143 e morsetto Ø 55-44 mm
80136110	1	Sacchetto a corredo wc Sara - Eco
80170680	1	Placca Sara bianca con telaio

Code	Pcs	Description
80001330	1	Ø 48-58 mm combined clamp with cover-white
80001331	1	Ø 48-58 mm combined clamp with cover chrome-plated
80001390	1	Eccentric escutcheon set - OR 143 22 cm joint - white
80001391	1	Eccentric escutcheon set - OR 143 22 cm joint - chrome-plated
80006010	5	Ball frames guide
80006111	1	Sara - Eco water supply kit
80006260	1	Ball with small tie rod
80006400	1	35x11 cm Ø 50-40 mm discharge pipe with lining and cap
80006501	1	4 brackets with bolts for wall mounted tank
80006535	2	Valve support brackets with screws
80006543	1	F.F. flexible pipe with gaskets
80006544	1	1/2" brass stop cock with polyethylene support
80006550	1	Complete valve set
80006554	1	Brass nipple with inner seat
80006555	10	Plungers with 10x5 mm gaskets
80006556	1+1	Valve activation levers
80006560	1	35x11 cm adjustable flush pipe (+2-2 cm), with lining and cap, 22 cm joint, eccentric escutcheon and Ø 48-58 mm combined clamp with cover - white
80006594	1	Pull-out seat fitted with overflow pipes and ball guide frame
80006595	1	Pull-out seat with 2 OR 147 and seat gasket
80006596	8	OR 147 for pull-out seat and tang
80006597	5	Spacer frames
80006661	1	Complete ball set with rod
80009038	10	Ball seat gaskets
80009074	6	47 cm overflow pipes for all models
80130660	1	Sara linea cover plate white 4,7 thickness
80130670	1	Sara tratto cover plate white 4,7 thickness
80130910	1	Template for cover plate screws
80130912	1	Sara complete inspection door
80130930	2+2	Plate regulating and 7 cm fastening extended screws
80130933	4	Adjustment screws
80130981	4	Cover plate fastening screws
80131386	1+1	Bowl connection kit with Ø 40-45 mm pipe expansion sleeve with OR 143 Ø 55-44 mm and clamp
80136110	1	Sara - Eco bowl connection kit
80170680	1	Sara white plate with frame

PUCCI® eco® - SARA

ACCESSORI / ACCESSORIES



80001330
n.1 morsetto combinato
Ø 48-58 mm
con coprimorsetto-bianco
no.1 Ø 48-58 mm combined
clamp with clamp cover-white

80001331
cromato - chrome



80001360
n.5 rosoni eccentrici
bianco

no.5 eccentric
escutcheons white

80001361
cromato - chrome



80001385
n.1 riduzione Ø 50 x 40 mm
per tubo di
risciacquamento

no.1 Ø 50 x 40 mm
reducer for flush pipe



80001390
n.1 gruppo rosone eccentrico
OR 143 cannotto 22 cm bianco

no.1 eccentric escutcheon
set OR 143-22 cm joint-white

80001391
cromato - chrome

80131370

n.5 cannotti
20 cm Ø 45 mm
con OR 148 bianco

no.5 20 cm Ø 45 mm
joints
with OR 148-white



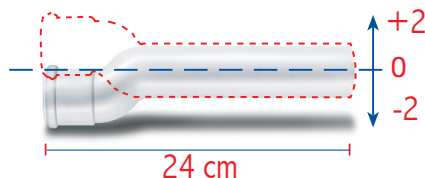
80131372

n.5 manicotti F/F Ø 40- 45 mm
con OR 143 e OR 148

no.5 Ø 40-45 mm sleeves F/F
with OR 143 and OR 148



ULTERIORE SPOSTAMENTO DX/SX - ALTO/BASSO PER VASI MONTATI IN POSIZIONE DISASSATA
L/R - U/D FURTHER SHIFT FOR MISALIGNED BOWLS



80001550
n.1 cannotto prolungato
eccentrico 24 cm
con OR 143 bianco

no.1 24 cm eccentric
extended joint
with OR 143-white

80001551
cromato - chrome

80001450
n.5 cannotti prolungati
eccentrici 24 cm
con OR 143 bianco

no.5 24 cm eccentric
extended joints
with OR 143-white

80001451
cromato - chrome

TUTTI I CANNOTTI 8000... HANNO Ø 40mm / ALL THE JOINTS CODE 8000...HAVE Ø 40mm

80001370

n.5 cannotti 22 cm con OR 143 bianco **no.5 22 cm joints with OR 143-white**



80001440

n.5 cannotti prolungati 26 cm con OR 143 bianco

no.5 26 cm extended joints with OR 143-white

80001441

cromato - chrome

80001540

n.1 cannotto prolungato 26 cm con OR 143 bianco

no.1 26 cm extended joint with OR 143-white

80001541

cromato - chrome

80006560

n.1 tubo di risciacquamento 35x11 cm con rivestimento e tappo, regolabile in altezza (+2-2cm), cannotto 22 cm, rosone eccentrico e morsetto combinato Ø 48-58 mm con coprimorsetto bianco

no.1 35x11 cm adjustable flush pipe (+2-2 cm) with lining and cap, 22 cm joint eccentric escutcheon and Ø 48-58 mm combined clamp with cover-white



80001470

n.5 cannotti prolungati 29 cm con OR 143 bianco

no.5 29 cm extended joints with OR 143-white

80001471

cromato - chrome

80001570

n.1 cannotto prolungato 29 cm con OR 143 bianco

no.1 29 cm extended joint with OR 143-white

80001571

cromato - chrome



80131386

n.1 manicotto aumento da Ø 40 a 45 mm con OR 143 e morsetto Ø 55-44 mm

no.1 bowl connection kit with Ø 40-45 mm pipe expansion sleeve with OR 143 Ø 55-44 mm and clamp



80133325

n.5 morsetti Ø 55-44 mm

no.5 Ø 55-44 mm clamps

RIDUTTORE DI PORTATA PER CASSETTE ECO®/SARA
CAPACITY REDUCER FOR ECO®/ SARA TANKS



80006265

n.1+1 riduttori portata per sede estraibile Ø 40 x 30 mm - Ø 40 x 25 mm

no.1+1 capacity reducer for Ø 40 x 30 mm - Ø 40 x 25 mm pull-out seat

PUCCI® Accessori/Accessories

INCLUSI NELLA CONFEZIONE RAPIDO / MODULO
INCLUDED WITH RAPIDO / MODULO



20000901
n.1 serie bulloni
no.1 bolt set



20000902 (solo modulo)
n.1 riduzione
110 - 90 mm

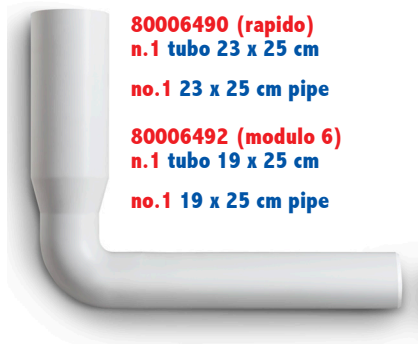
20001200
n.1 curva di scarico in PE
Ø 90 mm con guarnizione
e manicotto prolungato
con guarnizione-tappo
di protezione

no.1 Ø 90 mm PE
flush curve
with gasket-extended
sleeve with gasket and
protection cap



80006490 (rapido)
n.1 tubo 23 x 25 cm
no.1 23 x 25 cm pipe

80006492 (modulo 6)
n.1 tubo 19 x 25 cm
no.1 19 x 25 cm pipe



80131387
n.1 manicotto aumento
Ø 40-45 mm OR 143
e morsetto in gomma
Ø 60-45 mm

no.1 kit with Ø 40-45 mm
pipe expansion sleeve with
OR 143 Ø 60-45 mm
and rubber clamp

**PER SPECIFICHE NECESSITÀ DI INSTALLAZIONE
FOR SPECIFIC INSTALLATION NEEDS**



- 22001010**
n.1 kit allacciamento sistema di aspirazione:
 - riduzione Ø 50-40 mm
 - curva 90° Ø 40-40 mm
 - raccordo a Y Ø 40 mm M/F
- no.1 connecting kit suction system:**
 - reducer Ø 50-40 mm
 - 90° curve Ø 40-40 mm
 - Y Ø 40 mm M/F connector



- 20001110**
n.1 spostamento eccentrico per braga 110 mm
- no.1 eccentric adapter for Ø 110 mm discharge manifold**



- 80137489**
n.5 tamponi in gomma Ø 60 x 45 mm
- no.5 Ø 60 x 45 mm rubber plugs**



- 80006489**
n.5 tamponi in gomma Ø 60 x 40 mm
- no.5 Ø 60 x 40 mm rubber plugs**

- 80001370**
n.5 cannotti 22 cm con OR 143 bianco



- no.5 22 cm joints with OR 143-white**

- 80131372**
n.5 manicotti F/F Ø 40-45 mm con OR 143 e OR 148



- no.5 Ø 40-45 mm sleeves F/F with OR 143 and OR 148**

INCASSO 6l

PUCCI® SARA 6ℓ PNEU

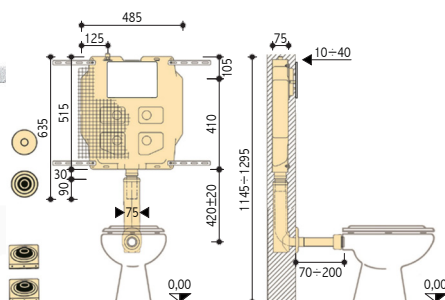
PULSANTE PNEUMATICO - PER PARETI IN MURATURA - PER WC A PAVIMENTO / PNE



015060031
Sara pneu 6ℓ

*** 015060231**
Sara pneu 6ℓ
anticondensa

Anti-condensation



LE QUOTE SONO ESPRESSE IN mm . DIMENSIONS EXPRESSED IN mm

DATI TECNICI / TECHNICAL DATA

pressione dinamica **0,1-10 bar**

dynamic pressure **0,1-10 bar**

temperatura massima dell'acqua **25°C**

maximum water temperature **25°C**

impostazione predefinita quantità di risciacquo **6ℓ**

pre - determined rinsing configuration **6ℓ**

campo di regolazione risciacquo **4ℓ**

rinsing regulation range **4ℓ**

UMATIC PUSH-BUTTON - FOR BRICK WALLS - FOR FLOOR MOUNTED BOWL

CAMPI D'APPLICAZIONE

- > Per pareti in muratura
- > Per wc a pavimento
- > Risciacquo totale a una quantità

FIELDS OF APPLICATION

- > For brick walls
- > For floor-mounted bowl
- > Single quantity total rinsing

CARATTERISTICHE E DOTAZIONE

- > Cassetta in polietilene spessore 7,5 cm
- > Rete portaintonaco premontata
- > Gruppo sollevamento sfera pneumatico
- > Risciacquo totale a una quantità
- > Allacciamento idrico dall'alto disassato a sx
- > Rubinetto d'arresto 1/2" con supporto
- > 4 staffe sostegno con viti per fissaggio cassetta
- > Riduzione Ø 50 a Ø 40 mm per tubo di risciacquamento commerciale
- > Confezione lubrificante per guarnizioni
- > Protezione in polistirolo espanso per sportello e particolari interni
- * > Isolata contro la condensa

FEATURES AND EQUIPMENT

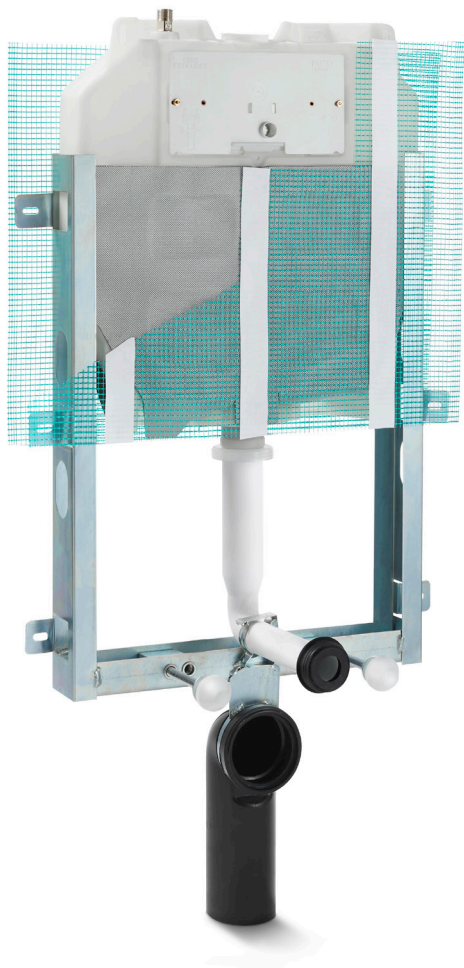
- > Polyethylene tank 7,5 total thickness
- > Plaster holder pre-built mesh
- > Pneumatic sphere lifting generator
- > Single quantity total rinsing
- > Water connection from above misaligned on the left
- > 1/2" stop cock with support
- > 4 supporting brackets with tank fastening screws
- > Ø 50-40 mm reduction ring for flush pipe
- > Gasket lubricant package
- > Polystyrene foam protection for door and inner parts
- * > Anti-condensation

A completamento installazione:
 tubo pag. 146
 pulsanti pag. 146-147
 placche pag. 147

To complete installation:
 pipe page 146
 pneu push-buttons page 146 - 147
 cover plates page 147

PUCCI® SARA 6 PNEU

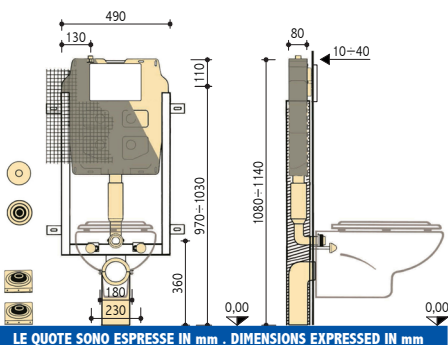
PULSANTE PNEUMATICO - PER PARETI IN MURATURA - PER WC SOSPESO / PNEUMATIC



1322060231

Sara pneu 6
anticondensa

Anti-condensation



DATI TECNICI / TECHNICAL DATA

pressione dinamica **0,1-10 bar**

dynamic pressure **0,1-10 bar**

temperatura massima dell'acqua **25°C**

maximum water temperature **25°C**

impostazione predefinita quantità di risciacquo **6** /
pre - determined rinsing configuration **6** /

campo di regolazione risciacquo **4** /
rinsing regulation range **4** /



Ruotare il tubo di cacciata
posizionandolo nell'apposito collare,
ruotare la curva di scarico portandola
nella posizione idonea all'installazione

Rotate the discharge pipe
to fit it into the collar, then rotate the discharge
elbow to set it into the correct
position for installation



Bloccare il tubo di cacciata
con l'apposito collare a scatto,
fissare la curva di scarico
agendo sulla fascetta a leva

Block the discharge pipe
with the special snap-in collar;
lock the discharge elbow into
position with the lever clamp

CAMPI D'APPLICAZIONE

- > Per pareti in muratura
- > Applicazione davanti a pareti ad altezza parziale o totale
- > Per wc sospeso
- > Risciacquo totale a una quantità

CARATTERISTICHE E DOTAZIONE

- > Cassetta in polietilene spessore 8 cm
- > Isolata contro la condensa
- > Rete portaintonaco premontata
- > Gruppo sollevamento sfera pneumatico
- > Risciacquo totale a una quantità
- > Allacciamento idrico dall'alto disassato a sx
- > Rubinetto di arresto 1/2" con supporto
- > Tubo di risciacquamento 23 x 25 cm con tappo di protezione
- > Tampone in gomma Ø 60-40 mm
- > Manicotto aumento da Ø 40 a Ø 45 mm con OR 143 e morsetto Ø 60-45 mm
- > Confezione lubrificante per guarnizioni
- > Protezione in polistirolo espanso per sportello e particolari interni
- > Telaio zincato con sei piattine di fissaggio deformabili
- > Interasse fori fissaggio vaso 180 e 230 mm
- > 2 barre filettate M12 con dadi per fissaggio vaso
- > Collare per curva di scarico a scatto Ø 90 mm
- > Curva di scarico in PE Ø 90 mm con guarnizione
- > Tappo di protezione Ø 90 mm
- > Manicotto prolungato Ø 90 mm con guarnizione
- > 2 rondelle con cannottino eccentrico regolazione sanitario
- > 2 cappucci di protezione
- > Materiale di fissaggio, staffe e tasselli

A completamento installazione:
pulsanti pag.146-147,
placche pag. 147

FIELDS OF APPLICATION

- > For brick walls
- > Partial or total height front wall fixing
- > For wall mounted bowl
- > Single quantity total rinsing

FEATURES AND EQUIPMENT

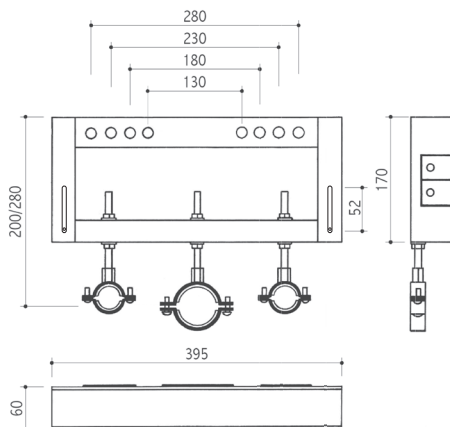
- > Polyethylene tank 8 cm total thickness
- > Anti-condensation
- > Plaster holder pre-built mesh
- > Pneumatic sphere lifting unit
- > Single quantity total rinsing
- > Water connection from above misaligned on the left
- > 1/2" stop cock with support
- > 23 x 25 cm flush pipe and protection cap
- > Ø 60-40 mm rubber plug
- > From Ø 40 mm to Ø 45 extension socket, OR 143 and Ø 60-45 clamp
- > Gasket lubricant package
- > Polystyrene foam protection for door and inner parts
- > Zinc-coated frame with 6 expandible fastening straps
- > Distance between bowl fitting holes 180/230 mm
- > 2 M12 threaded rods with bowl fixing nuts
- > Twitching flush curve Ø 90 mm collar
- > Ø 90 mm PE flush curve with gasket
- > Ø 90 mm protection cap
- > Ø 90 mm extended sleeve with gasket
- > 2 washers with eccentric short joint for WC regulation
- > 2 protection caps
- > Fixing materials, brackets and plugs

To complete installation:
pneu push-buttons page 146 - 147
cover plates page 147

22001005

**Telaio bidet-lavabo
sospeso
con kit di montaggio**

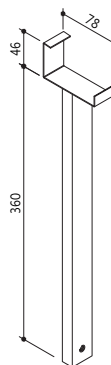
**Suspended bidet-washbasin
frame with assembly kit**



22000903

**Coppia piedi zincati
per RAPIDO®**

**Zinc-plated pair of feet
for RAPIDO®**



CAMPI D'APPLICAZIONE

- > Per pareti in muratura
- > Applicazione davanti a pareti ad altezza parziale o totale
- > Per lavabo / bidet sospeso

FIELDS OF APPLICATION

- > For brick walls
- > Partial or total height front wall fixing
- > For suspended washbasin / bidet

CARATTERISTICHE E DOTAZIONE

22001005

- > Telaio universale in profilato zincato per bidet / lavabo sospesi
- > Interasse fori fissaggio sanitario 130/180/230/280 mm
- > 2 barre filettate M12 con dadi per fissaggio sanitario
- > Collari di fissaggio isolati acusticamente per l'alimentazione
- > Collare di fissaggio isolato acusticamente per scarico
- > Collari regolabili max 80 mm in altezza
- > 2 rondelle con cannottino eccentrico regolazione sanitario
- > 2 cappucci di protezione
- > Materiale di fissaggio, staffe e tasselli

FEATURES AND EQUIPMENT

22001005

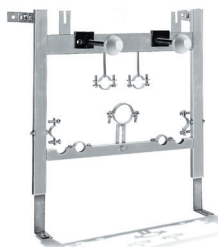
- > Universal zinc-plated frame for suspended bidet / washbasin
- > Washbasin/bidet fixing holes interaxis distance 130/180/230/280 mm
- > 2 M12 threaded rods with washbasin/bidet fixing nuts
- > Acoustically isolated fixing collars for water supply
- > Acoustically isolated fixing collars for flushing
- > Adjustable collars max height 80 mm
- > 2 washers with eccentric short joint for washbasin/bidet regulation
- > 2 protection caps
- > Fixing materials, brackets and plugs

22000903

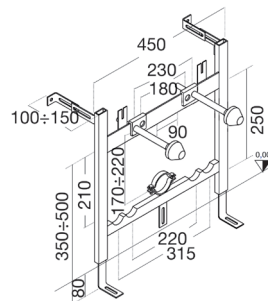
- > Coppia piedi per RAPIDO®
- > Profilato zincato 30 x 15 mm
- > Piedi regolabili da 0 a 200 mm con bulloni di fissaggio

22000903

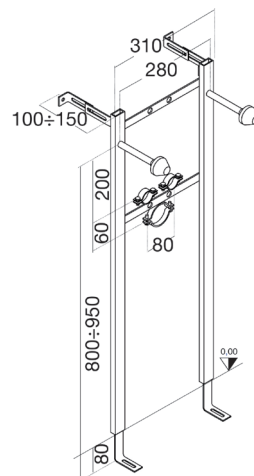
- > Pair of feet for RAPIDO®
- > 30 x 15 mm zinc-coated profile
- > Adjustable feet from 0 to 200 mm with fixing bolts



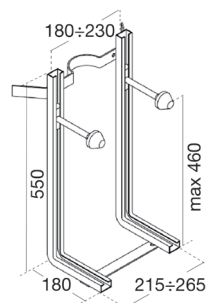
20001002
**Telaio universale
in profilato zincato
per bidet sospeso**
**Universal zinc-plated
frame for suspended bidet**



20001003
**Telaio universale
in profilato zincato
per lavabo sospeso**
**Universal zinc-plated
frame for suspended
washbasin**



20001004
**Telaio universale
tipo componibile
in profilato zincato
per vaso e bidet sospesi**
**Universal modular zinc-plated
frame for suspended
bowl and bidet**



CAMPI D'APPLICAZIONE

- > Per pareti in muratura

CARATTERISTICHE E DOTAZIONE

20001002

- > Telaio universale in profilato zincato per bidet sospeso
- > Zanche di fissaggio
- > Piedi regolabili da 0 a 80 mm
- > Interasse fori fissaggio sanitario 180/230 mm
- > 2 barre filettate M12 con dadi per fissaggio sanitario
- > Collari di fissaggio isolati acusticamente per l'alimentazione
- > Collare di fissaggio isolato acusticamente per lo scarico
- > 3 collari regolabili max 80 mm in altezza
- > Collari laterali
- > 2 rondelle con cannottino eccentrico regolazione sanitario
- > 2 cappucci di protezione
- > Materiale di fissaggio, staffe e tasselli

20001003

- > Telaio universale in profilato zincato per lavabo sospeso
- > Zanche di fissaggio
- > Piedi regolabili da 0 a 80 mm
- > Interasse fori fissaggio sanitario 280 mm
- > 2 barre filettate M12 con dadi per fissaggio sanitario
- > Collari di fissaggio per l'alimentazione
- > Collare di fissaggio per lo scarico
- > 2 rondelle con cannottino eccentrico regolazione sanitario
- > 2 cappucci di protezione
- > Materiale di fissaggio, staffe e tasselli

20001004

- > Telaio universale componibile in profilato zincato per vaso o bidet sospesi
- > 2 traversi regolabili 180/230 mm
- > 2 barre filettate M12 con dadi per fissaggio sanitario
- > 2 rondelle con cannottino eccentrico regolazione sanitario
- > 2 cappucci di protezione
- > Materiale di fissaggio

FIELDS OF APPLICATION

- > For brick walls

FEATURES AND EQUIPMENT

20001002

- > Universal zinc-plated frame for suspended bidet
- > Fixing anchors
- > Adjustable feet from 0 to 80 mm
- > Distance between bowl fitting holes 180/230 mm
- > 2 M12 threaded rods with bidet fixing nuts
- > Acoustically isolated fixing collars for water supply
- > Acoustically isolated fixing collars for flushing
- > 3 adjustable collars maximum height 80 mm
- > Side collars
- > 2 washers with eccentric short joint for bidet regulation
- > 2 protection caps
- > Fixing materials, brackets and plugs

20001003

- > Universal zinc-plated frame for suspended washbasin
- > Fixing anchors
- > Adjustable feet from 0 to 80 mm
- > Distance between bowl fitting holes 280 mm
- > 2 M12 threaded rods with washbasin fixing nuts
- > Acoustically isolated fixing collars for water supply
- > Acoustically isolated fixing collars for flushing
- > 2 washers with eccentric short joint for washbasin regulation
- > 2 protection caps
- > Fixing materials, brackets and plugs

20001004

- > Universal modular zinc-plated frame for suspended bowl and bidet
- > 2 adjustable 180 x 230 frame crosses
- > 2 M12 threaded rods with WC/bidet fixing nuts
- > 2 washers with eccentric short joint for WC/bidet regulation
- > 2 protection caps
- > Fixing materials

PUCCI® SARA 6 *l* PNEU

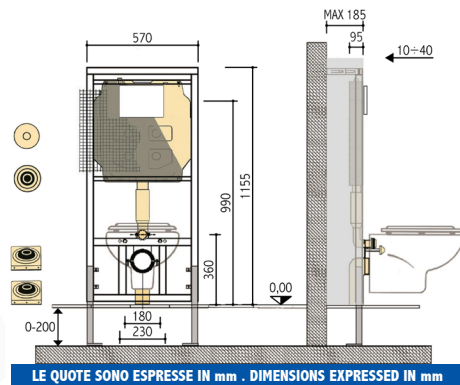
PER INSTALLAZIONE DavANTI A PARETI IN MURATURA O PARETI LEGGERE IN CARTONGESSO-PER WC



1323060231

**Sara pneu 6 *l*
anticondensa**

Anti-condensation



DATI TECNICI / TECHNICAL DATA

pressione dinamica **0,1-10 bar**

dynamic pressure **0,1-10 bar**

temperatura massima dell'acqua **25°C**

maximum water temperature **25°C**

impostazione predefinita quantità di risciacquo **6 *l***

pre - determined rinsing configuration **6 *l***

campo di regolazione risciacquo **4 *l***

rinsing regulation range **4 *l***

CAMPI D'APPLICAZIONE

- > Davanti a pareti in muratura ad altezza parziale o totale
- > In pareti leggere in cartongesso
- > Per wc sospeso
- > Risciacquo totale a una quantità

CARATTERISTICHE E DOTAZIONE

- > Cassetta in polietilene spessore 8 cm
- > Isolata contro la condensa
- > Rete portaintonaco premontata
- > Gruppo sollevamento sfera pneumatico
- > Risciacquo totale a una quantità
- > Allacciamento idrico dall'alto disassato a sx
- > Rubinetto di arresto 1/2" con supporto
- > Tubo di risciacquamento 19 x 25 cm con tappo di protezione
- > Tampone in gomma Ø 60-40 mm
- > Manicotto aumento da Ø 40 a Ø 45 mm con OR 143 e morsetto Ø 60-45 mm
- > Confezione lubrificante per guarnizioni
- > Protezione in polistirolo espanso per sportello e particolari interni
- > Telaio autoportante verniciato a polvere
- > Larghezza del profilo del telaio 35 mm
- > Interasse fori fissaggio vaso 180 e 230 mm
- > 2 barre filettate M12 con dadi per fissaggio vaso
- > Piastre di base zincate da tassellare regolabili da 0 a 200 mm
- > Piastre di base girevoli
- > Collare di riduzione Ø 110-90 mm
- > Curva di scarico in PE Ø 90 mm con guarnizione
- > Tappo di protezione Ø 90 mm
- > Manicotto prolungato Ø 90 mm con guarnizione
- > 2 rondelle con cannottino eccentrico regolazione vaso
- > 2 cappucci di protezione
- > Materiale di fissaggio, staffe e tasselli

A completamento installazione:
pulsanti pag.146-147,
placche pag.147

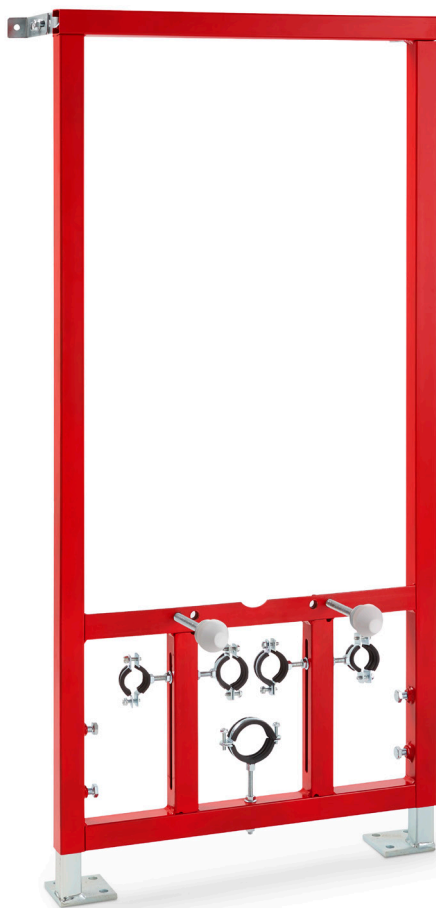
FIELDS OF APPLICATION

- > Partial or total height front wall fixing
- > Light plasterboard walls
- > Single quantity total rinsing
- > For wall mounted bowl

FEATURES AND EQUIPMENT

- > Polyethylene tank 8 cm total thickness
- > Anti-condensation
- > Plaster holder pre-built mesh
- > Pneumatic sphere lifting unit
- > Single quantity total rinsing
- > Water connection from above misaligned on the left
- > 1/2" stop cock with support
- > 19 x 25 cm flush pipe and protection cap
- > Ø 60-40 mm rubber plug
- > From Ø 40 mm to Ø 45 extension socket OR 143 and Ø 60-45 mm clamp
- > Gasket lubricant package
- > Polystyrene foam protection for door and inner parts
- > Dust-painted selfstanding frame
- > Frame profile width 35 mm
- > Distance between bowl fitting holes 180/230 mm
- > 2 M12 threaded rods with bowl fixing nuts
- > Adjustable basic from 0 to 200 mm zinc-coated plates to be anchored
- > Basic revolving plates
- > Ø 110-90 mm reduction ring
- > Ø 90 mm PE flush curve with gasket
- > Ø 90 mm protection cap
- > Ø 90 mm extended sleeve with gasket
- > 2 washers with eccentric short joint for WC regulation
- > 2 protection caps
- > Fixing materials, brackets and plugs

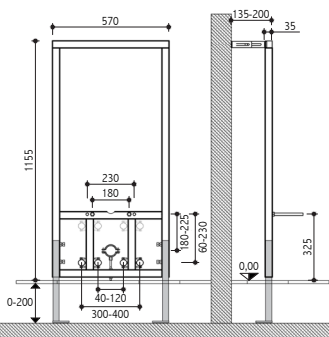
To complete installation:
pneu push-buttons page 146 - 147
cover plates page 147



23001006

**Telaio bidet sospeso
con kit di montaggio**

**Suspended bidet frame
with assembly kit**



LE QUOTE SONO ESPRESSE IN mm . DIMENSIONS EXPRESSED IN mm

MODULO 6

CAMPI D'APPLICAZIONE

- > Davanti a pareti in muratura ad altezza parziale o totale
- > Pareti leggere in cartongesso
- > Per bidet sospesi

CARATTERISTICHE E DOTAZIONE

- > Telaio autoportante verniciato a polvere
- > Larghezza del profilo del telaio 35 mm
- > Interasse fori di fissaggio sanitario 180 e 230 mm
- > 2 barre filettate M12 con dadi per fissaggio bidet
- > Piastre di base zincate da tassellare regolabili da 0 a 200 mm
- > Piastre di base girevoli
- > 2 collari di fissaggio isolati acusticamente per l'alimentazione Ø 25 mm
- > 2 collari di fissaggio isolati acusticamente per l'alimentazione Ø 32 mm
- > Collare di fissaggio isolato acusticamente per lo scarico Ø 48 mm
- > Fissaggio regolabile in altezza per curva tecnica
- > Fissaggio regolabile in altezza e larghezza per rubinetti
- > 2 rondelle con cannottino eccentrico regolazione sanitario
- > 2 cappucci di protezione
- > Materiale di fissaggio, staffe e tasselli

FIELDS OF APPLICATION

- > Partial or total height front brick wall fixing
- > Light plasterboard walls
- > For suspended bidet

FEATURES AND EQUIPMENT

- > Dust-painted selfstanding frame
- > Frame profile width 35 mm
- > Distance between bowl fitting holes 180/230 mm
- > 2 M12 threaded rods with bidet fixing nuts
- > Adjustable basic from 0 to 200 mm zinc-coated plates to be anchored
- > Basic revolving plates
- > 2 acoustically isolated Ø 25 fixing collars for water supply
- > 2 acoustically isolated Ø 32 fixing collars for water supply
- > Acoustically isolated Ø 48 fixing collar for flushing
- > Height adjustable fixing for technical curve
- > Height and width adjustable fixing for taps
- > 2 washers with eccentric short joint for bidet regulation
- > 2 protection caps
- > Fixing materials, brackets and plugs

PUCCI®

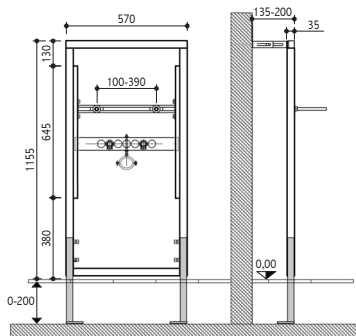
SOSTEGNI PER SANITARI A COMPLETAMENTO **MODULO 6** / SANITARY STANDS TO COMPLETION



23001007

**Telaio lavabo sospeso
con kit di montaggio**

**Suspended washbasin frame
with assembly kit**



LE QUOTE SONO ESPRESSE IN mm . DIMENSIONS EXPRESSED IN mm

MODULO 6

CAMPI D'APPLICAZIONE

- > Davanti a pareti in muratura ad altezza parziale o totale
- > Pareti leggere in cartongesso
- > Per lavabi sospesi

CARATTERISTICHE E DOTAZIONE

- > Telaio autoportante verniciato a polvere
- > Larghezza del profilo del telaio 35 mm
- > Staffa portante sanitario regolabile in altezza
- > Interasse fori di fissaggio sanitario da 100 a 390 mm
- > Staffa portante alimentazione e scarico, regolabile in altezza
- > 2 barre filettate M12 con dadi per fissaggio lavabo
- > Piastre di base zincate da tassellare regolabili da 0 a 200 mm
- > Piastre di base girevoli
- > 2 gomiti da 1/2" per l'alimentazione
- > Collare di fissaggio isolato acusticamente per lo scarico Ø 48 mm regolabile in altezza
- > 2 rondelle con cannottino eccentrico regolazione sanitario
- > 2 cappucci di protezione
- > Materiale di fissaggio, staffe e tasselli

FIELDS OF APPLICATION

- > Partial or total height front brick wall fixing
- > Light plasterboard walls
- > For suspended washbasin

FEATURES AND EQUIPMENT

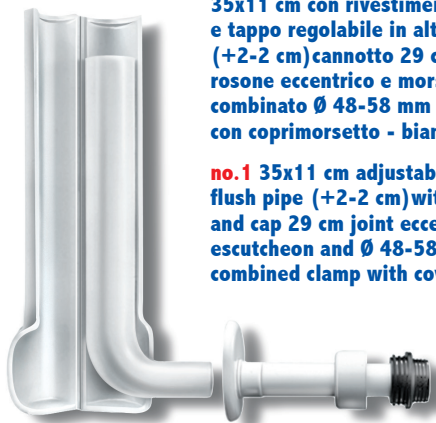
- > Dust-painted selfstanding frame
- > Frame profile width 35 mm
- > Height adjustable sanitary supporting clamp
- > Distance between bowl fitting holes 100 and 390 mm
- > Height adjustable bearing bracket for water supply and flushing
- > 2 M12 threaded rods with washbasin fixing nuts
- > Adjustable basic from 0 to 200 mm zinc-coated plates to be anchored
- > Basic revolving plates
- > 2 1/2" elbows for water supply
- > Acoustically isolated and height adjustable Ø 48 fixing collar for flushing
- > 2 washers with eccentric short joint for washbasin regulation
- > 2 protection caps
- > Fixing materials, brackets and plugs

PUCCI® PNEU

TUBO, PULSANTI E PLACCHE A COMPLETAMENTO INSTALLAZIONE / PIPE, PUSH-BUTTONS AND CO

80006466

**n.1 tubo di risciacquamento
35x11 cm con rivestimento
e tappo regolabile in altezza
(+2-2 cm)cannotto 29 cm
rosone eccentrico e morsetto
combinato Ø 48-58 mm
con coprimorsetto - bianco**



**no.1 35x11 cm adjustable
flush pipe (+2-2 cm)with lining
and cap 29 cm joint eccentric
escutcheon and Ø 48-58 mm
combined clamp with cover-white**

80009900

**n.1 pulsante PNEU
a parete per montaggio
esterno bianco**

**no.1 PNEU push-button
for external wall
mounting-white**

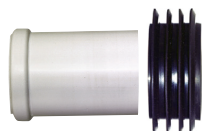
80009902

cromato - chrome



80131386

**n.1 manicotto aumento
Ø 40-45 mm OR 143
e morsetto Ø 55-44 mm**



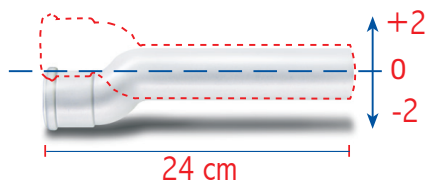
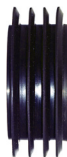
**no.1 bowl connection
kit with Ø 40-45 mm
pipe expansion sleeve
with OR 143 Ø 55-44 mm
and clamp**



80133325

n.5 morsetti Ø 55-44 mm

no.5 Ø 55-44 mm clamps



80001550

**n.1 cannotto prolungato
eccentrico 24 cm
con OR 143 bianco**

**no.1 24 cm eccentric
extended joint
with OR 143-white**

VER PLATES TO COMPLETE THE INSTALLMENT

80009910

n.1 pulsante PNEU a parete per montaggio a incasso bianco

no.1 PNEU push-botton for external wall mounting-white

80009912

cromato - chrome

80009920

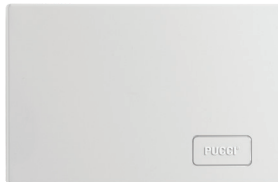
n.1 pulsante PNEU a pedale per montaggio esterno a pavimento o a parete con placca in acciaio inossidabile

no.1 foot operated PNEU push-botton for external wall or floor mounting with stainless steel plate

80009925

n.1 pulsante PNEU per montaggio incasso a parete con placca in acciaio inossidabile

no.1 foot operated PNEU push-botton for built-in wall mounting with stainless steel plate



80000710

bianca - white

80000712

cromata - chrome

80000720

acciaio - stainless steel

80000800

bianca - white

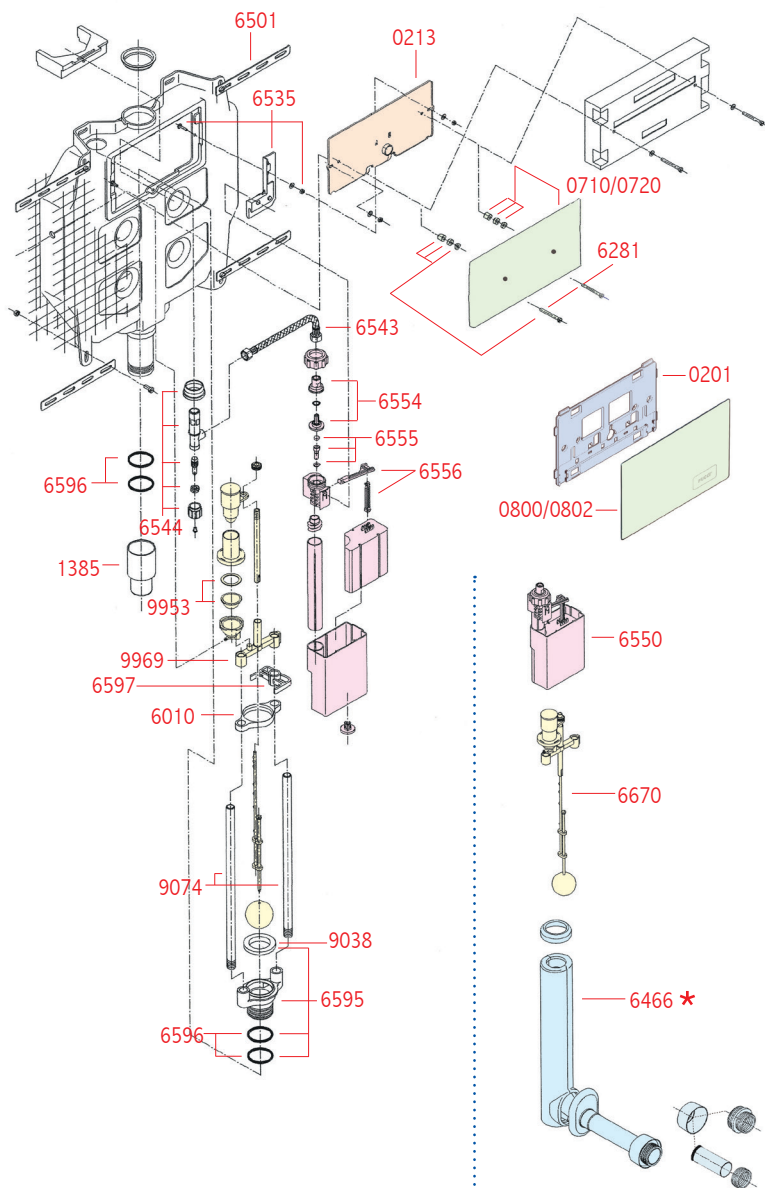
80000802

cromata - chrome

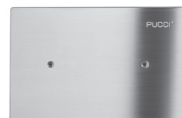
INCASSO 6l

PUCCI® SARA PNEU

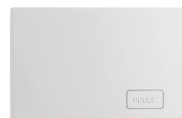
RICAMBI ORIGINALI / ORIGINAL SPARE PARTS



80000710
bianca - white
80000712
cromata - chrome



80000720
acciaio - stainless steel



80000800
bianca - white
80000802
cromata - chrome

Codice	Pezzi	Descrizione
80000201	1	Telaio porta placca
80000213	1	Sportello PNEU - MATIC
80000710	1	Placca bianca
80000712	1	Placca cromata
80000720	1	Placca acciaio INOX - antivandalo
80000800	1	Placca bianca con telaio
80000802	1	Placca cromata con telaio
80001385	1	Riduzione Ø 50-40 mm per tubo di risciacquamento
80006010	5	Telaio guida sfera
80006281	10	Vite per telaio M5
80006466	1	Tubo di risciacquamento 35x11 cm con rivestimento e tappo, regolabile in altezza (+2-2 cm), canotto 29 cm, rosone eccentrico e morsetto combinato Ø 48-58 mm con coprimorsetto - bianco
80006501	1	4 staffe con bulloni fissaggio cassetta al muro
80006535	2	Staffa sostegno valvola con vite
80006543	1	Flessibile F.F. con guarnizioni
80006544	1	Rubinetto ottone 1/2" con supporto polietilene
80006550	1	Gruppo valvola completo
80006554	1	Raccordo valvola con sede interna
80006555	10	Pistoncino con guarnizione 10x5 mm
80006556	1+1	Leve per valvola
80006595	1	Sede estraibile con 2 OR 147 e guarnizione sede
80006596	8	OR 147 per sede estraibile e codulo
80006597	5	Telaio distanziatore
80006670	1	Gruppo sollevamento sfera
80009038	10	Guarnizione sede sfera
80009074	6	Tubetto troppo pieno 47 cm per tutti i modelli
80009953	5	Guarnizioni semi sfera e guarnizioni antifrizione
80009969	1	Supporto a cannocchiale

Code	Pcs	Description
80000201	1	Plate supporting frame
80000213	1	PNEU - MATIC inspection door
80000710	1	Cover plate-white
80000712	1	Cover plate-chrome
80000720	1	Anti-tampering stainless steel cover plate
80000800	1	Cover plate with frame white
80000802	1	Cover plate with frame chrome
80001385	1	Ø 50-40 mm reduction ring for flush pipe
80006010	5	Ball guide frames
80006281	10	M5 frame screws
80006466	1	35x11 cm adjustable flush pipe (+2-2 cm), with lining and cap, 29 cm joint, eccentric escutcheon and Ø 48-58 mm combined clamp with cover - white
80006501	1	4 brackets with bolts for wall mounted tank
80006535	2	Valve support brackets with screws
80006543	1	F.F. flexible pipe with gaskets
80006544	1	1/2" brass stop cock with polyethylene support
80006550	1	Complete valve set
80006554	1	Brass nipple with inner seat
80006555	10	10x5 mm plungers with gaskets
80006556	1+1	Valve activation levers
80006595	1	Pull-out seat with 2 OR 147 and seat gasket
80006596	8	OR 147 for pull-out seat and tang
80006597	5	Spacer frames
80006670	1	Ball lifting set
80009038	10	Ball seat gaskets
80009074	6	47 cm overflow pipes suitable for all models
80009953	5	Half-sphere and anti-friction gaskets
80009969	1	Telescopic stand

★ Per una migliore installazione utilizzare il tubo regolabile / For an easier installation, use the adjustable pipe

CASSETTE INCASSO RAME

La cassetta in rame è un classico sempre d'attualità. La Pucci in rame del '48 fu la prima cassetta a incasso a livello mondiale. Nel tempo l'abbiamo portata avanti con noi, ed eccola in catalogo anche oggi. Naturalmente la cassetta in rame si è evoluta e moltiplicata in varie versioni. È diventata eco, per consentire il necessario risparmio idrico, e si conferma nelle versioni a pulsante basso e doppio. Anche esigenze particolari vengono soddisfatte dalle tradizionali e moderne cassette in rame, un materiale sempre molto apprezzato.

- > **ECO® rame**
due pulsanti di scarico
 - > **rame**
pulsante basso
 - > **rame doppio pulsante**
per vasi abbinati
-

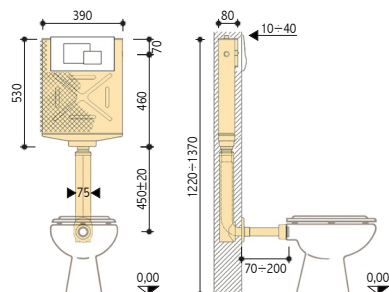
PUCCI® eco® RAME 10

DUE PULSANTI DI SCARICO PER PARETI IN MURATURA - PER WC A PAVIMENTO / TWO



55491000

eco® rame 10/-4/



LE QUOTE SONO ESPRESSE IN mm . DIMENSIONS EXPRESSED IN mm

DATI TECNICI / TECHNICAL DATA

pressione dinamica **0,1-10 bar**

dynamic pressure **0,1-10 bar**

temperatura massima dell'acqua **25°C**

maximum water temperature **25°C**

impostazione predefinita quantità di risciacquo **10-4/**

rinsing quantity predetermined setting - out **10-4/**

PUSH-BUTTONS FLUSH TANK FOR BRICK WALLS - FOR FLOOR MOUNTED BOWL**CAMPI D'APPLICAZIONE**

- > Per pareti in muratura
- > Per wc a pavimento
- > Risciacquo a due quantità

FIELDS OF APPLICATION

- > For brick walls
- > For floor-mounted bowl
- > Two quantities water rinsing

CARATTERISTICHE E DOTAZIONE

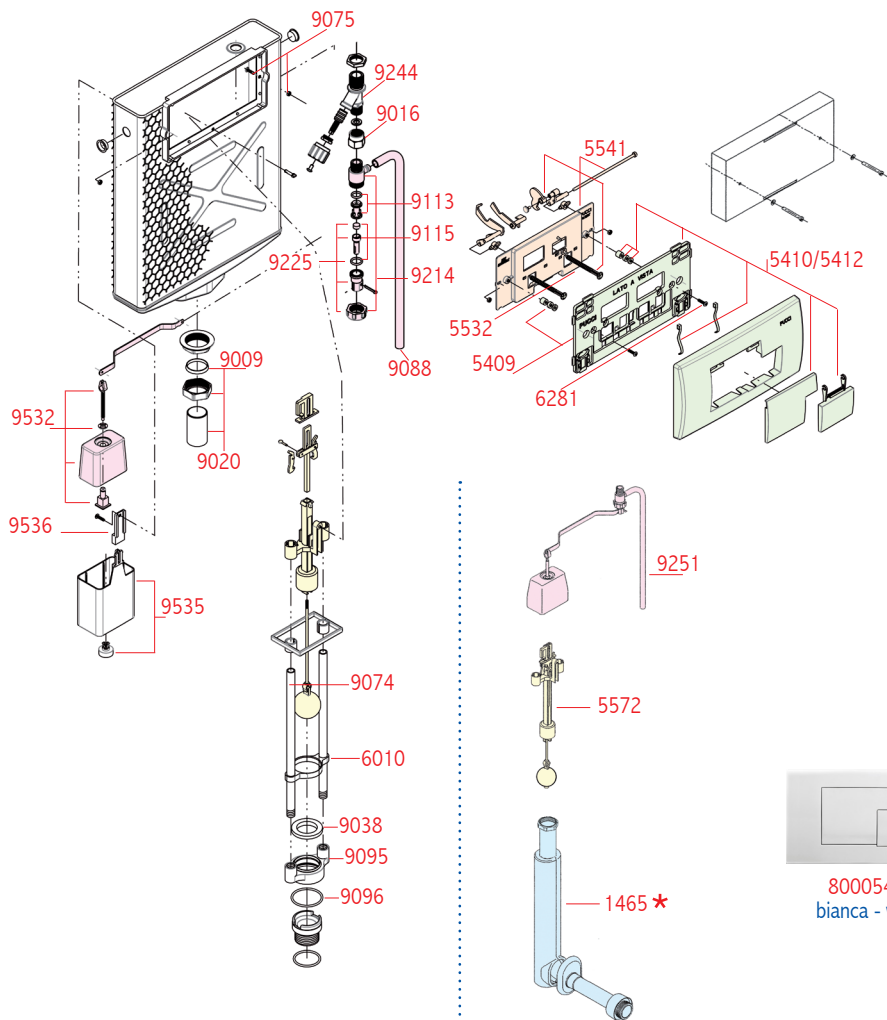
- > Cassetta in rame spessore totale 8 cm
- > Rete portaintonaco premontata
- > Comando frontale con risciacquo a due quantità
- > Allacciamento idrico dall'alto disassato a dx
- > Rubinetto d'arresto 1/2"
- > Codulo ottone Ø 40 mm
- > Confezione lubrificante per guarnizioni
- > Protezione per sportello e particolari interni

FEATURES AND EQUIPMENT

- > Copper tank 8 cm total thickness
- > Plaster holder pre-built mesh
- > Front control with two quantities flushing
- > Water connection from above misaligned on the right
- > 1/2" stop cock with support
- > Ø 40 mm brass tang
- > Gasket lubricant package
- > Protection for door and inner parts

PUCCI[®] eco[®] RAME

RICAMBI ORIGINALI / ORIGINAL SPARE PARTS



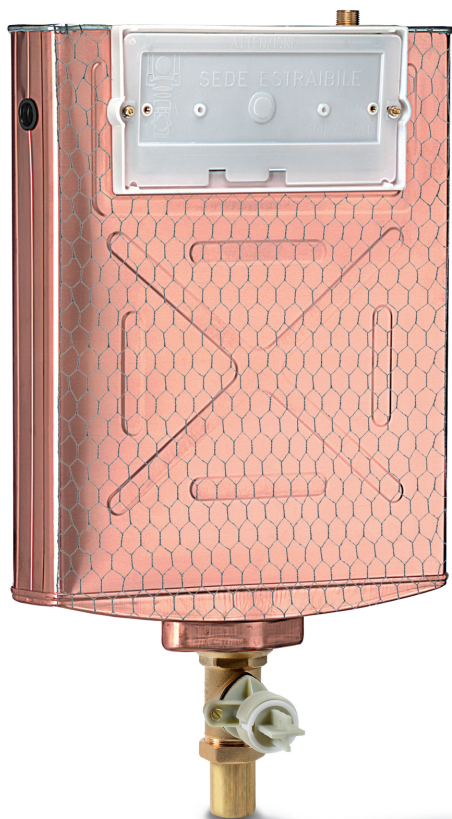
Codice	Pezzi	Descrizione
80001465 ★	1	Tubo di risciacquamento 35x11 cm con rivestimento e tappo, codulo 20 cm, guarnizione conica, OR 3168, canotto 22 cm, rosone eccentrico e morsetto combinato - bianco
80005409	1	Telaio porta placca con viti M5
80005410	1	Placca Eco completa di telaio - bianca
80005412	1	Placca Eco completa di telaio - cromata
80005532	5	Vite registro
80005541	1	Sportello completo, 2 viti registro M8
80005572	1	Batteria completa con sfera ECO RAME
80006010	5	Telaio guida sfera
80006281	10	Vite M5 per telaio
80009009	10	Guarnizione conica codulo
80009016	1	Dado dx/sx con guarnizione 3/8"
80009020	1	Codulo ottone, dado codulo e guarnizione conica
80009038	10	Guarnizione sede sfera
80009074	6	Tubetto troppo pieno 47 cm per tutti i modelli
80009075	10	Serie per sportello (viti e dadini)
80009088	6	Tubo silenziatore per tutti i modelli
80009095	1	Sede estraibile con OR 161 e guarnizione sede
80009096	5	OR 161 per sede estraibile
80009113	1	Corpo valvola con sede e OR 113
80009115	10	Pistoncino con guarnizione a labbro e guarnizione 10x5 mm
80009214	1	Valvola attacco centrale
80009225	1	Testina valvola attacco centrale
80009244	1	Rubinetto ottone attacco centrale con dado 1/2"
80009251	1	Gruppo valvola completo attacco centrale per tutti i modelli
80009532	1	Galleggiante polistirolo
80009535	1	Vaschetta con valvolina
80009536	5	Staffa sostegno vaschetta con vite e rondella zincata

Code	Pcs	Description
80001465 ★	1	35x11 cm rinsing pipe with coating and cap, 20 cm tang, conical gasket OR 3168, 22 cm joint, eccentric escutcheon and combined clamp-white
80005409	1	Plate supporting frame with M5 screws
80005410	1	Eco plate with frame-white
80005412	1	Eco plate with frame-chrome
80005532	5	Adjustment screws
80005541	1	Complete inspection door, 2 M8 adjustment screws
80005572	1	Complete battery with ECO RAME sphere
80006010	5	Ball guide frame
80006281	10	M5 screws for frame
80009009	10	Tang conical gaskets
80009016	1	Right/left nut with 3/8" gasket
80009020	1	Brass tang, tang nut and conical gasket
80009038	10	Ball seat gaskets
80009074	6	47 cm overflow pipes suitable for all models
80009075	10	Inspection door set (screws and nuts)
80009088	6	Silencer pipes suitable for all models
80009095	1	Pull-out seat with OR 161 and seat gasket
80009096	5	OR161 for pull-out seat
80009113	1	Valve body with seat and OR 113
80009115	10	Plungers with lip gaskets and 10x5 mm gaskets
80009214	1	Central fitting valve
80009225	1	Central fitting valve head
80009244	1	Central fitting brass stop cock with 1/2" nut
80009251	1	Complete central fitting valve set suitable for all models
80009532	1	Polystyrene float
80009535	1	Small tank with valve
80009536	5	Tank supports with screws and zinc-plated washers

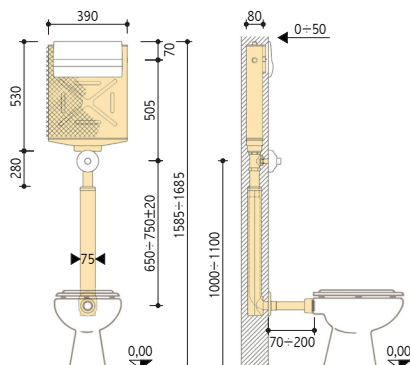
★ Per una migliore installazione utilizzare il tubo regolabile / For an easier installation, use the adjustable pipe

PUCCI® RAME 10^l

PULSANTE BASSO - PER PARETI IN MURATURA - PER WC A PAVIMENTO / COPPER



50121040
rame 10^l



LE QUOTE SONO ESPRESSE IN mm . DIMENSIONS EXPRESSED IN mm

DATI TECNICI / TECHNICAL DATA

pressione dinamica **0,1-10 bar**
dynamic pressure **0,1-10 bar**

temperatura massima dell'acqua **25°C**
maximum water temperature **25°C**

impostazione predefinita quantità di risciacquo **10^l**
rinsing quantity predetermined setting - out **10^l**

LOW-SET PUSH-BUTTON - FOR BRICK WALLS - FOR FLOOR MOUNTED BOWL**CAMPI D'APPLICAZIONE**

- > Per pareti in muratura
- > Per wc a pavimento
- > Risciacquo a una quantità

FIELDS OF APPLICATION

- > For brick walls
- > For floor-mounted bowl
- > Single quantity total rinsing

CARATTERISTICHE E DOTAZIONE

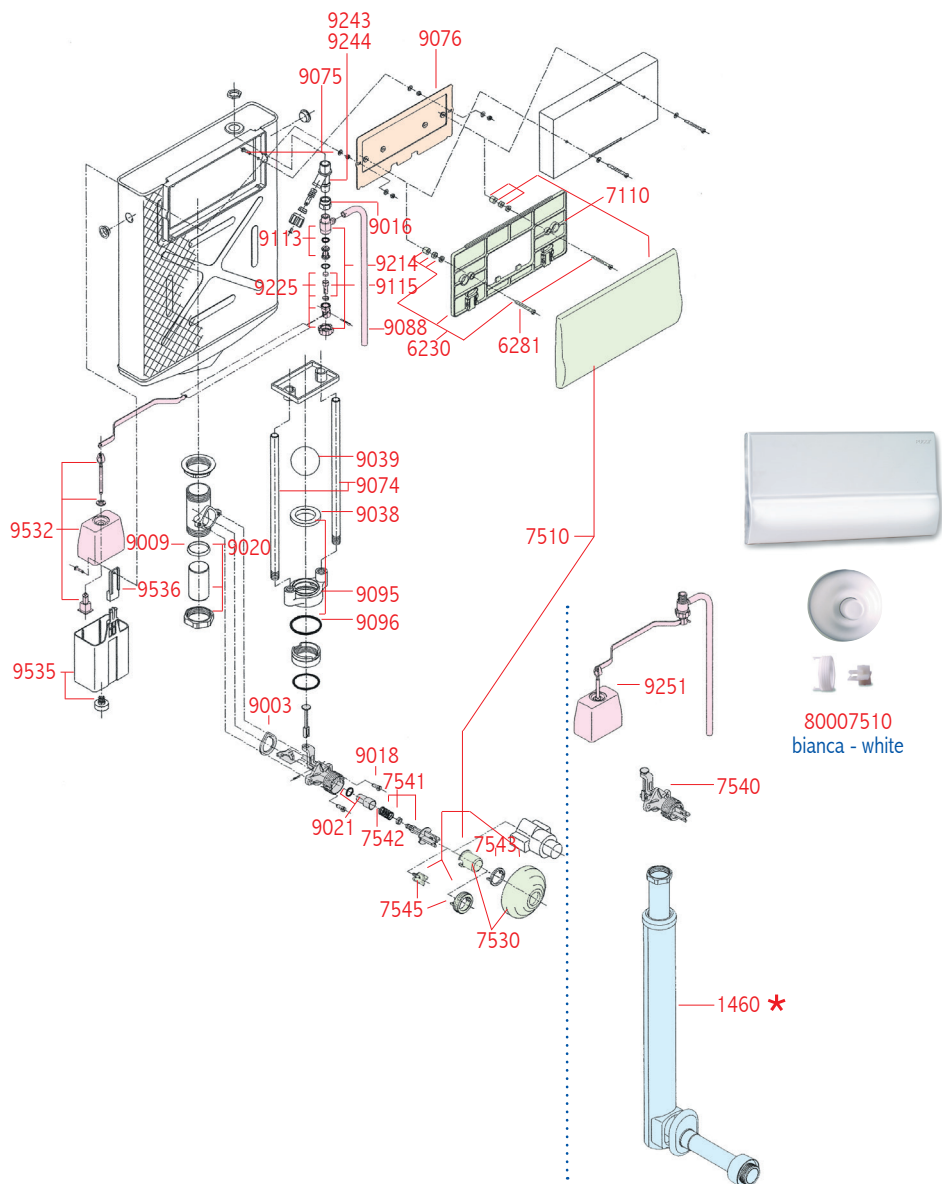
- > Cassetta in rame spessore totale 8 cm
- > Rete portaintonaco premontata
- > Comando pulsante basso frontale con risciacquo a una quantità
- > Allacciamento idrico dall'alto disassato a dx
- > Rubinetto d'arresto 1/2"
- > Codulo ottone Ø 40 mm
- > Confezione lubrificante per guarnizioni
- > Protezione in plastica per pulsante scarico
- > Protezione per sportello e particolari interni

FEATURES AND EQUIPMENT

- > Copper tank 8 cm total thickness
- > Plaster holder pre-built mesh
- > Front low push-button control with single quantity rinsing
- > Water connection from above misaligned on the right
- > 1/2" stop cock with support
- > Ø 40 mm brass tang
- > Gasket lubricant package
- > Push-button plastic protection
- > Protection for door and inner parts

PUCCI® RAME

RICAMBI ORIGINALI / ORIGINAL SPARE PARTS



* Per una migliore installazione utilizzare il tubo regolabile / For an easier installation, use the adjustable pipe

Codice	Pezzi	Descrizione
80001343	1	Codulo in plastica 20 cm, guarnizione conica, OR 3168
80001460	1	Tubo di risciacquamento 56x11 cm con rivestimento e tappo, regolabile in altezza (+2-2 cm), codulo in plastica, canotto 22 cm, rosone eccentrico, morsetto combinato Ø 48-58 mm con coprimorsetto-bianco
80006230	1	Telaio porta placca con viti M5
80006281	10	Vite M5 per telaio
80007110	1	Placca completa di telaio - bianca
80007510	1	Placca completa di telaio, rosone filettato, bottone e prolunga fino a 3 cm - bianca
80007530	1	Rosone filettato e bottone - bianco
80007532	1	Rosone filettato e bottone - cromato
80007540	1	Pulsante completo con prolunga fino a 3cm
80007541	1	Serie pulsante con pistoncino, molla, guarnizione a labbro
80007542	5	Molla cilindrica in acciaio
80007543	5	Sieger pulsante
80007545	5	Prolunga pulsante da 1 cm a 3 cm
80009003	5	Guarnizione gomma sagomata
80009009	10	Guarnizione conica codulo
80009016	1	Dado dx/sx con guarnizione 3/8"
80009018	10	Bulloncini 1/4" fissa pulsante al manicotto
80009020	1	Codulo ottone, dado codulo e guarnizione conica
80009021	1	Boccolina interna con OR 119
80009038	10	Guarnizione sede sfera
80009039	1	Sfera di tenuta
80009057	5	Telaio guida sfera
80009074	6	Tubetto troppo pieno 47 cm per tutti i modelli
80009075	10	Serie per sportello (viti e dadini)
80009076	5	Sportello con inserti M5
80009088	6	Tubo silenziatore per tutti i modelli
80009095	1	Sede estraibile con OR 161 e guarnizione sede
80009096	5	OR 161 per sede estraibile
80009113	1	Corpo valvola con sede e OR 113
80009115	10	Pistoncino con guarnizione a labbro e guarnizione 10x5 mm
80009214	1	Valvola attacco centrale
80009225	1	Testina valvola attacco centrale
80009243	1	Rubinetto ottone attacco centrale con dado 3/8" per tutti i modelli
80009244	1	Rubinetto ottone attacco centrale con dado 1/2"
80009250	1	Gruppo valvola completo attacco centrale fino al '89
80009251	1	Gruppo valvola completo attacco centrale per tutti i modelli
80009532	1	Galleggiante polistirolo
80009535	1	Vaschetta con valvolina
80009536	5	Staffa sostegno vaschetta con vite e rondella zincata

Code	Pcs	Description
80001343	1	20 cm plastic tang, conical gasket, OR 3168
80001460	1	56x11 cm adjustable flush pipe (+2-2 cm) with lining and cap, plastic tang, 22 cm joint, eccentric escutcheon and Ø 48-58 mm combined clamp and clamp cover-white
80006230	1	Plate support frame with M5 screws
80006281	10	M5 screws for frame
80007110	1	Cover plate with frame-white
80007510	1	Cover plate with frame, threaded escutcheon, push-button and extension up to 3 cm-white
80007530	1	Threaded escutcheon and push-button-white
80007532	1	Threaded escutcheon and push-button-chrome
80007540	1	Complete push-button with extension up to 3cm
80007541	1	Push-button set with plunger, spring, lip gasket
80007542	5	Steel cylindric springs
80007543	5	Push-button siegers
80007545	5	Push-button extensions from 1 cm up to 3 cm
80009003	5	Shaped rubber gaskets
80009009	10	Tang conical gaskets
80009016	1	Right/left nut with 3/8" gasket
80009018	10	1/4" push-button fitting bolts for socket
80009020	1	Brass tang, tang nut and conical gasket
80009021	1	Small internal bushing with OR 119
80009038	10	Ball seat gaskets
80009039	1	Seal ball
80009057	5	Ball guide frames
80009074	6	47 cm overflow pipes suitable for all models
80009075	10	Inspection door set (screws and nuts)
80009076	5	Inspection door with M5 inserts
80009088	6	Silencer pipes suitable for all models
80009095	1	Pull-out seat with OR 161 and seat gasket
80009096	5	OR 161 for pull-out seat
80009113	1	Valve body with seat and OR 113
80009115	10	Plungers with lip gaskets and 10x5 mm gaskets
80009214	1	Central fitting valve
80009225	1	Central fitting valve head
80009243	1	Central fitting brass stop cock with 3/8" nut suitable for all models
80009244	1	Central fitting brass stop cock with 1/2" nut
80009250	1	Complete central fitting valve set for models up to 1989
80009251	1	Complete central fitting valve set suitable for all models
80009532	1	Polystyrene float
80009535	1	Small tank with valve
80009536	5	Tank supports with screws and zinc-plated washers

PUCCI® RAME DOPPIO PU

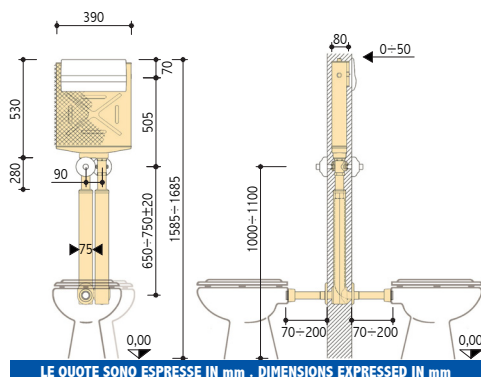
PULSANTE BASSO PER VASI ABBINATI - PER PARETI IN MURATURA - PER WC A PAVIMENTO / LOW



50321040

Rame 10 / doppio pulsante

Rame 10 / double push-button



DATI TECNICI / TECHNICAL DATA

pressione dinamica **0,1-10 bar**

dynamic pressure **0,1-10 bar**

temperatura massima dell'acqua **25°C**

maximum water temperature **25°C**

impostazione predefinita quantità di risciacquo **10**

rinsing quantity predetermined setting - out **10**

CAMPI D'APPLICAZIONE

- > Per pareti in muratura
- > Per wc abbinati a pavimento
- > Risciacquo a una quantità

CARATTERISTICHE E DOTAZIONE

- > Cassetta in rame spessore totale 8 cm
- > Rete portaintonaco premontata
- > 2 comandi pulsanti bassi frontali, con risciacquo a una quantità
- > Allacciamento idrico dall'alto disassato a dx
- > Rubinetto d'arresto 1/2"
- > 2 coduli ottone Ø 40 mm
- > Confezione lubrificante per guarnizioni
- > 2 protezioni in plastica per pulsanti scarico
- > Protezione per sportello e particolari interni

FIELDS OF APPLICATION

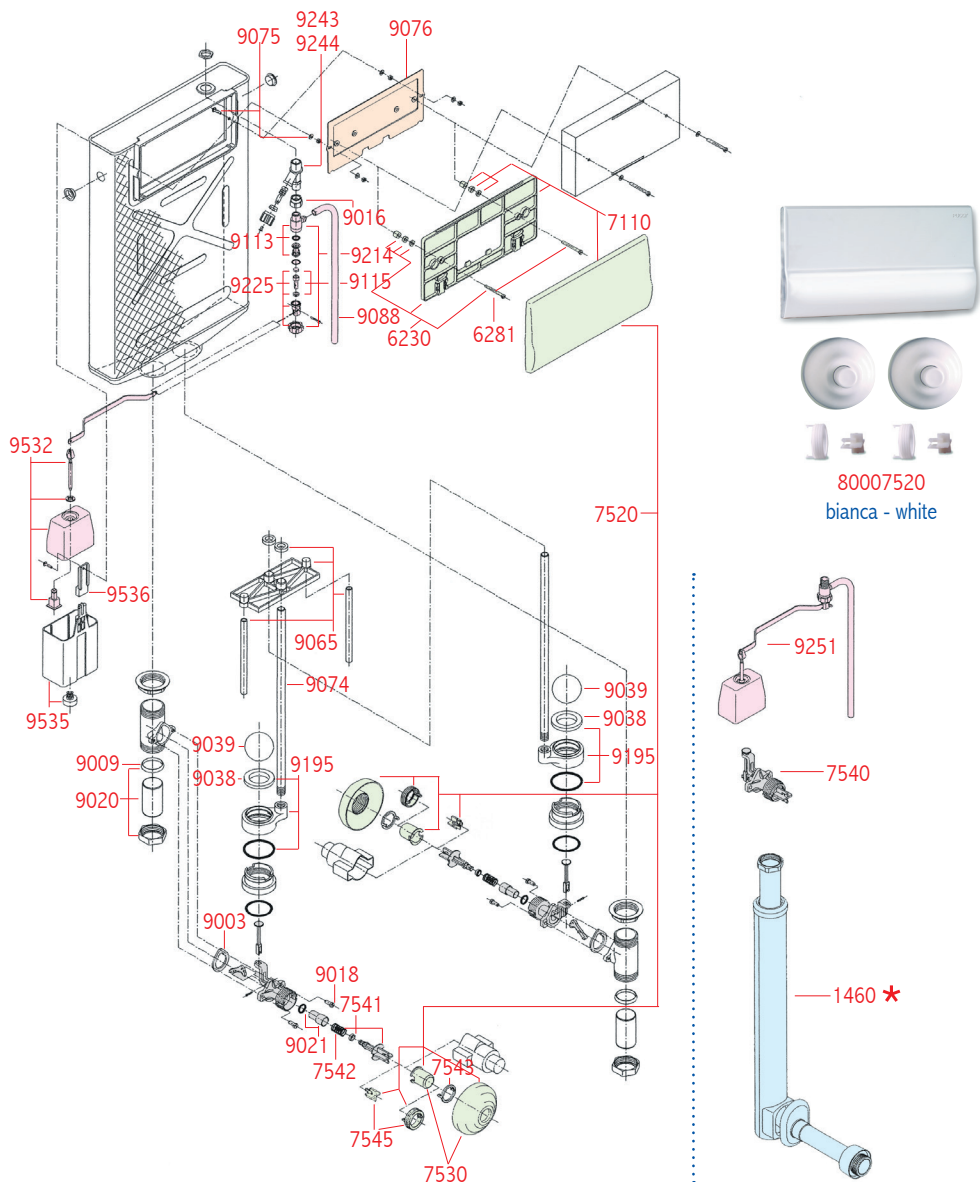
- > For brick walls
- > For floor-mounted bowl
- > Single quantity total rinsing

FEATURES AND EQUIPMENT

- > Copper tank 8 cm total thickness
- > Plaster holder pre-built mesh
- > 2 front low push-buttons controls, with single quantity rinsing
- > Water connection from above misaligned on the right
- > 1/2" stop cock with support
- > 2 Ø 40 mm brass tangs
- > Gasket lubricant package
- > 2 flush push-button plastic protections
- > Protection for door and inner parts

PUCCI® RAME DOPPIO PU

RICAMBI ORIGINALI / ORIGINAL SPARE PARTS



* Per una migliore installazione utilizzare due tubi regolabili art.1460 / For an easier installation, use two adjustable pipe art.1460

Codice	Pezzi	Descrizione
80001343	1	Codulo in plastica 20 cm, guarnizione conica, OR 3168
80001460	1	Tubo di risciacquamento 56x11 cm con rivestimento e tappo, regolabile in altezza (+2-2 cm), codulo in plastica canotto 22cm rosone eccentrico, morsetto combinato Ø 48-58 mm con coprimorsetto - bianco
80006230	1	Telaio porta placca con viti M5
80006281	10	Vite M5 per telaio
80007110	1	Placca completa di telaio - bianca
80007520	1	Placca completa di telaio, 2 rosoni filettati, bottoni, prolunghe fino a 3 cm - bianca
80007522	1	Placca completa di telaio, 2 rosoni filettati, bottoni, prolunghe fino a 3 cm - cromata
80007530	1	Rosone filettato e bottone - bianco
80007532	1	Rosone filettato e bottone - cromato
80007540	1	Pulsante completo con prolunga fino a 3 cm
80007541	1	Serie pulsante con pistoncino, molla, guarnizione a labbro
80007542	5	Molla cilindrica in acciaio
80007543	5	Sieger pulsante
80007545	5	Prolunga pulsante da 1 cm a 3 cm
80009003	5	Guarnizione gomma sagomata
80009009	10	Guarnizione conica codulo
80009016	1	Dado dx/sx con guarnizione 3/8"
80009018	10	Bulloncini 1/4" fissa pulsante al manicotto
80009020	1	Codulo ottone, dado codulo e guarnizione conica
80009021	1	Boccolina interna con OR 119
80009038	10	Guarnizione sede sfera
80009039	1	Sfera di tenuta
80009065	1	Telaio con tubetti per doppio pulsante
80009074	6	Tubetto troppo pieno 47 cm per tutti i modelli
80009075	10	Serie per sportello (viti e dadini)
80009076	5	Sportello con inserti M5
80009088	6	Tubo silenziatore per tutti i modelli
80009113	1	Corpo valvola con sede e OR 113
80009115	10	Pistoncino con guarnizione a labbro e guarnizione 10x5 mm
80009195	2	Sede estraibile per doppio pulsante con OR 156 e guarnizione sede
80009214	1	Valvola attacco centrale
80009225	1	Testina valvola attacco centrale
80009243	1	Rubinetto ottone attacco centrale con dado 3/8" per tutti i modelli
80009244	1	Rubinetto ottone attacco centrale con dado 1/2"
80009251	1	Gruppo valvola completo attacco centrale per tutti i modelli
80009532	1	Galleggiante polistirolo
80009535	1	Vaschetta con valvolina
80009536	5	Staffa sostegno vaschetta con vite e rondella zincata

Code	Pcs	Description
80001343	1	20 cm plastic tang, conical gasket, OR 3168
80001460	1	56x11 cm adjustable flush pipe (+2-2 cm) with lining and cap, plastic tang, 22 cm joint, eccentric escutcheon and Ø 48-58 mm combined clamp and clamp cover-white
80006230	1	Plate support frame with M5 screws
80006281	10	Screws for M5 frame
80007110	1	Cover plate with frame - white
80007520	1	Cover plate with frame, 2 threaded escutcheons, push-buttons, extensions up to 3 cm - white
80007522	1	Cover plate with frame, 2 threaded escutcheons, push-buttons, extensions up to 3 cm - chrome
80007530	1	Threaded escutcheon and push-button-white
80007532	1	Threaded escutcheon and push-button-chrome
80007540	1	Complete push-button with extension up to 3 cm
80007541	1	Push-button set with plunger, spring, lip gasket
80007542	5	Stainless steel cylindrical springs
80007543	5	Siegers for push-button
80007545	5	Push-button extensions from 1 cm up to 3 cm
80009003	5	Shaped rubber gaskets
80009009	10	Tang conical gaskets
80009016	1	Right/left nut with 3/8" gasket
80009018	10	1/4" push-button fitting bolts for socket
80009020	1	Brass tang, tang nut and conical gasket
80009021	1	Small internal bushing with OR 119
80009038	10	Ball seat gaskets
80009039	1	Seal ball
80009065	1	Frame with pipes tubes for double push-button
80009074	6	47 cm overflow pipes suitable for all models
80009075	10	Inspection door set (screws and nuts)
80009076	5	Inspection door with M5 inserts
80009088	6	Silencer pipes suitable for all models
80009113	1	Valve body with seat and OR 113
80009115	10	Plungers with lip gaskets and 10x5 mm gaskets
80009195	2	Pull-out seats for double push-button with OR156 and seat gasket
80009214	1	Central fitting valve
80009225	1	Central fitting valve head
80009243	1	Central fitting brass stop cock with 3/8" nut suitable for all models
80009244	1	Central fitting brass stop cock with 1/2" nut
80009251	1	Complete central fitting valve set suitable for all models
80009532	1	Polystyrene float
80009535	1	Small tank with valve
80009536	5	Tank supports with screws and zinc-plated washers

PUCCI® RAME

ACCESSORI / ACCESSORIES



80001460

n.1 tubo di risciacquamento 56 x 11cm con rivestimento e tappo, regolabile in altezza (+2-2 cm), cannotto 22 cm, rosone eccentrico e morsetto combinato Ø 48-58 mm con coprimeretto bianco

no.1 56 x 11cm adjustable flush pipe (+2-2cm) with lining and cap, 22 cm joint eccentric escutcheon and Ø 48-58 mm combined clamp with cover white



80001440

n.5 cannotti prolungati 26 cm con OR 143 bianco

no. 5 26 cm extended joints with OR 143-white

80001441

cromato - chrome

80001540

n.1 cannotto prolungato 26 cm con OR 143 bianco

no.1 26 cm extended joint with OR 143-white

80001541

cromato - chrome

80001550

n.1 cannotto prolungato eccentrico 24 cm con OR 143 bianco

no.1 24 cm eccentric extended joint with OR 143-white

80001551

cromato - chrome

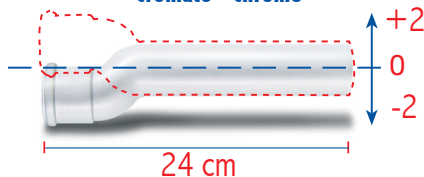
80001450

n.5 cannotti prolungati eccentrici 24 cm con OR 143 bianco

no.5 24 cm eccentric extended joints with OR 143-white

80001451

cromato - chrome



80001470

n.5 cannotti prolungati 29 cm con OR 143 bianco

no.5 29 cm extended joints with OR 143-white

80001471

cromato - chrome

80001570

n.1 cannotto prolungato 29 cm con OR 143 bianco

no.5 29 cm extended joints with OR 143-white

80001571

cromato - chrome

Tutti i cannotti 8000.... hanno Ø 40 mm / All the joints code 8000... have Ø 40 mm

80001390

**n.1 gruppo rosone eccentrico
OR 143 cannotto 22 cm bianco**

**no.1 eccentric escutcheon
set white OR 143-22 cm joint-white**

80001391

cromato - chrome



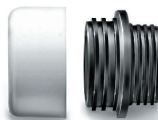
80001330

**n.1 morsetto combinato
Ø 48-58 mm con
coprimorsetto-bianco**

**no.1 Ø 48-58 mm combined
clamp with clamp cover-white**

80001331

cromato - chrome



**PROLUNGA PER IL MONTAGGIO DEL PULSANTE / ROSONE CON MURATURA DI GRANDE SPESSORE
PUSH-BUTTON / ESCUTHEON EXTENSION FOR USAGE IN CASE OF THICK WALLS**



80007547

n.1 prolunga da 3 a 5 cm

**no.1 extension
from 3 cm up to 5 cm**



80007548

**n.5 anelli prolunga no.5 extension rings for
per rosone da 0,6 cm 0,6 cm escutcheon**

RIDUTTORE PORTATA CASSETTE INCASSO RAME / CAPACITY REDUCER FOR RECESSED TANKS IN COPPER



80009565

**n.1 riduttore di portata
per sede Ø 33 x 27 mm**

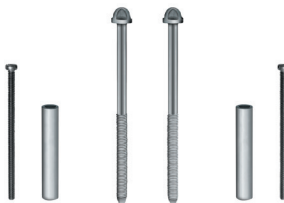
**no.1 Ø 33 x 27 mm
seat capacity reducer**

**PROLUNGA PER IL MONTAGGIO DI PLACCHE ECO® 330 x 180 PER MURATURA DI GRANDE SPESSORE
COVER PLATE ECO® 330 x 180 EXTENSION FOR USAGE IN CASE OF THICK WALLS**

80005533

**n. 2+2 Serie viti, distanziali,
vite registro M8 prolungate
7 cm per eco**

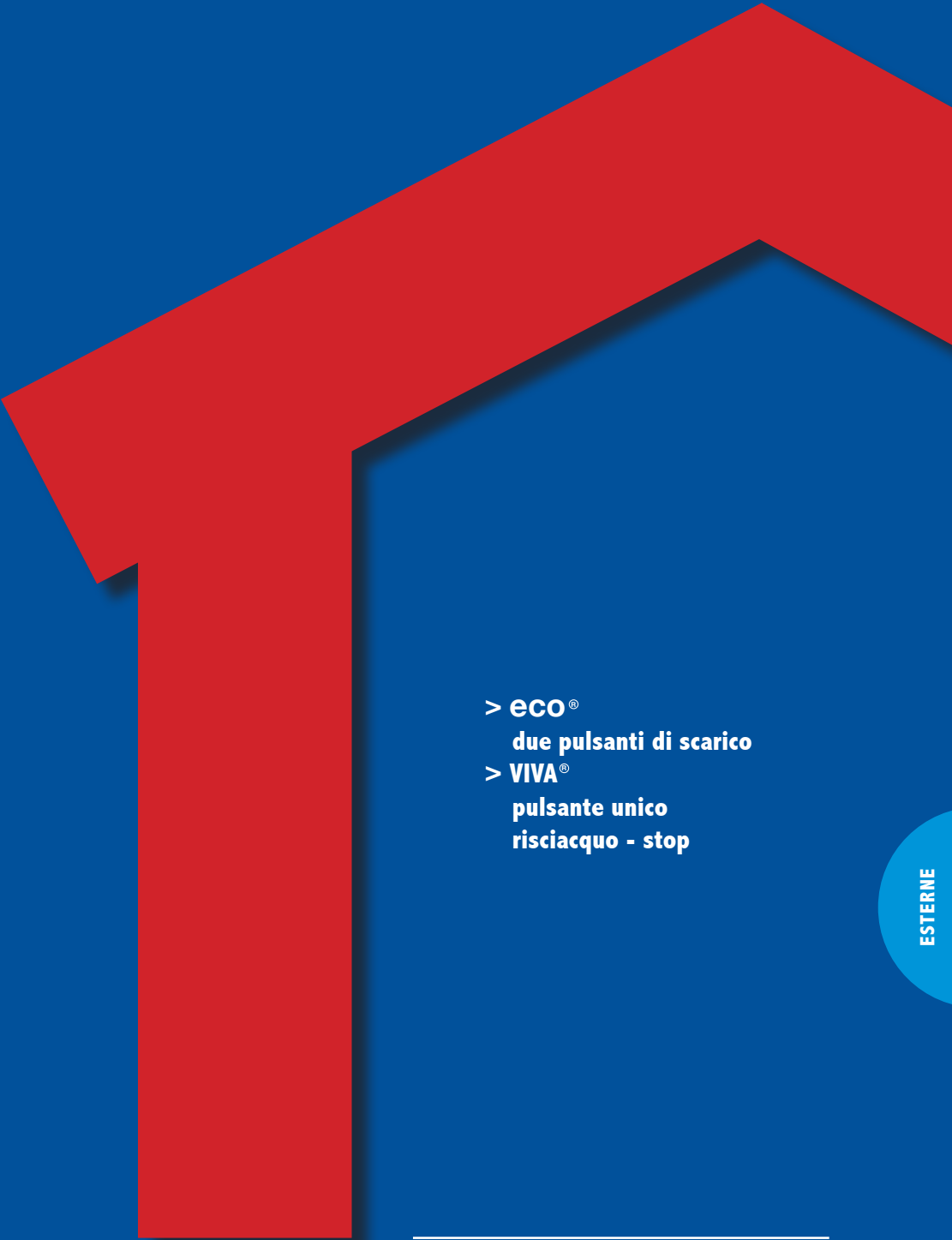
**no. 2+2 screws, spacers, 7 cm
M8 extended adjustment
screws for eco-complete set**



CASSETTE ESTERNE

Quando utilizzare una cassetta a incasso è problematico, o addirittura impossibile, quando occorre una soluzione diversa che consenta di ridurre le spese della ristrutturazione, le esterne tornano ad essere protagoniste molto apprezzate.

Oltre a soddisfare tutte queste esigenze, le esterne si sono evolute migliorando anche il loro impatto estetico nel bagno moderno. Sono disponibili nella versione eco doppio pulsante e viva pulsante unico-risciacquo stop.

- 
- > **eco®**
due pulsanti di scarico
 - > **VIVA®**
pulsante unico
risciacquo - stop
-

PUCCI[®] eco[®] 9-4

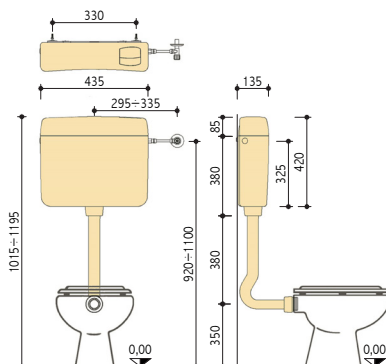
DUE PULSANTI DI SCARICO / TWO PUSH-BUTTONS FLUSH TANK



77000490

eco[®] esterna 9-4

Exposed eco[®] 9-4



LE QUOTE SONO ESPRESSE IN mm , DIMENSIONS EXPRESSED IN mm

DATI TECNICI / TECHNICAL DATA

temperatura massima dell'acqua **25°C**

maximum water temperature **25°C**

impostazione predefinita quantità di risciacquo **9-4**

rinsing quantity predetermined setting - out **9-4**

CAMPI D'APPLICAZIONE

- > Per pareti in muratura
- > Per wc a pavimento
- > Risciacquo a due quantità

FIELDS OF APPLICATION

- > For brick walls
- > For floor-mounted bowl
- > Two quantities water rinsing

CARATTERISTICHE E DOTAZIONE

- > Cassetta esterna due pulsanti di scarico incorporati nel coperchio
- > Allacciamento idrico laterale dx/sx o posteriore
- > Rubinetto d'arresto 1/2" cromato
- > Isolata contro la condensa
- > Curva di risciacquamento 41x19,5 cm Ø 50-44 mm
- > Morsetto Ø 55-44 mm
- > Confezione lubrificante per guarnizioni
- > Materiale di fissaggio, staffe e tasselli

FEATURES AND EQUIPMENT

- > External tank equipped with two flush push-buttons on the lid
- > l/r and rear side water connection
- > 1/2" chrome stop cock
- > Anti-condensation
- > 41x19,5 cm Ø 50-44 mm flush elbow
- > Ø 55-44 mm clamp
- > Gasket lubricant package
- > Fixing materials, brackets and plugs

PUCCI[®] eco[®] 9^l-4^l

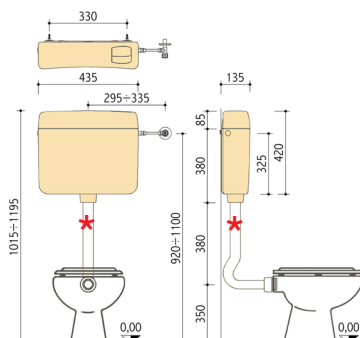
DUE PULSANTI DI SCARICO / TWO PUSH-BUTTONS FLUSH TANK



77000492

**eco[®] esterna 9^l-4^l
senza tubo di
allacciamento al vaso**

**Exposed eco[®] 9^l-4^l
w/o bowl connection pipe**



LE QUOTE SONO ESPRESSE IN mm . DIMENSIONS EXPRESSED IN mm

DATI TECNICI / TECHNICAL DATA

temperatura massima dell'acqua **25°C**

maximum water temperature **25°C**

impostazione predefinita quantità di risciacquo **9-4^l**

rinsing quantity predetermined setting - out **9-4^l**

CAMPI D'APPLICAZIONE

- > Per pareti in muratura
- > Per wc a pavimento
- > Risciacquo a due quantità
- * > Per l'utilizzo di tubi con differenti lunghezze e diametri

CARATTERISTICHE E DOTAZIONE

- > Cassetta esterna due pulsanti di scarico incorporati nel coperchio
- > Allacciamento idrico laterale dx/sx o posteriore
- > Rubinetto d'arresto 1/2" cromato
- > Isolata contro la condensa
- > Confezione lubrificante per guarnizioni
- > Materiale di fissaggio, staffe e tasselli

FIELDS OF APPLICATION

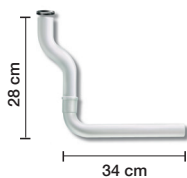
- > For brick walls
- > For floor-mounted bowl
- > Two quantities water rinsing
- * > For pipes with different lenght and diameter usage

FEATURES AND EQUIPMENT

- > External tank equipped with two flush push-buttons on the lid
- > l/r and rear side water connection
- > 1/2" chrome stop cock
- > Anti-condensation
- > Gasket lubricant package
- > Fixing materials, brackets and plugs

PUCCI[®]eco[®] 9^l-4^l

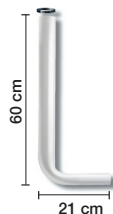
TUBI DI RISCIAQUAMENTO E TIPOLOGIE DI INSTALLAZIONE / FLUSHING PIPES AND



80003425
n.1 Curva
spostamento fino
a 6 cm tubo 28 x 34 cm
Ø 50-40 mm bianco
no.1 Adapter up
to 6 cm 28 x 34 cm
pipe Ø 50-40 mm
white



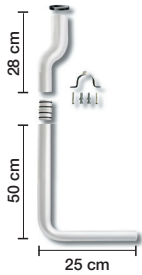
80003310
n.1 Curva 35 x 21 cm
Ø 50-40 mm bianca
no.1 35 x 21 cm
Ø 50-40 mm elbow
white



80004340
n.1 Curva 60 x 21cm
Ø 50-32 mm bianca
no.1 60 x 21 cm
Ø 50-32 mm elbow
white

80004330
n.1 Curva 35 x 21 cm
Ø 50-32 mm bianca
no.1 35 x 21 cm
Ø 50-32 mm elbow
white

INSTALLATION CATEGORIES



80003370

n.1 Tubo a mezza altezza
in 2 pezzi con manicotto
78 x 25 cm Ø 50-40 mm

no.1 2 pieces middle-set
pipe with 78 x 25 cm
Ø 50-40 mm coupling

80004370

n.1 Tubo a mezza altezza
in 2 pezzi con
manicotto 78 x 25 cm
Ø 50-32 mm

no.1 2 pieces middle-set
pipe with 78 x 25 cm
Ø 50-32 mm coupling



**RIDUTTORE DI PORTATA
CASSETTE ESTERNE**

**CAPACITY REDUCER
FOR EXPOSED CISTERNS**

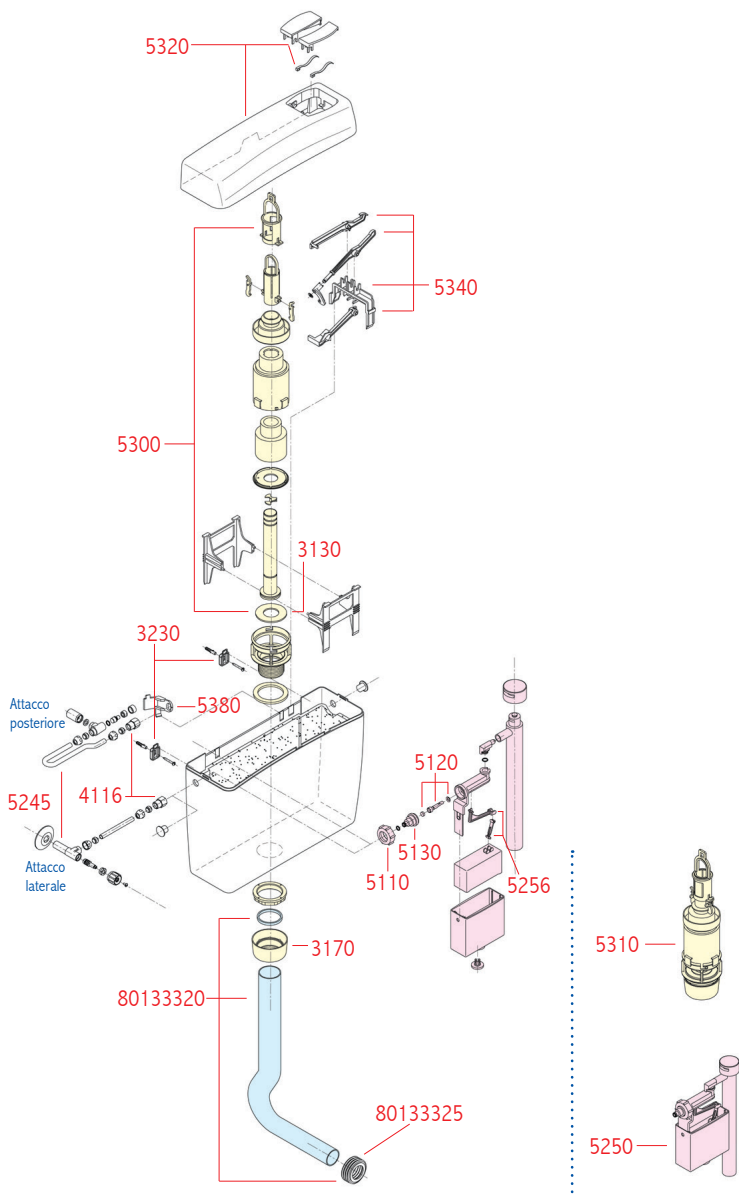
80004265

n.1 Riduttore portata
per batteria scarico
Ø 50 x 38 mm

no.1 Ø 50 x 38 mm
discharge set flow reducer

PUCCI[®]eco[®]

RICAMBI ORIGINALI / ORIGINAL SPARE PARTS



Codice	Pezzi	Descrizione
80003130	10	Guarnizione di fondo
80003170	1	Ghiera bianca
80003230	10	Ganci di supporto con tasselli
80004116	5	Raccordino cromato
80005110	5	Ghiera valvola filettata
80005120	10	Pistoncino con guarnizione
80005130	5	Codulo valvola, sede e OR
80005245	1	Sacchetto attacco universale
80005250	1	Gruppo valvola completa
80005256	1+1	Leve per valvola
80005300	1	Batteria scarico (parte estraibile)
80005310	1	Batteria scarico completa
80005320	1	Coperchio bianco con pulsanti 9ℓ e 4 ℓ
80005340	1	Supporti e leve 9ℓ e 4 ℓ
80005380	5	Supporto attacco valvola centrale
80133320	1	Curva di risciacquamento 41 x 19,5 cm, Ø 50 - 44 mm - bianca con tampone gomma Ø 55-44 mm
80133325	5	Morsetto Ø 55 - 44 mm

Code	Pcs	Description
80003130	10	Seat gaskets
80003170	1	White ring nut
80003230	10	Supporting hooks with screw anchors
80004116	5	Chrome-plated small fittings
80005110	5	Threaded valve ring nuts
80005120	10	Plungers with gaskets
80005130	5	Valve tangs, seats and OR
80005245	1	Universal connection complete pack
80005250	1	Complete valve set
80005256	1+1	Valve activation levers
80005300	1	Discharge group (pull-out section)
80005310	1	Complete discharge set
80005320	1	White cover with 9ℓ and 4 ℓ push-buttons
80005340	1	9ℓ and 4 ℓ supports and levers
80005380	5	Central valve connecting stands
80133320	1	41 x 19,5 cm Ø 50 - 44 mm flush elbow, white, with Ø 55 - 44 mm rubber plug
80133325	5	Ø 55 - 44 mm clamps

PUCCI® VIVA® 9ℓ

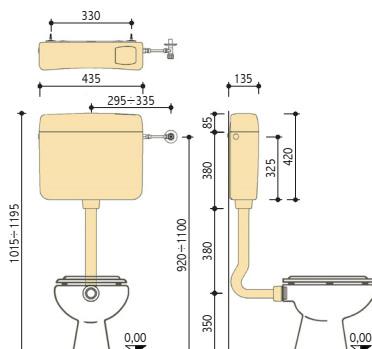
PULSANTE UNICO RISCIAQUO-STOP / FLUSH-STOP SINGLE PUSH-BUTTON



77000000

VIVA® esterna 9ℓ

Exposed VIVA® 9ℓ



LE QUOTE SONO ESPRESSE IN mm , DIMENSIONS EXPRESSED IN mm

DATI TECNICI / TECHNICAL DATA

temperatura massima dell'acqua **25°C**

maximum water temperature **25°C**

impostazione predefinita quantità di risciacquo **9ℓ**

rinsing quantity predetermined setting - out **9ℓ**

CAMPI D'APPLICAZIONE

- > Per pareti in muratura
- > Per wc a pavimento
- > Risciacquo a una quantità anche a scarico parziale
- > L'azionamento con comando pneumatico consente l'installazione dietro parete o in un mobile

CARATTERISTICHE E DOTAZIONE

- > Cassetta esterna un pulsante di scarico incorporato nel coperchio
- > Allacciamento idrico laterale dx/sx o posteriore
- > Rubinetto d'arresto 1/2" cromato
- > Isolata contro la condensa
- > Curva di risciacquamento 41x19,5 cm Ø 50-44 mm
- > Morsetto Ø 55-44 mm
- > Confezione lubrificante per guarnizioni
- > Materiale di fissaggio, staffe e tasselli

FIELDS OF APPLICATION

- > For brick walls
- > For floor-mounted bowl
- > Total single quantity rinsing even with partial flushing
- > Pneumatic activation enables installation behind wall or furniture

FEATURES AND EQUIPMENT

- > External tank equipped with one push-button on the lid
- > l/r and rear side water connection
- > 1/2" chrome stop cock
- > Anti-condensation
- > 41x19,5 cm Ø 50-44 mm flush elbow
- > Ø 55 44 mm clamp
- > Gasket lubricant package
- > Fixing materials, brackets and plugs

PUCCI® VIVA® 9ℓ

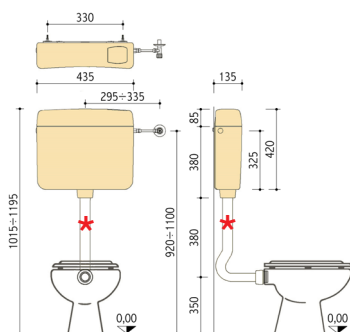
PULSANTE UNICO RISCIAQUO-STOP / FLUSH-STOP SINGLE PUSH-BUTTON



77000002

VIVA® esterna 9ℓ senza tubo di allacciamento al vaso

Exposed VIVA® 9ℓ w/o bowl connection pipe



LE QUOTE SONO ESPRESSE IN mm . DIMENSIONS EXPRESSED IN mm

DATI TECNICI / TECHNICAL DATA

temperatura massima dell'acqua **25°C**

maximum water temperature **25°C**

impostazione predefinita quantità di risciacquo **9ℓ**

rinsing quantity predetermined setting - out **9ℓ**

CAMPI D'APPLICAZIONE

- > Per pareti in muratura
- > Per wc a pavimento e turche
- > Risciacquo a una quantità anche a scarico parziale
- * > Per l'utilizzo di tubi con differenti lunghezze e diametri
- > Per l'applicazione di comandi pneu

CARATTERISTICHE E DOTAZIONE

- > Cassetta esterna un pulsante di scarico incorporato nel coperchio
- > Allacciamento idrico laterale dx/sx o posteriore
- > Rubinetto d'arresto 1/2" cromato
- > Isolata contro la condensa
- > Confezione lubrificante per guarnizioni
- > Materiale di fissaggio, staffe e tasselli

FIELDS OF APPLICATION

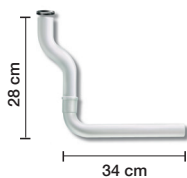
- > For brick walls
- > For floor-mounted bowl
- > Total single quantity rinsing even with partial flushing
- * > For pipes with different lenght and diameter usage
- > For pneumatic push-buttons usage

FEATURES AND EQUIPMENT

- > External tank equipped with one push-button on the lid
- > l/r and rear side water connection
- > 1/2" chrome stop cock
- > Anti-condensation
- > Gasket lubricant package
- > Fixing materials, brackets and plugs

PUCCI® VIVA® 9^l

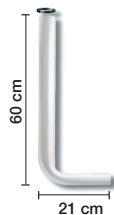
TUBI DI RISCIAQUAMENTO E TIPOLOGIE DI INSTALLAZIONE / FLUSHING PIPES AND



80003425
n.1 Curva
spostamento fino
a 6 cm tubo 28 x 34 cm
Ø 50-40 mm bianco
no.1 Adapter up
to 6 cm 28 x 34 cm
pipe Ø 50-40 mm
white



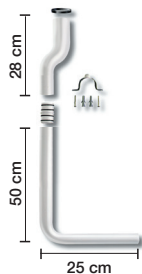
80003310
n.1 Curva 35 x 21 cm
Ø 50-40 mm bianca
no.1 35 x 21 cm
Ø 50-40 mm elbow
white



80004340
n.1 Curva 60 x 21cm
Ø 50-32 mm bianca
no.1 60 x 21 cm
Ø 50-32 mm elbow
white

80004330
n.1 Curva 35 x 21 cm
Ø 50-32 mm bianca
no.1 35 x 21 cm
Ø 50-32 mm elbow
white

INSTALLATION CATEGORIES



80003370

n.1 Tubo a mezza altezza
in 2 pezzi con manicotto
78 x 25 cm Ø 50-40 mm

no.1 2 pieces middle-set
pipe with 78 x 25 cm
Ø 50-40 mm coupling

80004370

n.1 Tubo a mezza altezza
in 2 pezzi con
manicotto 78 x 25 cm
Ø 50-32 mm

no.1 2 pieces middle-set
pipe with 78 x 25 cm
Ø 50-32 mm coupling



**RIDUTTORE DI PORTATA
CASSETTE ESTERNE**

**CAPACITY REDUCER
FOR EXPOSED CISTERNS**

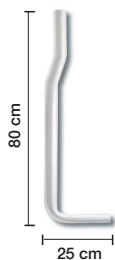
80004265

n.1 Riduttore portata
per batteria scarico
Ø 50 x 38 mm

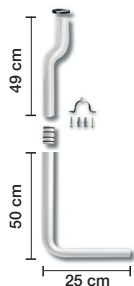
no.1 Ø 50 x 38 mm
discharge set flow reducer

PUCCI® VIVA® 9^l

TUBI DI RISCIAQUAMENTO E TIPOLOGIE DI INSTALLAZIONE / FLUSHING PIPES AND



80004350
n.1 Tubo
 in un pezzo 80 x 25 cm
 Ø 50-32 mm bianco
no.1 80 x 25 cm
 Ø 50 - 32 mm single
 piece pipe - white



80003390
n.1 Tubo
 a mezza altezza
 in 2 pezzi con
 manicotto 99 x 25 cm
 Ø 50-40 mm
no.1 99 x 25 cm
 Ø 50-40 mm middle
 set 2 pieces pipe with
 coupling

80004390
n.1 Tubo
 a mezza altezza
 in 2 pezzi con
 manicotto 99 x 25 cm
 Ø 50-32 mm

no.1 99 x 25 cm
 Ø 50 - 32 mm middle
 set 2- pieces
 pipe with coupling



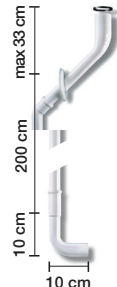
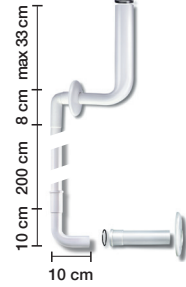
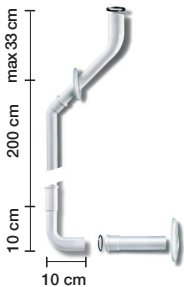
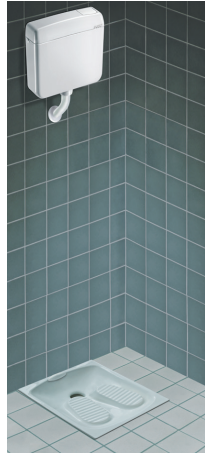
80003500
n.1 Alta posizione
 per turca
 tubo esterno di 200 cm
 Ø 32-32 mm con
 raccordo Ø 50 - 32 mm,
 guarnizione 6 mm
 2 fascette inossidabili
 con viti
no.1 200 cm
 Ø 32-32 mm high-set
 exposed pipe
 for Turkish bowl, with
 Ø 50-32 mm
 joint 6 mm gasket,
 2 stainless steel
 fasteners with screws



80003630
n.1 Alta posizione
 per vaso - tubo esterno
 di 200 cm Ø 32-32 mm
 con raccordo
 Ø 50 - 32 mm,
 guarnizione 6 mm
 2 fascette inossidabili
 con viti curva 90°
 Ø 32-40 mm e OR 138

no.1 200 cm
 Ø 32-32 mm bowl
 high-set exposed
 pipe with Ø 50-32 mm
 joint 6 mm gasket
 stainless steel
 fasteners with
 screws 90°
 Ø 32-40 mm elbow
 and OR 138

INSTALLATION CATEGORIES



80003730
n.1 Alta posizione per vaso tubo incasso di 200 cm Ø 32-32 mm doppia curva 45° per raccordo Ø 50-32 mm OR 126, guarnizione 6 mm rosone curva 90° Ø 32-40 mm 2 OR 138 canotto 22 cm e OR 143

no.1 200 cm Ø 32-32 mm bowl high-set built-in pipe for Ø 50-32 mm joint OR 126 6 mm gasket, escutcheon, 90° Ø 32-40 mm elbow 2 OR 138, 22 cm joint and OR 143

80003735
n.1 Alta posizione per vaso tubo incasso di 200 cm Ø 32-32 mm doppia curva 90° per raccordo tubo alla cassetta Ø 50-32 mm OR 126 guarnizione 6 mm rosone curva 90° Ø 32-40 mm, 2 OR 138 canotto 22 cm e OR 143

no.1 200 cm Ø 32-32 mm bowl high-set built-in pipe 90° double elbow for pipe connection to Ø 50-32 mm tank OR 126, 6 mm gasket, escutcheon 90° Ø 32-40 mm elbow 2 OR 138 22 cm joint and OR 143

80003830
n.1 Alta posizione per turca - tubo incasso di 200 cm Ø 32-32 mm, doppia curva 45° per raccordo tubo alla cassetta Ø 50-32 mm OR 126, guarnizione 6 mm rosone curva 90° Ø 32-40 mm e 2 OR 138

no.1 200 cm Ø 32-32 mm high-set built-in pipe for Turkish bowl, 45° double elbow for pipe connection to Ø 50-32 mm tank OR 126 6 mm gasket escutcheon 90° Ø 32-40 mm elbow and 2 OR 138

80003835
n.1 Alta posizione per turca tubo incasso di 200 cm Ø 32-32 mm doppia curva 90° per raccordo tubo alla cassetta Ø 50-32 mm OR 126 guarnizione 6 mm rosone curva 90° Ø 32-40 mm e 2 OR 138

no.1 200 cm Ø 32-32 mm high-set built-in pipe for Turkish bowl 90° double elbow for pipe connection to Ø 50-32 mm tank, OR 126, 6 mm gasket escutcheon 90° Ø 32-40 mm elbow and 2 OR 138

COMANDI PNEU PUC

COMANDO / CONTROLS

COMANDO PNEU COMPOSTO DA: GRUPPO DI SOLLEVAMENTO BATTERIA E PULSANTE



80003960
n.1 Comando
manuale a parete
per montaggio
esterno - bianco

no.1 Manual
push-button
for wall external
installation - white



80003962
cromato - chrome



80003910
n.1 Comando
manuale a parete
per montaggio
a incasso - bianco

no.1 Manual
push-button
for wall built-in
installation - white



80003912
cromato - chrome

GRUPPO SOLLEVAMENTO / LIFTING UNIT



80003970
n.1 Gruppo
sollevamento batteria
no.1 Lifting unit group

GUARNIZIONI / GASKETS



80009952
n.5 Guarnizione
a labbro
no.5 Lip gaskets



80009953
n.5 Guarnizione
semisfera e fibra
no.5 Hemisphere
and fibre gaskets



80009954
n.5 Guarnizione
scatola pulsante
pedale
no.5 Pedal control
unit gaskets

/ PNEU ACTIVATION SET COMPLETE WITH LIFTING UNIT AND PUSH-BUTTON



80003920
n.1 Comando a pedale per montaggio esterno a pavimento o a parete con placca in acciaio inossidabile

no.1 Pedal control for exposed floor-or wall mounted installation with stainless steel plate



80003925
n.1 Comando per montaggio a incasso a parete con placca in acciaio inossidabile

no.1 Control for wall built-in installation with stainless steel plate



RIDUZIONE / ADAPTER

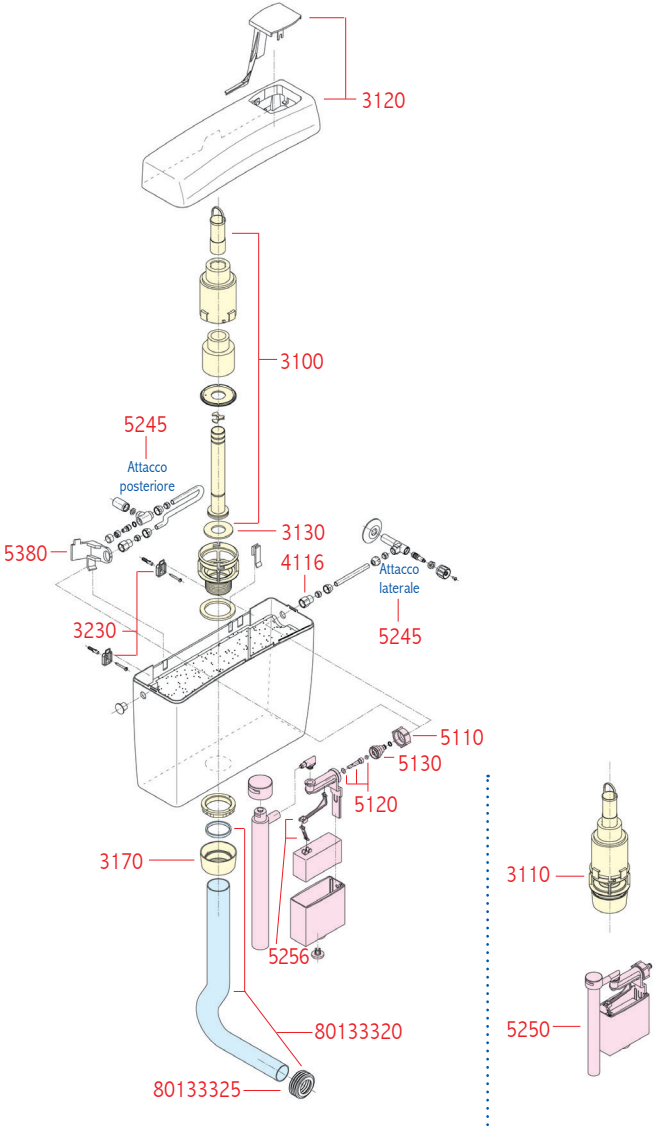


80003260
n.5 Riduzione gomma Ø 50 - 26/32 mm

no.5 Ø 50 - 26/32 mm rubber adapters

PUCCI® VIVA®

RICAMBI ORIGINALI / ORIGINAL SPARE PARTS



Codice	Pezzi	Descrizione
80003100	5	Batteria scarico (parte estraibile)
80003110	1	Batteria scarico completa
80003120	1	Coperchio bianco con pulsante
80003130	10	Guarnizione di fondo Ø 63x31x3 mm
80003170	1	Ghiera bianca
80003230	10	Ganci di supporto con tasselli
80004116	5	Raccordino cromato
80005110	5	Ghiera valvola filettata
80005120	10	Pistoncino con guarnizione
80005130	5	Codulo valvola, sede e OR
80005245	1	Sacchetto attacco universale
80005250	1	Gruppo valvola completa
80005256	1+1	Leve per valvola
80005380	5	Supporto valvola attacco centrale
80133320	1	Curva di risciacquamento 41 x 19,5 cm, Ø 50 - 44 mm - bianca con tampone gomma Ø 55 - 44 mm
80133325	5	Morsetto Ø 55 - 44 mm

Code	Pcs	Description
80003100	5	Discharge groups (pull-out section)
80003110	1	Complete discharge set
80003120	1	White cover with push-button
80003130	10	Ø 63x31x3 mm seat gaskets
80003170	1	White ring nut
80003230	10	Supporting hooks with screw anchors
80004116	5	Chrome-plated small fittings
80005110	5	Threaded valve ring nuts
80005120	10	Plungers with gaskets
80005130	5	Valve tangs, seats and OR
80005245	1	Universal connection complete pack
80005250	1	Complete valve set
80005256	1+1	Valve activation levers
80005380	5	Central valve connecting stands
80133320	1	41 x 19,5 cm Ø 50 - 44 mm flush elbow, white, with Ø 55 - 44 mm rubber plug
80133325	5	Ø 55 - 44 mm clamps

RICAMBI ORIGINALI DAL 1948

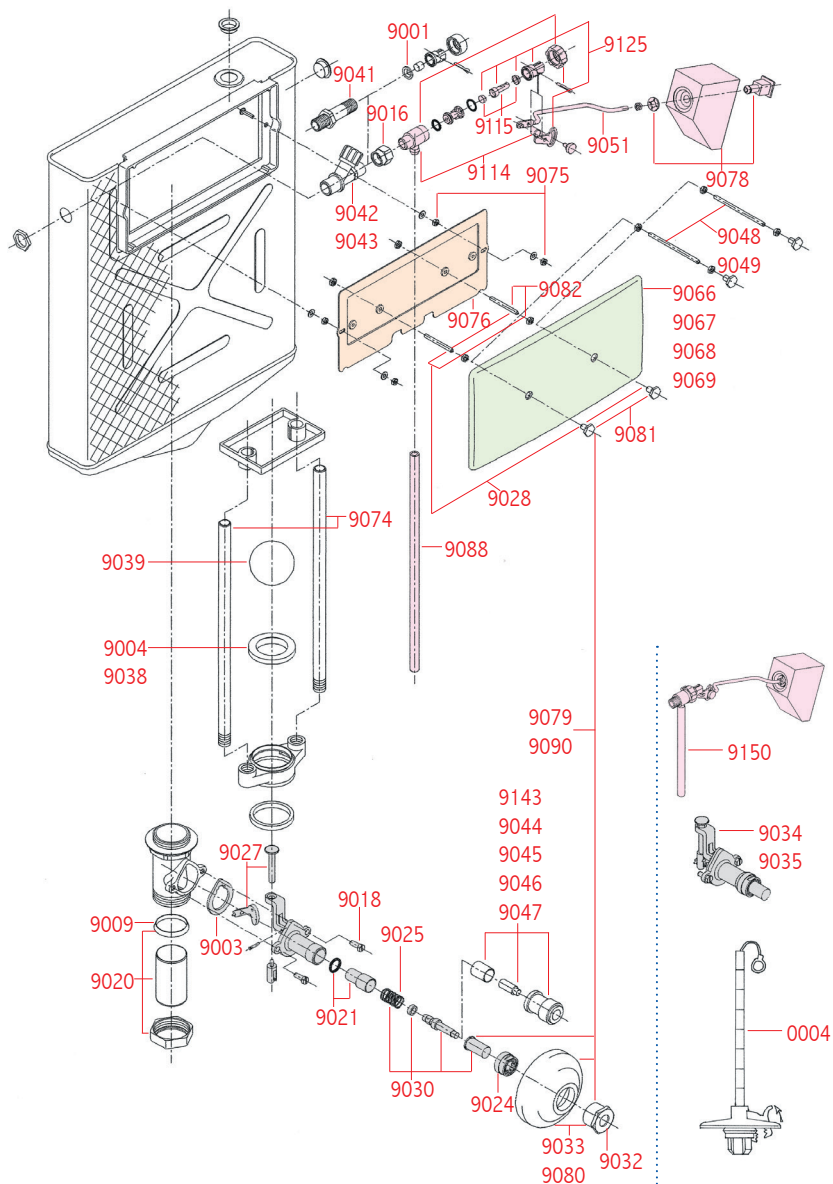
Pucci garantisce la disponibilità di tutti i ricambi originali per tutti i suoi prodotti, dal 1948 a oggi. I ricambi allungano la vita delle cassette, che possono così esprimere le loro qualità nel tempo. Garantire i ricambi vuol dire ascoltare le esigenze del pubblico, offrire servizio e libertà di scelta. Nel "catalogo" Pucci sono costantemente disponibili i ricambi originali della cassetta in rame prodotta dal '48 e soprattutto i ricambi originali di tutte le altre: eco e sara, incasso ed esterne, nova, abs, pneu, ecc., ecc.. Le cassette Pucci non hanno bisogno di molti ricambi, ma quando servono, ci sono!
E tutti Made in Italy.

www.pucciplast.it / video-manutenzioni

- > rame-polietilene 6/8
- > rame-polietilene 6/8
con vaschetta
- > rame-polietilene 6/8 EXPORT
- > SARA 1987 al 1995
- > ECO®1991 al 1995
- > SARA 1996 al 2001
- > ECO®1996 al 2001
- > SARA 2002 al 2010
- > ECO®2002 al 2010
- > placche 330 x 180
spessore 12 mm
- > trasformazioni
per cassette fino al 2010
- > SARA 2011 al 2013
- > ECO®2011 al 2013
- > trasformazioni
per cassette dal 2011 al 2013
- > kit placche 280 x 180
- > ECO®esterna 1990 al 2006
- > nova esterna 1995 al 2006
- > abs esterna
- > nova-abs comandi pneu

PUCCI® ricambi originali

RAME - POLIETILENE 6/8 PRODUZIONE FINO AL 1983 - PULSANTE BASSO, ATTACCO



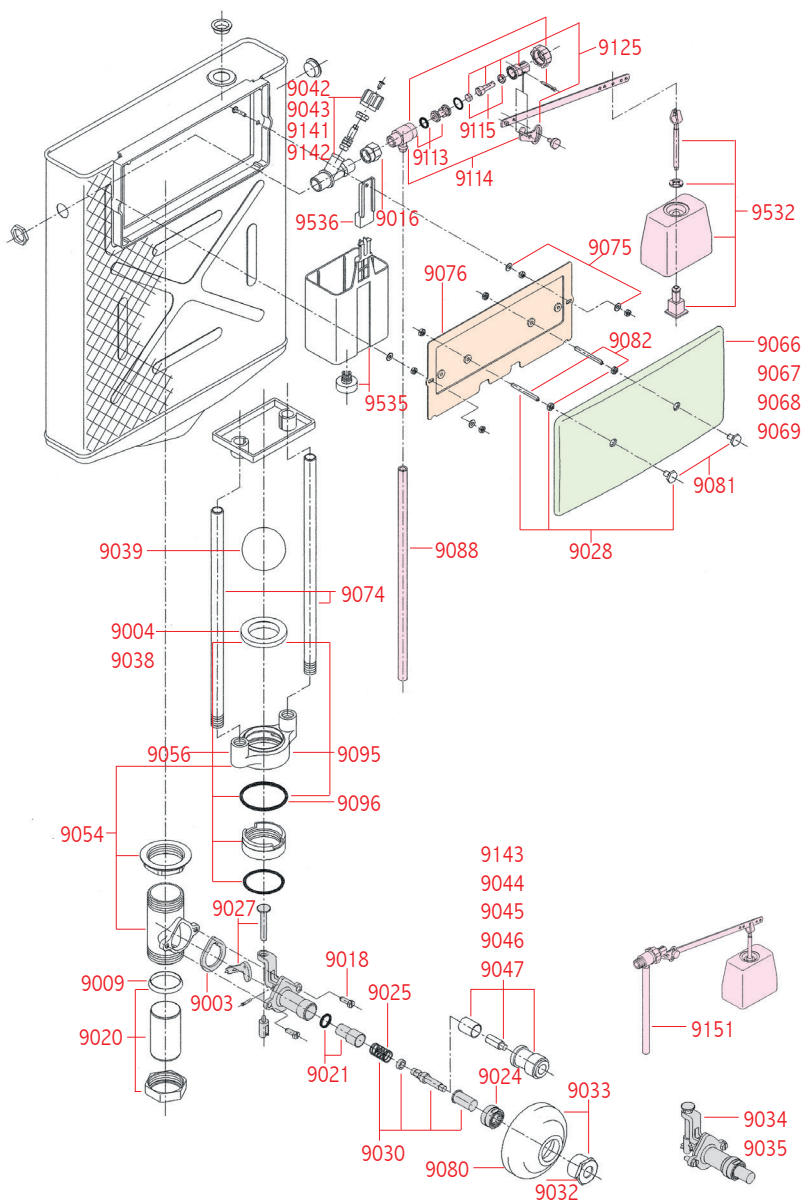
LATERALE, VALVOLA GALLEGGIANTE OTTONE

Codice	Pezzi	Descrizione	Codice	Pezzi	Descrizione
80000004	1	Estrattore per guarnizione sede	80009044	1	Prolunga pulsante 2cm
80009001	10	Guarnizione a scodellino	80009045	1	Prolunga pulsante 3cm
80009002	10	Membrana e due guarnizioni fibra	80009046	1	Prolunga pulsante 4 cm
80009003	5	Guarnizione gomma sagomata	80009047	1	Prolunga pulsante 5 cm
80009004	2	Guarnizione sede sfera	80009048	2	Gambetti prolungati 7 cm, dadini, pastiglie
80009005	1	Serie guarnizioni con membrana	80009049	2	Gambetti prolungati 10 cm, dadini, pastiglie
80009006	1	Serie guarnizioni con OR	80009051	5	Astine per galleggiante
80009009	10	Guarnizione conica codulo	80009066	1	Placca bianca
80009016	1	Dado dx/sx con guarnizione 3/8"	80009067	1	Placca nera
80009018	10	Bulloncini 1/4" fissa pulsante al manicotto	80009068	1	Placca inox
80009020	1	Codulo in ottone, dado codulo e guarnizione conica	80009069	1	Placca champagne
80009021	1	Boccolina interna con OR 119	80009074	6	Tubetto troppo pieno 47cm per tutti i modelli
80009024	5	Ghiera	80009075	10	Serie per sportello (viti e dadini)
80009025	5	Molle acciaio pulsante basso	80009076	5	Sportello con inserti M5
80009027	10	Forcelle funghetti	80009078	1	Galleggiante in polistirolo
80009028	10	Gambetti, dadini, pastiglie cromate	80009080	1	Rosone cromato
80009030	1	Serie pulsante	80009081	10	Pastiglie cromate
80009032	5	Boccole cromate fissa rosone	80009082	10	Gambetti e dadini
80009033	1	Rosone e boccola cromata	80009083	1	Serie guarnizioni (1 sede sfera, 1 membrana, 2 fibra, 1 scodellino)
80009034	1	Pulsante completo cassetta rame	80009088	6	Tubo silenziatore per tutti i modelli
80009035	1	Pulsante completo cassetta 6/8	80009114	1	Valvola attacco laterale
80009038	10	Guarnizione sede sfera	80009115	10	Pistoncino con guarnizione a labbro e guarnizione 10x5mm
80009039	1	Sfera di tenuta	80009125	1	Testina valvola attacco laterale
80009041	1	Raccordino dado dx/sx, dado, guarnizione 3/8"	80009143	1	Prolunga pulsante 1cm
80009042	1	Rubinetto ottone attacco laterale 3/8" 6/8 10/	80009150	1	Valvola completa attacco laterale
80009043	1	Rubinetto ottone attacco laterale 3/8" 6/8 14/			



PUCCI[®] ricambi originali

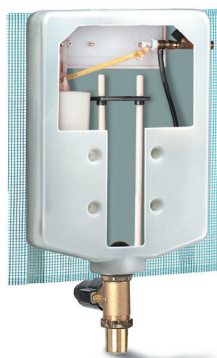
RAME - POLIETILENE 6/8 PRODUZIONE FINO AL 1989 - PULSANTE BASSO, ATTACCO



LATERALE, VALVOLA GALLEGGIANTE OTTONE CON VASCHETTA

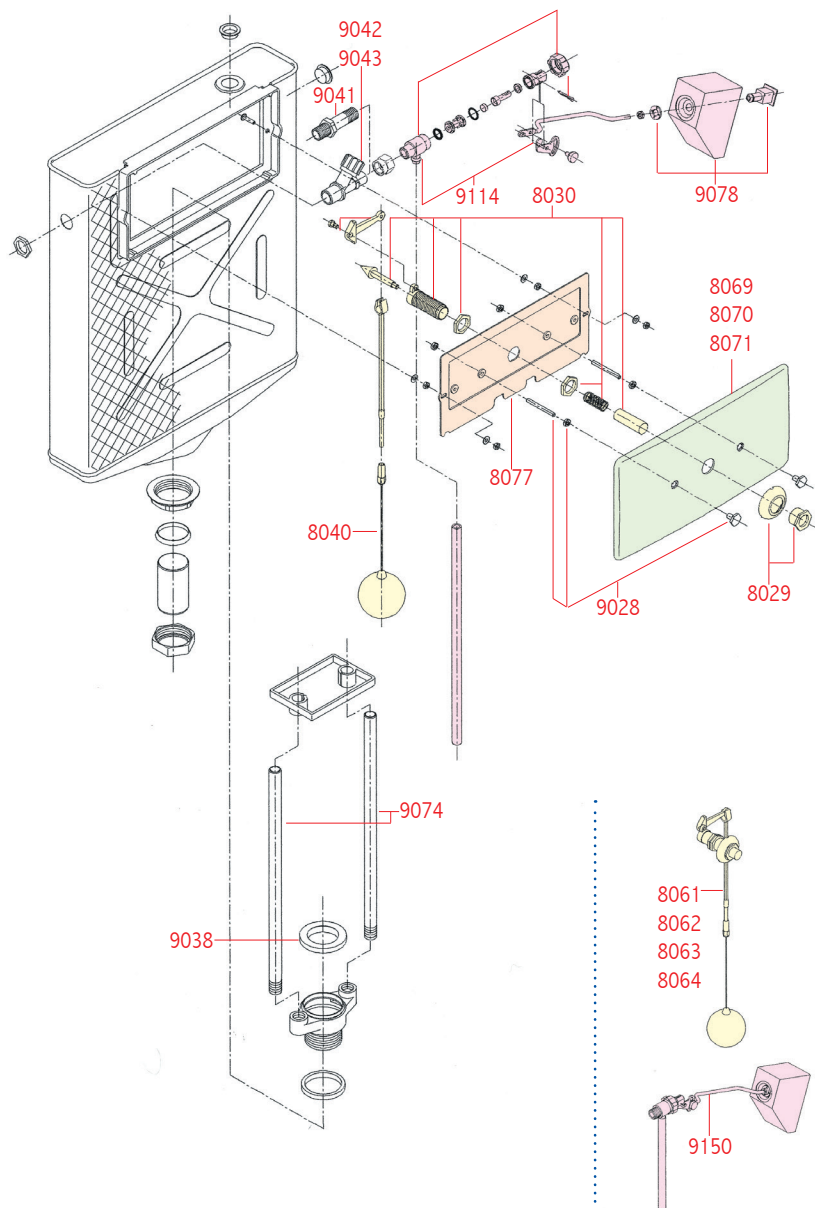
Codice	Pezzi	Descrizione
80009003	5	Guarnizione gomma sagomata
80009004	2	Guarnizione sede sfera
80009006	1	Sede guarnizioni con OR
80009009	10	Guarnizione conica codulo
80009016	1	Dado dx/sx con guarnizione 3/8"
80009018	10	Bulloncini 1/4" fissa pulsante al manicotto
80009020	1	Codulo in ottone, dado codulo e guarnizione conica
80009021	1	Boccolina interna con OR 119
80009024	5	Ghiera
80009025	5	Molle acciaio pulsante basso
80009027	10	Forcelle funghetti
80009028	10	Gambetti, dadini, pastiglie cromate
80009030	1	Serie pulsante
80009032	5	Boccole cromate fissa rosone
80009033	1	Rosone e boccola cromata
80009034	1	Pulsante completo cassetta rame
80009035	1	Pulsante completo cassetta 6/8
80009038	10	Guarnizione sede sfera
80009039	1	Sfera di tenuta
80009042	1	Rubinetto ottone attacco laterale 3/8" polietilene 10/
80009043	1	Rubinetto ottone attacco laterale 3/8" polietilene 14/
80009044	1	Prolunga pulsante 2 cm
80009045	1	Prolunga pulsante 3 cm
80009046	1	Prolunga pulsante 4 cm
80009047	1	Prolunga pulsante 5 cm
80009048	2	Gambetti prolungati 7 cm, dadini, pastiglie
80009049	2	Gambetti prolungati 10 cm, dadini, pastiglie
80009054	1	Serie manicotto per rame e 6/8 con sede estraibile

Codice	Pezzi	Descrizione
80009056	1	Sede scarico estraibile per rame e 6/8, anello ottone, guarnizione
80009066	1	Placca bianca
80009067	1	Placca nera
80009068	1	Placca inox
80009069	1	Placca champagne
80009074	6	Tubetto troppo pieno 47cm per tutti i modelli
80009075	10	Serie per sportello (viti e dadini)
80009076	5	Sportello con inserti M5
80009080	1	Rosone cromato
80009081	10	Pastiglie cromate
80009082	10	Gambetti e dadini
80009088	6	Tubo silenziatore per tutti i modelli
80009095	1	Sede estraibile con OR 161 e guarnizione sede
80009096	5	OR 161 per sede estraibile
80009113	1	Corpo valvola con sede e OR 113
80009114	1	Valvola attacco laterale
80009115	10	Pistoncino con guarnizione a labbro e guarnizione 10x5 mm
80009125	1	Testina valvola attacco laterale
80009141	1	Rubinetto ottone attacco laterale, dado 1/2" rame 10/ - rame 14/ e 6/8 10/
80009142	1	Rubinetto ottone attacco laterale, dado 1/2" 6/8 14/
80009143	1	Prolunga pulsante 1cm
80009151	1	Gruppo valvola completo attacco laterale
80009532	1	Galleggiante polistirolo
80009535	1	Vaschetta con valvolina
80009536	5	Staffa sostegno vaschetta con vite e rondella zincata



PUCCI® ricambi originali

RAME - POLIETILENE 6/8 EXPORT PRODUZIONE FINO AL 1983 - PULSANTE ALTO,



ATTACCO LATERALE, VALVOLA GALLEGGIANTE OTTONE

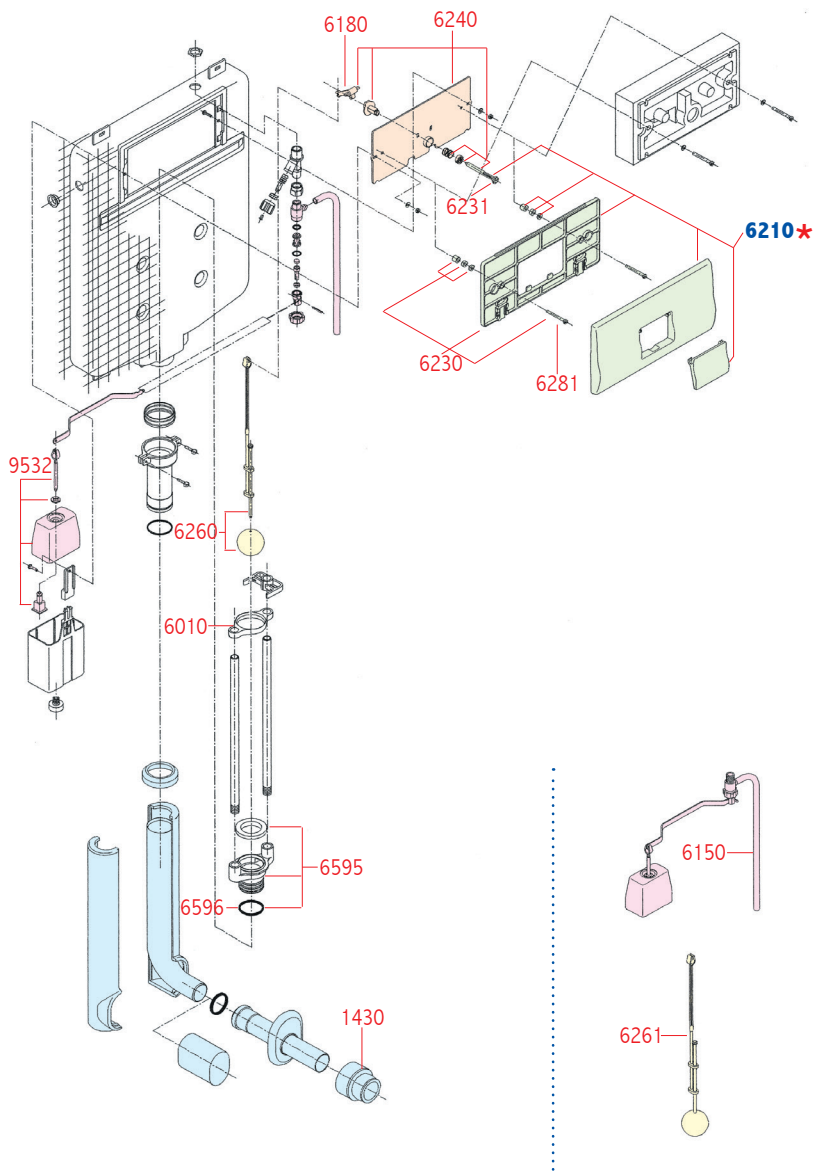
Codice	Pezzi	Descrizione
80008029	1	Boccolina e rosonino cromato
80008030	1	Pulsante cassetta rame, 6/8
80008040	1	Sfera con filo e nipples
80008061	1	Batteria Pucci rame export 10"
80008062	1	Batteria Pucci rame export 14"
80008063	1	Batteria Pucci 6/8 export 10"
80008064	1	Batteria Pucci 6/8 export 14"
80008069	1	Placca Pucci export - bianca
80008070	1	Placca Pucci export - nera
80008071	1	Placca Pucci export - inox
80008077	5	Sportello con foro
80009028	10	Gambetti, dadini, pastiglie cromate

Codice	Pezzi	Descrizione
80009038	10	Guarnizione sede sfera
80009041	1	Raccordino ottone dado dx/sx, dado guarnizione 3/8"
80009042	1	Rubinetto ottone attacco laterale 3/8" polietilene 10"
80009043	1	Rubinetto ottone attacco laterale 3/8" polietilene 14"
80009074	6	Tubetto troppo pieno 47 cm per tutti i modelli
80009078	1	Galleggiante in polistirolo
80009114	1	Valvola attacco laterale
80009150	1	Valvola completa attacco laterale



PUCCI[®] ricambi originali

SARA PRODUZIONE DAL 1987 AL 1995 - ATTACCO CENTRALE, VALVOLA GALLEGGIA



NTE OTTONE

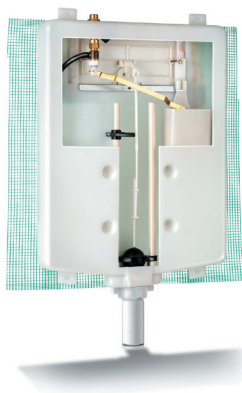
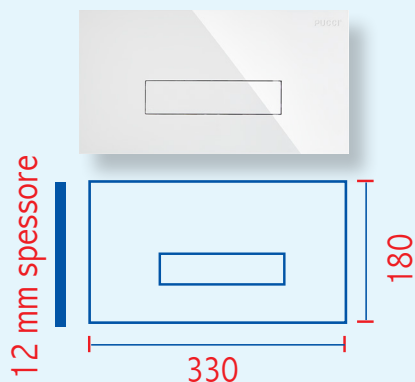
Codice	Pezzi	Descrizione
80001430	1	Morsetto universale da Ø 48 a Ø 58 mm bianco
80006010	5	Telaio guida sfera
80006150	1	Valvola ottone completa
80006180	1	Salterello per sportello
80006230	1	Telaio porta placca con viti M5, distanziali, vite registro M8

Codice	Pezzi	Descrizione
80006231	5	Vite registro M6
80006240	1	Sportello completo, vite registro M8
80006261	1	Gruppo completo sfera con astina
80006281	10	Vite per telaio M5
80006595	1	Sede estraibile con OR 147 e guarnizione sede
80006596	8	OR 147 per sede estraibile e codulo

*** L'articolo 80006210 non è più disponibile**

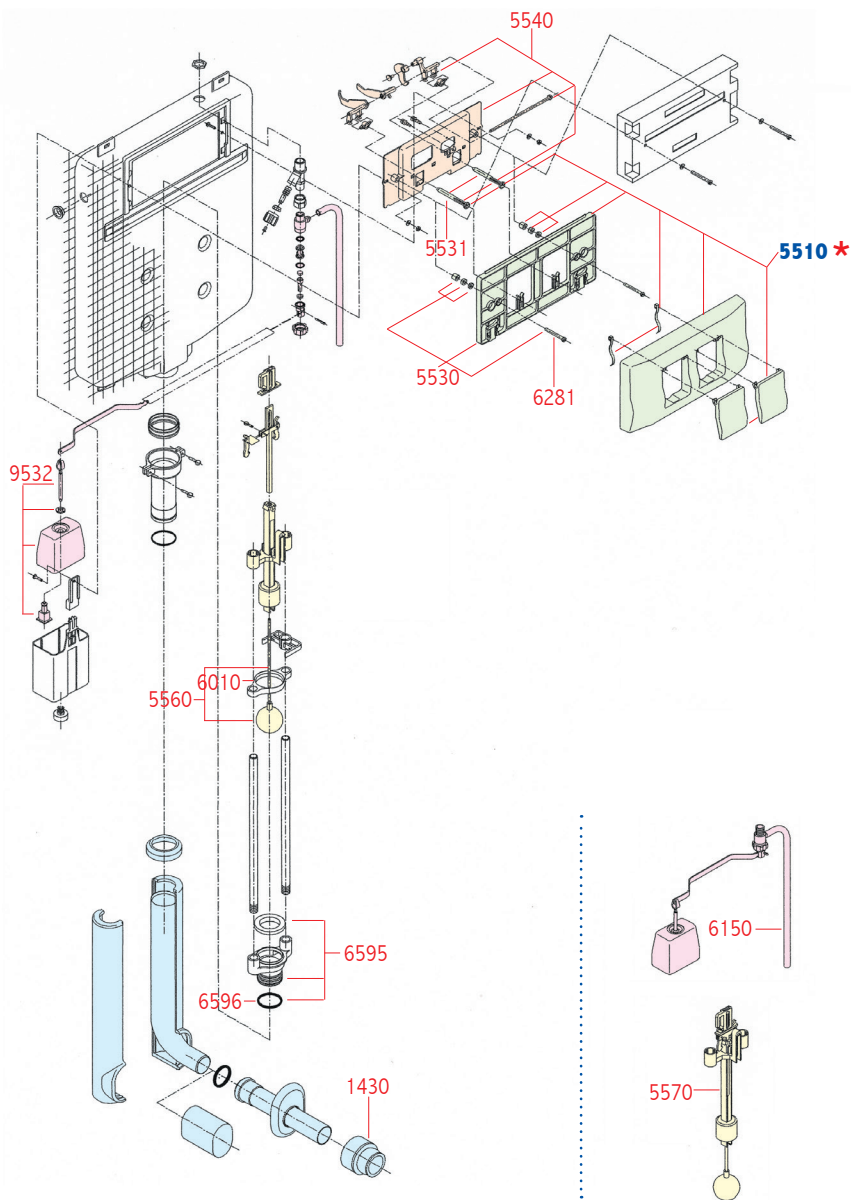
SOSTITUITO CON

**80179660 bianca / 80179662 cromata
confezione completa di telaio e sportello**



PUCCI® ricambi originali

ECO® PRODUZIONE DAL 1991 AL 1995 - ATTACCO CENTRALE, VALVOLA GALLEGGIANTE



OTTONE

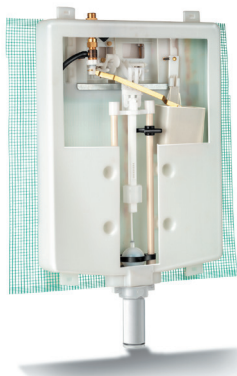
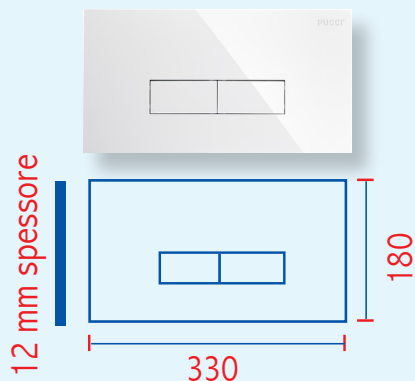
Codice	Pezzi	Descrizione
80001430	1	Morsetto universale da Ø 48 a Ø 58 mm bianco
80005530	1	Telaio porta placca con viti M5
80005531	5	Vite registro
80005540	1	Sportello completo 2 viti registro M8
80005560	1	Gruppo completo sfera con tirantino
80005570	1	Batteria completa con sfera

Codice	Pezzi	Descrizione
80006010	5	Telaio guida sfera
80006150	1	Valvola ottone completa
80006281	10	Vite per telaio M5
80006595	1	Sede estraibile con OR 147 e guarnizione sede
80006596	8	OR 147 per sede estraibile e codulo

*** L'articolo 80005510 non è più disponibile**

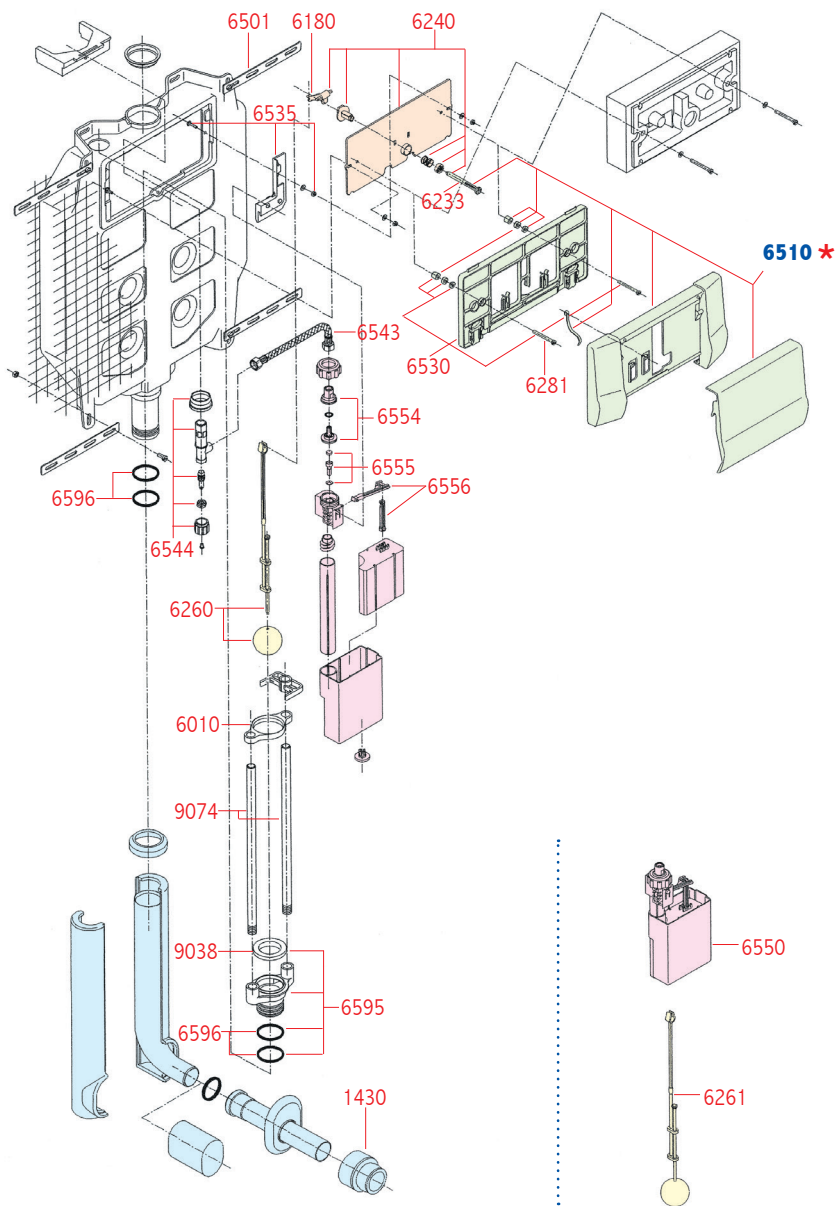
SOSTITUITO CON

**80179560 bianca / 80179562 cromata
confezione completa di telaio e sportello**



PUCCI[®] ricambi originali

SARA PRODUZIONE DAL 1996 AL 2001 - ATTACCO CENTRALE



Codice	Pezzi	Descrizione
80001430	1	Morsetto universale da Ø 48 a Ø 58 mm bianco
80006232	2+2	Vite registro M6 / M8
80006233	5	Vite registro M8
80006240	1	Sportello completo, vite registro M8
80006261	1	Gruppo completo sfera con astina

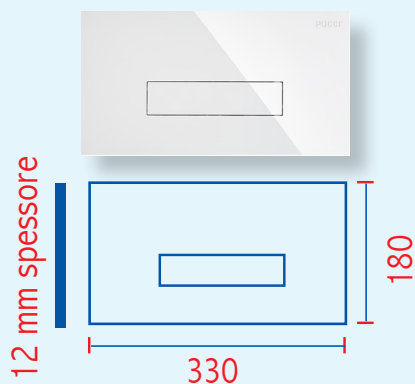
Codice	Pezzi	Descrizione
80006530	1	Telaio porta placca
80006535	2	Staffe sostegno valvola con vite
80006550	1	Gruppo valvola completo
80006555	10	Pistoncini con guarnizione

I ricambi non elencati rimangono tali alla produzione corrente

*** L'articolo 80006510 non è più disponibile**

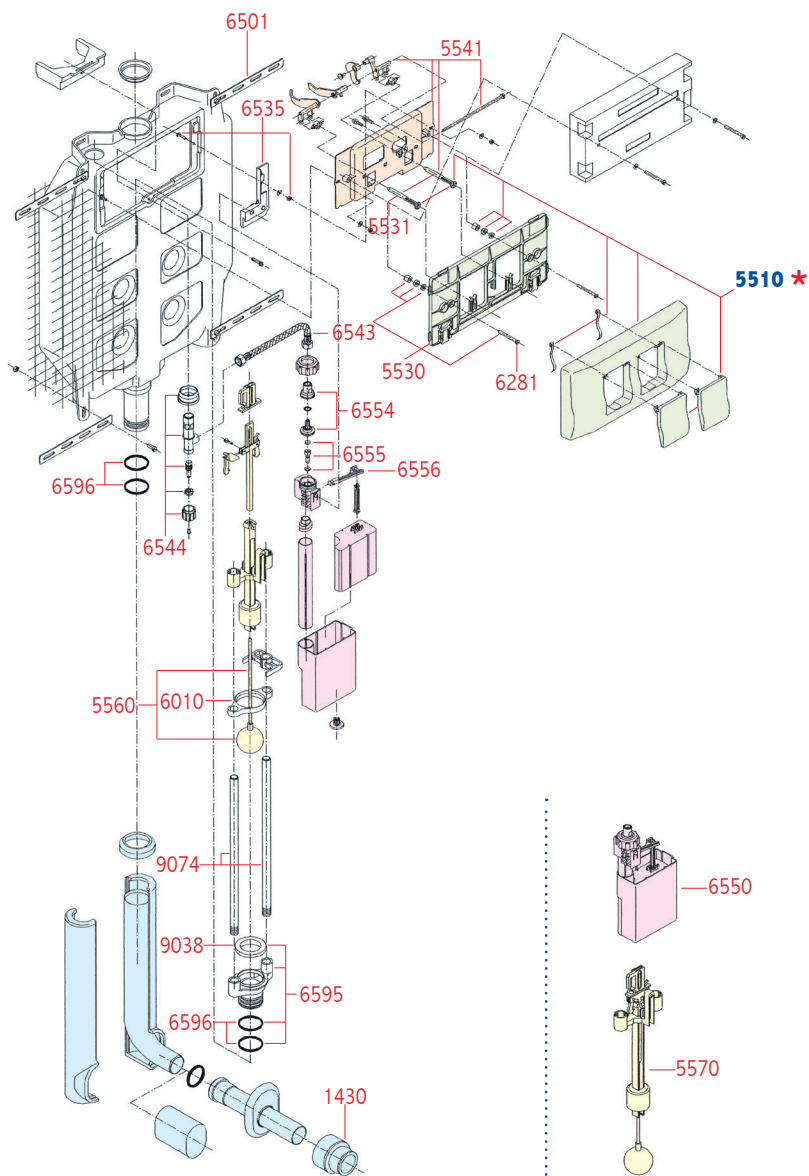
SOSTITUITO CON

80179660 bianca / 80179662 cromata
confezione completa di telaio e sportello



PUCCI[®] ricambi originali

ECO[®] PRODUZIONE DAL 1996 AL 2001 - ATTACCO CENTRALE



Codice	Pezzi	Descrizione
80001430	1	Morsetto universale da Ø 48 a Ø 58 mm bianco
80005530	1	Telaio porta placca con viti M5
80005531	5	Vite registro
80005541	1	Sportello completo, 2 viti registro M8
80005570	1	Batteria completa con sfera

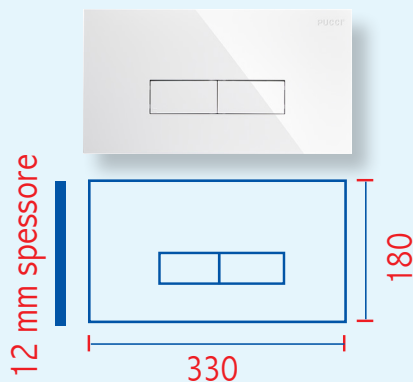
Codice	Pezzi	Descrizione
80006281	10	Vite per telaio M5
80006535	2	Staffe sostegno valvola con vite
80006550	1	Gruppo valvola completa
80006555	10	Pistoncini con guarnizione

I ricambi non elencati rimangono tali alla produzione corrente

* L'articolo 80005510 non è più disponibile

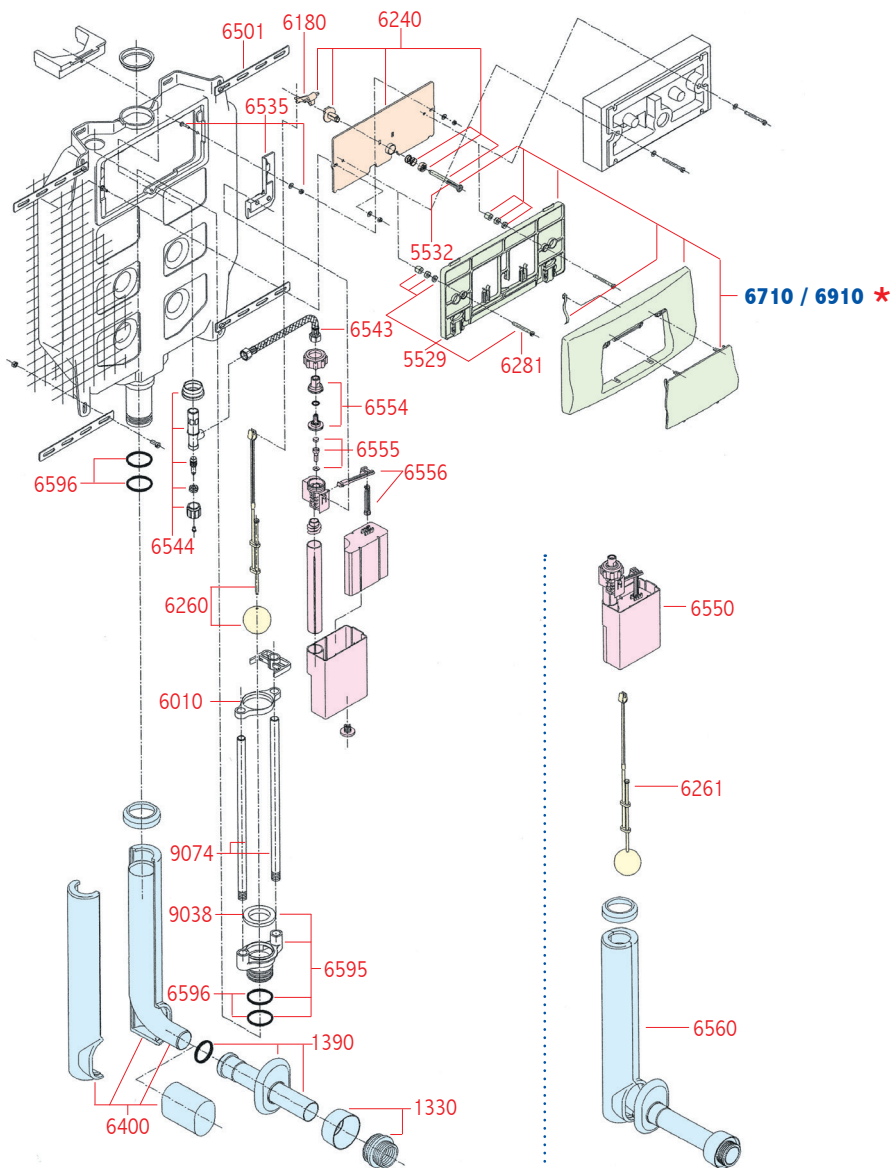
SOSTITUITO CON

80179560 bianca / 80179562 cromata
confezione completa di telaio e sportello



PUCCI[®] ricambi originali

SARA PRODUZIONE DAL 2002 AL 2010 - ATTACCO CENTRALE



Codice	Pezzi	Descrizione
80005529	1	Telaio porta placca con viti M5
80005532	5	Vite registro
80006240	1	Sportello completo, vite registro M8
80006535	2	Staffe sostegno valvola con vite

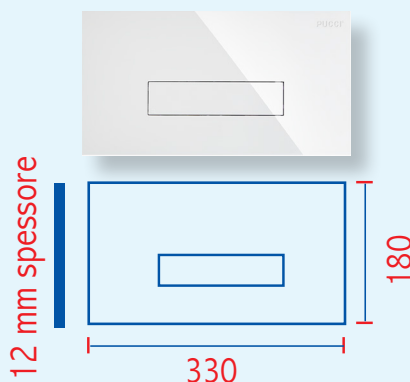
Codice	Pezzi	Descrizione
SARA 6		
80006661	1	Gruppo completo sfera con astina

I ricambi non elencati rimangono tali alla produzione corrente

* Gli articoli
80006710 e 80006910
non sono più disponibili

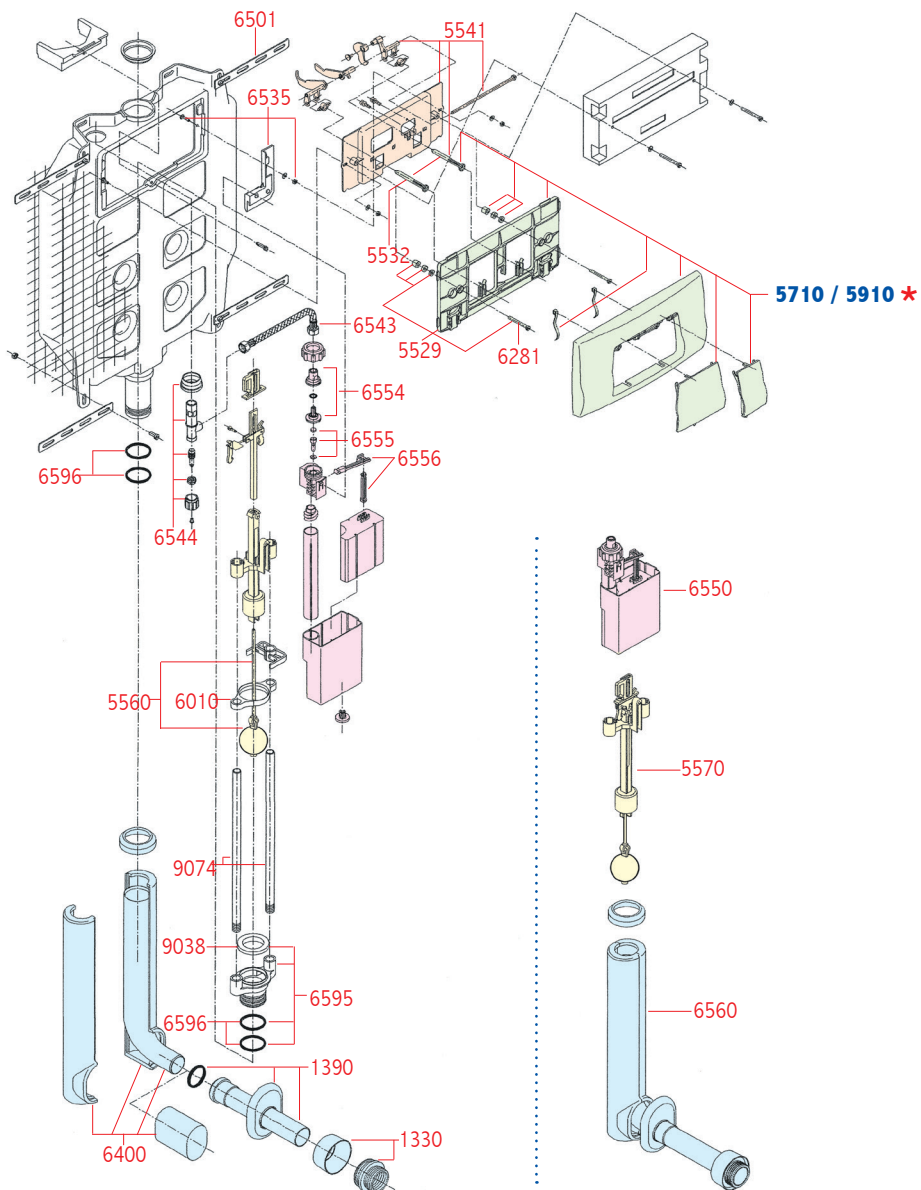
SOSTITUITI CON

80179660 bianca / 80179662 cromata
confezione completa di telaio e sportello



PUCCI® ricambi originali

ECO® PRODUZIONE DAL 2002 AL 2010 - ATTACCO CENTRALE



Codice	Pezzi	Descrizione
80005409	★ 1	Telaio porta placca con viti M5
80005529	1	Telaio porta placca con viti M5
80005532	5	Vite registro
80005541	1	Sportello completo, 2 viti registro M8
80006535	2	Staffa sostegno valvola con vite

Codice	Pezzi	Descrizione
eco® 6^l		
80005670	1	Batteria completa con sfera

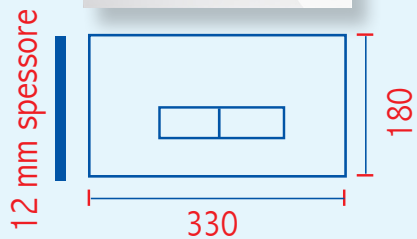
★ Utilizzabile solo con la placca 80005410

I ricambi non elencati rimangono tali alla produzione corrente

★ **Gli articoli
80005710 e 80005910
non sono più disponibili**

SOSTITUITI CON

**80179560 bianca / 80179562 cromata
confezione completa di telaio e sportello**



PUCCI® ricambi originali

NUOVE PLACCHE ECO® DA 12 mm DI SPESSORE (330 x 180 con telaio porta placca)

80179560

Confezione placca ECO® bianca
completa di telaio e sportello

80179562

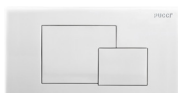
Confezione placca ECO® cromata
completa di telaio e sportello

80179569

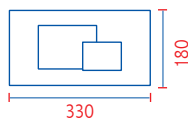
Confezione placca ECO® satinata
completa di telaio e sportello



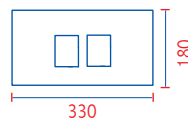
PER SOSTITUZIONE PLACCHE ECO® GIÀ INSTALLATE



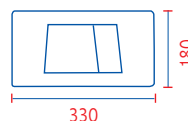
80005410 placca ECO®



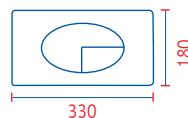
80005510 placca ECO®



80005710 placca ECO®



80005910 placca ECO®



NUOVE PLACCHE SARA DA 12 mm DI SPESSORE (330 x 180 con telaio porta placca)

80179660

Confezione placca SARA bianca completa di telaio e sportello

80179662

Confezione placca SARA cromata completa di telaio e sportello

80179669

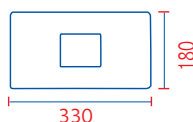
Confezione placca SARA satinata completa di telaio e sportello



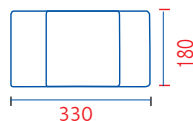
PER SOSTITUZIONE PLACCHE SARA GIÀ INSTALLATE



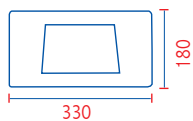
80006210 placca SARA



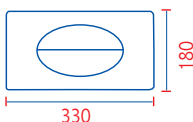
80006510 placca SARA



80006710 placca SARA

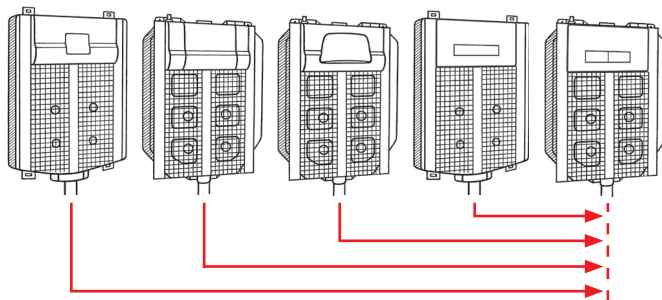


80006910 placca SARA

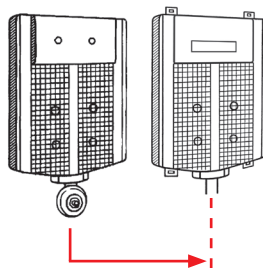


PUCCI[®] ricambi originali

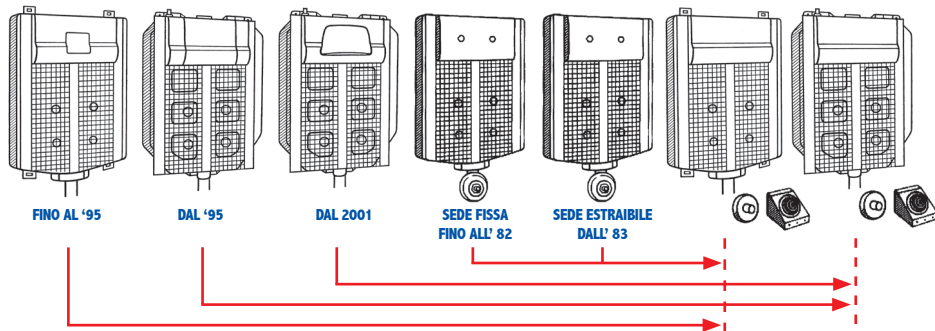
RINNOVA KIT DI TRASFORMAZIONE PER CASSETTE FINO AL 2010 **PLACCHE**



1 Trasformazione da SARA in ECO[®]



2 Trasformazione da pulsante basso in SARA



3 Trasformazione da SARA / ECO[®] o pulsante basso in PNEU

330 x 180 mm

1 TRASFORMAZIONE DA PUCCI SARA IN ECO® 3 TRASFORMAZIONE DA PUCCI SARA /ECO® IN CASSETTA PNEUMATICA

80175700 Kit completo di:

- batteria di scarico completa ECO® (5570)
- due distanziali
- dima
- placca ECO® bianca completa di sportello (80179560)

80175702 Kit come 80175700 con:

- placca ECO® cromata (80179562)

2* TRASFORMAZIONE DA PULSANTE BASSO IN PUCCI SARA

80176750 Kit universale RAME 10/14 POLIETILENE 10/14 completo di:

- astine con gruppo di sollevamento
- due tiranti con sfera
- telaio guida sfera
- flangia chiusura foro manicotto
- rosone inox copriforo
- placca SARA bianca completa di sportello (80179660)

80176752 Kit come 80176750 con:

- placca SARA cromata (80179662)

Kit completo di:

- pulsante pneu
- gruppo sollevamento sfera
- tubo pneu 3,5 m

80009930

Comando manuale pneu a parete per montaggio ad incasso - bianco

80009932

Comando manuale pneu a parete per montaggio ad incasso - cromato

80009940

Comando pneu a pedale esterno per montaggio a pavimento o a parete con placca in acciaio inossidabile

80009945

Comando pneu per montaggio incasso a parete con placca in acciaio inossidabile

80009960

Comando manuale pneu a parete per montaggio esterno bianco

80009962

Comando manuale pneu a parete per montaggio esterno cromato

PER COMPLETAMENTO AGGIUNGERE:

80007110

Placca chiusa bianca

80007112

Placca chiusa cromata

PER LA TRASFORMAZIONE DA PULSANTE BASSO AGGIUNGI:

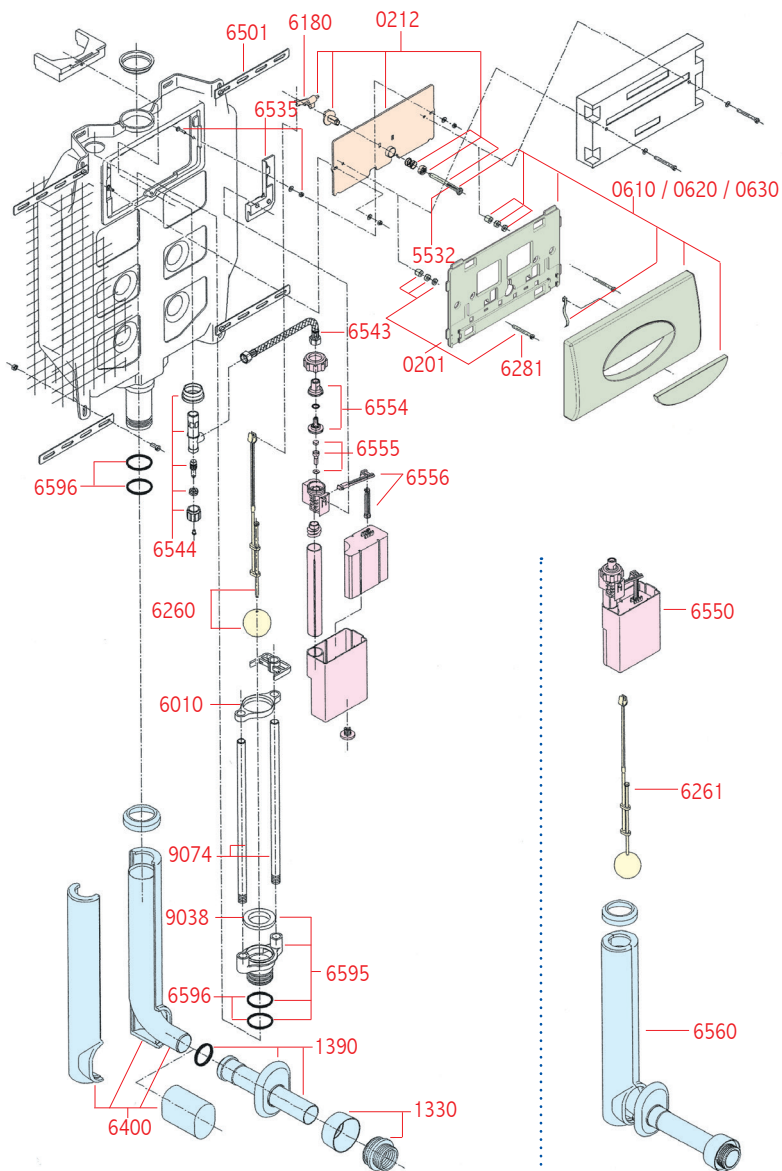
80009929

Completamento per trasformazione da pulsante basso

* Trasformazione non effettuabile sui modelli con attacco centrale alto degli anni '87-'88-'89

PUCCI[®] ricambi originali

SARA PRODUZIONE DAL 2011 AL 2013 - ATTACCO CENTRALE

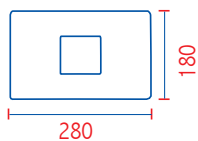


Codice	Pezzi	Descrizione
80000212	1	Sportello completo, vite registro M8

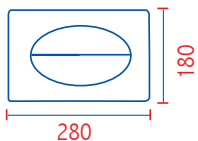
I ricambi non elencati rimangono tali alla produzione corrente



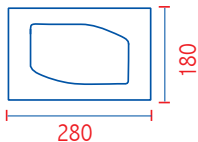
80000610 bianca



80000620 bianca



80000630 bianca

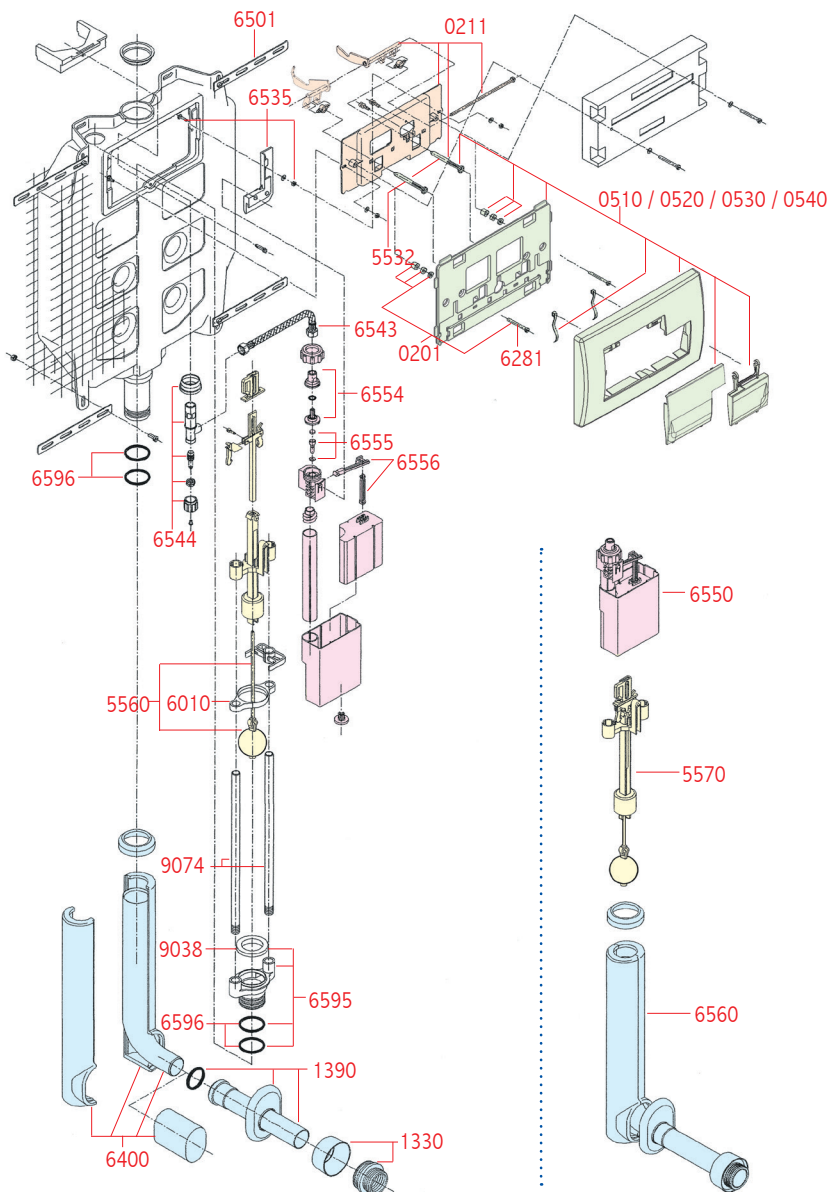


**SOSTITUITI CON:
VEDI PAG.217**

**GLI ARTICOLI 80000610 / 620 / 630
NON SONO PIÙ DISPONIBILI**

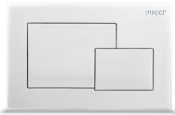
PUCCI® ricambi originali

ECO® PRODUZIONE DAL 2011 AL 2013 - ATTACCO CENTRALE

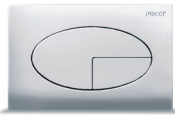
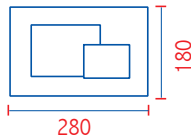


Codice	Pezzi	Descrizione
80000211	1	Sportello completo, 2 viti registro M8

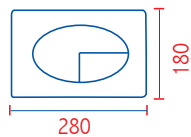
I ricambi non elencati rimangono tali alla produzione corrente



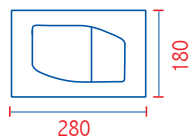
80000510 bianca



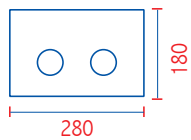
80000520 bianca



80000530 bianca



80000540 bianca



**SOSTITUITI CON:
VEDI PAG.216**

**GLI ARTICOLI 80000510 / 520 / 530 / 540
NON SONO PIÙ DISPONIBILI**

PUCCI® ricambi originali

RINNOVA KIT DI TRASFORMAZIONE PER PLACCHE DAL 2011 AL 2013



PER SOSTITUZIONE PLACCHE eco® GIÀ INSTALLATE

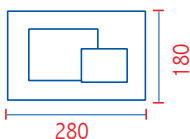
280 x 180 mm
CON TELAIO PORTA PLACCA

UTILIZZA IL KIT DELLE PLACCHE
280 x 180 mm CON SPESSORE 10 mm
COMPLETO DI TELAIO E DI SPORTELLO

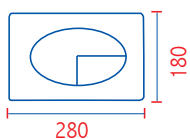
eco®



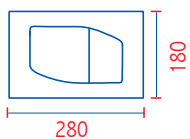
80000510 bianca



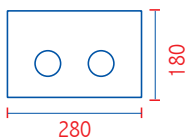
80000520 bianca



80000530 bianca



80000540 bianca



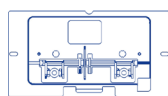
eco® 10 mm



80179580 bianca

80179582 cromata

Confezione placca
1 telaio porta placca
1 sportello
2 viti 5 x 50
2 viti registro



OPPURE

UTILIZZA IL KIT DELLE PLACCHE
280 x 180 mm CON SPESSORE 4,7 mm
COMPLETO DI SPORTELLO

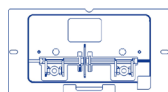
eco® 4,7 mm



80139560 bianca

80139562 cromata

Confezione placca linea
1 sportello eco®
2 viti supporto placca
1 dima di montaggio





PER SOSTITUZIONE PLACCHE SARA GIÀ INSTALLATE

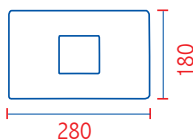
**280 x 180 mm
CON TELAIO PORTA PLACCA**

**UTILIZZA IL KIT DELLE PLACCHE
280 x 180 mm CON SPESSORE 10 mm
COMPLETO DI TELAIO E DI SPORTELLO**

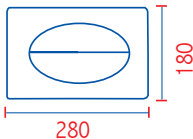
SARA



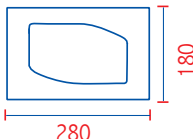
80000610 bianca



80000620 bianca



80000630 bianca



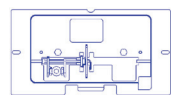
SARA 10 mm



80179680 bianca

80179682 cromata

- Confezione placca**
- 1 telaio porta placca**
- 1 sportello SARA**
- 2 viti 5 x 50**
- 1 vite registro**



OPPURE

**UTILIZZA IL KIT DELLE PLACCHE
280 x 180 mm CON SPESSORE 4,7 mm
COMPLETO DI SPORTELLO**

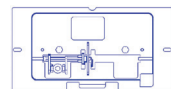
SARA 4,7 mm



80139660 bianca

80139662 cromata

- Conf. placca linea**
- 1 sportello SARA**
- 2 viti supporto placca**
- 1 vite registro**
- 1 dima di montaggio**

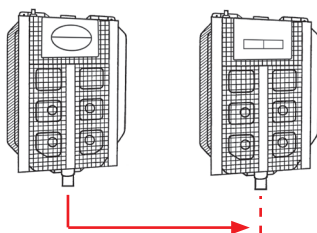


RICAMBI

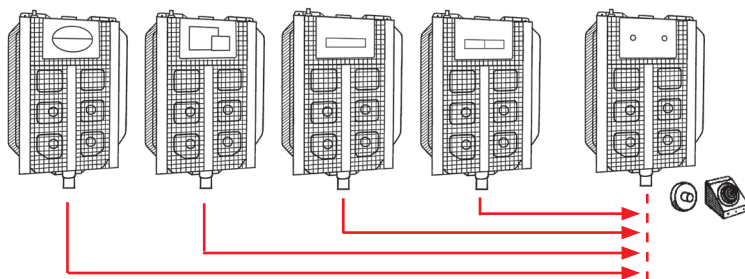
PUCCI[®] ricambi originali

RINNOVA KIT DI TRASFORMAZIONE PER CASSETTE DAL 2011 AL 2013

PLAC



1 Trasformazione da SARA in ECO[®]



2 Trasformazione da SARA / ECO[®] in PNEU

CHE 280 x 180 mm

1 TRASFORMAZIONE DA PUCCI SARA IN ECO®

80170570 Kit completo di:

- sportello completo di viti
- batteria di scarico completa ECO® (5570)
- placca ECO® bianca (80170580)

80170572 Kit come 80170570 con:

- placca ECO® cromata (80170582)

2 TRASFORMAZIONE DA PUCCI SARA /ECO® IN CASSETTA PNEUMATICA

Kit completo di:

- pulsante pneu
- gruppo sollevamento sfera
- tubo pneu 3,5 m

80009930

Comando manuale pneu a parete per montaggio ad incasso - bianco

80009932

Comando manuale pneu a parete per montaggio ad incasso - cromato

80009940

Comando pneu a pedale esterno per montaggio a pavimento o a parete con placca in acciaio inossidabile

80009945

Comando pneu per montaggio incasso a parete con placca in acciaio inossidabile

80009960

Comando manuale pneu a parete per montaggio esterno bianco

80009962

Comando manuale pneu a parete per montaggio esterno cromato

**PER UNA CORRETTA
INSTALLAZIONE AGGIUNGERE:**

80000213

Sportello

E A SCELTA:

80000800

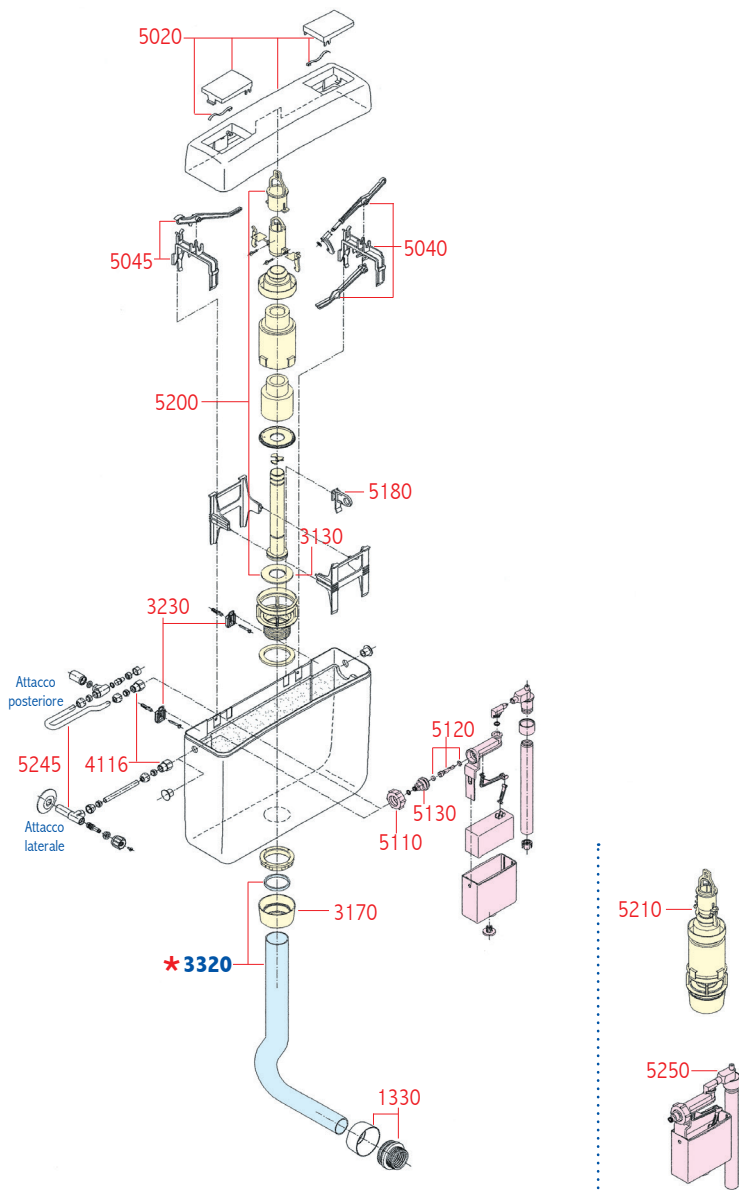
Placca chiusa bianca

80000802

Placca chiusa cromata

PUCCI[®] ricambi originali

ECO[®] PRODUZIONE DAL 1990 AL 2006



Codice	Pezzi	Descrizione
80001330	1	Morsetto combinato Ø 48-58 mm con coprimorsetto - bianco
80003130	10	Guarnizione di fondo in para
80003170	1	Ghiera bianca
80003230	10	Ganci di supporto con tasselli
80004116	5	Raccordino cromato
80005020	1	Coperchio bianco con pulsanti 9/ e 4/
80005040	1	Supporto e leva 4/
80005045	1	Supporto e leva 9/
80005110	5	Ghiera valvola filettata
80005120	10	Pistoncino con guarnizione

Codice	Pezzi	Descrizione
80005130	5	Codulo valvola, sede e OR
80005180	5	Supporto valvola attacco centrale
80005200	1	Batteria scarico (parte estraibile)
80005210	1	Batteria scarico completa
80005245	1	Sacchetto attacco universale
80005250	1	Gruppo valvola completa
* 80133320	1	Curva 41 x 19,5 cm Ø 50-44 mm tampone gomma Ø 55-44 mm bianca

PUCCI® PVC PRODUZIONE FINO AL 02/'93

80003210	1	Batteria scarico completa
----------	---	---------------------------

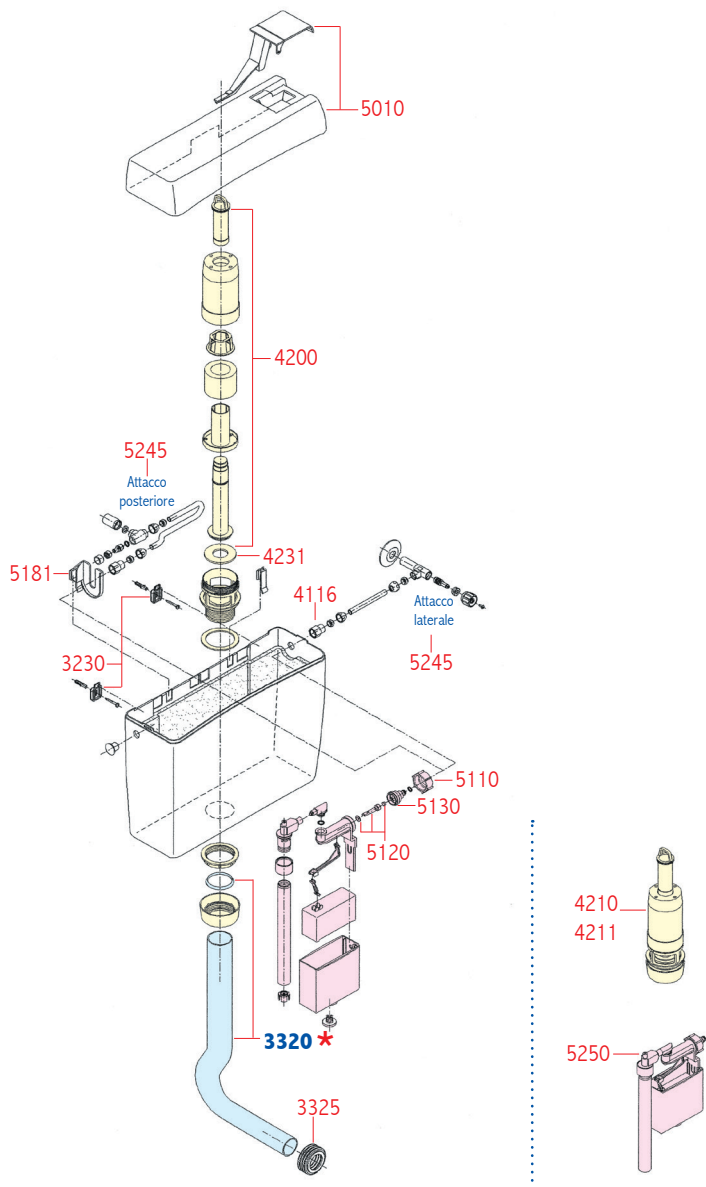
* Per tutti gli altri tubi fare riferimento alla produzione corrente

*** L'articolo 80003320 non è più disponibile
è sostituito dall'articolo **80133320****



PUCCI® ricambi originali

NOVA PRODUZIONE DAL 1995 AL 2006



Codice	Pezzi	Descrizione
80003230	10	Ganci di supporto con tasselli
80003325	1	Morsetto Ø 55-40 mm
80004116	5	Raccordino cromato
80004200	5	Batteria scarico (parte estraibile)
80004210	5	Batteria scarico completa
80004211	1	Batteria scarico completa
80004231	10	Guarnizione di fondo in para Ø 63 x 31 x 3 mm
80005010	1	Coperchio bianco con pulsante

Codice	Pezzi	Descrizione
80005110	5	Ghiera valvola filettata
80005120	10	Pistoncino con guarnizione
80005130	5	Codulo valvola, sede e OR
80005181	5	Supporto valvola attacco centrale
80005245	1	Sacchetto attacco universale
80005250	1	Gruppo valvola completa
* 80133320	1	Curva 41 x 19,5 cm Ø 50-44 mm tampono gomma Ø 55-44 mm bianca

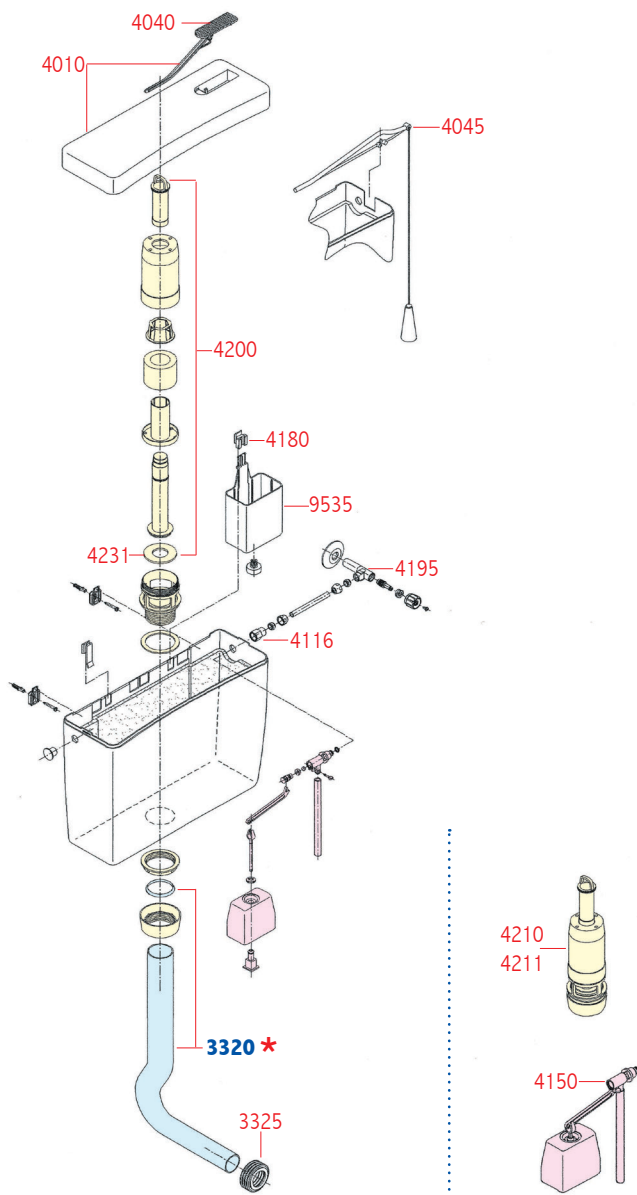
* Per tutti gli altri tubi fare riferimento alla produzione corrente

*** L'articolo 80003320 non è più disponibile
è sostituito dall'articolo 80133320**



PUCCI[®] ricambi originali

ABS



Codice	Pezzi	Descrizione
80003325	1	Morsetto Ø 55-40 mm
80003352	1	Manicotto con 4 OR 3125
80003360	1	Fascetta inossidabile Ø 40 mm con viti
80003498	1	Spandiacqua per turca Ø 32 mm
80004010	1	Coperchio bianco
80004040	5	Leva comando scarico
80004045	1	Pull e leva
80004116	5	Raccordino cromato con OR 107
80004150	1	Gruppo valvola galleggiante
80004180	5	Inserito sostegno vaschetta
80004195	1	Attacco laterale fisso cromato da 1/2"
80004200	5	Batteria scarico (parte estraibile)

Codice	Pezzi	Descrizione
80004210	5	Batteria scarico completa
80004211	1	Batteria scarico completa
80004230	10	Guarnizione di fondo in para Ø54x26x3 mm fino al '91
80004231	10	Guarnizione di fondo in para Ø 63x31x3 mm
80004335	1	Curva di risciacquamento 37x21 cm Ø 50-32 mm, con rosone per raccordo cassetta alta posizione al tubo incasso
80009535	1	Vaschetta con valvolina
*80133320	1	Curva 41 x 19,5 cm Ø 50-44 mm tampone gomma Ø 55-44 mm bianca

* Per tutti gli altri tubi fare riferimento alla produzione corrente

*** L'articolo 80003320 non è più disponibile
è sostituito dall'articolo 80133320**



PUCCI[®] ricambi originali

NOVA - ABS COMANDI PNEU

COMANDO PNEU COMPOSTO DA: GRUPPO DI SOLLEVAMENTO BATTERIA E PULSANTE



80004960
Comando manuale a parete per montaggio esterno - bianco

80004962
cromato



80004910
Comando manuale a parete per montaggio a incasso - bianco

80004912
cromato



80004920
Comando a pedale per montaggio esterno a pavimento o a parete con placca in acciaio inossidabile



80004925
Comando per montaggio a incasso a parete con placca in acciaio inossidabile



GRUPPO SOLLEVAMENTO

80004970
Gruppo sollevamento
batteria



GUARNIZIONI

80009952
Guarnizione a labbro



80009953
Guarnizione
semisfera e fibra



80009954
Guarnizione
scatola
pulsante pedale



RIDUZIONI

80003260
Riduzioni gomma
Ø 50-26 / 32 mm



80004265
Riduttore portata
per batteria scarico
Ø 50x38 mm



Per scegliere la bassa, media e alta posizione dei tubi di risciacquamento
vedi da pag.180 a 183

Le misure tecniche indicate non sono vincolanti; esse s'intendono come misure con possibili tolleranze dovute ai procedimenti di fabbricazione.

Modifiche delle misure e delle quote per il montaggio sono possibili in qualsiasi momento.

Il presente catalogo generale sottostà al diritto sulla proprietà intellettuale.

L'utilizzo di estratti come testi, schizzi e figure con misure o fotografie è unicamente concesso con l'autorizzazione di PUCCI®.

The provided technical dimensions are not mandatory. They may provide for tolerances due to manufacturing.

Installation measures and dimensions may vary at any time.

This general catalogue is subject to intellectual property rights.

The use of abstracts such as texts, drafts and quoted images or pictures is granted exclusively under PUCCI®'s authorization.

Sono disponibili i particolari di ricambio per tutte le cassette PUCCI® dall'inizio della produzione (anno 1948) a oggi anche se non elencati sul catalogo. Per ogni richiesta rivolgetevi al rappresentante di zona. Ci riserviamo di apportare modifiche di quote, confezionamento e/o prezzo senza preavviso.

All spare parts for PUCCI® tanks from production start (1948) to present are available even if not listed in the catalogue. For any request please contact your area agent. We reserve the right to modify packaging and/or price without need for notification.

CASSETTE
PUCCI®
stile e tecnologia italiani



12009533 / 02 - 2020

CASSETTE **PUCCI**®

stile e tecnologia italiani

PUCCIPLAST S.p.A.

Strada Alessandria,9 - 15044 Quargnento (AL)
tel. + 39.0131.219.130 - fax + 39.0131.219.561

www.pucciplast.it
pucci@pucciplast.it