



Climatizzazione ● Residenziale

Gamma climatizzatori

Il clima perfetto esiste



 **Vaillant** Comfort for my home



Più **unico**
Che**Bonus!**

I climatizzatori con questo tag danno accesso al servizio per la cessione del credito.



Climatizzatori gamma residenziale



Sommario

Climatizzatori MonoSpit	2
Premium.....	4
Exclusive.....	8
Plus.....	12
Intro.....	16
Climatizzatori MultiSpit	24
Accessori.....	32

La gamma di climatizzatori a parete Vaillant è pensata per accontentare tutti gli stili abitativi integrandosi perfettamente al design di casa. Silenziosi, estremamente efficienti, facili da comandare e intelligenti grazie a loro il comfort estivo non sarà più lo stesso.



Il clima perfetto è Vaillant!



Comfort

I climatizzatori Vaillant creano l'ambiente perfetto nel quale vivere, riducendo l'umidità dell'aria, raggiungendo la temperatura di comfort sempre più velocemente e regalando una boccata di aria pura grazie alla funzione di purificazione.



Elevata efficienza

Realizzati utilizzando la migliore tecnologia disponibile, i climatizzatori Vaillant garantiscono massime prestazioni. La sinergia tra i compressori di ultima generazione che ne ottimizzano le prestazioni e l'impiego del Gas refrigerante ecologico R-32 li accreditano tra i climatizzatori più efficienti in ambito residenziale.



Bassa rumorosità

I valori di pressione sonora presentano una rumorosità pari a un fruscio di foglie.



R-32 il gas refrigerante amico dell'ambiente e dell'efficienza

Il refrigerante R-32 è uno dei refrigeranti più ecocompatibili presenti sul mercato. L'impatto potenziale sul riscaldamento globale (GWP) è inferiore di circa il 70% rispetto alla miscela R-410A e, in più, non contenendo cloro non danneggia lo strato di ozono.



Risparmio

Il refrigerante R-32, l'innovazione tecnologica e le funzioni di comando speciali rendono i nuovi climatizzatori a parete Vaillant estremamente efficienti. I rendimenti stagionali permettono la classificazione fino alla classe A+++.



Gestione WiFi

La gamma di climatizzatori climaVAIR è pronta per essere sempre connessa. Grazie alla presenza del modulo WiFi integrato per la linea premium compatibile con sistemi domotici (Alexa e Google home) o al modulo WiFi accessorio per le linee exclusive plus e intro.



climaVAIR premium

La perfezione ha un nome

La linea climaVAIR premium è la soluzione migliore per chi ricerca elevata efficienza, tecnologia e design. Un sensore intelligente rileva la presenza e la posizione delle persone in ambiente, regolando automaticamente la direzione dell'aria e attivando la modalità risparmio energetico se nessuno è presente nella stanza per un certo periodo di tempo.

Grazie al modulo WiFi integrato è possibile controllare il climatizzatore tramite App anche fuori casa: non solo accensione e spegnimento, ma anche scegliere temperatura o modalità di funzionamento desiderati. L'innovativo sistema 3D airflow garantisce una distribuzione dell'aria uniforme e personalizzabile, per avere sempre la temperatura perfettamente bilanciata in tutta la stanza nel rispetto della massima efficienza.

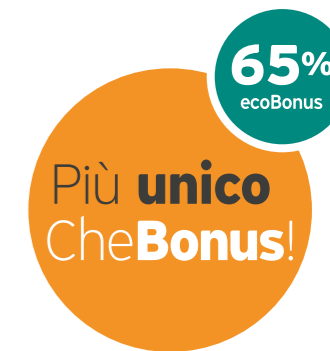


Eco-incentivi: una grande opportunità di risparmio

Acquistando climaVAIR premium potrai beneficiare di una delle seguenti agevolazioni:

- **Detrazione fiscale del 50% per ristrutturazione edilizia**
- **Detrazione fiscale del 65% per interventi di efficienza energetica**
- **Conto termico 2.0**

Per maggiori informazioni visita vaillant.it/agevolazioni



Caratteristiche salienti

- **Design unico e innovativo** le linee sofisticate risaltano in qualsiasi stile di arredamento
- **Valore efficienza stagionale** in raffrescamento fino ad A+++
- **Modulo WiFi per controllo remoto integrato** possibilità di controllare il climatizzatore tramite App senza necessità di installare ulteriori accessori
- **Innovativo sistema 3D airflow** Il grande deflettore principale, insieme ai motori indipendenti di oscillazione sinistro e destro e alla lama segmentata, consente un movimento direzionato e ampio del flusso d'aria
- **Sensore di presenza a infrarossi** Grazie al dispositivo di rilevamento di presenza, l'unità regola la temperatura e la direzione del flusso d'aria in base alle specifiche esigenze e presenza di persone nell'ambiente
- **4 programmi per la funzione SLEEP** La temperatura viene regolata automaticamente e gradualmente, per il massimo del comfort notturno e al risveglio

climaVAIR premium VAIH 1 è disponibile nelle seguenti versioni

- **MonoSplit da 2,5 kW, 3,5 kW, 5,0 kW**





Accensione / Spegnimento

ON/OFF

Diminuisci temperatura

-

Aumenta temperatura

+

Modalità raffreddamento

COOL

Modalità riscaldamento

HEAT

Velocità ventola interna

FAN

I-Sense

I SENSE

Regolazione flusso d'aria orizzontale

MODE

Regolazione flusso d'aria verticale

MODE

Funzione Sleep

HEALTH

Funzione Timer

BREEZE

Retroilluminazione dell'unità interna

LIGHT

Funzione Wi-Fi

SLEEP

Vaillant

Dati tecnici climaVAIR premium VAIH 1

Caratteristiche	Unità	VAIH 1-025 WN	VAIH 1-035 WN	VAIH 1-050 WN
Unità Interna		VAIH 1-025 WNI	VAIH 1-025-035 WNI	VAIH 1-025-050 WNI
Unità esterna		VAIH 1-025 WNO	VAIH 1-025-035 WNO	VAIH 1-025-050 WNO
Alimentazione elettrica	V/Ph/Hz	220-240/1/50	220-240/1/50	220-240/1/50
Potenza raffrescamento	kW	2,7	3,5	5,3
Min-max potenza raffrescamento	kW	0,22-4,4	0,22-4,6	1,8-6,3
Potenza elettrica assorbita in raffr. (min-nom-max)	kW	0,13-0,55-1,3	0,13-0,80-1,4	0,13-1,39-2,1
SEER / classe energetica		9,4 / A+++	9,0 / A+++	7,0 / A++
EER ¹⁾		4,91	4,40	3,80
Potenza riscaldamento	kW	3,60	4,20	5,60
Potenza riscaldamento Min-Max	kW	0,80-5,00	0,8-5,2	1,1-7,0
Potenza elettrica assorbita in risc. (min-nom-max)	kW	0,12-0,75-1,6	1,3-0,93-1,65	0,2-1,47-2,45
SCOP / Classe energetica		5,1 / A+++	5,1 / A+++	4,3 / A++
COP ²⁾		4,80	4,50	3,80
Portata d'aria (Turbo/H/M/L)	m³/h	700-270	800-270	800-300
Deumidificazione	L/h	0,80	1,40	1,80
Pressione sonora UI (Turbo/H/M/L)	dB(A)	42/38/35/33/29/22/19	44/39/37/34/29/23/22	46/40/37/35/31/25/24
Pressione sonora UE (1 m di distanza)	dB(A)	55	59	60
Dimensioni UE compreso attacchi frigoriferi (HxLxD)	mm	596x899x303	596x899x303	700x965x340
Dimensioni UI (HxLxD)	mm	281x977x295	281x977x295	281x977x295
Peso netto UI / UE	kg	17,0 / 37,5	17,0 / 37,5	17,0 / 46,0
Motore ventilatore		DC	DC	DC
Tipo valvola espansione		Elettronica	Elettronica	Elettronica
Compressore		Rotary	Rotary	Rotary
Tipo di refrigerante	Tipo/GWP	R32/675	R32/675	R32/675
Diametro tubi	pollici	1/4" - 3/8"	1/4" - 3/8"	1/4" - 1/2"
Lunghezza max di precarica	mt	5	5	5
Lunghezza massima	mt	15	20	25
Dislivello	mt	10	10	10
Precarica refrigerante	Kg	1,00	1,00	1,20
Carica aggiuntiva refrigerante	gr/mt	16	16	16
Campo operativo U.E. raffrescamento	°C	-15 - 52	-15 - 52	-15 - 52
Campo operativo U.E. riscaldamento	°C	-25 - 24	-25 - 24	-25 - 24

1) Esterno: Bulbo secco all'entrata 35°C - Bulbo umido all'entrata 24°C / Interno: Bulbo secco all'entrata 27°C - Bulbo umido all'entrata 19°C

2) Esterno: Bulbo secco all'entrata 7°C - Bulbo umido all'entrata 6° / Interno: Bulbo secco all'entrata 20°C - Bulbo umido all'entrata 15°C





Caratteristiche salienti

- **Estremamente silenzioso**
- **Valore efficienza stagionale** in raffreddamento fino ad A+++
- **Unità interna con display integrato**
- **Funzione Active Ionizer:** generando ioni negativi, pulisce l'aria mantenendo l'ambiente fresco, privo di odori, batteri e spore di muffa
- **Regolazione orizzontale e verticale del flusso d'aria**
- **Funzione X-Fan:** rimuove l'umidità dallo scambiatore interno, mantenendolo asciutto e prevenendo la formazione di ruggine e la formazione di batteri
- **Funzione "I Feel!"** con sensore di temperatura posizionato sul telecomando
- **Auto-sbrinamento intelligente:** protegge lo scambiatore dai danni provocati dal gelo e ne garantisce l'efficienza termica
- **Modulo WiFi per la gestione in remoto** (accessorio) con App gratuita per i sistemi iOS e Android già disponibile per il download (vedi pag. 32)

climaVAIR exclusive VAI 5 è disponibile nelle seguenti versioni:

- **MonoSplit da 2,7 kW, 3,5 kW, 5,3 kW, 7 kW**
- **MultiSplit: possibilità di combinare fino a 4 unità interne** (Vedi tabella di combinazione a pagina 28)

climaVAIR exclusive

Il climatizzatore del benessere

La linea exclusive di climaVAIR offre il meglio del comfort estivo: freschezza, purezza dell'aria e prestazioni. Estremamente efficiente, è capace di raggiungere la temperatura desiderata nel più breve tempo grazie alla funzione TURBO. L'aria fresca viene distribuita armoniosamente grazie all'oscillazione dei due deflettori,

verticale e orizzontale, appositamente studiata per evitare fastidiose correnti. Il dispositivo ionizzatore attivo presente nell'unità interna genera ioni negativi che neutralizzano le particelle nocive a carica positiva purificando l'ambiente.



Eco-incentivi: una grande opportunità di risparmio

Acquistando climaVAIR exclusive VAI 5 potrai beneficiare di una delle seguenti agevolazioni:

- **Detrazione fiscale del 50% per ristrutturazione edilizia**
- **Detrazione fiscale del 65% per interventi di efficienza energetica**
- **Conto termico 2.0**

Per maggiori informazioni visita vaillant.it/agevolazioni





Modalità operativa

MODE

Regolazione flusso d'aria orizzontale

Horizontal air flow icon

Regolazione flusso d'aria verticale

Vertical air flow icon

Funzione Sleep

SLEEP

Funzione Timer ON

TIMER ON

Regolazione orario

CLOCK

Funzione X-Fan

X-FAN

Funzione ionizzatore

IONIZER

Velocità ventilatore

FAN

Accensione / Spegnimento

Power button

Aumenta temperatura

Up arrow

Funzione Turbo

TURBO

Diminuisci temperatura

Down arrow

Funzione I Feel

I FEEL

Funzione Timer Off

TIMER OFF

Funzione QUIET

QUIET

Retroilluminazione dell'unità interna

TEMP

Visualizzazione temperatura

LIGHT

Vaillant

Dati tecnici climaVAIR exclusive VAI 5

Caratteristiche	Unità	VAI 5-025 WN	VAI 5-035 WN	VAI 5-050 WN	VAI 5-065 WN
Unità Interna		VAI 5-025 WNI	VAI 5-035 WNI	VAI 5-050 WNI	VAI 5-065 WNI
Unità esterna		VAI 5-025 WNO	VAI 5-035 WNO	VAI 5-050 WNO	VAI 5-065 WNO
Alimentazione elettrica	V/Ph/Hz	230/1/50	230/1/50	230/1/50	230/1/50
Potenza raffrescamento	kW	2,7	3,5	5,3	7,0
Min-max potenza raffrescamento	kW	0,90-3,80	1,00-3,81	1,26-6,60	1,10-9,05
Potenza elettrica assorbita in raffr. (min-nom-max)	kW	0,10-0,59-1,40	0,10-0,95-1,40	0,38-1,55-2,45	0,40-2,00-3,70
SEER / classe energetica		8,5 / A+++	8,5 / A+++	7,6 / A++	7,0 / A++
EER ¹⁾		4,62	3,68	3,42	3,50
Potenza riscaldamento	kW	2,93	3,81	5,57	7,20
Potenza riscaldamento Min-Max	kW	0,70-4,40	1,20-4,40	1,12-6,80	1,70-10,10
Potenza elettrica assorbita in risc. (min-nom-max)	kW	0,17-0,65-1,65	0,20-0,98-1,65	0,35-1,43-2,60	0,45-1,85-3,80
SCOP / Classe energetica		4,6 / A++	4,4 / A+	4,1 / A+	4,0 / A+
COP ²⁾		4,51	3,91	3,90	3,90
Portata d'aria (Turbo/H/M/L)	m³/h	660/590/490/390	680/590/490/390	800/710/610/510	1.250/1100/950/750
Deumidificazione	L/h	0,80	1,40	1,80	2,40
Pressione sonora UI (Turbo/H/M/L)	dB(A)	41/39/35/24	43/39/35/25	49/45/41/34	49/47/42/36
Pressione sonora UE (1 m di distanza)	dB(A)	52	53	57	60
Dimensioni UE compreso attacchi frigoriferi (HxLxD)	mm	596x904x320	596x896x320	700x1010x396	700x1028x396
Dimensioni UI (HxLxD)	mm	290x865x210	290x865x210	301x996x225	327x1101x249
Peso netto UI / UE	kg	10,5 / 33,5	11,0 / 33,5	13,5 / 45,0	16,5 / 53,0
Motore ventilatore		DC	DC	DC	DC
Tipo valvola espansione		Elettronica	Elettronica	Elettronica	Elettronica
Compressore		Rotary	Rotary	Rotary	Twin Rotary
Tipo di refrigerante	Tipo/GWP	R32/675	R32/675	R32/675	R32/675
Diametro tubi	pollici	1/4" - 3/8"	1/4" - 3/8"	1/4" - 1/2"	1/4" - 5/8"
Lunghezza max di precarica	mt	5	5	5	5
Lunghezza massima	mt	20	20	25	25
Dislivello	mt	15	15	20	20
Precarica refrigerante	Kg	0,70	0,75	1,00	1,70
Carica aggiuntiva refrigerante	gr/mt	16	16	16	40
Campo operativo U.E. raffrescamento	°C	-15 - 48	-15 - 48	-15 - 48	-15 - 48
Campo operativo U.E. riscaldamento	°C	-15 - 24	-15 - 24	-15 - 24	-15 - 24

1) Esterno: Bulbo secco all'entrata 35°C - Bulbo umido all'entrata 24°C / Interno: Bulbo secco all'entrata 27°C - Bulbo umido all'entrata 19°C

2) Esterno: Bulbo secco all'entrata 7°C - Bulbo umido all'entrata 6° / Interno: Bulbo secco all'entrata 20°C - Bulbo umido all'entrata 15°C





climaVAIR plus

Il clima ideale per tutte le stagioni

I climatizzatori della gamma climaVAIR plus assicurano buone prestazioni, compattezza e linee eleganti. Di giorno raggiungono la temperatura desiderata nel più breve tempo grazie alla funzione TURBO e di notte si regolano automaticamente mentre stai dormendo.

climaVAIR plus offre diverse funzioni per migliorare il comfort della propria abitazione: funzione I Feel per offrire la temperatura desiderata lì dove si trova il telecomando,

funzione Turbo per raggiungere la temperatura desiderata nel più breve tempo possibile, regolazione della direzione del flusso di aria verticalmente e funzione Sleep per ridurre al minimo la rumorosità nelle ore notturne.

Tutte le funzioni disponibili possono essere facilmente impostate dal telecomando in dotazione, facile da usare e caratterizzato da un ampio display per indicare lo stato di funzionamento corrente.



Eco-incentivi: una grande opportunità di risparmio

Acquistando climaVAIR plus VAI 8 potrai beneficiare di una delle seguenti agevolazioni:

- **Detrazione fiscale del 50% per ristrutturazione edilizia**
- **Detrazione fiscale del 65% per interventi di efficienza energetica**
- **Conto termico 2.0**

Per maggiori informazioni visita vaillant.it/agevolazioni



Caratteristiche salienti

- **Valore efficienza stagionale** in raffrescamento fino ad A++
- **Modalità Sleep** per gestire il clima notturno modulando la temperatura di 1-2°C nelle prime ore attenuando la rumorosità
- **Funzione "I Feel"** con sensore di temperatura posizionato sul telecomando
- **Regolazione verticale del flusso d'aria**
- **Auto-sbrinamento intelligente:** protegge lo scambiatore dai danni provocati dal gelo
- **Filtri e pannello frontale facilmente rimovibili** per assicurare una facile pulizia e manutenzione
- **Modulo WiFi per la gestione in remoto** (accessorio) con App gratuita per i sistemi iOS e Android già disponibile per il download (vedi pag. 32)

climaVAIR plus VAI 8 è disponibile nelle seguenti versioni:

- **MonoSplit** da 2,6 kW, 3,5 kW, 5,1 kW, 6,5 kW
- **MultiSplit:** possibilità di combinare fino a 4 unità interne. (Vedi tabella di combinazione a pagina 28)





Modalità operativa

Regolazione flusso d'aria verticale

Funzione Sleep

Diminuisce temperatura

Regolazione orario

Funzione Timer ON

Velocità ventilatore

Aumenta temperatura

Funzione Turbo

Visualizzazione temperatura

Retroilluminazione dell'unità interna

Funzione I Feel

Funzione Timer Off

Dati tecnici climaVAIR exclusive VAI 8

Caratteristiche	Unità	VAI 8-025 WN	VAI 8-035 WN	VAI 8-050 WN	VAI 8-065 WN
Unità Interna		VAI 8-025 WNI	VAI 8-035 WNI	VAI 8-050 WNI	VAI 8-065 WNI
Unità esterna		VAI 8-025 WNO	VAI 8-035 WNO	VAI 8-050 WNO	VAI 8-065 WNO
Alimentazione elettrica	V/Ph/Hz	230/1/50	230/1/50	230/1/50	230/1/50
Potenza raffreddamento	kW	2,60	3,50	5,13	6,45
Min-max potenza raffreddamento	kW	0,50-3,35	0,80-3,70	1,20-6,20	2,00-8,20
Potenza elettrica assorbita in raffr. (min-nom-max)	kW	0,16-0,80-1,40	0,22-1,08-1,40	0,35-1,58-2,10	0,45-1,95-3,00
SEER / classe energetica		6,10 / A++	6,10 / A++	6,10 / A++	6,30 / A++
EER ¹⁾		3,23	3,23	3,25	3,30
Potenza riscaldamento	kW	2,80	3,67	5,28	6,45
Potenza riscaldamento Min-Max	kW	0,5-3,5	0,9-3,8	1,2-6,6	2,0-8,5
Potenza elettrica assorbita in risc. (min-nom-max)	kW	0,20-0,76-1,50	0,22-0,99-1,50	0,35-1,42-2,30	0,45-1,74-3,10
SCOP / Classe energetica		4,0 / A+	4,0 / A+	4,0 / A+	4,0 / A+
COP ²⁾		3,71	3,71	3,72	3,71
Portata d'aria (Turbo/H/M/L)	m³/h	560/490/430/330	680/590/490/420	850/720/610/520	1250/1050/950/850
Deumidificazione	L/h	0,80	1,40	1,80	2,0
Pressione sonora UI (Turbo/H/M/L)	dB(A)	39/36/32/28	42/38/34/31	49/44/39/34	49/44/41/39
Pressione sonora UE (1 m di distanza)	dB(A)	52	53	56	58
Dimensioni UE compreso attacchi frigoriferi (HxLxD)	mm	540x832x320	596x890x320	596x947x378	700x1020x396
Dimensioni UI (HxLxD)	mm	275x790x200	289x845x209	300x970x224	325x1078x246
Peso netto UI / UE	kg	9,0 / 29,5	10,5 / 31,0	13,5 / 39,0	16,5 / 52,5
Motore ventilatore		AC	AC	AC	AC
Tipo valvola espansione		Capillare	Capillare	Elettronica	Elettronica
Compressore		Rotary	Rotary	Rotary	Rotary
Tipo di refrigerante	Tipo/GWP	R32/675	R32/675	R32/675	R32/675
Diametro tubi	pollici	1/4" - 3/8"	1/4" - 3/8"	1/4" - 1/2"	1/4" - 5/8"
Lunghezza max di precarica	mt	5	5	5	5
Lunghezza massima	mt	20,0	20,0	25,0	25,0
Dislivello	mt	15	15	20	20
Precarica refrigerante	Kg	0,60	0,70	0,90	1,70
Carica aggiuntiva refrigerante	gr/mt	16	16	16	40
Campo operativo U.E. raffreddamento	°C	-15 - 48	-15 - 48	-15 - 48	-15 - 48
Campo operativo U.E. riscaldamento	°C	-15 - 24	-15 - 24	-15 - 24	-15 - 24

1) Esterno: Bulbo secco all'entrata 35°C - Bulbo umido all'entrata 24°C / Interno: Bulbo secco all'entrata 27°C - Bulbo umido all'entrata 19°C

2) Esterno: Bulbo secco all'entrata 7°C - Bulbo umido all'entrata 6° / Interno: Bulbo secco all'entrata 20°C - Bulbo umido all'entrata 15°C





climaVAIR intro

Semplicemente il clima

Compatti, versatili e semplici da installare, i sistemi della gamma "intro" sono la risposta per chi desidera un design discreto e funzionale, senza rinunciare al meglio della tecnologia."

Le unità interne infatti, con profondità fino a 18,5 cm, si adattano perfettamente a tutti i contesti installativi. Raggiungere l'equilibrio perfetto tra efficienza energetica

e comfort non è mai stato così semplice con l'intuitiva funzione Timer, per programmare accensione e spegnimento del climatizzatore ed evitare inutili sprechi di energia. Inoltre il modulo WiFi, disponibile come accessorio per tutti i prodotti della gamma climaVAIR intro, insieme all'App gratuita, permette di gestire con la massima flessibilità il comfort di casa anche dallo smartphone.



Eco-incentivi: una grande opportunità di risparmio

Acquistando climaVAIR intro potrai beneficiare di una delle seguenti agevolazioni:

- **Detrazione fiscale del 50% per ristrutturazione edilizia**
- **Detrazione fiscale del 65% per interventi di efficienza energetica**
- **Conto termico 2.0**

Per maggiori informazioni visita vaillant.it/agevolazioni

65%
ecoBonus

Più **unico**
Che **Bonus!**

Caratteristiche salienti

- **Design compatto e ingombri contenuti** i climatizzatori della linea climaVAIR intro sono progettati per garantire massima flessibilità in ogni contesto installativo (profondità dell'unità interna fino a 18,5 cm e peso fino a 7,8kg). Predisposizione per l'accessorio Modulo WiFi per la gestione in remoto (accessorio) con App gratuita per i sistemi iOS e Android già disponibile per il download (vedi pag. 32)
- **Valore efficienza stagionale** in raffreddamento fino ad A++
- **Telecomando a infrarossi di serie** con funzione "I Feel". Quando la funzione è attiva, la temperatura ambiente viene misurata dal sensore di temperatura integrato nel telecomando
- **Funzione "Turbo"** per raggiungere la temperatura desiderata nel minor tempo possibile
- **Funzione "Auto clean"** Eliminando l'umidità all'interno dell'unità interna e mantenendo asciutto lo scambiatore di calore previene la proliferazione di batteri e cattivi odori

climaVAIR intro VAIL 1 è disponibile nelle seguenti versioni:

- **MonoSplit** da 2,5 kW, 3,2 kW
- **MultiSplit:** possibilità di combinare fino a 4 unità interne (Vedi tabella di combinazione a pagina 28)

Refrigerante
R-32





Accensione Spegnimento

ON/OFF

Aumenta temperatura

▲

Attivazione raffreddamento rapido o riscaldamento

TURBO

MODE

FAN

Regolazione flusso d'aria orizzontale

☰

☷

Rilevazione temperatura dal telecomando

IFEEL

T-ON/OFF

Retroilluminazione dell'unità interna

LIGHT

WIFI

SLEEP

Visualizzazione temperatura

21°C

Modalità operativa

Velocità del ventilatore interno

Diminuisce temperatura

Regolazione flusso d'aria verticale

Programmazione accensione e spegnimento

Regolazione orario

Funzione Sleep

Funzione Wi-Fi

Dati tecnici climaVAIR intro VAIL 1

Caratteristiche	Unità	VAIL 1-025 WN	VAIL 1-030 WN
Unità Interna		VAIL 1-025 WNI	VAIL 1-030 WNI
Unità esterna		VAIL 1-025 WNO	VAIL 1-030 WNO
Alimentazione elettrica	V/Ph/Hz	230/1/50	230/1/50
Potenza raffreddamento	kW	2,5	3,2
Min-max potenza raffreddamento	kW	0,50-3,25	0,9-3,6
Potenza elettrica assorbita in raffr. (min-nom-max)	kW	0,15-0,72-1,3	0,22-0,99-1,3
SEER / classe energetica		6,5 / A++	6,1 / A++
EER ¹⁾		3,47	3,23
Potenza riscaldamento	kW	2,80	3,40
Potenza riscaldamento Min-Max	kW	0,50-3,50	0,9-4,0
Potenza elettrica assorbita in risc. (min-nom-max)	kW	0,14-0,75-1,5	0,22-0,92-1,5
SCOP / Classe energetica		4,0 / A+	4,0 / A+
COP ²⁾		3,73	3,71
Portata d'aria (Turbo/H/M/L)	m ³ /h	500/470/390/270	590/520/400/320
Deumidificazione	L/h	0,60	1,40
Pressione sonora UI (Turbo/H/M/L)	dB(A)	38/36/32/22	41/37/33/26
Pressione sonora UE (1 m di distanza)	dB(A)	51	51
Dimensioni UE compreso attacchi frigoriferi (HxLxP)	mm	550x775x320	550x775x320
Dimensioni UI (HxLxD)	mm	254x744x185	254x819x185
Peso netto UI / UE	kg	7,5 / 27,5	8,5 / 27,5
Motore ventilatore		DC	DC
Tipo valvola espansione		Elettronica	Elettronica
Compressore		Rotary	Rotary
Tipo di refrigerante	Tipo/GWP	R32/675	R32/675
Diametro tubi	pollici	1/4" - 3/8"	1/4" - 3/8"
Lunghezza max di precarica	mt	5	5
Lunghezza massima	mt	15	15
Dislivello	mt	15	15
Precarica refrigerante	Kg	0,50	0,55
Carica aggiuntiva refrigerante	gr/mt	16	16
Campo operativo U.E. raffreddamento	°C	-15 - 43	-15 - 43
Campo operativo U.E. riscaldamento	°C	-15 - 24	-15 - 24

1) Esterno: Bulbo secco all'entrata 35°C - Bulbo umido all'entrata 24°C / Interno: Bulbo secco all'entrata 27°C - Bulbo umido all'entrata 19°C

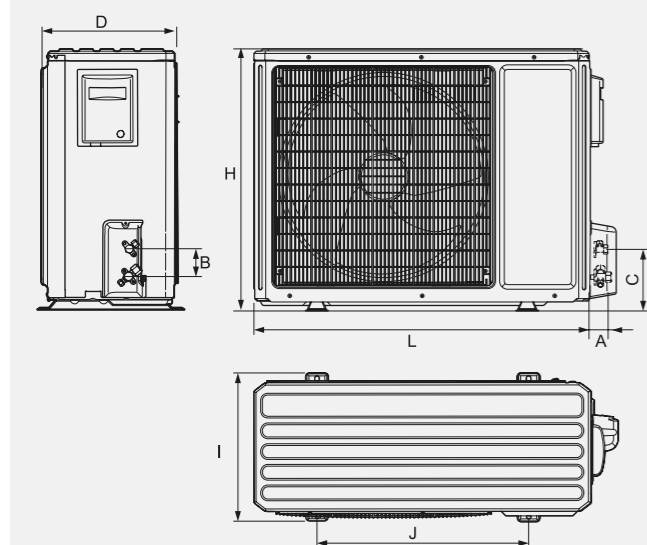
2) Esterno: Bulbo secco all'entrata 7°C - Bulbo umido all'entrata 6° / Interno: Bulbo secco all'entrata 20°C - Bulbo umido all'entrata 15°C



Dime climatizzatori MonoSplit

climaVAIR premium VAIH 1

Unità esterna MonoSplit



Legenda:

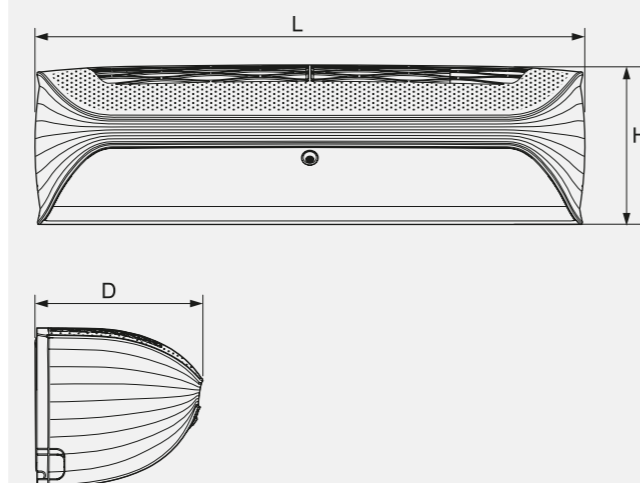
- H Altezza
- L Larghezza
- D Profondità
- A Lunghezza delle valvole
- B Distanza fra valvole
- C Distanza della seconda valvola dal pavimento
- I Distanza fra i fori di fissaggio
- J Distanza fra i supporti di fissaggio

Misure modelli Mono (mm.):

VAIH 1-025 WNO
 H = 596 / L = 819 / D = 303 / A = 54 / B = 65
 C = 162 / I = 378 / J = 490 / Peso = 37,5 Kg
VAIH 1-035 WNO
 H = 596 / L = 819 / D = 303 / A = 54 / B = 65
 C = 162 / I = 378 / J = 490 / Peso = 37,5 Kg
VAIH 1-050 WNO
 H = 700 / L = 897 / D = 340 / A = 61 / B = 75
 C = 163,5 / I = 396 / J = 560 / Peso = 46 Kg

climaVAIR premium VAIH 1

Unità interna MonoSplit



Legenda:

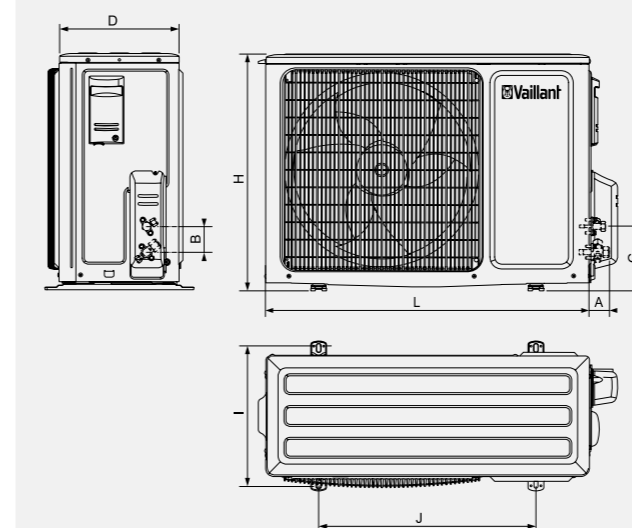
- H Altezza
- L Larghezza
- D Profondità

Misure modelli Mono (mm.):

VAIH 1-025 WNI
 H = 281 / L = 977 / D = 295 / Peso = 17 Kg
VAIH 1-035 WNI
 H = 281 / L = 977 / D = 295 / Peso = 17 Kg
VAIH 1 050 WNI
 H = 281 / L = 977 / D = 295 / Peso = 17 Kg

climaVAIR exclusive VAI 5

Unità esterna MonoSplit



Legenda:

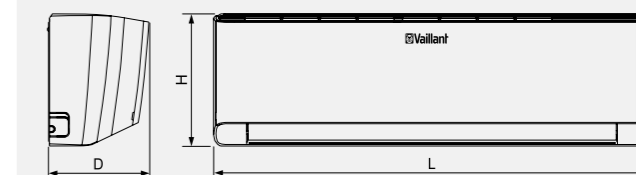
- H Altezza
- L Larghezza
- D Profondità
- A Lunghezza delle valvole
- B Distanza fra valvole
- C Distanza della seconda valvola dal pavimento
- I Distanza fra i fori di fissaggio
- J Distanza fra i supporti di fissaggio

Misure modelli Mono (mm.):

VAI 5-025 WNO
 H = 596 / L = 848 / D = 320 / A = 56 / B = 65
 C = 156 / I = 286 / J = 540 / Peso = 33,5 Kg
VAI 5-035 WNO
 H = 596 / L = 848 / D = 320 / A = 48 / B = 65
 C = 161 / I = 286 / J = 540 / Peso = 33,5 Kg
VAI 5-050 WNO
 H = 700 / L = 963 / D = 396 / A = 47 / B = 65
 C = 154 / I = 396 / J = 560 / Peso = 45 Kg
VAI 5-065 WNO
 H = 700 / L = 963 / D = 396 / A = 65 / B = 74
 C = 163 / I = 396 / J = 560 / Peso = 53 Kg

climaVAIR exclusive VAI 5

Unità interna MonoSplit



Legenda:

- H Altezza
- L Larghezza
- D Profondità

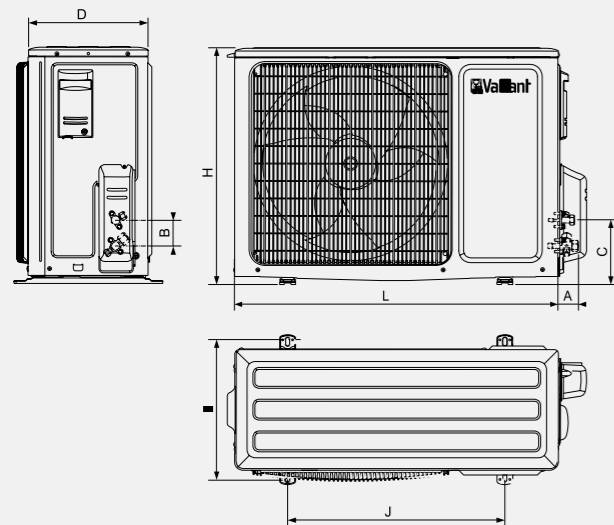
Misure modelli Mono (mm.):

VAI 5-020 WNI
 H = 275 / L = 812 / D = 210 / Peso = 9 Kg
VAI 5-025 WNI
 H = 290 / L = 865 / D = 210 / Peso = 10,5 Kg
VAI 5-035 WNI
 H = 290 / L = 865 / D = 210 / Peso = 11 Kg
VAI 5-050 WNI
 H = 301 / L = 996 / D = 225 / Peso = 13,5 Kg
VAI 5-065 WNI
 H = 327 / L = 1101 / D = 249 / Peso = 16,5 Kg

Dime climatizzatori MonoSplit

climaVAIR plus VAI 8

Unità esterna MonoSplit



Legenda:

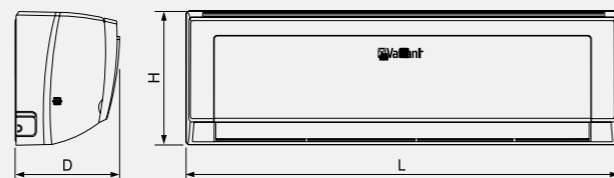
- H Altezza
- L Larghezza
- D Profondità
- A Lunghezza delle valvole
- B Distanza fra valvole
- C Distanza della seconda valvola dal pavimento
- I Distanza fra i fori di fissaggio
- J Distanza fra i supporti di fissaggio

Misure modelli Mono (mm.):

- VAI 8-025 WNO**
H = 540 / L = 776 / D = 320 / A = 56 / B = 65
C = 156 / I = 286 / J = 510 / Peso = 29,5 Kg
- VAI 8-035 WNO**
H = 596 / L = 842 / D = 320 / A = 48 / B = 65
C = 161 / I = 286 / J = 540 / Peso = 31 Kg
- VAI 8-050 WNO**
H = 596 / L = 899 / D = 378 / A = 48 / B = 65
C = 162 / I = 343 / J = 550 / Peso = 39 Kg
- VAI 8-065 WNO**
H = 700 / L = 965 / D = 396 / A = 65 / B = 74
C = 163 / I = 364 / J = 560 / Peso = 52,5 Kg

climaVAIR plus VAI 8

Unità interna MonoSplit



Legenda:

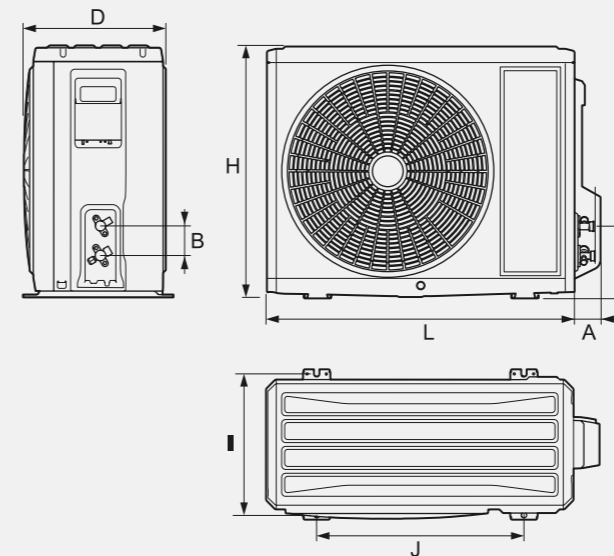
- H Altezza
- L Larghezza
- D Profondità

Misure modelli Mono (mm.):

- VAI 8-020 WNI**
H = 275 / L = 790 / D = 200 / Peso = 9 Kg
- VAI 8-025 WNI**
H = 275 / L = 790 / D = 200 / Peso = 9 Kg
- VAI 8-035 WNI**
H = 289 / L = 845 / D = 209 / Peso = 10,5 Kg
- VAI 8-050 WNI**
H = 300 / L = 970 / D = 224 / Peso = 13,5 Kg
- VAI 8-065 WNI**
H = 325 / L = 1078 / D = 246 / Peso = 16,5 Kg

climaVAIR intro VAIL 1

Unità esterna MonoSplit



Legenda:

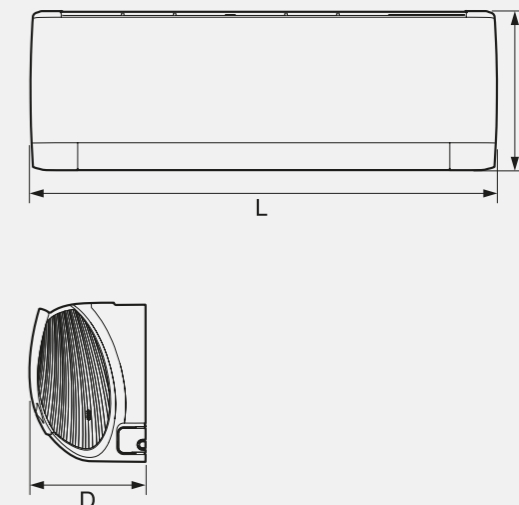
- H Altezza
- L Larghezza
- D Profondità
- A Lunghezza delle valvole
- B Distanza fra valvole
- C Distanza della seconda valvola dal pavimento
- I Distanza fra i fori di fissaggio
- J Distanza fra i supporti di fissaggio

Misure modelli Mono (mm.):

- VAIL 1-025 WNO**
H = 550 / L = 689 / D = 285 / A = 43 / B = 65
C = 158 / I = 310 / J = 455 / Peso = 25 Kg
- VAIL 1-030 WNO**
H = 550 / L = 689 / D = 285 / A = 43 / B = 65
C = 158 / I = 310 / J = 455 / Peso = 25 Kg

climaVAIR intro VAIL 1

Unità interna MonoSplit



Legenda:

- H Altezza
- L Larghezza
- D Profondità

Misure modelli Mono (mm.):

- VAIL 1-025 WNI**
H = 254 / L = 744 / D = 185 / Peso = 7,5 Kg
- VAIL 1-030 WNI**
H = 254 / L = 819 / D = 185 / Peso = 8,5 Kg

climaVAIR multi

Il massimo della flessibilità per il comfort di tutti gli ambienti

Unità esterna
Potenze: 2,1 - 2,7 - 3,5 - 5,3 kW
Refrigerante
R-32



climaVAIR exclusive a parete



Potenze: 2,1 - 2,7 - 3,5 - 5,3 kW



climaVAIR plus a parete



Potenze: 2,1 - 2,7 - 3,5 - 5,1 kW



climaVAIR plus a cassetta



Potenze: 3,5 kW



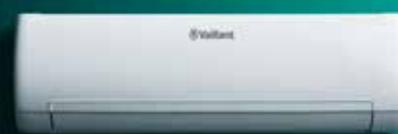
climaVAIR plus a console



Potenze: 3,5 kW



climaVAIR intro a parete



Potenze: 2,6 - 3,2 kW



Il massimo della flessibilità per il comfort di tutti gli ambienti. La gamma climaVAIR multi permette di scegliere la combinazione migliore che più si adatta alle esigenze del cliente. È possibile combinare le unità esterne Dual, Trial o Quadri con le unità interne a parete, cassetta e console creando la soluzione di climatizzazione migliore per soddisfare qualsiasi tipo di esigenza. La gamma climaVAIR multi è ideale per applicazioni in abitazioni, uffici, hotel e attività commerciali.

- Gas refrigerante R32
- Telecomando a infrarossi di serie per ogni unità interna
- Unità interne liberamente combinabili per ottenere il miglior rapporto utilizzo/prezzo.
- Scheda on-off per controllo in sistemi domotici (accessorio)
- WiFi ready modulo Wifi disponibile come accessorio per controllare e regolare il comfort anche quando sei fuori casa

Dati tecnici unità interne climaVAIR multi

Unità	Tipologia	Dimensioni HxLxP (mm.)	Pot. frigorifera min-max	Pot. termica min-max	Codice
Unità esterne					
VAF 8-040 W2NO	Dual	596x838x354	2,05-4,40 kW	2,49-5,42 kW	0010022657
VAF 8-050 W2NO	Dual	596x838x354	2,14-5,80 kW	2,58-5,92 kW	0010022658
VAF 8-070 W3NO	Triad	790x924x399	2,29-8,50 kW	3,66-8,79 kW	0010022659
VAF 8-080 W4NO	Quadri	790x924x399	2,3-10,26 kW	3,66-10,66 kW	0010022660
Unità interne a parete VAI 5					
VAI 5-020 WNI	Parete da 2,1 kW	275x812x210	0,45-3,23 kW	0,45-4,10 kW	0010022691
VAI 5-025 WNI	Parete da 2,7 kW	290x865x210	0,90-3,8 kW	0,70-4,40 kW	0010022692
VAI 5-035 WNI	Parete da 3,5 kW	290x865x210	1,00-3,81 kW	1,20-4,40 kW	0010022693
VAI 5-050 WNI	Parete da 5,3 kW	301x996x225	1,26-6,60 kW	1,12-6,80 kW	0010022694
Unità interne a parete VAI 8					
VAI 8-020 WNI	Parete da 2,1 kW	275x790x200	0,50-3,35 kW	0,50-3,50 kW	0010022676
VAI 8-025 WNI	Parete da 2,6 kW	275x790x200	0,50-3,35 kW	0,50-3,50 kW	0010022677
VAI 8-035 WNI	Parete da 3,5 kW	289x845x209	0,80-3,70 kW	0,90-3,80 kW	0010022678
VAI 8-050 WNI	Parete da 5,1 kW	289x845x209	1,20-6,20 kW	1,20-6,60 kW	0010022679
Unità interne a console VAI 8					
VAI 8/5-035 FMNI	Console da 3,5 kW	695x870x235	0,80-3,70 kW	0,90-3,80 kW	0010022706
Unità interne a cassetta VAI 8					
VAI 8/5-035 KMNI	Cassetta da 3,5 kW	670x670x240	0,80-3,70 kW	0,90-3,80 kW	0010022705
Griglia	-	-	-	-	0020251955
Unità interne a cassetta VAI 8					
VAIL 1-025 WNI	Parete da 2,6 kW	254x744x185	0,50-3,25 kW	0,50-3,50 kW	0010044030
VAIL 1-030 WNI	Parete da 3,2 kW	254x819x185	0,90-3,60 kW	0,90-4,0 kW	0010044031

Dati tecnici unità esterne climaVAIR multi

Caratteristiche	Unità	VAF 8-040 W2NO	VAF 8-050 W2NO	VAF 8-070 W3NO	VAF 8-080 W4NO
Alimentazione Elettrica	V/Ph/Hz	230/1/50	230/1/50	230/1/50	230/1/50
Potenza raffreddamento (min/max)	kW	2,05 - 4,40	2,14 - 5,80	2,29 - 8,50	2,30 - 10,26
Potenza elettrica assorbita in raffreddamento (min/max)	kW	0,12 - 1,40	0,12 - 1,82	0,16 - 2,87	0,25 - 3,58
Corrente massima in raffreddamento	A	5,5	7,2	11,3	14,2
Potenza riscaldamento (min/max)	kW	2,49 - 5,42	2,58 - 5,92	3,66 - 8,79	3,66 - 10,26
Potenza elettrica assorbita in riscaldamento (min/max)	kW	0,150 - 1,780	0,150 - 1,875	0,300 - 2,870	0,350 - 3,580
Corrente massima in riscaldamento	A	7,0	7,4	11,3	14,2
Portata volumetrica dell'aria	m3/h	2600	2600	4000	4000
Pressione sonora	dB(A)	55	55	58	58
Campo operativo U.E. raffreddamento	°C	-15/+48	-15/+48	-15/+48	-15/+48
Campo operativo U.E. riscaldamento	°C	-15/+24	-15/+24	-15/+24	-15/+24
Dimensioni UE compreso attacchi frigoriferi (HxLxP)	mm	596x891x303	596x891x303	790x981x370	790x981x370
Tipo valvola espansione		Elettronica	Elettronica	Elettronica	Elettronica
Tipo di compressore		Rotary	Rotary	Rotary	Rotary
Tipo di refrigerante	Tipo/GWP	R32/675	R32/675	R32/675	R32/675
Carica di refrigerante	kg	1,05	1,05	1,80	2,00
Lunghezza senza carica di ulteriore gas	mt	10	10	30	40
Lunghezza massima di una linea	mt	20	20	20	20
Lunghezza massima totale	mt	20	20	60	70
Dislivello massimo tra unità interna ed esterna	mt	15	15	20	20
Carico aggiuntivo/metro	gr/mt	20	20	20	20
Diametro tubi	pollici	1/4" - 3/8"	1/4" - 3/8"	1/4" - 3/8"	1/4" - 3/8"

Oltre alle unità interne murali la gamma climaVAIR multi prevede la possibilità di creare combinazioni utilizzando anche unità a cassetta e console.



Unità interna a cassetta climaVAIR plus VAI 8



Unità interna a console climaVAIR plus VAI 8

Tabella combinazioni

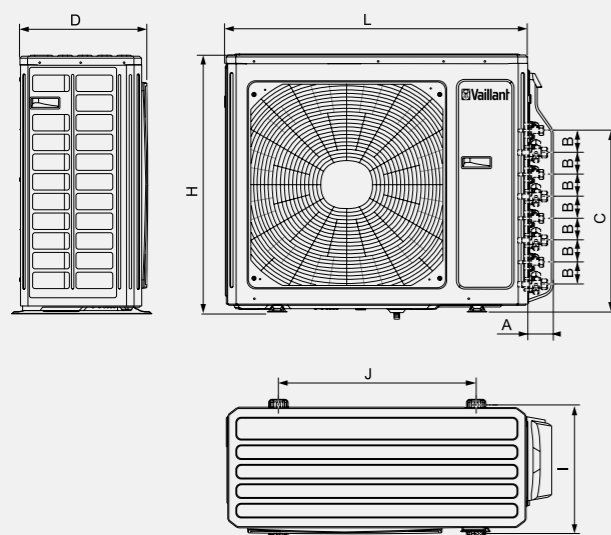
● Prodotti rientranti nei Bonus

Unità esterna	Unità interna (Kw)				Potenza raffrescamento (KW)			Potenza assorbita (KW)				Corrente assorbita (A) 230V			EER	SEER (W/W)		COP	SCOP (W/W)		Energy Label		Bonus casa 50%	Bonus 65%
	Unità 1	Unità 2	Unità 3	Unità 4	Min.	Nom.	Max	Min.	Nom.	Max		Min.	Nom.	Max		Exclusive Plus	Intro		Exclusive Plus	Intro	Exclusive Plus	Intro		
DUAL 4 kW																								
	2,0	2,0	-	-	2,05	4,10	4,40	0,55	1,10	1,40		2,44	4,88	6,21	3,73	6,10	-	4,54	4,0	-	A++		●	●
	2,0	2,5	-	-	2,05	4,10	4,40	0,55	1,10	1,40		2,44	4,88	6,21	3,73	6,10	6,10	4,54	4,0	4,0	A++	A++	●	●
DUAL 5 kW																								
	2,0	2,0	-	-	2,15	4,60	4,80	0,56	1,40	1,50		2,48	6,21	6,65	3,29	6,10	-	4,23	4,0	4,0	A++		●	●
	2,0	2,5	-	-	2,15	4,90	5,20	0,56	1,40	1,50		2,48	6,21	6,65	3,50	6,10	6,10	4,39	4,0	4,0	A++	A++	●	●
	2,0	3,5	-	-	2,15	5,20	5,80	0,56	1,41	1,82		2,48	6,26	8,07	3,69	6,10	6,10	4,39	4,0	4,0	A++	A++	●	●
	2,5	2,5	-	-	2,15	5,20	5,80	0,56	1,41	1,82		2,48	6,26	8,07	3,69	6,10	6,10	4,39	4,0	4,0	A++	A++	●	●
	2,5	3,5	-	-	2,15	5,20	5,80	0,56	1,41	1,82		2,48	6,26	8,07	3,69	6,10	6,10	4,39	4,0	4,0	A++	A++	●	●
TRIAL 7 kW																								
	2,0	3,5	-	-	2,40	5,60	6,30	1,10	1,72	2,20		4,88	7,63	9,76	3,26	6,10	6,10	2,91	4,0	4,0	A++	A++	●	
	2,0	5,0	-	-	2,40	7,10	8,50	1,10	1,95	2,87		4,88	8,65	12,73	3,64	6,10	6,10	3,73	4,0	4,0	A++	A++	●	●
	2,5	2,5	-	-	2,40	5,20	6,30	1,10	1,72	2,20		4,88	7,63	9,76	3,02	6,10	6,10	2,36	4,0	4,0	A++	A++	●	
	2,5	3,5	-	-	2,40	6,10	7,30	1,10	1,72	2,20		4,88	7,63	9,76	3,55	6,10	6,10	2,91	4,0	4,0	A++	A++	●	
	2,5	5,0	-	-	2,40	7,10	8,50	1,10	1,95	2,87		4,88	8,65	12,73	3,64	6,10	6,10	3,82	4,0	4,0	A++	A++	●	●
	3,5	3,5	-	-	2,40	7,10	8,50	1,10	1,95	2,87		4,88	8,65	12,73	3,64	6,10	6,10	3,86	4,0	4,0	A++	A++	●	●
	3,5	5,0	-	-	2,40	7,10	8,50	1,10	1,95	2,87		4,88	8,65	12,73	3,64	6,10	6,10	3,86	4,0	4,0	A++	A++	●	●
	2,0	2,0	2,0	-	2,40	4,20	4,90	1,10	1,72	2,20		4,88	7,63	9,76	2,44	6,10	-	3,55	4,0	-	A++		●	
	2,0	2,0	2,5	-	2,40	7,10	8,50	1,10	1,95	2,87		4,88	8,65	12,73	3,64	6,10	6,10	3,64	4,0	4,0	A++	A++	●	
	2,0	2,0	3,5	-	2,40	7,10	8,50	1,10	1,95	2,87		4,88	8,65	12,73	3,64	6,10	6,10	3,86	4,0	4,0	A++	A++	●	●
	2,0	2,5	2,5	-	2,40	7,10	8,50	1,10	1,95	2,87		4,88	8,65	12,73	3,64	6,10	6,10	3,86	4,0	4,0	A++	A++	●	●
	2,0	2,5	3,5	-	2,40	7,10	8,50	1,10	1,95	2,87		4,88	8,65	12,73	3,64	6,10	6,10	3,86	4,0	4,0	A++	A++	●	●
	2,5	2,5	2,5	-	2,40	7,10	8,50	1,10	1,95	2,87		4,88	8,65	12,73	3,64	6,10	6,10	3,86	4,0	4,0	A++	A++	●	●
	2,5	2,5	3,5	-	2,40	7,10	8,50	1,10	1,95	2,87		4,88	8,65	12,73	3,64	6,10	6,10	3,86	4,0	4,0	A++	A++	●	●
QUADRI 8 kW																								
	2,0	5,0	-	-	2,50	7,10	7,67	1,30	1,95	2,87		5,77	8,65	12,73	3,64	6,10	6,10	3,09	4,0	4,0	A++	A++	●	
	2,5	3,5	-	-	2,50	6,10	6,59	1,30	1,95	2,87		5,77	8,65	12,73	3,13	6,10	6,10	3,11	4,0	4,0	A++	A++	●	
	2,5	5,0	-	-	2,50	7,60	8,21	1,30	1,95	2,87		5,77	8,65	12,73	3,90	6,10	6,10	2,49	4,0	4,0	A++	A++	●	
	3,5	3,5	-	-	2,50	7,00	7,56	1,30	1,95	2,87		5,77	8,65	12,73	3,59	6,10	6,10	2,87	4,0	4,0	A++	A++	●	
	3,5	5,0	-	-	2,50	8,00	10,00	1,30	2,24	3,58		5,77	9,94	15,88	3,57	6,10	6,10	3,55	4,0	4,0	A++	A++	●	
	2,0	2,0	2,0	-	2,50	6,30	6,80	1,30	1,95	2,87		5,77	8,65	12,73	3,23	6,10	-	2,94	4,0	-	A++		●	
	2,0	2,0	2,5	-	2,50	6,80	7,34	1,30	1,95	2,87		5,77	8,65	12,73	3,49	6,10	6,10	3,02	4,0	4,0	A++	A++	●	
	2,0	2,0	3,5	-	2,50	7,70	8,32	1,30	1,95	2,87		5,77	8,65	12,73	3,95	6,10	6,10	3,40	4,0	4,0	A++	A++	●	
	2,0	2,0	5,0	-	2,50	8,00	10,00	1,30	2,24	3,58		5,77	9,94	15,88	3,57	6,10	6,10	3,58	4,0	4,0	A++	A++	●	
	2,0	2,5	2,5	-	2,50	7,86	8,49	1,30	1,95	2,87		5,77	8,65	12,73	4,03	6,10	6,10	3,09	4,0	4,0	A++	A++	●	
	2,0	2,5	3,5	-	2,50	8,00	10,00	1,30	2,24	3,58		5,77	9,94	15,88	3,57	6,10	6,10	3,55	4,0	4,0	A++	A++	●	
	2,0	2,5	5,0	-	2,50	8,00	10,00	1,30	2,24	3,58		5,77	9,94	15,88	3,57	6,10	6,10	3,58	4,0	4,0	A++	A++	●	
	2,0	3,5	3,5	-	2,50	8,00	10,00	1,30	2,24	3,58		5,77	9,94	15,88	3,57	6,10	6,10	3,58	4,0	4,0	A++	A++	●	
	2,5	2,5	2,5	-	2,50	8,00	8,64	1,30	1,95	2,87		5,77	8,65	12,73	4,10	6,10	6,10	3,58	4,0	4,0	A++	A++	●	
	2,5	2,5	3,5	-	2,50	8,00	10,00	1,30	2,24	3,58		5,77	9,94	15,88	3,57	6,10	6,10	3,58	4,0	4,0	A++	A++	●	
	2,5	3,5	3,5	-	2,50	8,00	10,00	1,30	2,24	3,58		5,77	9,94	15,88	3,57	6,10	6,10	3,58	4,0	4,0	A++	A++	●	
	2,0	2,0	2,0	2,0	2,50	8,00	10,00	1,30	2,24	3,58		5,77	9,94	15,88	3,57	6,10	-	3,58	4,0	-	A++		●	
	2,0	2,0	2,0	2,5	2,50	8,00	10,00	1,30	2,24	3,58		5,77	9,94	15,88	3,57	6,10	6,10	3,58	4,0	4,0	A++	A++	●	
	2,0	2,0	2,0	3,5	2,50	8,00	10,00	1,30	2,24	3,58		5,77	9,94	15,88	3,57	6,10	6,10	3,58	4,0	4,0	A++	A++	●	
	2,0	2,0	2,5	2,5	2,50	8,00	10,00	1,30	2,24	3,58		5,77	9,94	15,88	3,57	6,10	6,10	3,58	4,0	4,0	A++	A++	●	
	2,0	2,0	2,5	3,5	2,50	8,00	10,00	1,30	2,24	3,58		5,77	9,94	15,88	3,57	6,10	6,10	3,58	4,0	4,0	A++	A++	●	
	2,0	2,5	2,5	2,5	2,50	8,00	10,00	1,30	2,24	3,58		5,77	9,94	15,88	3,57	6,10	6,10	3,58	4,0	4,0	A++	A++	●	
	2,5	2,5	2,5	2,5	2,50	8,00	10,00	1,30	2,24	3,58		5,77	9,94	15,88	3,57	6,10	6,10	3,58	4,0	4,0	A++	A++	●	
	2,5	2,5	2,5	3,5	2,50	8,00	10,00	1,30	2,24	3,58		5,77	9,94	15,88	3,57	6,10	6,10	3,58	4,0	4,0	A++	A++	●	

Dime climaVAIR multi

climaVAIR multi

Unità esterna VAF 8



Legenda:

- H Altezza
- L Larghezza
- D Profondità
- A Lunghezza delle valvole
- B Distanza fra valvole
- C Distanza della seconda valvola dal pavimento
- I Distanza fra i fori di fissaggio
- J Distanza fra i supporti di fissaggio

Misure modelli Multi (mm.):

VAF 8-040 W2NO

H = 596 / L = 838 / D = 303 / A = 53 / B = 50
C = 250 / I = 354 / J = 550 / Peso = 43 Kg

VAF 8-050 W2NO

H = 596 / L = 838 / D = 303 / A = 53 / B = 50
C = 250 / I = 354 / J = 550 / Peso = 43 Kg

VAF 8-070 W3NO

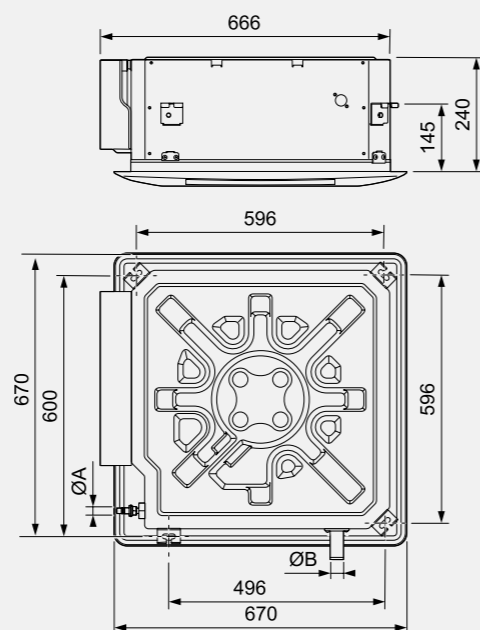
H = 790 / L = 924 / D = 370 / A = 57 / B = 50
C = 335 / I = 399 / J = 610 / Peso = 68 Kg

VAF 8-080 W4NO

H = 790 / L = 924 / D = 370 / A = 57 / B = 50
C = 435 / I = 399 / J = 610 / Peso = 69 Kg

climaVAIR plus VAI 8

Unità interna a cassetta

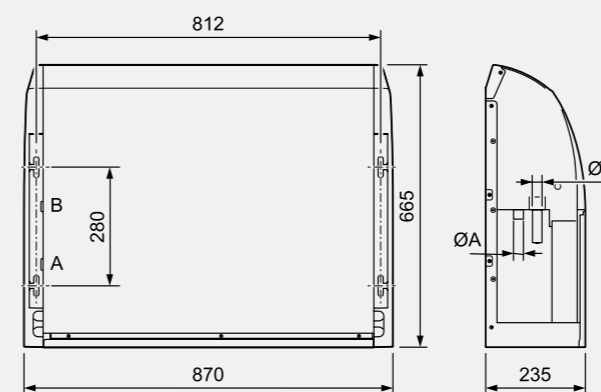


Legenda:

- A Connessione liquido 1/4"
- A Connessione gas 3/8"
- B Connessione drenaggio 26 mm.

climaVAIR plus VAI 8

Unità interna console



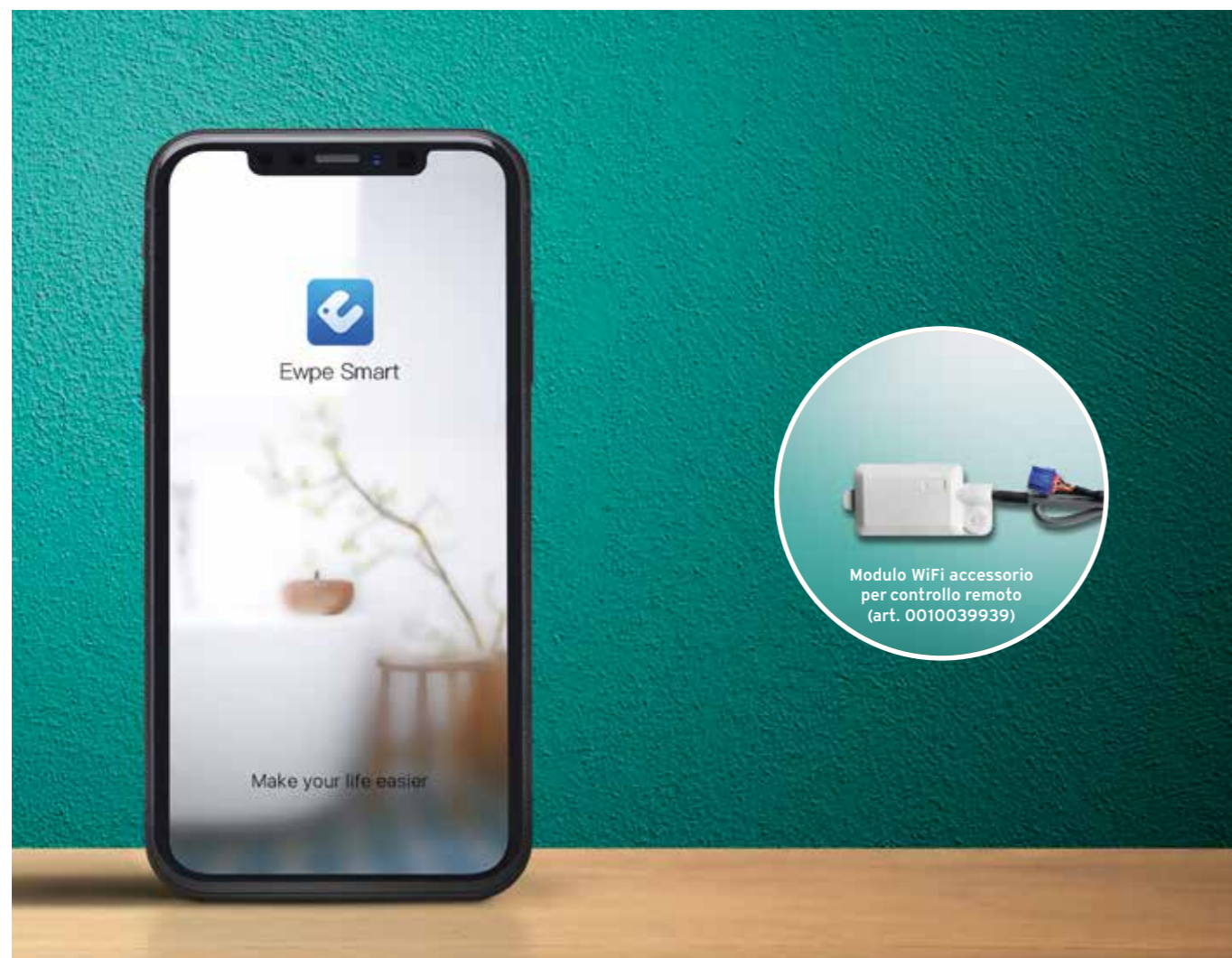
Vista posteriore

Legenda:

- A Connessione liquido 1/4"
- A Connessione gas 1/2"
- B Connessione drenaggio 31 mm.

Accessori a completamento climatizzazione

Modulo WiFi per controllo remoto



Integrando il modulo WiFi al tuo climatizzatore Vaillant puoi trasformare il tuo smartphone o tablet in un sistema di controllo a distanza e gestire il comfort estivo anche da remoto.

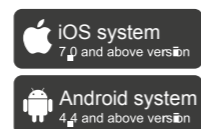
Inoltre, sfruttando la rete Wi-Fi potrai controllare e regolare il comfort di casa ovunque tu sia in modo rapido ed estremamente intuitivo.

Gestisci il clima tramite Ewpe Smart App, gratuita per i sistemi iOS e Android; semplice e intuitiva consente l'accesso multiplo e la gestione di tutte le unità in casa con un'unica applicazione.

Il modulo WiFi Vaillant ha inoltre ricevuto il VDE Smart home label Certificates, certificazione che garantisce i criteri chiave di sicurezza e gestione dei dati dei sistemi connessi per offrirti il comfort più smart in tutta sicurezza.



Ewpe
Smart
App



La rete di Assistenza Tecnica Vaillant






Vaillant vanta una rete efficiente di Centri Assistenza Tecnica Ufficiale ben distribuita su tutto il territorio nazionale: i Vaillant Service, i Vaillant Service Plus e gli ecopoint.

I Vaillant Service plus, veri professionisti del calore selezionati direttamente da Vaillant, garantiscono interventi entro le 24 ore, supporto nella gestione delle pratiche per ottenere le detrazioni fiscali e gli esclusivi servizi:



Per maggiori informazioni sui servizi Vaillant collegati al sito www.vaillant.it oppure chiama il Servizio Clienti Vaillant al numero verde 800-088766



 Riscaldamento  Climatizzazione  Energie rinnovabili

Vaillant Group Italia S.p.A. unipersonale - Società soggetta all'attività di direzione e coordinamento della Vaillant GmbH

Via Benigno Crespi 70 - 20159 Milano - Tel. 02 / 69 71 21 - Fax 02 / 69 71 25 00

Registro A.E.E. IT08020000003755 - Registro Pile IT09060P00001133 - vaillant.it - info.italia@vaillant.com



03/2022 - **Gamma climatizzatori - LE-0502**. Vaillant Group Italia s.p.a. si riserva il diritto di variare le caratteristiche e i dati indicati nel presente materiale in qualunque momento e senza preavviso, nell'ottica del miglioramento costante dei propri prodotti. Si declina, inoltre, ogni responsabilità per eventuali errori di stampa e/o trascrizione contenuti nel presente documento. Si informa che le immagini contenute hanno scopo puramente descrittivo e non rappresentano sempre fedelmente l'aspetto dei prodotti e/o della loro corretta installazione. Pubblicazione gratuita fuori commercio.