



2023

IL MONDO DEGLI ELETTRODOMESTICI A PORTATA DI TUTTI

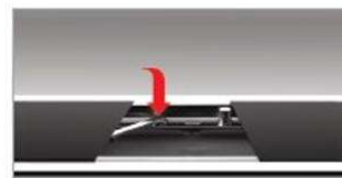
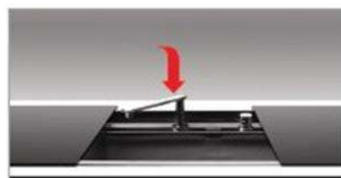


www.fcdistribution.net
info@fcdistribution.net



Aziende Partner	Categorie	Da Pag. A	Aziende Partner	Categorie	Da Pag. A
		<>			<>
		<>			<>
		<>			<>
		<>			<>
		<>			<>
		<>			<>
		<>			<>
		<>			<>
		<>			<>
		<>			<>
		<>			<>
		<>			<>
		<>			<>
		<>			<>
Industria articoli casalinghi		<>			<>
		<>			<>
		<>			<>
		<>			<>
		<>			<>
		<>			<>
		<>			<>
		<>	L'ACQUALITÀ È LO STILE		<>
		<>			<>
		<>			<>
alluminio professionale		<>			<>
		<>			<>
		<>			<>
		<>			<>
Professionalità in cucina		<>			<>
		<>			<>
		<>			<>
SAECO		<>			<>
		<>			<>
		<>			<>
System Air		<>			<>
		<>			<>
		<>			<>
		<>			<>
DOCCE & ACCESSORI		<>			<>
		<>			<>
		<>			<>
		<>			<>
		<>			<>
		<>			<>
		<>			<>
		<>			<>

EAPELL





SERIE MELODIA SALDATO

CODICE APELL	Misura	Indicazioni	Indicazioni	Indicazioni	Listino
3903548C1SA	ML861IRBC	500X860	Destro	spazzolato	€ 174,83
3903549C1SA	ML861ILBC	500X860	Sinistro	spazzolato	€ 174,83

Categorie: INCASSO SEMIFILO, Melodia.

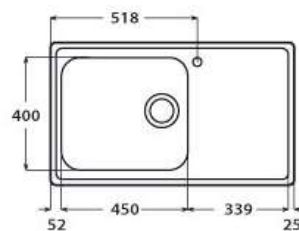
accessori: 1-2-3-4-5-6-7



finitura
micro antigraffio

spazzolata

codice	
dx	MLE861IRAC
sx	MLE861ILAC
dx	MLE861IRBC
sx	MLE861ILBC



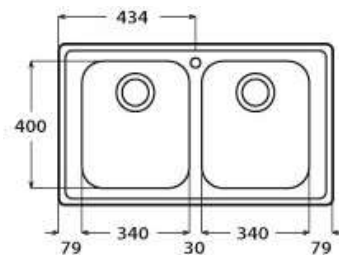
CODICE APELL	Misura	Indicazioni	Indicazioni	Indicazioni	Listino
3903581C1SA	ML862IBC	500X860	--	spazzolato	€ 220,50

accessori: 1-2-3-4-5-6-7



finitura
micro antigraffio
spazzolata

codice	
	MLE862IAC
	MLE862BC



CODICE APELL	Misura	Indicazioni	Indicazioni	Indicazioni	Listino
3903597C1SA	MLE1002IRBC	500X1000	destro	spazzolato	€ 250,43
3903598C1SA	MLE1002ILBC	500X1000	sinistro	spazzolato	€ 250,43

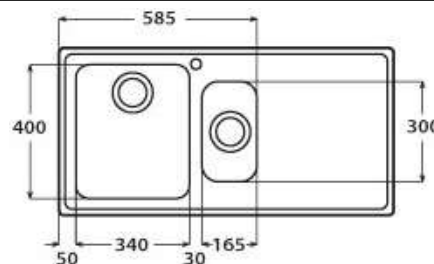
accessori: 1-2-3-4-5-6-7-8-9



finitura
micro antigraffio

spazzolata

codice	
dx	MLE1002IRAC
sx	MLE1002ILAC
dx	MLE1002IRBC
sx	MLE1002ILBC



CODICE APELL	Misura	Indicazioni	Indicazioni	Indicazioni	Listino
3903556C1SA	ML1162IRBC	500X1160	destro	spazzolato	€ 231,53
3903557C1SA	ML1162ILBC	500X1160	sinistro	spazzolato	€ 231,53

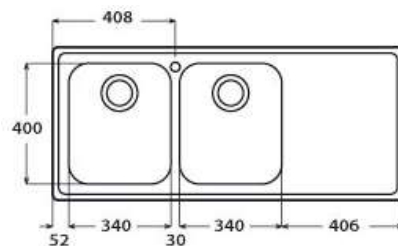
accessori: 1-2-3-4-5-6-7



finitura
micro antigraffio

spazzolata

codice	
dx	MLE1162IRAC
sx	MLE1162ILAC
dx	MLE1162IRBC
sx	MLE1162ILBC



accessori: 1-2-3-4-5-6-7

- | | | | | | | |
|----------|-----------|----------|-----------|-----------|-----------|-----------|
| 1 TLN24S | 2 TLN24B | 3 TLN24W | 4 CI34 | 5 TL34 | 6 TT34 | 7 TLC34 |
| | | | | | | |
| € 110,65 | € 110,65 | € 110,65 | € 68,04 | € 81,30 | #N/D | € 221,60 |
| 8 VSH16 | 9 VSH16SF | 10 TLCCR | 11 TSQ24S | 12 TSQ24B | 13 TSQ24W | 14 TLVM33 |
| | | | | | | |
| € 129,84 | € 111,13 | € 177,81 | € 110,65 | € 110,65 | € 110,65 | € 110,65 |
| | | | | | | € 68,04 |



SERIE CRITERIA NUOVO MODELLO

CODICE APELL	CODICE APELL	Indicazioni	Indicazioni	Indicazioni	Listino
CRT860IKIT	CRT860IKIT	900	spazzolato	0	€ 396,90

Categorie: **Criteria, INCASSO FLAT.**



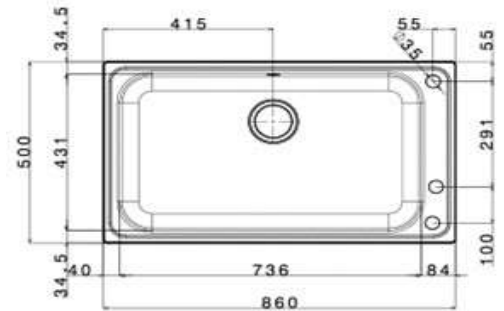
LAVELLO INCLUDE:

- *COLATOIO INOX
- *TAGLIERE DEDICATO
- *DOSATORE SAPONE
- *PILETTA AUTOMATICA

nota bene
miscelatore non incluso



finitura satinata | codice CR860IBC

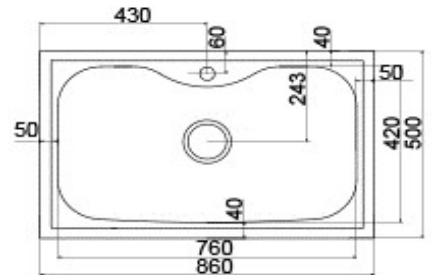


CODICE APELL	CODICE APELL	Indicazioni	Indicazioni	Indicazioni	Listino
CR860I	CR860I	860 x 510	SPAZOLATO	0	€ 398,48

accessori: 8-10

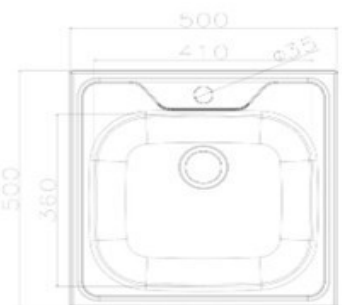
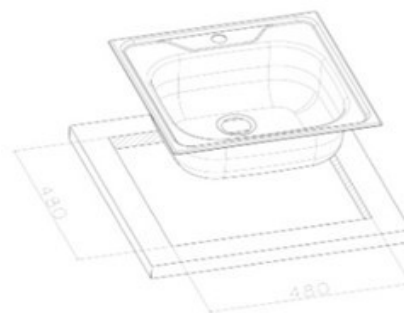


finitura satinata | codice CRT860IKIT

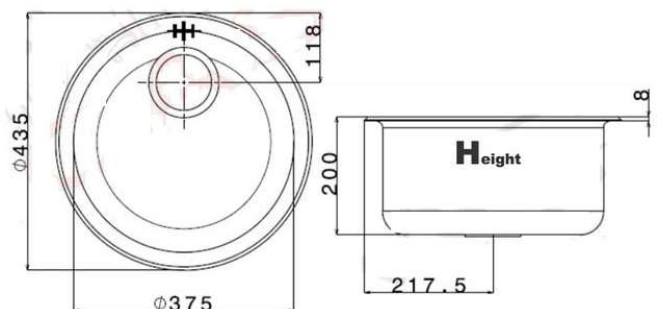


CODICE APELL	CODICE APELL	Indicazioni	Indicazioni	Indicazioni	Listino
OH501IPC	860 x 510	PRELUCIDO	0	€ 94,50	Inst. Incasso 4 mm

gocciolatoio: No
d: 500x500 mm
Ø scarico: 3,5"
foro incasso: 480x480 mm
base: 450 mm
P: 165 mm



CODICE APELL	CODICE APELL	Indicazioni	Indicazioni	Indicazioni	Listino
3901632	860 x 510	LUCIDO	€ 117,14		
3211146C1SA	861 x 510	ANTIGRAFFIO	€ 78,81		



CODICE APELL	Misura	Indicazioni	Indicazioni	Indicazioni	Listino
--------------	--------	-------------	-------------	-------------	---------

3211521C1SA TM862IPC

INCASSO prelucido € 148,05

Vasca P. h. 17 86X50

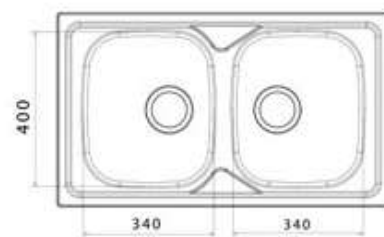
21 TLM20

22 CITM34

€ 67,74

€ 65,49

accessori:
11-12-13-
20-21



CODICE APELL	Misura	Indicazioni	Indicazioni	Indicazioni	Listino
--------------	--------	-------------	-------------	-------------	---------

3211519C1SA TM861IRPC destro

INCASSO prelucido € 116,55

3211520C1SA TM861ILPC sinistro

INCASSO prelucido € 116,55

86X50

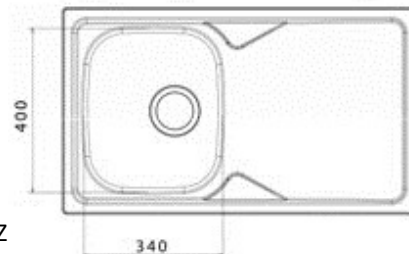
H. 17

20 VPTM100

accessori:
11-12-13-
20-21



#N/D



CODICE APELL	Misura	Indicazioni	Indicazioni	Indicazioni	Listino
--------------	--------	-------------	-------------	-------------	---------

3211522C1SA TM1002IRPC destro

INCASSO prelucido € 157,50

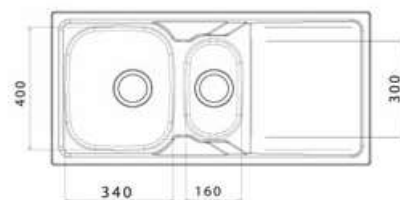
3211523C1SA TM1002ILPC sinistro

INCASSO prelucido € 157,50



Vasche h.16+12 100x50

accessori:
11-12-13-
20-21-22



CODICE APELL	Misura	Indicazioni	Indicazioni	Indicazioni	Listino
--------------	--------	-------------	-------------	-------------	---------

3211524C1SA TM1162IRPC destro

INCASSO prelucido € 157,50

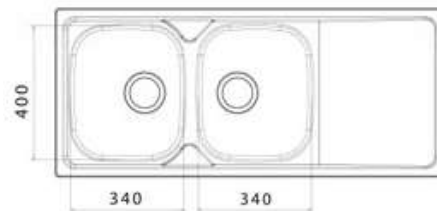
3211525C1SA TM1162ILPC sinistro

INCASSO prelucido € 157,50



Vasca h. 16 116x50

accessori:
11-12-13-
20-21



SERIE PISA LAVELLO APPOGGIO

CODICE APELL	Misura	Indicazioni	Indicazioni	Indicazioni	Listino
--------------	--------	-------------	-------------	-------------	---------

3740001C5 PI120RPC destro

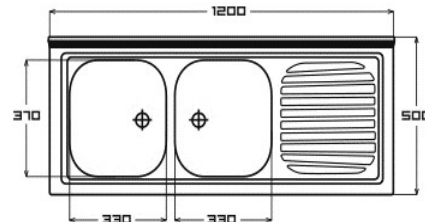
appoggio 50cm prelucido € 159,08

3740201C5 PI120LPC sinistro

appoggio 50cm prelucido € 159,08



Categorie: APPOGGIO, Pisa.
Etichette Appoggio, Finitura Prelucida.



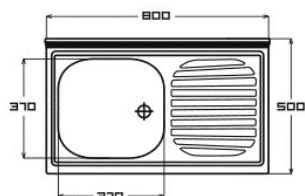
CODICE APELL	Misura	Indicazioni	Listino
--------------	--------	-------------	---------

3710001C5 PI801RPC destro

€ 121,28

3710201C5 PI801LPC sinistro

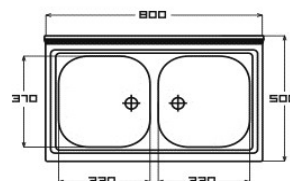
€ 121,28



CODICE APELL	Misura	Listino
--------------	--------	---------

3750001C5 PI802PC

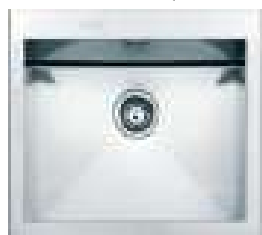
€ 140,18



SERIE AMALTHEA

CODICE APELL CODICE APELL Indicazioni Indicazioni Indicazioni Listino

4101023 SQ50ISC 0 € 555,98



Indicazioni

INCASSO

Indicazioni

SATINATO

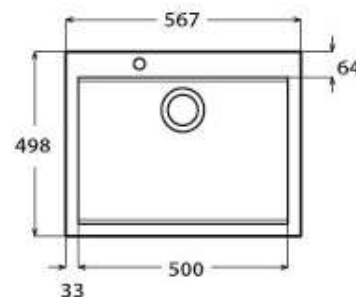
Vasca P. h 21

finitura

satinata

codice

SQ50ISC



CODICE APELL Misura

4300003 SQ3838ISC



Indicazioni

86X51 cm H21

Listino

€ 933,35

Indicazioni

INCASSO

Indicazioni

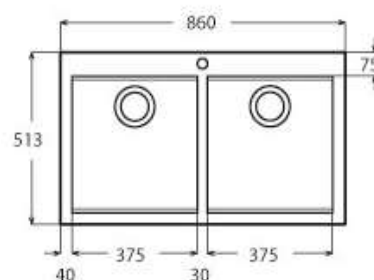
SATINATO

finitura

satinata

codice

SQ3838ISC



CODICE APELL Misura

4101020 SQ72ISC



Indicazioni

86X51 cm H21

Listino

€ 678,83

Indicazioni

INCASSO

Indicazioni

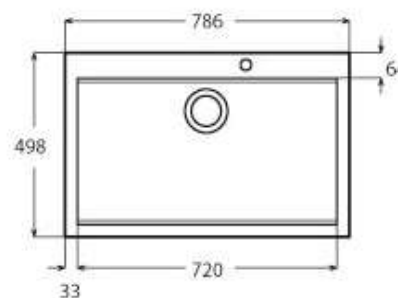
SATINATO

finitura

satinata

codice

SQ72ISC



CODICE APELL Misura

LNP77FBC LNP77FBC



Indicazioni

770x510 mm H21

Listino

€ 567,00

Indicazioni

INCASSO

Indicazioni

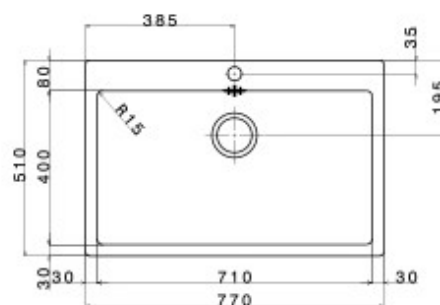
SATINATO

finitura

satinata

codice

LNP77FBC



dimensione 770x510 mm

profondità 201 mm

foro scarico 3,5"

base 800 mm

imballo in scatola 660x550x235 mm

peso 7 kg

tipologia flat



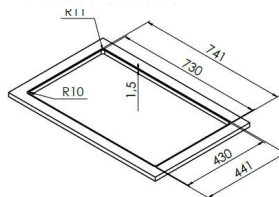
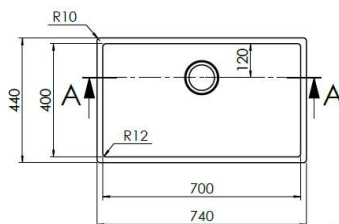


LAVELLI RAGGIO 12 BORDO PIATTO SENZA FORO MISCELATORE. POSSIBILITA' DI INSTALLAZIONE INCASSO -FILOTOP - SOTTOTOP

CODICE APELL	Codice	Indicazioni	Indicazioni	Indicazioni	Listino
4200254	LNR74FSFR	Incasso-Filotop-Sottotop	Raggio 12		€ 444,15



Foratura slim
foro incasso slim:
730x430 R10 mm
base da 800

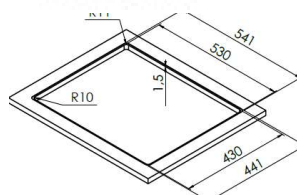
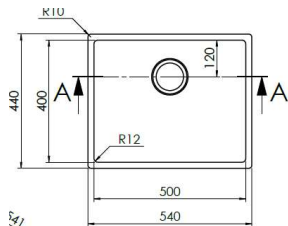


LAVELLI RAGGIO 12 BORDO PIATTO SENZA FORO MISCELATORE. POSSIBILITA' DI INSTALLAZIONE INCASSO -FILOTOP - SOTTOTOP

CODICE APELL	Codice	Indicazioni	Indicazioni	Indicazioni	Listino
4200253	LNR54FSFR	Incasso-Filotop-Sottotop	Raggio 12		€ 378,00



Foratura slim
foro incasso slim:
530x430 R10 mm
base da 600

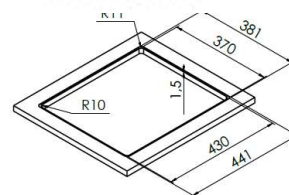
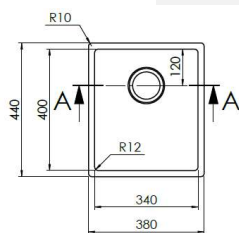


LAVELLI RAGGIO 12 BORDO PIATTO SENZA FORO MISCELATORE. POSSIBILITA' DI INSTALLAZIONE INCASSO -FILOTOP - SOTTOTOP

CODICE APELL	Codice	Indicazioni	Indicazioni	Indicazioni	Listino
4200252	LNR38FSFR	Incasso-Filotop-Sottotop	Raggio 12		€ 349,65



Foratura slim
foro incasso slim:
370x430 R10 mm
base da 450

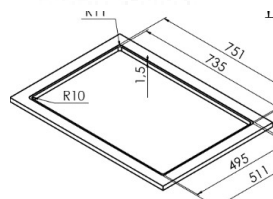
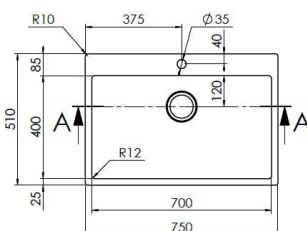


LAVELLI RAGGIO 12 BORDO PIATTO CON FORO MISCELATORE, POSSIBILITA' DI INSTALLAZIONE INCASSO E FILOTOP.

CODICE APELL	Codice	Indicazioni	Indicazioni	Indicazioni	Listino
4200257	LNR75FBC	Incasso-Filotop-Sottotop	Raggio 12		€ 541,80



Foratura filotop
foro incasso: 735x495 R10 mm
abbassamento filotop:
751x511x1,5 R11 mm
base 800 mm

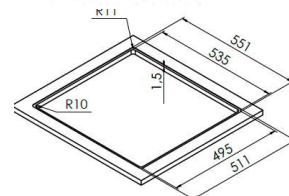
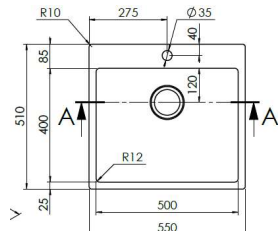


LAVELLI RAGGIO 12 BORDO PIATTO CON FORO MISCELATORE, POSSIBILITA' DI INSTALLAZIONE INCASSO E FILOTOP.

CODICE APELL	Codice	Indicazioni	Indicazioni	Indicazioni	Listino
4200256	LNR55FBC	Incasso-Filotop-Sottotop	Raggio 12		€ 444,15

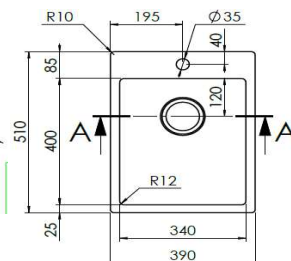
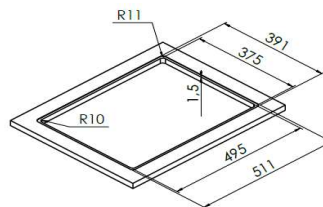


Foratura slim
foro incasso slim:
535x495 R10 mm
base 600 mm



LAVELLI RAGGIO 12 BORDO PIATTO CON FORO MISCELATORE, POSSIBILITA' DI INSTALLAZIONE INCASSO E FILOTOP.

CODICE APELL	Codice	Indicazioni	Indicazioni	Indicazioni	Listino
4200255	LNR39FSFR	Incasso-Filotop-Sottotop	Raggio 12		€ 366,98



Foratura slim
foro incasso slim:
375x495 R10 mm
base 450 mm



CODICE APELL PTPL1162GO

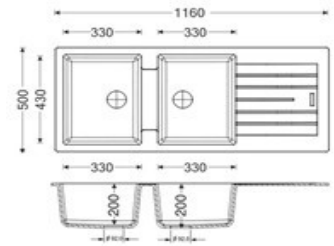
GRANITO: AVENA-NERO-BIANCO

Listino € 239,40



CODICE APELL
PTPL1162GO
PTPL1162GB
PTPL1162GW
PTPL1162GA

Finitura	Listino
GRANIT AVENA	€ 239,40
GRANIT NERO	€ 258,30
BIANCO	€ 267,75
ALLUMINIO	€ 267,75



CODICE APELL PTPL1002GO

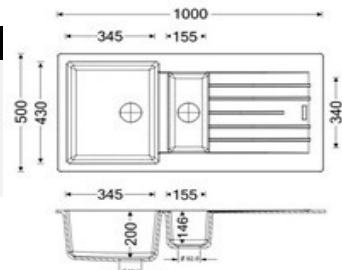
GRANITO: AVENA-NERO-BIANCO

Listino € 252,00



CODICE APELL
PTPL1002GO
PTPL1002GB
PTPL1002GW
PTPL1002GA

Finitura	Listino
GRANIT AVENA	€ 252,00
GRANIT NERO	€ 252,00
BIANCO	€ 267,75
ALLUMINIO	€ 267,75



CODICE APELL PTPL1001GO

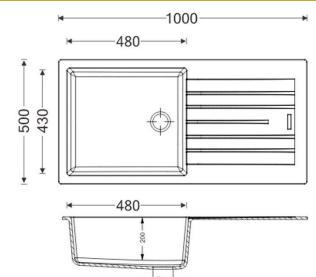
GRANITO: AVENA-NERO-BIANCO

Listino € 252,00



CODICE APELL
PTPL1001GO
PTPL1001GB
PTPL1001GW
PTPL1001GA

Finitura	Listino
GRANIT AVENA	€ 252,00
GRANIT NERO	€ 252,00
BIANCO	€ 267,75
ALLUMINIO	€ 267,75



CODICE APELL PTPL862GO

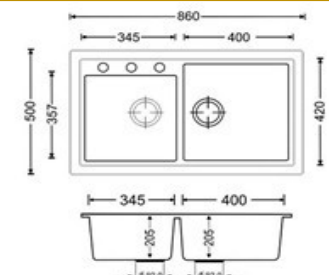
GRANITO: AVENA-NERO-BIANCO

Listino € 230,42



CODICE APELL
PTPL862GO
PTPL862GB
PTPL862GW
PTPL862GA

Finitura	Listino
GRANIT AVENA	€ 230,42
GRANIT NERO	€ 242,55
BIANCO	€ 252,00
ALLUMINIO	€ 252,00



CODICE APELL PTPL861GO

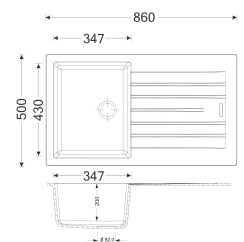
GRANITO: AVENA-NERO-BIANCO

Listino € 233,10



CODICE APELL
PTPL861GO
PTPL861GB
PTPL861GW
PTPL861GA

Finitura	Listino
GRANIT AVENA	€ 233,10
GRANIT NERO	€ 233,10
BIANCO	€ 247,28
ALLUMINIO	€ 247,28



CODICE APELL PTPL400GG

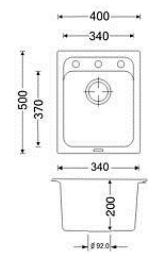
GRANITO: AVENA-NERO-BIANCO

Listino € 214,20



CODICE APELL
PTPL400GG
PTPL400GO
PTPL400GW

Finitura	Listino
ANTRACITE	€ 214,20
GRANIT AVENA	€ 214,20
BIANCO	€ 214,20



CODICE APELL PTPL560GG

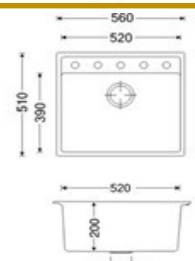
GRANITO: AVENA-NERO-BIANCO

Listino € 236,25



CODICE APELL
PTPL560GG
PTPL560GO
PTPL560GW

Finitura	Listino
ANTRACITE	€ 236,25
GRANIT AVENA	€ 242,55
BIANCO	€ 242,55



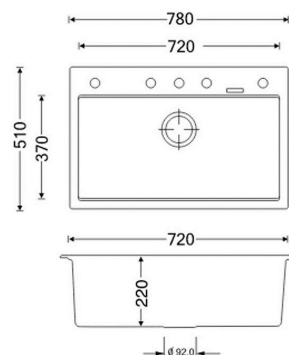
CODICE APELL PTPL780GG

GRANITO: AVENA-NERO-BIANCO

Listino € 245,70

CODICE APELL
PTPL780GG
PTPL780GO
PTPL780GW

Finitura	Listino
ANTRACITE	€ 245,70
GRANIT AVENA	€ 252,00
BIANCO	€ 252,00

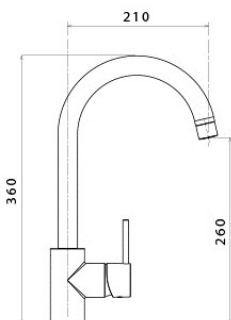


Rubinetti - Cucina

Monocomando
cromato

Indicazioni
CROMO
CODICE APELL
AP7780CR
Listino
#N/D

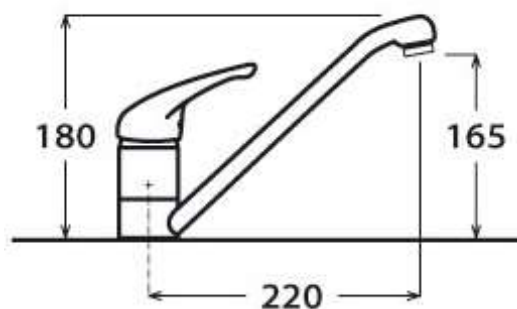
Indicazioni
AVENA
CODICE APELL
AP7780GO
Listino
€ 146,70



Rubinetti - Cucina

Monocomando
avena

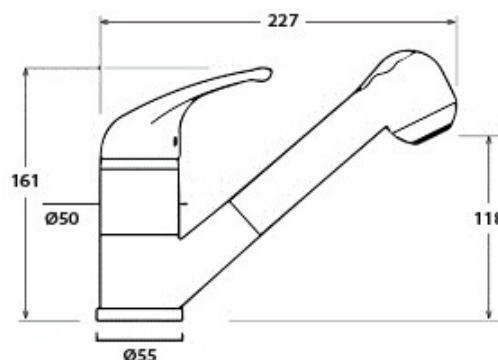
CODICE APELL
AP4070GO
Listino
€ 113,97



Rubinetti - Cucina

Monocomando doccia estraibile
avena

CODICE APELL
AP20GO
Listino
€ 169,91

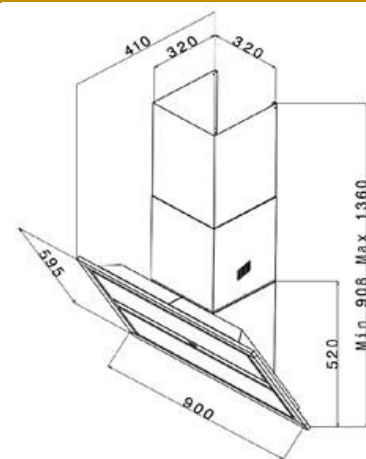


Atmosfera Vetro interfaccia nero



Comandi touch, led rossi

Aspirazione perimetrale
 N ° di velocità 3 + Velocità intensiva
 Impostazione di controllo: Comandi a sfioramento
 2 luci del LED
 Filtro anti-grasso in acciaio inossidabile
 Grado di estrazione 770 m3 / h
 Valutazione energetica



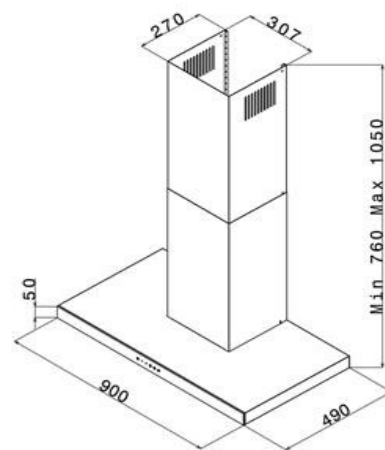
CODICE APELL	Indicazioni	Listino
CA90ATE	cm. 90	€ 1.455,30

PURA Vetro interfaccia nero



Comandi touch, led rossi

N ° di velocità 3 + Velocità intensiva
 Impostazione di controllo: Comandi a sfioramento
 2 luci del LED
 Filtri anti-grasso in alluminio
 Tasso di estrazione 756 m3 / h
 Valutazione energetica B



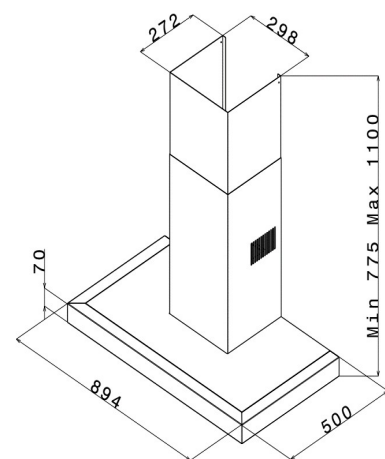
CODICE APELL	Indicazioni	Listino
CA90PUE	cm. 90	€ 762,30

ARGON Vetro interfaccia nero



Comandi Inox, puls. Elettrici Lampade Led

N ° di velocità 3 + Velocità intensiva
 Impostazione di controllo: tocco morbido
 2 luci del LED
 3 Filtri anti-grasso in alluminio
 Tasso di estrazione 765 m3 / h
 Valutazione energetica A



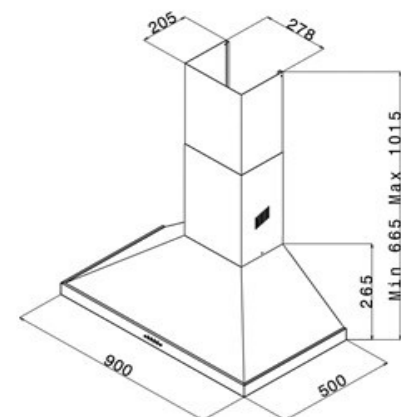
CODICE APELL	Indicazioni	Listino
CA90ARE	cm. 90	€ 786,02

QUANTUM Vetro interfaccia nero



Comandi Inox, puls. MECCANICI Lampade alogene

N ° di velocità 3 + Velocità intensiva
 Impostazione di controllo: tocco morbido
 2 luci del LED
 3 Filtri anti-grasso in alluminio
 Tasso di estrazione 765 m3 / h
 Valutazione energetica A



CODICE APELL	Indicazioni	Listino
CA90QAE	cm. 90	€ 689,85



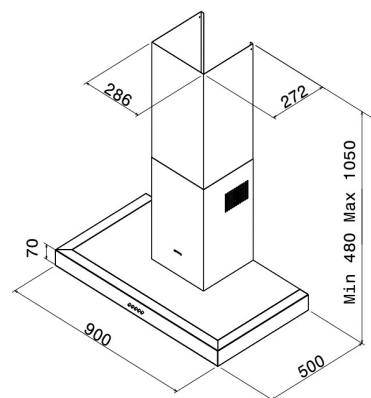
Nadir Vetro interfaccia nero



Comandi

Inox

N ° di velocità 3
 Impostazione di controllo: pulsanti
 2 luci alogene
 3 filtri anti-grasso in alluminio
 Velocità di estrazione 556 m3 / h
 Valutazione energetica C



CODICE APELL	Indicazioni	Listino
CA90NAE	cm. 90	€ 582,75

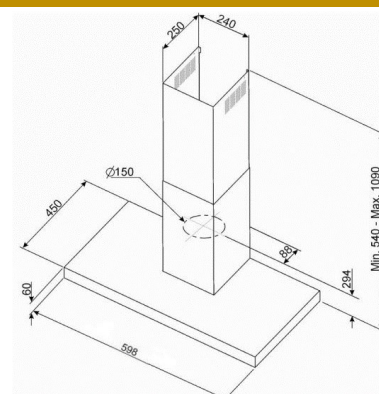
T-Shape Vetro interfaccia nero



Comandi

Inox
 7 segm
 Led

N ° di velocità 3 + Velocità intensiva
 Impostazione di controllo: pulsanti
 2 luci del LED
 2 filtri anti-grasso in alluminio
 Tasso di estrazione 603 m3 / h
 Valutazione energetica B



CODICE APELL	Indicazioni	Listino
CAT600HXE	cm. 60	€ 428,40

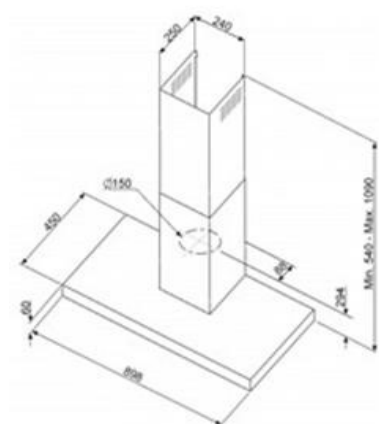
T-Shape Vetro interfaccia nero



Comandi

Inox
 7 segm
 Led

N° of speed 3 + Intensive speed
 Control setting: Buttons
 2 LED Lights
 3 Aluminum Anti-Grease Filters
 Extraction Rate 603 m3/h
 Energy Rating B



CODICE APELL	Indicazioni	Listino
CAT900HXE	cm. 90	€ 444,15

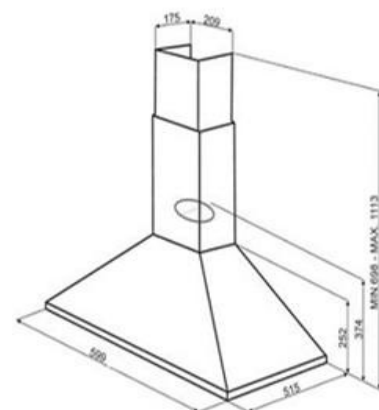
Camino Vetro interfaccia nero



Comandi

Inox
 Slider
 Led

N ° di velocità 3 + Velocità intensiva
 Impostazione di controllo: pulsanti elettronici
 2 luci del LED
 3 Filtri anti-grasso in alluminio
 Tasso di estrazione 603 m3 / h
 Valutazione energetica B



CODICE APELL	Indicazioni	Listino
CSA900HXE	cm. 90	€ 368,55



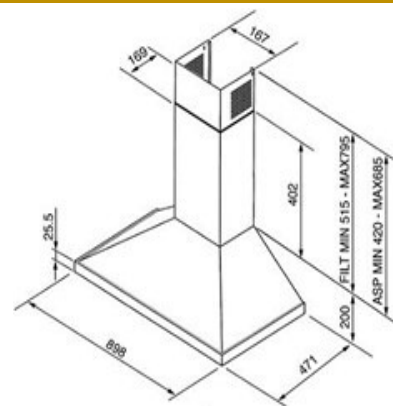
Camino Vetro interfaccia nero



Comandi

Inox
Slider
Led

N° of speed 3 + Intensive speed
Control setting: Electronic buttons
2 LED Lights
2 Aluminum anti-grease filters
Extraction Rate 603 m3/h
Energy Rating B



CODICE APELL	Indicazioni	Listino
CSA600HXE	cm. 60	€ 352,80

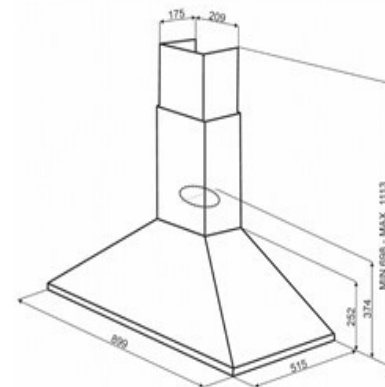
Camino Vetro interfaccia nero



Comandi

Inox
Slider
Bulbo

N ° di velocità 3
Impostazione di controllo: cursore
1 luce alogena
1 Filtro anti-grasso in alluminio
Velocità di estrazione 400 m3 / h
Valutazione energetica D



CODICE APELL	Indicazioni	Listino
CD6XE	cm. 60	€ 192,15

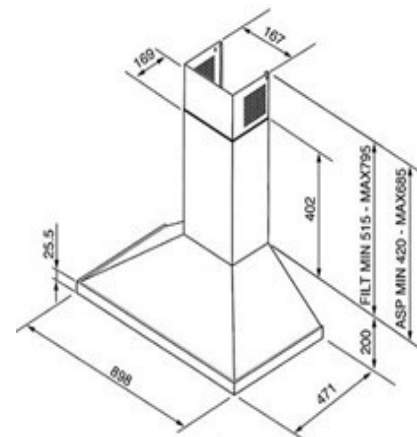
Camino Vetro interfaccia nero



Comandi

Inox
Slider
Bulbo

N ° di velocità 3
Impostazione di controllo: cursore
1 luce alogena
1 Filtro anti-grasso in alluminio
Velocità di estrazione 400 m3 / h
Valutazione energetica D



CODICE APELL	Indicazioni	Listino
CD9XE	cm. 90	€ 229,95

Tradizionali

Inox/Nero

Comandi

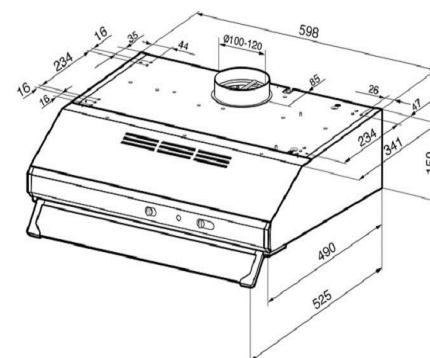
Lampade

Slider

Bulbo



N° of speed 3
Control setting: Slider
1 Halogen Light
1 Aluminum Anti-Grease Filter
Extraction 200 m3/h
Energy Rating E

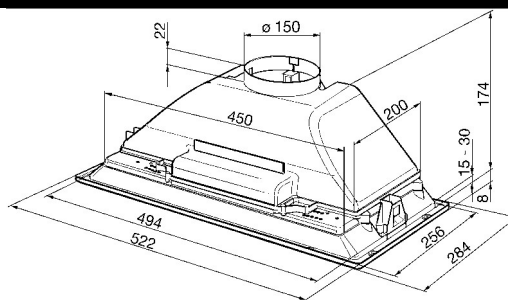


CODICE APELL	Indicazioni	Listino
CT61NEE	CM. 60	€ 85,05



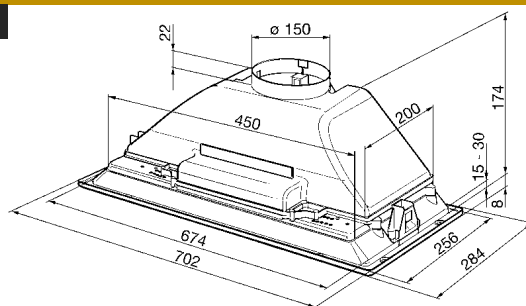
Gruppi	Inox/Ferro	Comandi	Lampade
		Slider	Bulbo
Codice	Rifer.	Listino	
CI52E	cm. 52	€ 88,20	

N ° di velocità 3
 Impostazione di controllo: cursore
 2 luci alogene
 1 filtro anti-grasso in alluminio
 Velocità di estrazione 250 m3 / h



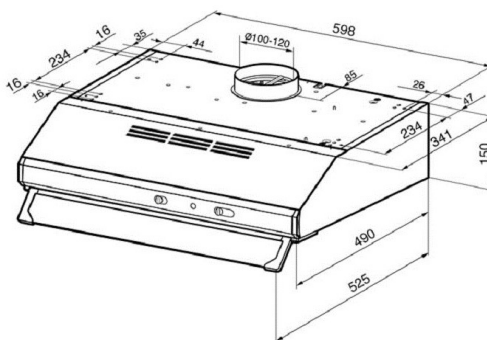
Gruppi	Inox/Ferro	Comandi	Lampade
		Slider	Bulbo
Codice	Rifer.	Listino	
CI70E	cm. 70	€ 97,65	

N ° di velocità 3 Impostazione di controllo:
 cursore
 2 luci alogene
 1 filtro anti-grasso in alluminio
 Estrazione 250 m3 / h
 Valutazione energetica E



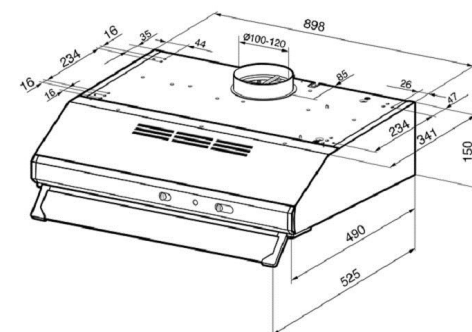
Tradizionali	Inox/Nero	Comandi	Lampade
		Slider	Bulbo
Codice	Rifer.	Listino	
CT61XE	CM. 60	€ 85,05	

N ° di velocità 3
 Impostazione di controllo: cursore
 1 luce alogena
 1 alluminio anti-grasso flitter
 Estrazione 200 m3 / h
 Valutazione energetica E



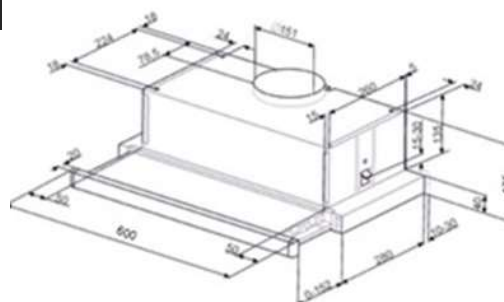
Tradizionali	Inox/Nero	Comandi	Lampade
		Slider	Bulbo
Codice	Rifer.	Listino	
CT91XE	CM. 90	€ 94,50	

N ° di velocità 3
 Impostazione di controllo: cursore
 1 luce alogena
 1 filtro anti-grasso in alluminio
 Estrazione 200 m3 / h
 Valutazione energetica E



Tradizionali	Inox/Nero	Comandi	Lampade
		Slider	Bulbo
Codice	Rifer.	Listino	
CSET61E	CM. 60	€ 135,45	

N ° di velocità 3
 Impostazione di controllo: cursore
 Filtro anti-grasso in alluminio
 Tasso di estrazione 300 m3 / h
 2 x alogeno 28W
 Valutazione energetica F



LE CAPPE FUNZIONALI CHE ARRICCHISCONO LA BELLEZZA DELLA TUA CUCINA





Scegli la cappa per la tua cucina: puoi selezionare tra tutti i modelli scegliendo la tipologia più adatta alla tua cucina o le linee che Elica ha disegnato per te.



Misure 60 h6-h10 cm /90 h6-h10 cm

Codice	Riferimenti	Listino	MISSY
PRF0004024A	cm.60	€ 181,13	Più Raee
PRF0004022A	cm.90	€ 182,70	Più Raee



ESTRAIBILE
VERSIONE STD
MISURE (CM) 60 - 90
FINITURE/COLORI SILVER, SILVER + ACCIAIO LUCIDO
VERSIONE FILTRANTE
COMANDI SLIDER 3V
ILLUMINAZIONE HALO 1X28 W
PORTATA IEC (M3/H) 130 - 170
LIVELLO SONORO DB(A) 50 - 59
PRESSIONE (PA) 220
ASSORBIMENTO (W) 128
USCITA (MM) 100 - 125

Codice	Riferimenti	Listino	
67014903/2	F60	€ 82,09	Più Raee
67014904/2	F90	€ 93,24	Più Raee



CARATTERISTICHE
MISURE (CM) 60 - 90
FINITURE/COLORI NERO, ACCIAIO INOX, FRONTALE ACCIAIO
VERSIONE FILTRANTE
COMANDI SLIDER 3V
ILLUMINAZIONE HALO 1X28 W
PORTATA IEC (M3/H) 95-135
LIVELLO SONORO DB(A) 54-63 A (W) 85 USCITA (MM) 120

Codice	Riferimenti	Listino	
4577997/2	Inox F60	€ 127,80	Più Raee
4577998/2	Inox F90	€ 150,63	Più Raee
4577993/2	Nero F60	€ 88,26	Più Raee
4577994/2	Nero F90	€ 100,89	Più Raee



ELIBLOC 3
CARATTERISTICHE
MISURE (CM) 60 - 80
FINITURE/COLORI SILVER
VERSIONE FILTRANTE
COMANDI SLIDER 3V
ILLUMINAZIONE HALO 1X28 W
PORTATA IEC (M3/H) 115-175
LIVELLO SONORO DB(A) 48 - 58
PRESSIONE (PA) 171
ASSORBIMENTO (W) 82
USCITA (MM) 120

Codice	Riferimenti	Listino	
1725518/3	Silver F60	€ 91,73	Più Raee
1726220/2	Silver F80	€ 102,88	Più Raee



Misure 60/90 cm.
Sempione

Codice	Riferimenti	Listino	
68515381	cm.90	€ 284,26	Più Raee
68515420	cm.60	€ 284,26	Più Raee



Misure 60/90 cm.
PANTHEON

Codice	Riferimenti	Listino	
68115243	cm.90	€ 334,91	Più Raee
68115382	cm.60	€ 334,91	Più Raee

CAPPA TURBOAIR SICILIA 60X90ZZ IS.A/XV CON FILTRO ZZ



Codice	Riferimenti	Listino	
68517035	cm. 90x60	€ 774,46	Più Raee



Codice	Riferimenti	Listino	Sofia
55915417	cm.90	€ 290,65	Più Raee
55915416	cm.60	€ 306,94	Più Raee



Cappa incasso SMART



Articolo FB3050554555 Listino € 171,16 Più RAEE

Faber-Cappa cucina INCA SMART C GR A52 cod. 110.0255.519 (CM. 52)

CAPPA C33 A52 FILTRI IN ALLUMINIO ASPIRA FINO A

Articolo FB1100372064 300 M3 ORA

Listino € 113,75 Più RAEE in esaurimento

Cappa incasso SMART



FABER - CAPPA ASPIRANTE DA INCASSO SOTTOPENSILE POTENZA 90 WATT 3 VELOCITÀ CLASSE E LARGHEZZA 52 CM COLORE GRIGIO - INCA SMART GR A/52 NEW 110.0255.517

CAPPA LG A52

FILTRI IN SPUGNA ASPIRA FINO A 240

Articolo FB1100255517

M3 ORA

Listino € 88,64 Più RAEE

Cappa Egea



FABER Cappa Cucina Aspirante a Parete Larghezza 60 cm colore Acciaio - 320.0557.545 DCH28 PLUS SS16A FB GDO DCH28 Cappa a parete. Larghezza 60 cm cm. 3 velocità. Aspira fino 430 mc/h. Filtro antigrasso lavabile. Struttura in acciaio inox. Rumore massimo 67 db

Articolo FB3200557531 Listino € 218,44 Più RAEE



EGEA X A90 FABER EGEA X A90
Controlli/Comandi: Comandi elettromeccanici Materiale: Acciaio inox
Filtri antigrasso: autoportanti alluminio Portata massima/intensiva: 400 m3/h Illuminazione: Lampade alogene 1X28W Finitura: Acciaio inox
LARGHEZZA 90 CM

Articolo FB1100058112 Listino € 257,56 Più RAEE



Faber-Flaminia Cappa cucina Artica x 90

Cod. 110.0193.916

Faber Prestige

Articolo FB3250557679 Listino € 502,08 NEW

Articolo FB1100193915 cm. 60

Listino € 502,08 Più RAEE in esaurimento

Articolo FB1100193916 cm. 90

Listino € 527,85 Più RAEE



Faber-Flaminia Cappa cucina Ray x 90

Cod. 110.0184.760

Articolo FB3250557524 Faber

Listino € 581,30 Più RAEE Tratto

Cappa incasso SMART
 Prestazioni:
 Velocità 1 - 2 - 3
 P.(m3h) 175-220- 270
 Pot. (Watt) 80 -100-125
 Pressione (PA)
 150 160 170
 Rumorosità (db)
 55 60 64



Faber-Cappa cucina INCA SMART LG A52 cod. 110.0255.518 (CM. 52)

CAPPA LG A70

Articolo	FB1100255518
Listino	€ 99,43 Più RAEE



FABER CAPPA CUCINA INCA SMART C33 GR A70 GRUPPO INCASSO (70cm) NEW
 2015 110.0255.520 INCA SMART C GR A70

CAPPA C33 A70

Articolo	FB3050554556
Listino	€ 201,81 Più RAEE

Faber-152LG Cappa cucina
 ESTRAIBILE



Articolo	FB3150547802	cm.60	inox
Listino	€ 138,89		
Articolo	FB3150547803	cm.90	inox
Listino	€ 161,38		

Faber-741 bk Cappa cucina SOTTOPE



Articolo	FB1100156681	cm.60	nera
Listino	€ 144,43		
Articolo	FB1100156678	cm.60	inox
Listino	€ 102,80		



Faber-Flaminia
 Cappa cucina Atlantica x 90
 Cod. 110.0075.257



Articolo	FB1100075256	cm. 60
Listino	€ 417,31	
Articolo	FB1100075257	cm. 90
Listino	€ 453,17 Più RAEE	

F3 CONF. 2 C.A. SMILE cod. 112.0067.944



- Flexa
- Flexa Glass
- Flexa Vitro
- Inca Smart
- Inca Smart°C - HC
- Inca Smart HCS
- Intra
- Intra Super
- Value

Articolo	FB1120067944
Listino	€ 52,16

F9 CONF.1 C.A.STILO-ALTO/2 cod. 112.0157.243



- Bella - Cassiopea - Cassiopea Isola
- Clear - Cubia Isola - Cubia Isola Gloss
- Cylindra - Cylindra Isola - Cylindra Gloss
- Cylindra Isola Gloss - Eclipse
- Gemma - Glassy Isola/SP - Glove
- Incline - Look - Look Isola - Nice
- Orizzonte Plus - Orizzonte Plus Vetro
- Premio/SP - Premio Angolo/SP
- Prestige - Prestige Isola - Ray
- Stilnovo Lux - Stilo/SP - Stilo Angolo/SP
- Stilo DX-SX/SP - Stilo Isola/SP - Stilux
- Tratto/SP - Tratto Isola/SP

Flaminia: Atlantica,Artica,tratto

Articolo	FB1120157243
Listino	€ 52,16





RANCH ANGOLO

CARATTERISTICHE TECNICHE:

DESCRIZIONE

COMPLETA DI SCOCCA

E MASSELLO A SCELTA C1-C2

SCOCCA VERNICIATA BIANCA

MASSELLO C2

MASSELLO C1

CODICE

LISTINO

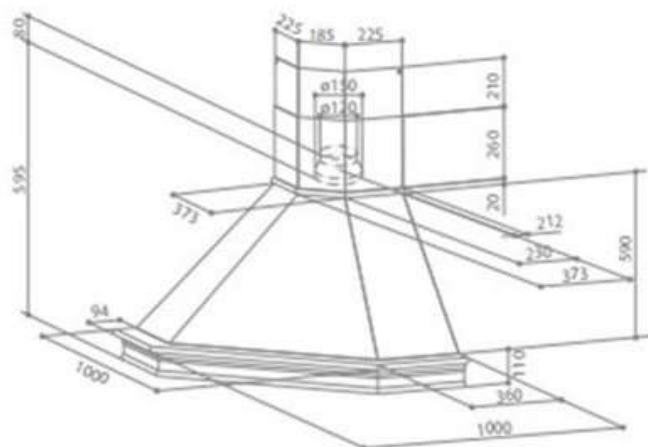
€ 484,80

MASSELLO C2 GREZZO

PIASTRELLABILE

MASSELLO C1 GREZZO

NON PIASTRELLABILE



1000x1000 mm

Finitura scocca - Hood body finish

cod. - code

• bianco SC - white SC

110.0157.159

Tipologia travi - Frame type

Finitura trave - Frame finish

cod. - code



toulier grezza - toulier unfinished

112.0157.216

frassino grezza - ash unfinished

112.0157.217

noce - walnut

112.0157.218

TRAVE ANGOLO C1
CORNER FRAME C1



toulier grezza - toulier unfinished

112.0157.220

frassino grezza - ash unfinished

112.0157.221

TRAVE ANGOLO C2 PIASTRELLABILE*
CORNER FRAME C2 FOR FITTING WITH TILES*



toulier grezza - toulier unfinished

112.0194.316

frassino grezza - ash unfinished

112.0194.317

noce - walnut

112.0194.318

TRAVE ANGOLO C8
CORNER FRAME C8



toulier grezza - toulier unfinished

112.0194.319

frassino grezza - ash unfinished

112.0194.320

noce - walnut

112.0194.321

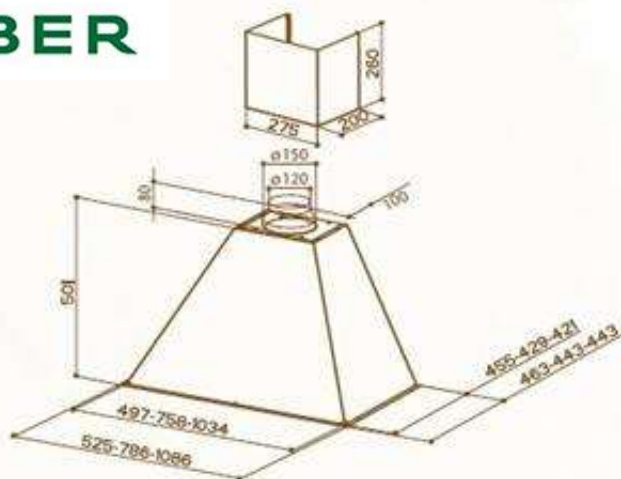
TRAVE ANGOLO C9
CORNER FRAME C9



- RANCH 60 BIANCO SC cod. 110.0157.154
- RANCH 60 SPATOLATO SC cod. 110.0157.155
- RANCH 90 BIANCO SC cod. 110.0157.156
- RANCH 90 SPATOLATO SC cod. 110.0157.157
- RANCH 120 BIANCO SC cod. 110.0157.158

Accessori - Accessories

- Cartuccia carbone attivo cod. 112.0157.240
- Charcoal filter cod. 112.0157.240
- Cartuccia carbone attivo High Performance cod. 112.0158.127
- Charcoal filter High Performance cod. 112.0158.127
- Cartuccia carbone attivo Long Lasting cod. 112.0185.278
- Charcoal filter Long Lasting cod. 112.0185.278



RANCH

CARATTERISTICHE TECNICHE: MASSELLO C2 GREZZO PIATRELLABILE
MASSELLO C1 GREZZO NON PIATRELLABILE

DESCRIZIONE	CODICE	LISTINO	CODICE	LISTINO
COMPLETA DI SCOCCA	CM 90	€ 380,00	CM 60	€ 360,00
MASSELLO A SCELTA C1-C2				

	CODICE	COMPOSIZIONE	CODICE	COMPOSIZIONE
SCOCCA 90	FB3210516441	SCOCCA 60	FB3210516440	
MASSELLO C2	1120157199	CSM90C2	1120157185	CSM60C2
MASSELLO C1	1120157195	CSM90C1	1120157179	CSM60C1
MASSELLO C7	1120194263	CSM90C7	1120194296	CSM60C7
LISTINO	€ 390,20	LISTINO	€ 370,00	

	600 mm	900 mm	1 200 mm	
Finitura scocca - Hood body finish	cod. - code	cod. - code	cod. - code	
• bianco SC - white SC	110.0157.154	110.0157.156	110.0157.158	
• spatolato - spatulate SC	110.0157.155	110.0157.157		
Tipologia travi - Frame type	Finitura trave - Frame finish	cod. - code	cod. - code	
	toulipier grezza - toulipier unfinished	112.0157.179	112.0157.195	112.0157.209
	frassino grezza - ash unfinished	112.0157.180	112.0157.196	112.0157.210
	noce - walnut	112.0157.182	112.0157.197	112.0157.211
	toulipier grezza - toulipier unfinished	112.0157.185	112.0157.199	112.0157.212
	frassino grezza - ash unfinished	112.0157.186	112.0157.200	112.0157.213
	toulipier grezza - toulipier unfinished		112.0194.228	112.0194.281
	frassino grezza - ash unfinished		112.0194.229	112.0194.282
	noce - walnut		112.0194.261	112.0194.283
	toulipier grezza - toulipier unfinished	112.0194.296	112.0194.262	112.0194.284
	frassino grezza - ash unfinished	112.0194.299	112.0194.263	112.0194.285
	noce - walnut	112.0194.300	112.0194.264	112.0194.286
	toulipier grezza - toulipier unfinished	112.0194.302	112.0194.265	112.0194.287
	frassino grezza - ash unfinished	112.0194.303	112.0194.266	112.0194.288
	noce - walnut	112.0194.305	112.0194.267	112.0194.289
	toulipier grezza - toulipier unfinished	112.0194.306	112.0194.268	112.0194.290
	frassino grezza - ash unfinished	112.0194.308	112.0194.269	112.0194.293
	noce - walnut	112.0194.310	112.0194.270	112.0194.294



L'originale lo riconosci dalla consegna dell'OKITE® Card.
Ricorda che l'estensione di garanzia va attivata entro 15gg dalla data di fattura.



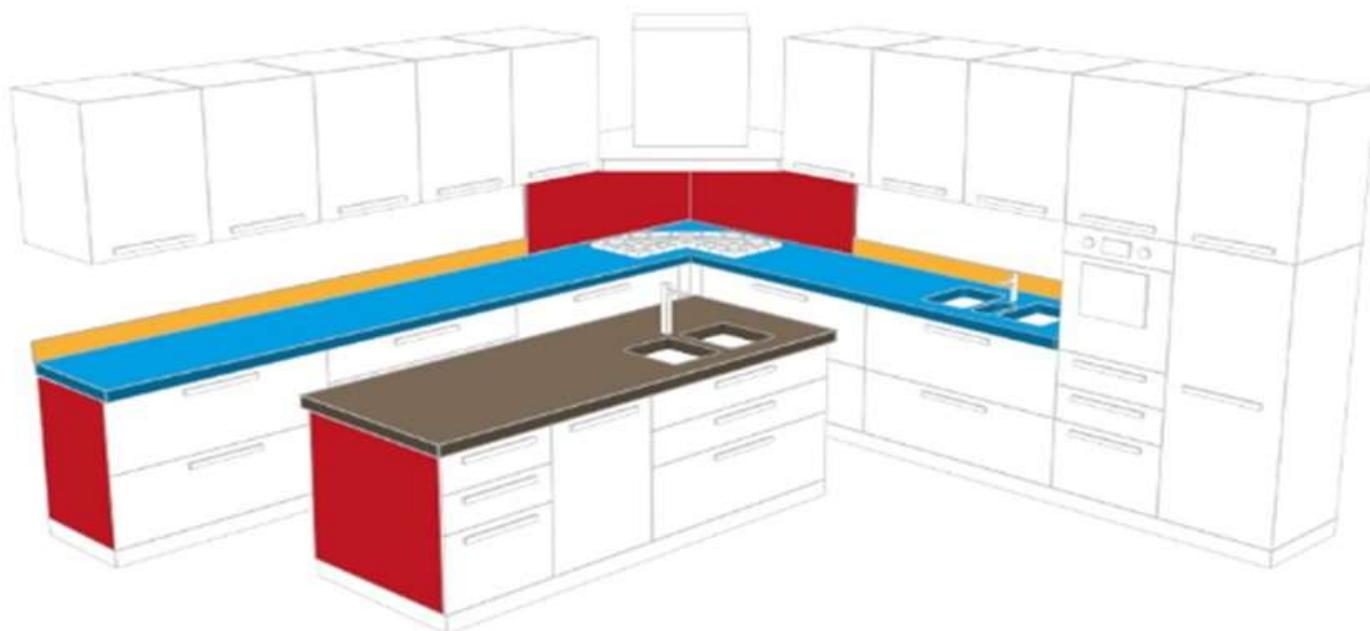
Condizioni Generali Prevendita

La nostra Azienda mette a disposizione agli operatori di vendita del settore un servizio di prevendita:

- 1) Assistenza telefonico per suggerimenti alla vendita.
- 2) Sviluppo Preventivo su vostro progetto gratuito.
- 3) Rilievo e trasporto sul posto con costi ridotti in riferimento alle zone di appartenenza.

Richiedere preventivamente il costo per l'assistenza sul posto

Modello Okite	Listino ml sp. 2	Listino Scatolato 4-5	Riferimenti
Linea Project	€ 335,00	€ 419,00	Tutti i prezzi sono compresi di alzatina perimetrale e n° 2 fori standard per un piani prondondi max 65 cm. Per isole e penisole il prezzo va considerato a Mq
Linea Peasy	€ 335,00	€ 419,00	
Collezione A	€ 390,00	€ 500,00	
Collezione B "bianco assoluto"	€ 390,00	€ 500,00	





INNOVAZIONE E DESIGN
ISPIRATI DALL'ECCELLENZA ITALIANA

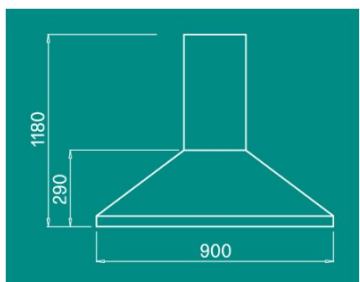




CURVE

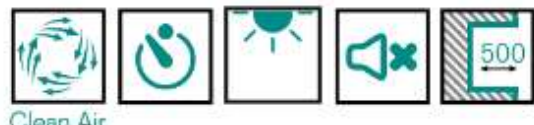
Cappa

Comandi: pulsantiera meccanica con indicatore luminoso
 N° di velocità: 3+1
 Indicatore saturazione fi ltro: si
 Booster: si
 Illuminazione: 2x20 W alogene
 Tipo motore: HC3
 Portata Max: 703 Mc/h
 Pressione: 436 Pa
 Rumorosità Max: 56 dbA
 Uscita: 150 mm
 Filtro Grassi: incluso
 Allacciamento rete elettrica: 220-240V/50Hz



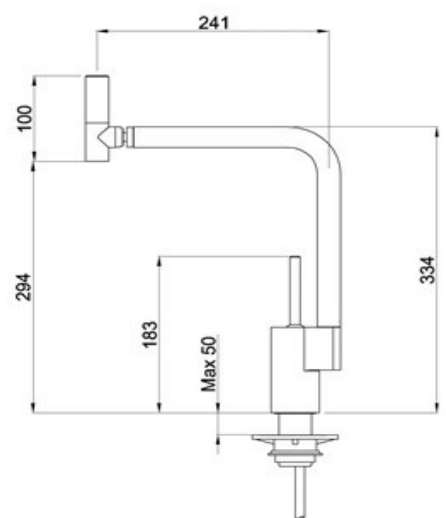
GRANITEK
 NATURAL GRANITE EFFECT

G51



Codice	Riferimenti	Listino
KGU90051APM	cm. 90	€ 721,84

RUBINETTI



Miscelatore monocomando con canna alta girevole. Dotato di una bocca di erogazione innovativa che ruota a 360°, rendendo possibile il raggiungimento da parte del getto d'acqua in ogni angolo della zona lavello.

Il miscelatore è disponibile anche nella versione Cromata&White (MVKFLY96)
 Cromata&Black (MVKFLY86)
 Cromato (MIKFLYCR)

Codice	Colore	Listino
MIKFLYCR	CROMATO	€ 367,92
MVKFLY96	White	€ 378,00
MVKFLY86	BLACK	€ 378,00



Serie "BEST"



Best 500

Lavello 2 vasche con gocciolatoio

Base: 800
Dimensioni: 1160x510 mm
Foro incasso: 1140x480 mm



Best 480

Lavello 1 vasche con gocciolatoio

Base: 600
Dimensioni: 1000x510 mm
Foro incasso: 980x480 mm



Best 475

Lavello 1 vasca e mezza con gocciolatoio

...

Base: 600




Best 450


Lavello 2 vasche



Semplicem...

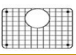
Base: 900
Dimensioni: 860x510 mm
Foro incasso: 840x480 mm

Accessori su richiesta

BK	NERO			
GR	GRIGIO	Tagliere multifunzione in HPL		
QU	QUERCIA	Codice ATH020		
OL	OLMO	Listino #N/D		

BK	NERO			
GR	GRIGIO	Tagliere multifunzione in HPL		
QU	QUERCIA	Codice ATH073		
OL	OLMO	Listino #N/D		

COLANDER PER BEST			
	Codice AVI03001		
	Listino € 90,72		

	Codice AGB01306	Codice ACI01306
Listino #N/D	Listino #N/D	Listino #N/D



Best 400

Lavello 1 vasca con gocciolatoio

Base: 450
Dimensioni: 860x510 mm
Foro incasso: 840x480 mm








Best 450 sottotop

Lavello 2 vasche

Semplicem...

Base: 900
Dimensioni: 836x488 mm
Foro incasso: 795x448 mm

KERATEK^{plus}

	
K99 Dark Grey	K97 Light Grey
	
K96 White	K95 Champagne
	
K93 Dove Grey	K86 Black

METALTEK[®]

	
M79 Aluminium	M78 Espresso
	
M73 Titanium	M70 Ghisa

GRANITEK[®]

	
G68 Bianco	G62 Bianco Antico
	
G59 Antracite	G55 Grigio Pietra
	
G54 Nero Pietra	G52 Bianco Pietra
	
G51 Avena	G48 Cemento
	
G43 Tortora	G40 Nero

METALTEK[®]

	
M79 Aluminium	M78 Espresso
	
M73 Titanium	M70 Ghisa

Serie/Mod.	Modello	Codice	Misure	Listino
BEST 500	KTK	LKB50086	116x51 cm 2V	€ 522,34
	MTK	LMB50079	116x51 cm 2V	€ 449,45
	GTK	LGB50059	116x51 cm 2V	€ 424,57
BEST 450	KTK	LKB45096	86x51 cm 2V	€ 474,69
	MTK	LMB45073	86x51 cm 2V	€ 395,09
	GTK	LGB45059	86x51 cm 2V	€ 377,40
BEST 400	KTK	LKB40086	86x51 cm 1V	€ 449,45
	MTK	LMB40079	86x51 cm 1V	€ 377,40
	GTK	LGB40059	86x51 cm 1V	€ 359,70



G48 Cemento

Serie "MASTER"



Master 550

Lavello 2 vasche 1/2

Corredo...

Base: 1000
Dimensioni: 1000x500 mm
Foro incasso: 980x480 mm



Master 500

Lavello 2 vasche con
gocciolatoio

Base: 800
Dimensioni: 1160x500 mm
Foro incasso: 1140x480 mm



Master 475

Lavello 1 vasca 1/2 con
gocciolatoio

Base: 600
Dimensioni: 1000x500 mm
Foro incasso: 980x480 mm



Master 450

Lavello 2 vasche

Corredo del...

Base: 900
Dimensioni: 860x500 mm
Foro incasso: 840x480 mm



Master 400

Lavello 1 vasca con
gocciolatoio

Base: 450
Dimensioni: 860x500 mm
Foro incasso: 840x480 mm



Master 350

Lavello 2 vasche
Se inizio composizione ...

Base: 800
Dimensioni: 790x500 mm
Foro incasso: 770x480 mm



Master 300

Lavello 1 vasca con
gocciolatoio

Base: 450
Dimensioni: 790x500 mm
Foro incasso: 770x480 mm



Master CORNER

Lavello 2 vasche con
gocciolatoio

Base: angolare
Dimensioni: 830x830 mm



Materiali e Colori disponibili



M79 Aluminium

M73 Titanium

cod. LMM50079

LMM50073



G68 Bianco Titano

G62 Bianco Antico

G59 Antracite

G57 Pietra Vecchia

G55 Grigio

cod. LGM50068

LGM50062

LGM50059

LGM50057

LGM50055



G54 Nero

G53 Terra

G52 Bianco

G51 Avena

cod. LGM50054

LGM50053

LGM50052

LGM50051



G48 Cemento

Serie "MASTER"

Serie/Mod.	Modello	Codice	Misure	Listino
Master 500	GTK	LGM50051	116x50 cm 2V	€ 297,79
	MTK	LMM50079	116x50 cm 2V	€ 387,75
Master 475	GTK	LGM47551	1000x50 cm 2V	€ 368,31
	MTK	LMM47579	1000x50 cm 2V	€ 383,86
Master 450	GTK	LGM45051	86x50 cm 2V	€ 285,99
	MTK	LMM45079	86x50 cm 2V	€ 358,34
Master 400	GTK	LGM40051	86x50 cm 1V	€ 280,10
	MTK	LMM40079	86x50 cm 1V	€ 335,27
Master 350	GTK	LGM35051	79x50 cm 2V	€ 342,91
	MTK	LMM35079	79x50 cm 2V	€ 358,34
	STK	LSM35012	79x50 cm 2V	#N/D
	STK	LSM35012	79x50 cm 2V	#N/D
Master 300	GTK	LGM30051	79x50 cm 1V	€ 318,75
	MTK	LMM30079	79x50 cm 1V	€ 335,27
Master CORNER	GTK	LGMCOR51	830X830 cm 2V	€ 488,80
	MTK	LMMCOR79	830X830 cm 2V	#N/D
	STK	LSMCOR12	830X830 cm 2V	#N/D
	STK	LSMCOR12	830X830 cm 2V	#N/D
Master 550	GTK	LGM55051	1000X500 cm 3V	€ 403,29

ACCESSORI CONSIGLIATI

 <p>Tagliere</p> <p>Codice ATL01000 Listino € 65,77</p>		 <p>GRIGLIA</p> <p>Codice AGB01306 Listino #N/D</p>		 <p>COLANDER</p> <p>Codice AVI03001 Listino € 90,72</p>	
 <p>SCOLAPIATTI</p> <p>Codice ADI01300 Listino € 47,51</p>		 <p>CESTELLO</p> <p>Codice ACI01307 Listino € 100,42</p>			

Serie "LIVING"



Living 500

Lavello 2 vasche con
gocciolatoio

Base: 800
Dimensioni: 1160x500 mm
Foro incasso: 1140x480 mm



Living 475

Lavello 1 vasca 1/2 con
gocciolatoio

Base: 600
Dimensioni: 1000x500 mm
Foro incasso: 980x480 mm



Living 450

Lavello 2 vasche
Corredo del lavello: s...

Base: 900
Dimensioni: 860x500 mm
Foro incasso: 840x480 mm



Living 400

Lavello 1 vasca con
gocciolatoio

Base: 450
Dimensioni: 860x500 mm
Foro incasso: 840x480 mm



Living 300

Lavello 1 vasca con
gocciolatoio Corredo del la...

Base: 450
Dimensioni: 790x500 mm
Foro incasso: 770x480 mm



Living 125

Lavello 1 vasca con gocciolat...

Base: 450
Dimensioni: 610x500 mm
Foro incasso: 595x480 mm



Materiali e Colori disponibili



M79 Aluminium
cod. **LML40079**

M73 Titanium
cod. **LML40073**



G68 Bianco Titano
cod. **LGL40068**

G62 Bianco Antico
cod. **LGL40062**



G59 Antracite
cod. **LGL40059**

G54 Nero
cod. **LGL40054**

G53 Terra
cod. **LGL40053**



G52 Bianco
cod. **LGL40052**

G51 Avena
cod. **LGL40051**

G40 Full Black
cod. **LGL40040**

Serie "LIVING"

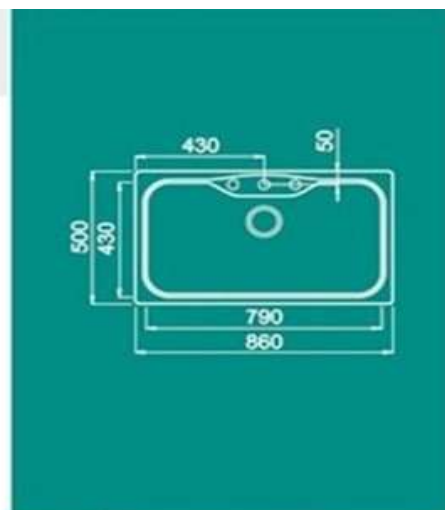
Serie/Mod.	Modello	Codice	Misure	Listino Csr
Living 500	GTK	LGL50051	116x50 cm 2V	€ 280,10
	MTK	LML50072	116x50 cm 2V	€ 338,17
	STK	LSL50012	116x50 cm 2V	#N/D
Living 475	GTK	LGL47551	1000x50 cm 2V	€ 329,44
	MTK	LML47572	1000x50 cm 2V	#N/D
	STK	LSL47512	1000x50 cm 2V	#N/D
Living 450	GTK	LGL45051	86x50 cm 2V	€ 268,30
	MTK	LML45072	86x50 cm 2V	€ 309,02
	STK	LSL45012	86x50 cm 2V	€ 274,06
Living 400	GTK	LGL40051	86x50 cm 1V	€ 262,41
	MTK	LML40072	86x50 cm 1V	€ 291,54
	STK	LSL40012	86x50 cm 1V	€ 257,53
Living 300	GTK	LGL30051	79x50 cm 1V	€ 288,62
	MTK	LML30072	79x50 cm 1V	#N/D
	STK	LSL30012	79x50 cm 1V	#N/D
Living 125	GTK	LGL12551	61x50 cm 1V	€ 265,30
	MTK	LML12572	61x50 cm 1V	#N/D
	STK	LSL12512	61x50 cm 1V	#N/D

ACCESSORI CONSIGLIATI

	Tagliere			GRIGLIA			COLANDER	
	Codice ATL01000 Listino € 65,77			Codice AGB01300 Listino #N/D	Codice AVI03001 Listino € 90,72			
	SCOLAPIATTI			CESTELLO				
	Codice ADI01300 Listino € 47,51			Codice ACI01307 Listino € 100,42				

Fox 360

Lavello 1 vasca



Caratteristiche



Corredo del lavello:

Sifone salvaspazio, pilette e ganci premontati.

Materiali e Colori disponibili



M79 Aluminium
cod. **LMF36079**

M73 Titanium
cod. **LMF36073**



G68 Bianco Titano
cod. **LGF36068**

G62 Bianco Antico
cod. **LGF36062**

G61 Pietra Antica
cod. **LGF36061**

G59 Antracite
cod. **LGF36059**

G54 Nero
cod. **LGF36054**

G53 Terra
cod. **LGF36053**

G52 Bianco
cod. **LGF36052**

G51 Avena
cod. **LGF36051**

G40 Full Black
cod. **LGF36040**

Serie/Mod.	Modello	Codice	Misure	Listino Csr
Fox 360	GTK	LGF36051	86x50 cm 1V	€ 315,83
	MTK	LMF36072	86x50 cm 1V	€ 377,40

ACCESSORI CONSIGLIATI

	Tagliere		Tagliere HPL		COLANDER
Codice Listino	ATL01000 € 65,77	Codice Listino	ATH030 #N/D	Codice Listino	AVI03001 € 90,72

	SCOLAPIATTI		CESTELLO		GRIGLIA
Codice Listino	ADI01300 € 47,51	Codice Listino	ACI01307 € 100,42	Codice Listino	AGB01300 #N/D

Serie/Mod.	Modello	Codice	Misure	Listino Csr
	INOX	LIK360SAC	86x50 cm 1V	€ 356,32



LAV. INOX SKY 360 860x500 1V SATINATO

"SERIE FOX"

200

M79 Aluminium
LMF20079



METALTEK
GRANITE METALLIC EFFECT

M73 Titanium
LMF20073



METALTEK
GRANITE METALLIC EFFECT

G68 Bianco
LGF20068



GRANITEK
NATURAL GRANITE EFFECT

G62 Bianco Antico
LGF20062



GRANITEK
NATURAL GRANITE EFFECT

G59 Antracite
LGF20059



GRANITEK
NATURAL GRANITE EFFECT

G55 Grigio Pietra
LGF20055



GRANITEK
NATURAL GRANITE EFFECT

G54 Nero Pietra
LGF20054



GRANITEK
NATURAL GRANITE EFFECT

G52 Bianco Pietra
LGF20052

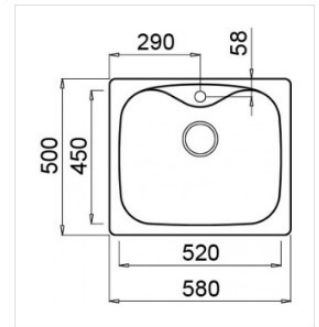


GRANITEK
NATURAL GRANITE EFFECT

G51 Avena
LGF20051



G40 Nero
LGF20040



Serie/Mod.	Modello	Codice	Misure	Listino Csr
Fox 200	GTK	LGF20051	58x50 cm 1V	€ 322,06
	MTK	LMF20072	58x50 cm 1V	€ 367,63

"SERIE ROUND"

G68 Bianco
LGFROU68



GRANITEK
NATURAL GRANITE EFFECT

G62 Bianco Antico
LGFROU62



GRANITEK
NATURAL GRANITE EFFECT

G40 Nero
LGFROU40



GRANITEK
NATURAL GRANITE EFFECT

G59 Antracite
LGFROU59



GRANITEK
NATURAL GRANITE EFFECT

G51 Avena
LGFROU51



GRANITEK
NATURAL GRANITE EFFECT



FORO INCASSO 43

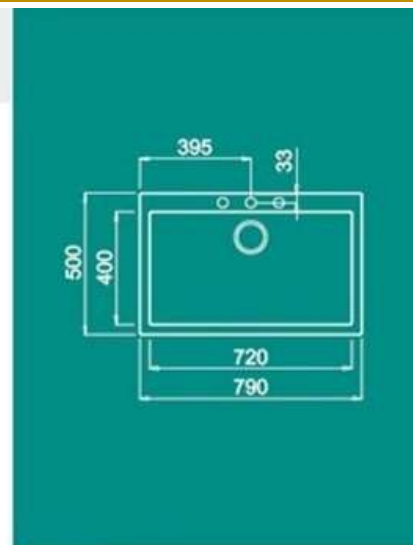
Serie/Mod.	Modello	Codice	Misure	Listino Csr
Fox ROUND	GTK	LGFROU51	D. 45 cm 1V	€ 261,26
	ACCIAIO	LIKROUSAC	D. 45 cm 1V	€ 112,90



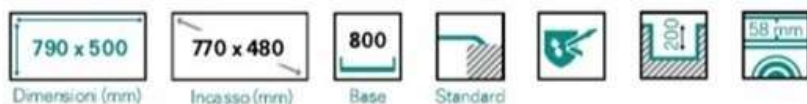
Serie "QUADRA std"

Quadra 130

Lavello 1 vasca



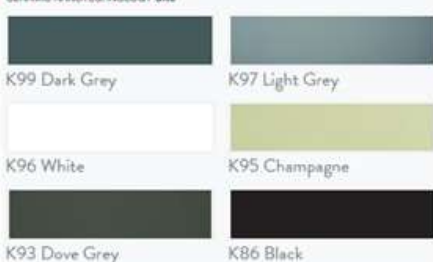
Caratteristiche



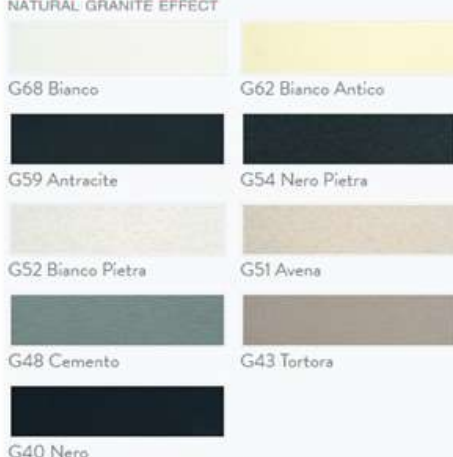
Corredo del lavello:

Sifone salvaspazio, pilette e ganci premontati.

KERATEK plus



GRANITEK



METALTEK



METALTEK



Serie/Mod.	Materiale	Codice	Misure	Listino	Csr
	KTK	LKQ13096	79x50 cm 1V	€	419,09
	VTK	LVQ13096	79x50 cm 1V	€	400,86
	MTK	LMQ13079	79x50 cm 1V	€	334,05
	GTK	LGQ13051	79x50 cm 1V	€	321,91

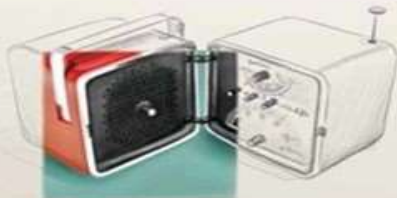
Accessori consigliati



L'INNOVAZIONE INCONTRA L'ESTETICA

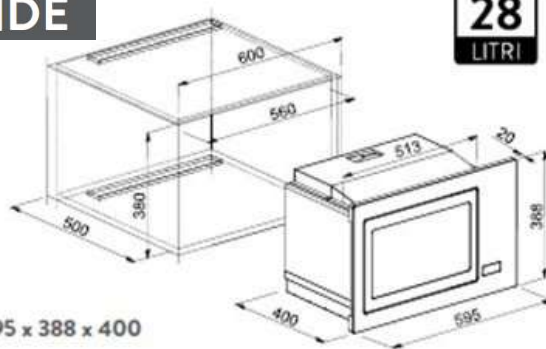
LE PRESTAZIONI
CHE SVELANO EFFICIENZA

100% Made in Italy



FORNO MICROONDE

28
LITRI



CARATTERISTICHE

Dimensioni (mm) 595 x 388 x 400

FINITURE DISPONIBILI

INOX

METALTEK
GRANITE METALLIC EFFECT

GRANITEK
NATURAL GRANITE EFFECT



IN Inox
FIAP281INWS



M79 Aluminium
FMSP28179WS



G68 Bianco
FGSP28168WS



G43 Tortora
FGSP28143WS

Caratteristiche

- Estetica forno in vetro e inox colorato abbinabile ai colori Metaltek e Granitek
- Forno a microonde da 28 litri
- Grill da 1.100 Watt
- Cinque livelli di potenza, max 900W
- Interno in acciaio inossidabile
- Piatto rotante e 315 mm
- Timer da 0 a 95 minuti
- Scongelo automatico in base a tempo e peso
- 8 menu di accesso automatico
- Pulsante di avvio rapido
- Facile installazione
- Blocco di sicurezza



M73 Titanium
FMSP28173WS



G51 Avena
FGSP28151WS



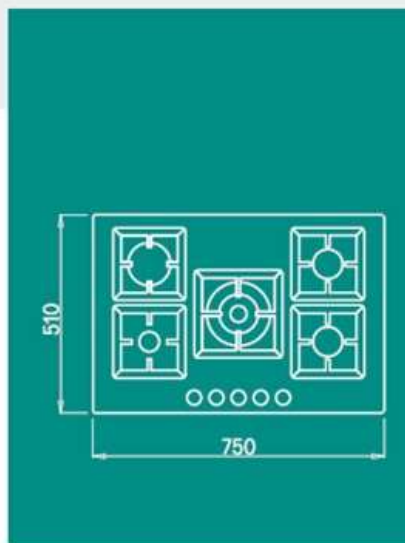
G40 Nero
FGSP28140WS

Descr. Mod.	Materiali	Code	Finire	Prezzo €
Forno Microonde PLANO	INOX	FIAP281INWS	INOX	€ 648,94
	MTK	FMSP28179WS	aluminium 79	€ 725,47
	MTK	FMSP28173WS	titanium 73	€ 725,47
	GTK	FGSP28168WS	Bianco 68	€ 725,47
	GTK	FGSP28151WS	Avena 51	€ 725,47
	GTK	FGSP28143WS	Tortora 43	€ 725,47
	GTK	FGSP28140WS	Nero 40	€ 725,47

"SERIE PLANO"

Plano 75 TCC

Piano cottura a gas



Caratteristiche

750 x 510 553 x 473 75
 Dimensioni (mm) Incasso (mm)

Colori disponibili * = Abbinamento consigliato anche con lavelli in materiale Keratek

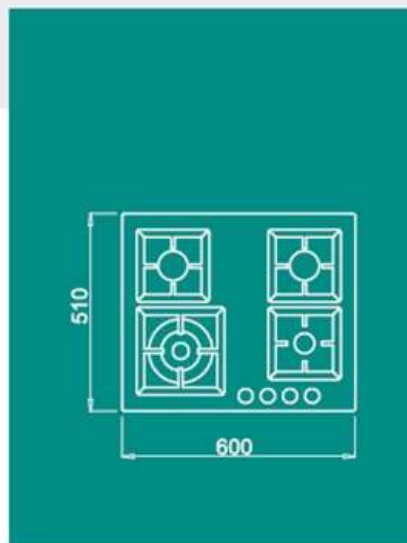
METALTEK ESTETICA EFFETTO METALLO					
	M79 Aluminium cod. PMSP75179CS	M73 Titanium * cod. PMSP75173CS			
GRANITEK ESTETICA PIETRA NATURALE					
	G68 Bianco Titano cod. PGSP75168CS	G51 Avena cod. PGSP75151CS	G43 Tortora * cod. PGSP75143CS	G40 Full Black cod. PGSP75140CS	
	INOX				
		Inox cod. PIAP751INCS			

Serie/Mod.	Materiale	Codice	Misure	Listino Csr
PC PLANO 75 cm	MTK	PMSP75179CS	aluminium 79	€ 628,99
		PMSP75173CS	titanium 73	€ 628,99
	GTK	PGSP75168CS	titano 68	€ 628,99
		PGSP75151CS	avena 51	€ 628,99
		PGSP75140CS	full black 40	€ 628,99

"SERIE PLANO"

Plano 60 TCL

Piano cottura a gas



Caratteristiche



Colori disponibili

* = Abbinamento consigliato anche con lavelli in materiale Keratek

METALTEK
ESTETICA EFFETTO METALLO



M79 Aluminium
cod. **PMSP60179WS**



M73 Titanium *
cod. **PMSP60173WS**

GRANITEK
ESTETICA PIETRA NATURALE



G68 Bianco Titano
cod. **PGSP60168WS**



G51 Avena
cod. **PGSP60151WS**



G43 Tortora *
cod. **PGSP60143WS**



G40 Full Black
cod. **PGSP60140WS**

INOX



Inox
cod. **PIAP601INWS**

Serie/Mod.	Materiale	Codice	Misure	Listino Csr
PC PLANO 60 cm	MTK	PMSP60179WS	aluminium 79	€ 563,47
		PMSP60173WS	titanium 73	€ 563,47
	GTK	PGSP60168WS	titano 68	€ 563,47
		PGSP60151WS	avena 51	€ 563,47
		PGSP60140WS	full black 40	€ 563,47
	MTK	PMSP60179CS	aluminium 79	#N/D
		PMSP60173CS	titanium 73	#N/D
	GTK	PGSP60168CS	titano 68	#N/D
		PGSP60151CS	avena 51	#N/D
		PGSP60140CS	full black 40	#N/D

"SERIE PLANO"

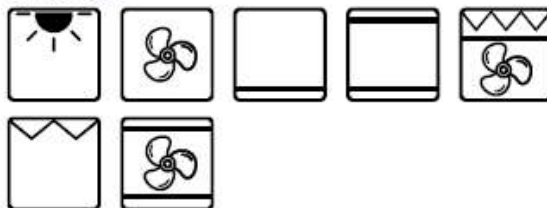
PLANO

Caratteristiche

- Estetica forno in vetro e inox colorato, abbinabile ai colori Metaltek e Granitek
- Forno elettrico multifunzione
- Griglia
- Leccarda
- Maniglia e manopole silver

Prestazioni
• 6 funzioni

Funzionalità



INOX
FIAP6021NNS

M79 Aluminium
FMSP60279NS

M73 Titanium
FMSP60273NS

G68 Bianco
FGSP60268NS



INOX

METALTEK
GRANITE METALLIC EFFECT

METALTEK
GRANITE METALLIC EFFECT

GRANITEK
NATURAL GRANITE EFFECT

G51 Avena
FGSP60251NS

G43 Tortora
FGSP60243NS

G40 Nero
FGSP60240NS



Materiale

INOX

Inox

METALTEK
GRANITE METALLIC EFFECT

M79 Aluminium

M73 Titanium

GRANITEK
NATURAL GRANITE EFFECT

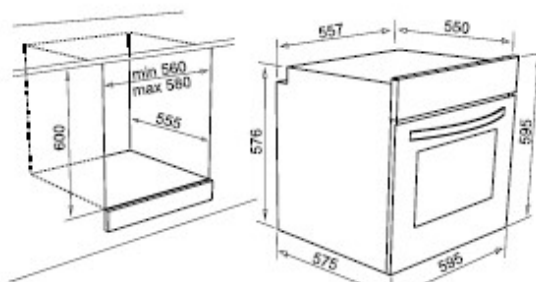
G68 Bianco

G51 Avena

GRANITEK

GRANITEK
NATURAL GRANITE EFFECT

GRANITEK
NATURAL GRANITE



VETRO PORTA REMOVIBILE



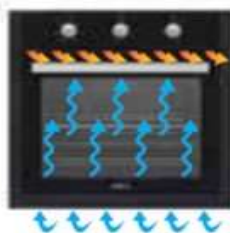
La superficie completamente liscia e senza viti, facilita la rimozione dello sporco, ed il vetro della controporta è facilmente rimovibile per consentire una pulizia più efficace e veloce, senza rimuovere l'intera controporta.

CARATTERISTICHE

Dimensioni (mm)

595 x 595 x 575

COLD DOOR



Il calore viene trattenuto all'interno del forno, grazie all'eccellente sistema di raffreddamento interno. La temperatura della porta diminuisce evitando possibili scottature e il calore prodotto viene così sfruttato totalmente per la cottura.

Serie/Mod.	Materiale	Codice	Misure	Listino Csr
Forno PLANO 6 funzioni + Luce ventilato	MTK	FMSP60279NS	aluminium 79	€ 680,40
		FMSP60273NS	titanium 73	€ 680,40
	GTK	FGSP60268NS	titano 68	€ 700,81
		FGSP60251NS	avena 51	€ 728,84
		FGSP60240NS	full black 40	€ 728,84

SCHOCK



LAVELLI E ACCESSORI



MISCELATORI



PIANI COTTURA E ACCESSORI



FORNI



FRIGORIFERI E LAVASTOVIGLIE



DESIGN, KITCHEN



SCHOCK

Lithos D200 A 58

CRISTALITE⁺

CODICE PRODOTTO: LITD200A58N

REVERSIBILE

DIMENSIONI: 1160X500 mm

BASE 800 mm

FORO INCASSO 1140X480 mm

PILETTE DA 3"1/2 – SIFONE SALVASPAZIO – SIGILLANTE



COLORI DISPONIBILI



- ALUMINA 04
- BIANCO ALPINA 07
- COLORADO 08
- STEEL 12
- NERO MAT 14
- ANTRACITE 51

Colori Assortiti	
Codice	Listino
LITD200A58N	€ 435,10
LITD200A51N	€ 465,66

04+12+51

Primus N100XL AP 04

CRISTALITE⁺

CODICE PRODOTTO: PRIN100AP04

DIMENSIONI: 790X500 mm

BASE 800 mm

FORO INCASSO 770X480 mm

PILETTE DA 3"1/2 – SIFONE SALVASPAZIO – SIGILLANTE



COLORI DISPONIBILI



- ALUMINA 04
- BIANCO ALPINA 07
- COLORADO 08
- STEEL 12
- ANTRACITE 51
- AVENA 58

Colori Assortiti	
Codice	Listino
PRIN100AP04	€ 400,93

Lithos N200 A 08

CRISTALITE⁺

CODICE PRODOTTO: LITN200A08N

DIMENSIONI: 860X500 mm

BASE 900 mm

FORO INCASSO 840X480 mm

PILETTE DA 3"1/2 – SIFONE SALVASPAZIO – SIGILLANTE

- AVENA 58
- RAME RM
- ANTRACITE 51



COLORI DISPONIBILI



- ALUMINA 04
- BIANCO ALPINA 07
- COLORADO 08
- NERO MAT 14

Colori Assortiti	
Codice	Listino
LITN200A58N	€ 415,55
LITN200A04N	€ 450,99

58+07+13+14

04+12+51



SCHOCK

Lithos D100A 07

CRISTALITE®

CODICE PRODOTTO: LITD100A07N

REVERSIBILE

DIMENSIONI: 860X500 mm

BASE 450 mm

FORO INCASSO 840X480 mm

PILETTE DA 3"1/2 – SIFONE SALVASPAZIO – SIGILLANTE

ALUMINA 04

AVENA 58

BIANCO ALPINA 07

COLORADO 08

58+07+13+14
04+12+51

SCHOCK

STEEL 12

NERO MAT 14

ANTRACITE 51

AVENA



COLORI DISPONIBILI



		Colori Assortiti	
Codice		Listino	
LITD100A07N		€ 400,87	
LITD100A51N		€ 437,54	

Nemo N100S 07

CRISTALITE®

CODICE PRODOTTO: NEMN100S07

DIMENSIONI: 490X510 mm

BASE 500 mm

FORO INCASSO 470X490 mm

PILETTE DA 3"1/2 – SIFONE SALVASPAZIO – SIGILLANTE

AVENA 58

BIANCO ALPINA 07

ANTRACITE 51



Codice	Listino
NEMN100S51	€ 347,45

		Colori Assortiti	
Codice		Listino	
NEMN100S58		€ 326,34	

Nemo N100 07

CRISTALITE®

CODICE PRODOTTO: NEMN100007

DIMENSIONI: 570X510 mm

BASE 600 mm

FORO INCASSO 550X490 mm

PILETTE DA 3"1/2 – SIFONE SALVASPAZIO – SIGILLANTE

Codice	Listino
NEMN100007	€ 326,34
NEMN100051	€ 347,45

		Colori Assortiti	
Codice		Listino	
NEMN100058		€ 326,34	



BIANCO ALPINA 07

ANTRACITE 51

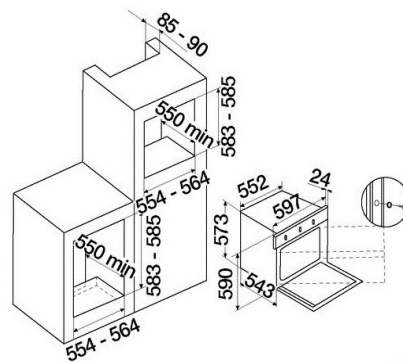
COLORADO 08

AVENA 58

SCHOCK



PRIMUS F605 INOX
Cod. SFP52IXN
Classe A
Forno multifunzione - 5 Funzioni
Cruscotto inox
Cavità extralarge 64 lt netti
Vetro esterno Stop Sol
Cornice inox
Programmatore di fine cottura
Luce forno
1 griglia + 1 leccarda



SCHOCK

Colori Assortiti

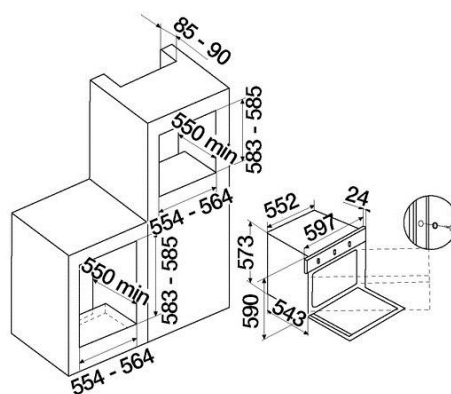
Codice	Listino
SFP52IXN	#N/D

New England F605 58

CODICE PRODOTTO: SFN5458N
- CLASSE A (*)
- FORNO MULTIFUNZIONE - 5 FUNZIONI
- CRUSCOTTO E PORTA IN LAMIERA
- CAVITÀ EXTRALARGE 64 LT NETTI
- PROGRAMMATORE ANALOGICO DI INIZIO E FINE COTTURA
- 1 GRIGLIA + 1 LECCARDA

SICUREZZA
- TRIPLO VETRO PORTA FREDDA

DETTAGLI
- GUIDE CROMATE LATERALI
- SMALTO INTERNO TITANIUM EASY TO CLEAN - PIÙ FACILE
- DAPULIRE
- PORTA INTERNA FULL GLASS REMOVIBILE
- MANIGLIA E MANOPOLE ANTICATE



Colori Assortiti

Codice	Listino
SFN5458N	€ 614,25

Miscelatori AQUAALTO CON DOCCIA 12

MISCELATORE CANNA ALTA - DOCCETTA ESTRAIBILE A DOPPIO GETTO

- BIANCO ALPINA 07
- STEEL 12
- CROMATO 80

SCHOCK

CODICE PRODOTTO: SXALTD

- BIANCO ALPINA 07
- STEEL 12
- CROMATO 80
- NERO PURO 84
- MAGNOLIA 89
- POLARIS EXTRA WHITE 99



Codice	Colori Assortiti	Listino	€	
SXALTD12	SXALTD07	Cromo	€	245,92
	SXALTD80	Cromo	€	202,42

Miscelatori AQUAALTO ^{ZZ}

CODICE PRODOTTO: SXALTO
MISCELATORE CANNA ALTA FUSA

- BIANCO ALPINA 07
- AVENA 58
- ANTRACITE 51
- CROMATO 80



Codice	Colori Assortiti	Listino	€
SXALTO58	Cromo	€	213,29
SXALTO80	Cromo	€	166,51

Miscelatori NEWAQUASTYLE BR

CODICE PRODOTTO: SXSTYBR
MISCELATORE CANNA ALTA SAGOMATA CLASSICA

- AVENA 58
- BRONZE BR
- CROMATO 80
- RAME RM



Codice	Colori Assortiti	Listino	€
SXSTYBR	Cromo	€	235,49
SXSTY80	Cromo	€	237,23

SCHOCK

Silver PC60 AV IX

CODICE PRODOTTO: STS64IX
 PIANO COTTURA DA 60 CM
 4 FUOCHI GAS
 ACCENSIONE SOTTOMANOPOLA
 VALVOLE DI SICUREZZA
 GRIGLIE IN PIATTINA

Articolo
C60NG

Descrizione

Listino
€ 110,20

Piani Cottura Silver
PC 60AV

Coperchio per Piano Cottura in Cristallo
 Temporato da 60 cm Colore Nero



Codice

- STS64IX
- STS6404
- STS6458
- STS6407

Colori Assortiti

Listino

- € 300,67
- € 300,67
- € 282,68
- € 300,70



ALUMINA 04



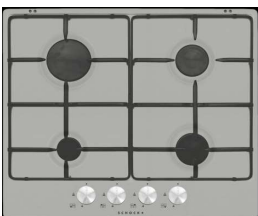
BIANCO ALPINA 07



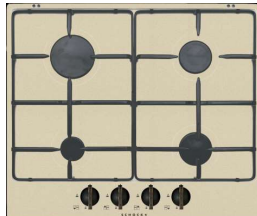
NERO BK



ANTRACITE 51



STEEL 12



COLORADO 08

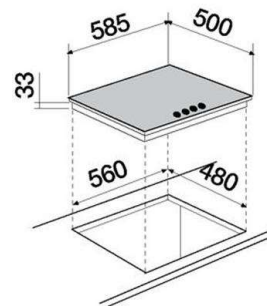


AVENA 58



MAGNOLIA 89

- POLARIS EXTRAWHITE 99
- INOX IX
- RAME RM



Silver PC75 AV IX

CODICE PRODOTTO: STS855IX
 PIANO COTTURA DA 75 CM
 TRIPLA CORONA 3,8 KW
 5 FUOCHI GAS
 ACCENSIONE SOTTOMANOPOLA
 VALVOLE DI SICUREZZA
 GRIGLIE IN PIATTINA

Articolo
C75NG

Descrizione

Listino
€ 120,50

Piani Cottura Silver
PC 75AV

Coperchio per Piano Cottura in Cristallo
 Temporato da 75 cm Colore Nero



Codice

- STS855IX
- STS85558
- STS85507
- STS855BK

Colori Assortiti

Listino

- € 456,75
- € 459,90
- € 456,75
- € 346,50



ALUMINA 04



BIANCO ALPINA 07



NERO BK



ANTRACITE 51



RAME RM



COLORADO 08

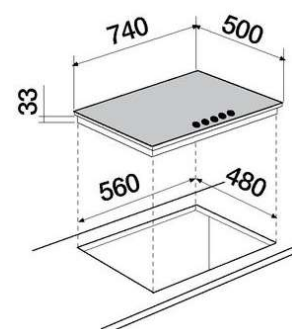


AVENA 58

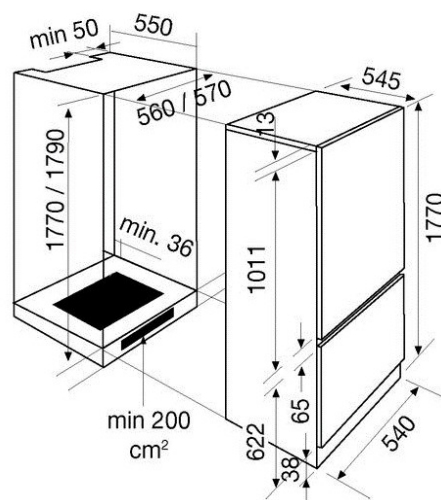


INOX IX

- MAGNOLIA 89
- POLARIS EXTRAWHITE 99
- STEEL 12

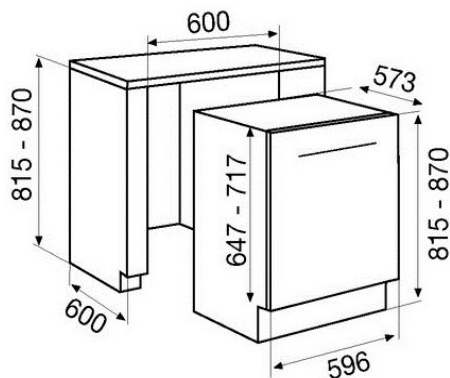


FRIGORIFERI COMBINATI SRI30VA/2 BIANCO
 Cod. SRI30VA/2 - DIMENSIONI: 540x1770
 Frigorifero - Capacità: 181 L
 Sistema di raffreddamento ventilato
 Allarme temperatura-Sbrinamento Automatico
 Ripiani in cristallo temperato
 1 cassetto verdure-1 cassetto MaxiFresh Preserver-Griglia portabottiglie
 Controporta modulabile-Congelatore Capacità: 75 L-
 Sistema di raffreddamento NO-Frost
 Sbrinamento Automatico
 Capacità di congelazione: 4 kg/24 h
 Autonomia in caso di mancata corrente: 12h
 3 cassetti-Dettagli-Classa A+
 Funzione Holiday -Controlli elettronici
 Porte reversibili-Capacità totale 256 L
 Classe climatica T/N
 Consumo di energia annuale: 287 kWh



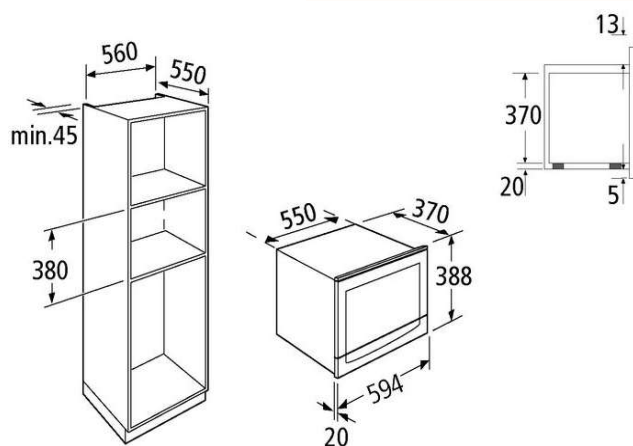
Codice SRI30VA/2 Listino #N/D più tassa Raee

LAVASTOVIGLIE DA INCASSO SDI543AS BIANCO
 Cod. SDI543AS-Lavastoviglie a incasso 60 cm
 Cerniere slide-Capacità: 13 coperti
 4 temperature: °C 40-50-65-70-5 programmi
 Eco 50 °C - Rapido 30' 40 °C - Prelavaggio -
 Super 50' 65 °C - Auto
 Segnalatore acustico di fine ciclo
 Indicatore sale e brillantante-Vasca in acciaio Inox-Filtro metall
 Cestelli colore silver
 Cestello superiore regolabile in altezza a pieno carico-Cestello inferiore con griglie abbattibili
 AquaSensor (rilevatore torbidità dell'acqua)
 Aquastop totale-Piedini posteriori regolabili frontalmente

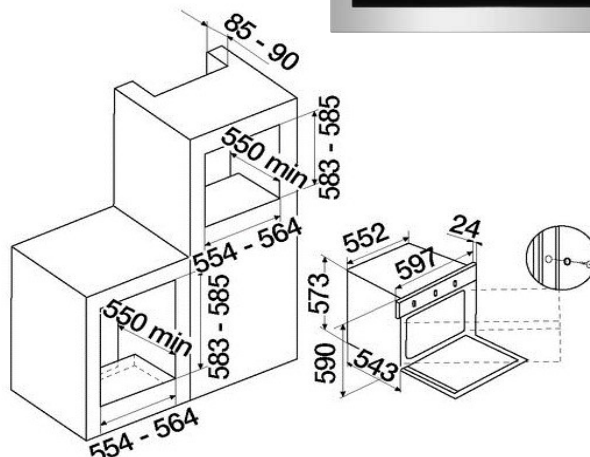


Codice SDI543AS Listino € 441,00 più tassa Raee

Microonde F605M IX DA INCASSO - 5
 FUNZIONI
 CAVITÀ 25 LT - 900 W
 POTENZA GRILL: 1000 W
 6 LIVELLI DI POTENZA



FORNO A GAS VENTILATO -
 6 FUNZIONI
 CRUSCOTTO INOX CAVITÀ
 EXTRALARGE 63 LT NETTI
 VETRO ESTERNO STOP SOL
 LUCE FORNO
 1 GRIGLIA + 1 LECCARDA

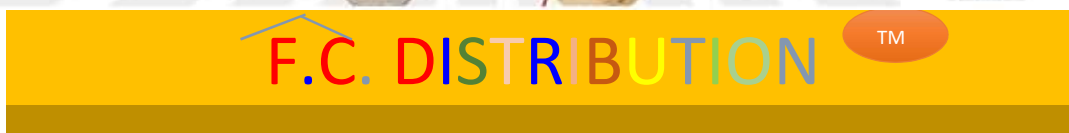


Codice SMI253IX Listino € 441,00

Codice SFPV21IXN Listino € 693,00

SCHOCK

HIGH QUALITY
MADE IN GERMANY



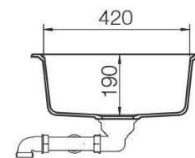
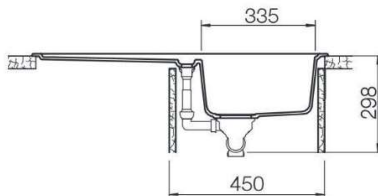
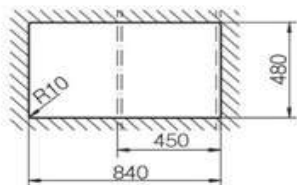
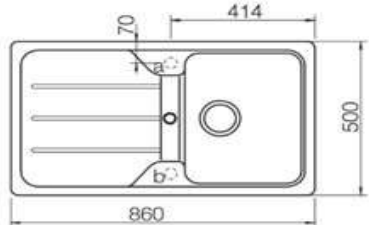
Modello D100
Antracite FOMD100A51

Prezzo unico

Listino
Bianco Alpine

€ 240,45
FOMD100A07

Avena FOMD100A58

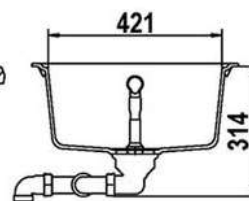
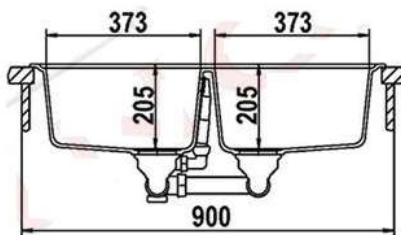
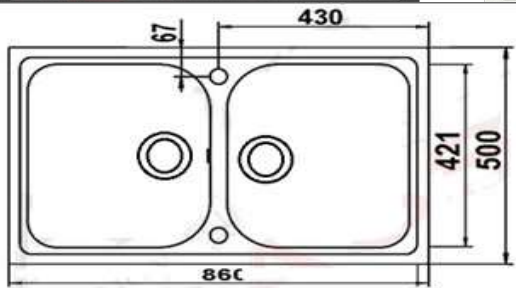


Modello N200 Prezzo unico Listino € 249,94

Antracite FOMN200A51

Bianco Alpine FOMN200A07

Avena FOMN200A58

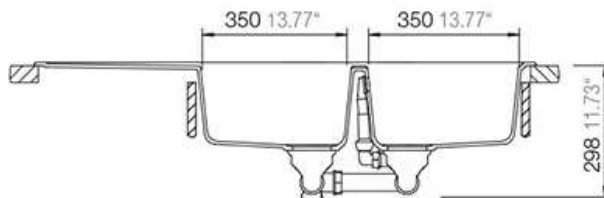
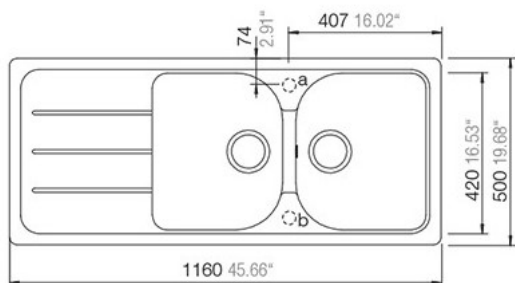


Modello D200 Prezzo unico Listino € 311,85

Antracite FOMD200A51

Bianco Alpine FOMD200A07

Avena FOMD200A58





il tuo colore Retro'

La gamma di colori dei frigoriferi Bompani Retro' è moderna e da una pennellata vivace con stile alla tua cucina.

Qualunque sia lo stile della tua cucina, con la nuova linea Retro' potrai arricchirlo di Design e contenuti innovativi.

Un tocco di stile e di professionalità per conservare i tuoi cibi nel modo migliore e con un elemento d'arredo unico e inconfondibile.



Frigorifero



FRIGORIFERO DOPPIA PORTA

Caratteristiche

Classe Energetica A+ Classe Climatica T
 Vano frigorifero: VENTILATO
 Volume lordo: 315 lt
 Volume netto: frigo 255 lt / freezer 56 lt
 Stelle congelamento: 4 Ripiani in cristallo con profili cromati
 Ripiano bottiglie in filo cromato
 Interni trasparenti
 Sbrinamento frigorifero automatico
 Sbrinamento congelatore manuale
 Interni easy to clean Anti-bacterial
 Interfaccia comandi LED
 Illuminazione interna LED
 Funzione di congelamento rapido Super
 Piedini anteriori regolabili Ruote posteriori di movimentazione
 Consumo energetico annuo: 274 kWh/year
 Dimensioni (LxAxP): 60 x 171 x 64,5 cm

CODICE	COLORI	LISTINO	
BODP262/C	CREMA	€ 1.576,92	
BODP278/C	CREMA ap SX	€ 1.480,47	
BODP266/R	ROSSO	€ 1.450,12	
BODP280/R	ROSSO ap SX	€ 1.480,44	
BODP268/B	BLUE	€ 1.474,20	
BODP281/A	ARANCIO	€ 1.474,20	
BODP269/V	VERDE LIME	€ 1.576,91	
BODP270/N	Nero antracite	€ 1.795,94	
BODP270/T	Turchese	€ 1.691,93	
BODP740/C	CREMA	#N/D	cm. 70
BODP740/R	ROSSO	€ 1.474,20	cm. 70

FRIGORIFERO MONOPORTA

Caratteristiche

Classe Energetica A++
 Classe Climatica T
 VENTILATO nel vano frigorifero
 Volume lordo: 275 lt
 Volume netto: frigo 240 lt / freezer 30 lt
 Vano frigorifero:
 4 ripiani cristallo di cui tre reg. in altezza, progettati per portare fino a 50 kg di peso
 4 balconcini interni porta trasparenti
 2 cassette per frutta e verdura -1 portauova
 Sbrinamento frigorifero automatico
 Interfaccia comandi LED
 Illuminazione interna LED
 Vano congelatore: Stelle congelamento: 4
 Vaschetta ghiaccio
 Funzione di congelamento rapido Super
 Funzione Vacanza
 Sbrinamento congelatore manuale
 Consumo energetico annuo: 185 kWh
 Dimensioni (LxHxP): 60x159x64,5 cm

CODICE	COLORI	LISTINO
BOMP101/C	CREMA	€ 1.445,85
BOMP111/C	CREMA ap SX	€ 1.407,01
BOMP103/R	ROSSO	€ 1.549,71
BOMP107/R	ROSSO ap SX	€ 1.410,29
BOMP104/B	BLUE	€ 1.445,85
BOMP112/A	ARANCIO	€ 1.445,85
BOMP105/V	VERDE LIME	€ 1.354,25
BOMP114/K	Rame	€ 2.316,64

Colori disponibili



New Turchese New Grigio Platino New Rame Più tassa RAEE



FRIGORIFERO COMBINATO NO FROST

Caratteristiche 60 cm.

- FRIGORIFERO COMBINATO NO FROST
- Classe Energetica A+
- Classe Climatica T
- Tecnologia NO FROST Multi Level
- Volume lordo: 316 lt
- Volume netto: frigo 217 lt / freezer 85 lt
- Stelle congelamento: 4
- Ripiani in cristallo con profili cromati
- Ripiano bottiglie in filo cromato
- Interni trasparenti
- Sbrinamento frigo e freezer automatico
- Interni easy to clean Anti-bacterial
- Filtro antibatterico e antiodore Hygienic System
- Interfaccia comandi LED
- Illuminazione interna LED
- Cassetto ghiaccio dedicato
- Funzione di congelamento rapido Super
- Piedini anteriori regolabili
- Ruote posteriori di movimentazione

CODICE	COLORI	LISTINO	
BOCB675/C	CREMA	€ 1.740,88	
BOCB680/C	CREMA ap SX	€ 1.740,91	
BOCB662/B	BLUE	€ 1.740,91	
BOCB691/V	VERDE LIME	€ 1.730,03	
BOCB660/A	ARANCIO	€ 1.854,34	
BOCB697/R	ROSSO	€ 1.911,26	
BOCB698/R	ROSSO ap SX	€ 1.738,42	
BOCB669/D	AVENA	€ 1.866,56	
BOCB670/N	Nero antracite	€ 2.024,19	
BOCB672/T	Turchese	€ 2.015,06	
BOCB740/T	Turchese	#N/D	cm. 70
BOCB740/N	Nero antracite	€ 2.321,55	cm. 70

Caratteristiche 70 cm.

- FRIGORIFERO COMBINATO NO FROST
- Classe Energetica A+
- Classe Climatica T
- Tecnologia NO FROST
- Multi Level Volume lordo: 415 lt
- Volume netto: frigo 285 lt / freezer 97 lt
- Stelle congelamento: 4
- Ripiani in cristallo con profili cromati
- Ripiano bottiglie in filo cromato
- Balconcini Retrò con cromature
- Sbrinamento frigo e freezer automatico
- Interni easy to clean Anti-bacterial
- Filtro antibatterico e antiodore Hygienic System
- Interfaccia comandi LED
- Illuminazione interna LED
- Cassetto ghiaccio dedicato
- Funzione di congelamento rapido Super
- Piedini anteriori regolabili
- Ruote posteriori di movimentazione

CODICE	COLORI	LISTINO
BOCB740/C	CREMA	€ 2.090,40
BOCB740/R	ROSSO	€ 2.087,95





Frigorifero Retrò

Monoporta Rosso 60 cm BOMP103/R



Colori disponibili:



Frigorifero Retrò

Doppia Porta Rosso 60 cm BODP266/R



Colori disponibili:



Frigorifero Retrò

Combinato Rosso 60 cm BOCB697/R



Colori disponibili:



Per cuocere



Cucine

Cucine a libera installazione: perchè tu possa sentirti libero nel comporre i tuoi spazi



Cucina Tech

Inox 100 cm BO683SF/N

Cucina in acciaio 100x60 cm con piano gas professionale, griglie in ghisa, accensione elettronica, s...



Cucina Tech

Inox 100 cm BO693SM/N

Cucina in acciaio 100x60 cm con piano gas professionale, griglie in ghisa, accensione elettronica, s...



Cucina Tech

Rosso e Acciaio 90 cm BO689DA/N

Cucina rosso e acciaio 90x60 cm con piano gas professionale, griglie in ghisa, accensione elettronic...



Cucina Tech

Antracite e Acciaio 90 cm

Cucina antracite e acciaio 90x60 cm con piano gas professionale, griglie in ghisa, accensione elettr...

 **Bompani**



Cucina finitura bianca
 Piano lavoro linee arrotondate
 Coperchio in cristallo color fumè
 Griglie smaltate nero lucido
 Piano 4 fuochi gas griglia filo cr.
 Accensione automatica-pulsante
 Sicurezza STOP-GAS t/ bruciatori
 Forno gas con sicurezza STOP-GAS e grill elettrico
 cavità smaltata Easy-to-Clean
 Volume totale forno 54 lt
 Accessori: 1 griglia e 1 teglia da forno smaltata
 Vano porta bombola gas liquido
 Comodo cassetto per riporre piatti
 Dimensioni LxPxH: 90x60x85-90

BO950EE/L € 807,57

 **Bompani**



Cucina finitura marrone
 Piano lavoro linee arrotondate
 Coperchio in cristallo color fumè
 Griglie smaltate nero lucido
 Piano 4 fuochi gas griglia filo cr.
 Accensione automatica-pulsante
 Sicurezza STOP-GAS t/ bruciatori
 Forno gas con sicurezza STOP-GAS e grill elettrico
 cavità smaltata Easy-to-Clean
 Volume totale forno 54 lt
 Accessori: 1 griglia e 1 teglia da forno smaltata
 Vano porta bombola gas liquido
 Comodo cassetto per riporre piatti
 Dimensioni LxPxH: 90x60x85-90

BO951EE/L € 872,71

 **Bompani**



Cucina finitura bianca
 Piano lavoro linee arrotondate
 Coperchio in cristallo color fumè
 Griglie smaltate nero lucido
 4 fuochi gas +1 piastra elettrica
 Accensione automatica pulsante
 Sicurezza STOP-GAS T/ bruciatori
 Forno elettrico multifunzione 8 programmi di cottura
 Porta forno a 3 vetri interni e cavità smaltata Easy-to-Clean
 Volume T/forno 54 lt
 1 griglia+1 teglia forno smaltata
 Vano porta bombola gas liquido
 Comodo cassetto x riporre piatti
 Dimensioni LxPxH: 90x60x85-90

BO940EA/L € 937,85 BI940EA/L € 804,98

 **Bompani**



Cucina 85x45x85
 Estetica Marrone
 4 fuochi gas con valvole di sicurezza
 Vano portabombola
 Forno GAS con sicurezza stop-gas
 Termometro
 Griglia in piattina smaltata
 Coperchio smaltato

Più tassa RAEE

BI961YA/L € 536,66

 **Bompani**



Cucina 85x45x85
 Estetica Bianca
 4 fuochi gas con valvole di sicurezza
 Vano portabombola
 Forno GAS con sicurezza stop-gas
 Termometro
 Griglia in piattina smaltata
 Coperchio smaltato
 Codice

Più tassa RAEE

BI960YA/L € 517,10 D. -

 **Bompani**



Caratteristiche:Dimensioni cm: 60x60x85
 Estetica:Bianca 4 fuochi gas
 Valvola sicurezza
 Griglia in piattina smaltate
 Forno Elettrico Multifunzione
 5f
 grill elettrico Luce forno Termostato
 Coperchio smaltato

In esaurimento

BI610KA/N € 623,86 D. 1 GAS
 BI640KA/N € 592,70 D. - 220W

Bompani



Caratteristiche:
 Dimensioni cm: 60x60x85
 Estetica: Inox
 4 fuochi gas
 Valvola sicurezza
 Griglie in piattina smaltate
 Forno Elettrico Multifunzione 5
 grill elettrico Luce forno
 Termostato Coperchio cristallo
 Codice: BI643KA/N Forno
 elettrico multifunzioni con 6
 programmi di cottura porta
 forno 3 vetri

Più tassa RAEE

BI613KB/N
 BI643KB/N

#N/D D. #N/D
 #N/D D. #N/D

Bompani



Caratteristiche:
 Dimensioni cm: 60x60x85
 Estetica: Bianca 4 fuochi gas
 Valvola sicurezza Griglie
 in piattina smaltate Forno
 Elettrico Multifunzione 5f grill
 elettrico Luce forno Termostato
 Coperchio smaltato

Più tassa RAEE

BI640KB/N
 BI610KB/N

#N/D D. #N/D Forno Elettrico
 #N/D D. #N/D Forno Gas



Cucina 48x45x85 MADE
 IN ITALY
 Estetica Bianca
 3 fuochi gas con valvole di
 sicurezza
 Forno GAS con sicurezza stop-
 gas
 Griglia in piattina smaltata
 Coperchio smaltato
 Codice EAN: 80.14747.049156
 Più tassa RAEE

Bompani

BI910AA/N

€ 349,08

D. -

Cucina Diva

Descrizione Completa Elegante finitura in
 acciaio satinato
 Piano lavoro con linee arrotondate
 Coperchio in cristallo color fumè
 Griglie piatte smaltate nero opaco
 4 fuochi gas di cui un potente tripla corona
 Accensione elettronica integrata nella
 manopola
 Sistema di sicurezza STOP-GAS su tutti i
 bruciatori
 Programmatore meccanico di fine cottura a
 120 minuti
 Forno elettrico combinato con 7 Funz.
 Porta forno a 3 vetri interni e cavità smaltata
 Easy-to-Clean
 Volume totale forno 54 lt
 Accessori: 1 griglia e 1 teglia da forno smaltata
 Dimensioni LxPxH: 60x60x85-90
 Più tassa RAEE



BO643MJ/N

#N/D

Cucina Diva



Bompani



Estetica: Bianca
 Dimensioni: H 85, l 48, P 45
 - 3 fuochi gas con valvole di
 sicurezza
 - Vano portabombola
 - Griglie in piattina smaltata
 - Taratura a gas liquido Più
 tassa RAEE

Bompani

BI900YA/L

€ 289,17

D. -

Cucina Diva

L900 mm - P600 mm - Classe B -
 Fuochi Forno Gas Inox BO693DH/N
 griglie in ghisa 5 fuochi con potente
 tripla corona centrale Accensione
 elettronica integrata nella manopola
 7 programmi teglia da forno Girarrosto,
 forno con ventilazione tangenziale



BO693DH/N

#N/D

Più tassa RAEE

Elegante finitura in acciaio satinato
 Piano lavoro con linee arrotondate
 Coperchio in cristallo color fumè
 Griglie piatte smaltate nero opaco
 5 fuochi con potente tripla corona centrale
 Accensione elettronica integrata nella manopola
 Sistema di sicurezza STOP-GAS su tutti i bruciatori
 Contaminuti meccanico con segnalatore acustico a 60 min.
 Forno gas ventilato con grill elettrico
 Porta forno 3 vetri interni e cavità smaltata Easy-to-Clean
 Volume totale forno 119 lt, tra i più grandi della categoria
 Accessori: 1 griglia e 1 teglia da forno smaltata
 Dimensioni LxPxH: 90x60x85-90

Codice Listino
 BO693VD/N #N/D



Cucina Diva



Elegante finitura in acciaio satinato - Piano lavoro con linee arrotondate-
Coperchio in cristallo color fumè
Griglie piatte smaltate nero opaco
5 fuochi con potente tripla corona centrale
Accensione elettronica integrata nella manopola
Sistema di sicurezza STOP-GAS su tutti i bruciatori
Manopole robuste con rosone
Programmatore meccanico di fine cottura a 120 minuti
Forno elettrico combinato con 8 programmi di cottura
Porta forno a 3 vetri interni e cavità smaltata Easy-to-Clean
Volume totale forno 105 lt, Raffreddamento esterno della cavità forno
ventilazione tangenziale-Accessori: 1 griglia e 1 teglia da forno smaltata-
Dimensioni LxPxH: 90x60x85-90



Codice	Listino
BO683MR/N	#N/D

Cucina Tech

ARTICOLI SU ORDINAZIONE

ESTETICA	DIMENSIONI	CARATTERISTICHE	EAN	LISTINO
INOX	L.90- P.60	Cucina maxiforno, 5 fuochi gas di cui un tripla corona, forno elettrico combinato	8014747062629	#N/D
Codice	Maxiforno	8 funzioni di cottura, griglie in ghisa, accensione integrata nella manopola		
BO683DL/N				



Cucina Tech

ARTICOLI SU ORDINAZIONE

ESTETICA	DIMENSIONI	CARATTERISTICHE	EAN	LISTINO
INOX	L.90- P.60	Cucina maxiforno, 5 fuochi gas di cui un tripla corona, forno GAS ventilato	8014747062605	#N/D
Codice	Maxiforno	griglie in ghisa, accensione integrata nella manopola		
BO693DJ/N				



Cucina Tech

ARTICOLI SU ORDINAZIONE

ESTETICA	DIMENSIONI	CARATTERISTICHE	EAN	LISTINO
INOX	L.60- P.60	Cucina 4 fuochi gas di cui un tripla corona, forno elettrico combinato	8014747062629	#N/D
Codice		7 PROGRAMMI di cottura, griglie in ghisa, accensione integrata nella manopola		
BO643CC/N				



Cucina Tech

ARTICOLI SU ORDINAZIONE

ESTETICA	DIMENSIONI	CARATTERISTICHE	EAN	LISTINO
INOX	L.60- P.60	Cucina 4 fuochi gas di cui un tripla corona, forno Gas ventilato, griglie in ghisa, accensione integrata nella manopola	8014747062629	#N/D
Codice				
BO613GE/N				





Cappe

Per cambiare aria in cucina: un elemento di arredo che ti elimina fumi e vapori



Piani incasso

Una vasta selezione da cui scegliere: gas, elettrico o a induzione, scegli quello che preferisci



Forni incasso

Forme, stili e tonalità diverse che garantiscono risultati di cottura da professionisti e offrono grande versatilità nelle funzioni





Piano Inox 75 cm.



Codice

BO293MD/N

Listino

€ 466,07

5 fuochi:
1-Tripla
Piastre L.

Inox - Specchio

Piano Inox 75 cm.



Codice

BO293MF/N

Listino

€ 491,02

5 fuochi:
1-Tripla
Piastre G.

Inox - Specchio

Piano Inox 75 cm.



Codice

BO293NA/N

Listino

€ 529,96

5 fuochi:
1-Tripla
Piastre L.

Estetica Semifilo

Piano Inox 90 cm.



Codice

BO293MQ/N

Listino

€ 578,40

5 fuochi:
1-Tripla
Piastre G.

Estetica Semifilo

Codice

BI213CL/N

Listino

€ 198,67

Piano Gas L. 60
4 Fuochi



Inox

Codice

BI213CF/N

Listino

€ 223,52

Piano Gas L. 60
4 Fuochi



Inox

Piano 60 Bompani Nero 4Fdv

Più tassa RAEE ZZ

Codice

BO217LA/N

Listino

€ 246,74

Piano Gas L. 60
4 Fuochi



Piano 60 Bompani B.Co 4Fdv Zz Ac4 Arco Piat. 14

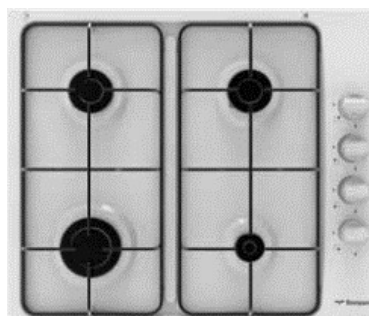
Più tassa RAEE

Codice

BO210LA/N

Listino

€ 242,30



BO210LA/N

Bianco

Codice

BO263LF/N

Listino

€ 201,88

Piano Gas
L. 30

griglia in
ghisa 2

Vetroceramica-nero



Inox

Codice

BO264LA/N

Listino

€ 214,92

Piano Gas
L. 30

griglia in
ghisa 2

Vetroceramica-nero



Avena





Piano Gas Estetica Rustica Larghezza 60 cm.
Solide griglie in ghisa Comandi Frontali 4 Fuochi tripla corona

Codice BO219MA/N
Listino € 342,47
BO216MA/N

BO219MA/N



Listino € 342,47

RAME

BO214MF/N



Listino € 363,42

AVENA

BO217MA/N



Listino € 359,95

ANTRACITE



Listino € 348,33

CREMA



Piano Gas Estetica Rustica Larghezza 75 cm. Solide griglie in ghisa
Comandi Frontali 5 Fuochi tripla corona

Codice BO299MA/N
Listino € 510,62

BO299MA/N



Listino € 510,62

RAME

BO294MA/N



Listino € 510,62

AVENA

BO297MH/N



Listino € 510,62

ANTRACITE



Listino € 490,27

CREMA



Piano Gas Estetica Rustica Larghezza 90 cm.
Solide griglie in ghisa Comandi Frontali 5 Fuochi tripla corona di cui

Codice BO299MB/N
Listino € 564,76
BO296MB/N

BO299MB/N



Listino € 564,76

RAME

BO294MB/N



Listino € 536,67

AVENA

BO297MB/N



Listino € 564,76

ANTRACITE



Listino € 531,53

CREMA

Piano induzione L.30 comandi touch-screen



Codice BO332AA/E
Listino € 622,35

Piano Induzione Larghezza 77 cm. 4 Zone di cottura comandi frontali touch-screen 2 zone 1500w 2 zone 1200 w



Codice BO374AA/E
Listino € 932,12

Piano Induzione Larghezza 66 cm. 4 Zone di cottura comandi frontali touch-screen 2 zone 1500w 2 zone 1200 w



Codice BO364AA/E
Listino #N/D

Codice BO263EB/E
Listino € 155,74

Piano Elettrico L. 30

2 zone di



Codice BO253JD/E
Listino € 302,65



Piano Elettrico L. 60
4 zone di cottura

Acciaio-Inox



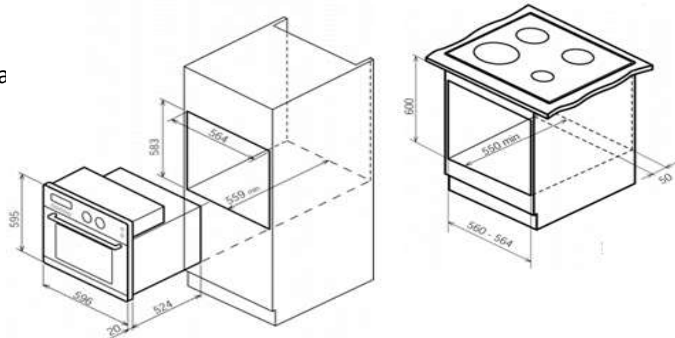
Piano Bo 60 4 Fc Avena C.L.

Codice BO214LA/N
Listino € 252,25



Più tassa RAEE

Codice	BO249SR/E	Forno multifunzione Scelta 8 funzioni programmi di cottura dalla tradizionale alla ventilata Azione scongelamento alimenti
Listino	€ 702,07	Larghezza 60 cm. Volume totale forno 54
D.	2	Illuminazione interna



BO249SR/E	BO244SC/E	BO247SM/E	BO246SD/E
			
RAME	AVENA	ANTRACITE	CREMA
Listino € 702,07	Listino € 625,72	Listino € 606,37	Listino € 606,38

Codice	BO240SL/E
Listino	€ 514,93
D.	1
Forno multifunzione 6 funzioni ventilato Azione scongelamento alimenti Larghezza 60 cm. Volume totale forno 54 lt. Illuminazione interna 3 Vetri	
	

Codice	BO243OH/E	SKYLINE	New
Listino	€ 650,95	D.	7
Forno multifunzione 8funzioni, classe: A acciaio antimpronta 3 vetri			
			

Codice	BO243LC/E
Listino	€ 447,05
D.	-
Forno multifunzione a 6 funzioni classe A ACCIAIO e VETRO Volume totale forno 60 lt. al raffreddamento esterno della cavità del forno con ventilazione tangenziale Accessoriamento di serie: 1 griglia di appoggio e 1 teglia da forno smaltata da usarsi come recipiente di cottura o vassoio di raccolta liquidi di cottura	
	

Codice	BO243XE/E	Forno multifunzione a 6 funzioni
Listino	€ 434,64	D. 1
<ul style="list-style-type: none"> - CLASSE A - Estetica INOX - Acciaio con trattamento ANTI IMPRONTA - Temporizzatore elettrico fine cottura - Porta con due vetri, termoriflettente - Trattamento int. muffola EASY TO CLEAN - Porta interna tutto vetro rimovibile - Reggi griglie laterali cromate - Due griglie una leccarda - Ampio volume interno muffola circa lt 54 - Illuminazione interna totale - Termostato aggiuntivo di sicurezza - Ventilatore tangenziale 		
		

Codice	BO243SB/E	Listino	#N/D	D.	#N/D
Forno Skyline MaxForno					
Forno in acciaio, elettrico, 90x60 cm, multifunzione con 8 programmi, comandi a manopole e programmatore elettronico Touch-control					
					

Codice	BO243GE/E	Listino	#N/D	D.	#N/D
Forno Skyline MaxForno					
Forno in acciaio, gas ventilato, grill elettrico, 90x60 cm. PRODOTTO IN UNA FABBRICA ITALIANA.					
					



CANDY



CANDY



Candy CLG 64 SPX Incasso Piano cottura a gas Acciaio inossidabile
 Tipo di piano cottura Gas
 Numero totale elementi piano cottura 4
 Tipo di controllo Manopola
 Colore del prodotto Acciaio inossidabile

Articolo 33800970

Listino € 173,57 D. - CLASSE

CANDY



Candy 33801973 CHW6BRX Piano Cottura 60cm, 4 Fuochi Gas, Acciaio Inox Candy CHW6BRX, Incasso, Gas, Acciaio inossidabile, Acciaio inossidabile, Smaltato, 1000 W 4 fuochi gas, 7kW, 60cm, Inox
 Dimensioni del vano per l'installazione (mm) 480X560
 Tipo di griglia Smaltata

Articolo 33801973

Listino € 168,53 D. - CLASSE

CANDY



CFBD2450/2 Cod. 34900349
 Caratteristiche principali:
 Tipologia: Doppia porta
 Efficienza energetica: Classe A+ Sistema raffreddamento frigo: Statico Altezza: 144.4 cm Larghezza: 54 cm
 Volume scomparto freschi: 182 litri Volume scomparto surgelati: 40 litri Profondità: 54 cm

Articolo 34900349

Listino € 439,61 D. 79 CLASSE A+

CANDY



CANDY - FORNO DA INCASSO FCS100N/E
 Nome prodotto / Codice commerciale FCS100N/E
 Classe energetica - camera 1 A
 Tipo di forno Statico
 Colore Nero
 Dimensioni del prodotto (mm) 595 x 595 x 568
 Alimentazione Elettrica

Articolo 33702098

Listino € 294,24 D. 49 CLASSE

CANDY



CELF602X/E
 Colore: Inox Alimentazione: Elettrica
 Classe energetica - camera 1: A+
 Nome prodotto / Codice commerciale: CELF602X/E Tipo di forno: Ventilato Sistema di pulizia:
 Dimensioni del prodotto (mm): 595 x 595 x 568

Articolo CELF602X/E
 Listino € 388,27 D. - CLASSE

Piano cottura a gas 5 fuochi
 Accensione elettrica fuochi Sicurezza fuochi
 Piano in cristallo Griglie ghisa Comandi frontali
 Larg. 74,5 cm prof. 51 cm.



Articolo CVG75SWG NX
 Listino € 441,50 D. -

Piano Cottura Gas 5 Fuochi Gas Colore Acciaio Inox
 Larghezza 74.5 cm Tipologia piano Gas Zone di cottura 5
 Griglie Piattino



Articolo CHW74WX
 Listino € 332,33 D. -



CANDY Frigorifero Combinato da Incasso BCBS172HP Classe A+
 Capacità 259 L

Articolo BCBS172HP
 Listino € 652,05 D. - CLASSE A+

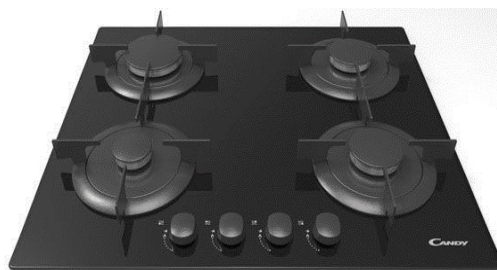
CANDY



CANDY Forno Elettrico da Incasso
 Forno elettrico 2100 w
 Classe energetica "A"
 5 programmi
 Forno 65 lt. multifunzione ventilato
 Forno doppio vetro
 Grill elettrico
 Raffreddamento ventilato
 Larg. 59,5 cm alt. 59,5 cm.

Articolo FCP502N
 Listino € 315,00 D. 5 CLASSE

Piano cottura a gas 4 fuochi
 Accensione elettrica fuochi Sicurezza fuochi
 Piano in cristallo Griglie ghisa Comandi frontali



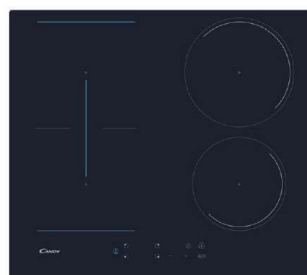
Articolo LVG64SPN
 Listino € 320,17 D. - CLASSE

Piano Cottura Gas 4 Fuochi Gas Colore Acciaio Inox
 Larghezza 60 cm Tipologia piano Gas Zone di cottura 4
 Griglie Piattino



Articolo CLG64SPX
 Listino € 185,85 D. - CLASSE

Candy CTP 643C - cod.33801943 piano cottura
 Piano A Induzione Comandi elettronici touch 4 zone cottura 1 zona twin power Controllo centrale Booster su ogni zona P.T. 7 kW
 9 livelli di potenza Timer elettronico Power Management: gestione della potenza a 5 livelli Sicurezza bambini



Articolo CTP643C
 Listino € 615,04 D. - CLASSE



CANDY Lavastoviglie da Incasso a Scomparsa totale Capacità 13 coperti Classe energetica A+ Larghezza 60 cm - CDI 1L38-02

A+

Articolo CDI1L38-02
Listino € 566,56 D. 16

CANDY - CHW6BR4WGTAV - Sostituisce CPGC64SWPAVG - 4 gas tripla corona avena Griglia piattina



Articolo CHW6BR4WGTAV
Listino € 321,46 D. -

CANDY - FCC604AV - Forno elettrico multifunzione ventilato, 65 lt, AVENA classe di efficienza energetica A, 8 funzioni, illuminazione alogena, dispositivi comandi con manopole



Articolo FCC604AV
Listino € 544,95 D. -

Piano cottura a gas 5 fuochi
Accensione elettrica fuochi Sicurezza fuochi
Piano in cristallo Griglie ghisa Comandi frontali
Larg. 74,5 cm prof. 51 cm.



Articolo CVG75SWGB
Listino € 636,30 D. -



CANDY Lavastoviglie CDIM6120PR da Incasso a Scomparsa Totale Classe A+ Capacità 16 Coperti

A+

Articolo CDIM5146T
Listino € 557,71 D. -

CANDY - CHW74WGTAV - Sostituisce CPGC75SWPAVG - 75 cm tripla corona avena Griglia piattina



Articolo CHW74WGTAV
Listino € 456,75 D. -

FORNO INCASSO MULTIFUNZIONE NERO CANDY FCP625NXL
FORNO INCASSO MULTIFUNZIONE NERO CANDY FCP625NXL
FORNO CANDY FCP 625 NXL
EAN: 8016361913943
Colore: Nero finiture inox
Classe energetica: A+
Codice prodotto: 33701665



Articolo FCP625NXL
Listino € 636,30 D. -

A+

CANDY - FCP625WXL/E - Sostituisce FCP625WXL - Forno elettrico multifunzione digitale, 8 funzioni Colore Bianco

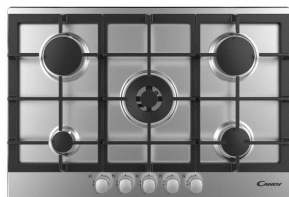


Articolo FCP625WXL
Listino € 636,30 D. -

A+

CANDY

Candy CANDY CPG75SWPX
PIANO COTTURA -
Altezza - 3,5 cm
Larghezza - 74,5 cm
Profondità - 51 cm
Marche - Candy
NUMERO FUOCHI - 5
Colore - Inox



Articolo CPG75SWPX
Listino € 362,25 D. 4

CANDY

Candy forno elettrico a microonde da incasso MIC 25 GDFX finitura inox da 60 cm
Caratteristiche: Contaminuti elettronico con segnale sonoro di fine cottura 5 livelli di potenza (max 900W), 8 cotture rapide e preimpostate, 3 tipi di cottura: microonde, grill, microonde+grill
Griglia a due livelli in acciaio inox
Scongelo automatico, piatto rotante diametro 245 mm
Volume 20 litri, potenza grill: 1kW, potenza massima assorbita 2,25kW



Articolo MIC201EX
Listino € 413,76 D. 4

CANDY

LAVABIANCHERIA
-Classe energetica A+++
-Capacità di carico 7 Kg
-Velocità centrifuga 1200 giri
-15+1 programmi
-Motore standard

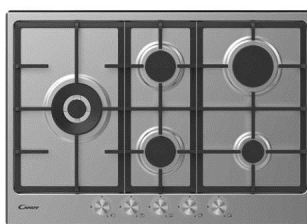


Articolo CBWM712D-S
Listino € 712,62 D. -



CANDY

CANDY Piano Cottura
CHG7WLWPX a Gas 5 Fuochi
Gas Colore Inox



Articolo CHG7WLWPX
Listino € 488,25 D. -

CANDY

CANDY MICROONDE 3 tipi di cottura Scongelo automatico Potenza Grill 1000 W Capacità 20 lt - MIC 20 GDFX



Articolo MIC20GDFX
Listino € 369,21 D. -

CANDY

LAVABIANCHERIA
-Classe energetica A+++
-Capacità di carico 8 Kg
-Velocità centrifuga 1400 giri
-15+1 programmi
-Motore Standard



Articolo CBWM814D-S
Listino € 748,79 D. -

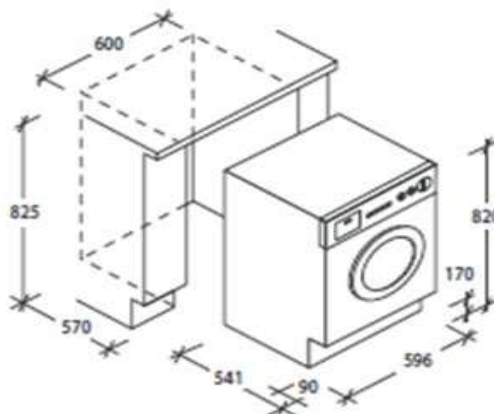


CANDY

FRIGORIFERO COMBINATO NOFROST
- Classe energetica A+
- Classe climatica N-T
- SKY LED con controllo elettronico
- Volume totale netto 240 litri
- Volume netto frigorifero 190 lt
- Volume netto congel. 50 litri
- Tecnologia NO FROST
- 4 ripiani in vetro trasparente
- 3 balconcini controporta trasp.
- Cassetto beauty suite
- 1 cassetto crisper guide teles.
- Portabottiglie in metallo
- Cassetto fresh zone - Freezer 3 sc.
- Porte reversibili
- Sistema di ventilazione AIR FAN



Articolo CKBBF172
Listino € 903,70 D. -





KVE

Il brand

KVE ITALIA nasce dall'esperienza trentennale nella rappresentanza e distribuzione di elettrodomestici in Europa che opera in joint venture con importanti produttori.

Tutti i prodotti sono certificati in base alle normative europee e testati nei nostri laboratori.

La nostra logistica è in grado di fornire velocemente anche elevate quantità di prodotto ordinate.

Per l'assistenza, la cui garanzia è di 24 mesi, è possibile contattarci al numero fisso **0824/946712** oppure via email a **assistenza@kveitalia.it**



KVE

Il brand

KVE ITALIA nasce dall'esperienza trentennale nella rappresentanza e distribuzione di elettrodomestici in Europa che opera in joint venture con importanti produttori.

Tutti i prodotti sono certificati in base alle normative europee e testati nei nostri laboratori.

La nostra logistica è in grado di fornire velocemente anche elevate quantità di prodotto ordinate.

Per l'assistenza, la cui garanzia è di 24 mesi, è possibile contattarci

al numero fisso **0824/946712**

oppure via email a **assistenza@kveitalia.it**



KVE

Il brand

KVE ITALIA nasce dall'esperienza trentennale nella rappresentanza e distribuzione di elettrodomestici in Europa che opera in joint venture con importanti produttori.

Tutti i prodotti sono certificati in base alle normative europee e testati nei nostri laboratori.

La nostra logistica è in grado di fornire velocemente anche elevate quantità di prodotto ordinate.

Per l'assistenza, la cui garanzia è di 24 mesi, è possibile contattarci

al numero fisso **0824/946712**

oppure via email a **assistenza@kveitalia.it**



KVE

Il brand

KVE ITALIA nasce dall'esperienza trentennale nella rappresentanza e distribuzione di elettrodomestici in Europa che opera in joint venture con importanti produttori.

Tutti i prodotti sono certificati in base alle normative europee e testati nei nostri laboratori.

La nostra logistica è in grado di fornire velocemente anche elevate quantità di prodotto ordinate.

Per l'assistenza, la cui garanzia è di 24 mesi, è possibile contattarci

al numero fisso **0824/946712**

oppure via email a **assistenza@kveitalia.it**



KVE

Il brand

KVE ITALIA nasce dall'esperienza trentennale nella rappresentanza e distribuzione di elettrodomestici in Europa che opera in joint venture con importanti produttori.

Tutti i prodotti sono certificati in base alle normative europee e testati nei nostri laboratori.

La nostra logistica è in grado di fornire velocemente anche elevate quantità di prodotto ordinate.

Per l'assistenza, la cui garanzia è di 24 mesi, è possibile contattarci

al numero fisso **0824/946712**

oppure via email a **assistenza@kveitalia.it**



KVE

Il brand

KVE ITALIA nasce dall'esperienza trentennale nella rappresentanza e distribuzione di elettrodomestici in Europa che opera in joint venture con importanti produttori.

Tutti i prodotti sono certificati in base alle normative europee e testati nei nostri laboratori.

La nostra logistica è in grado di fornire velocemente anche elevate quantità di prodotto ordinate.

Per l'assistenza, la cui garanzia è di 24 mesi, è possibile contattarci

al numero fisso **0824/946712**

oppure via email a **assistenza@kveitalia.it**

Kit Incasso "Mobiliari"



ELETTRODOMESTICI DA INCASSO

Piani Cottura



Cappe



Forni



Lavelli



Lavastoviglie



Lavatrici



Frigoriferi

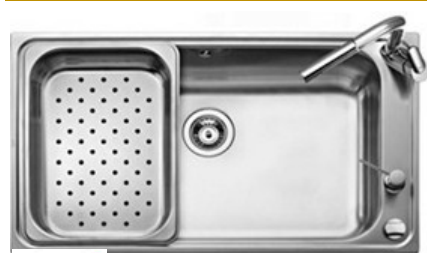


Congelatori





KIT 4 PZ BOMPANI-APELL: LAVELLO CRITERIA COMPLETO DI ACCESSORI + FORNO 8 F. PIANO DA 75 G. GHISA+MIX CANNA ALTA ELLECCI



LIMITED QUANTITIES AT THIS PRICE!!

Codice	CRT860IKIT	Lavello Criteria 900 C/Kit Colatoio-Tagliere-D	€ 396,90
Codice	BO243OH/E	Forno Bo Flat Combi 8 Funz.	€ 650,95
Codice	BO293MF/N	Piano 75 Bo I 5Fv(Tc)Ac5 Inox Front 2007	€ 491,02
Codice	MIKC01CR	Mix Ellecci C01 Chrome	€ 106,47

Codice **K4BF8P75MEC**
 KIT 4 PZ BOMPANI-APELL: LAVELLO CRITERIA COMPLETO DI ACCESSORI + FORNO 8 F. PIANO DA 75 G. GHISA+MIX CANNA ALTA ELLECCI
€ 1.645,34

KIT 4 PZ BOMPANI-SOLE: LAVELLO SOLE + FORNO 6 F. PIANO DA 60 FRONTALE +MIX CANNA ALTA



LIMITED QUANTITIES AT THIS PRICE!!

SX Gocciolatoio Sx	Dx Gocciolatoio DX		
Codice	AI86501GSSX	Lavello Inox 86X50 Sx	€ 78,75
Codice	BO243LC/E	Forno Pari Cold Sc S Multi6T Inox/Vetro Stop	€ 447,05
Codice	BI213CF/N	Piano 60 Bi I 4Fv Ac4 Inox Zz Piatt-Front	€ 223,52
Codice	MLMDE00	Mix Debora Lav. Mon. C/Bassa	€ 37,80

Codice **K4S86BF6P60MCA**
 KIT 4 PZ BOMPANI-SOLE: LAVELLO SOLE + FORNO 6 F. PIANO DA 60 FRONTALE +MIX CANNA ALTA
€ 787,12

KIT 4 PZ BOMPANI-APELL: LAVELLO APELL 116 + FORNO BOMPANI 8 F.+PAINO DA 60 + MIX ELLECCI AVENA



LIMITED QUANTITIES AT THIS PRICE!!

Codice	PTPL1162GO	Lavello 50.116 2V+G Gran.Avena	€ 239,40
Codice	BO244SC/E	Forno Avena Sc Comb8 Ta2	€ 625,72
Codice	BO214LA/N	Piano Bo 60 4 Fc Avena C.L.	€ 252,25
Codice	MGKS0151	Mix Ellecci S01 Avena 51	€ 113,02

Codice **K4BF8P75ACE**
 KIT 4 PZ BOMPANI-APELL: LAVELLO APELL 116 + FORNO BOMPANI 8 F.+PAINO DA 60 + MIX ELLECCI AVENA
€ 1.230,39

KIT 4 PZ SCHOCK-ELLECCI: LAVELLO MASTER + FORNO 5 F. PIANO DA 60 G. CANNA ALTA ELLECCI ESTRAIBILE



LIMITED QUANTITIES AT THIS PRICE!!

Codice	LGM50040	Master 500 1160X500 2 Vasche C/Gocciolatoio	€ 297,79
Codice	SFN54BKN	Forno New England 5 Funz. Nero Mat	€ 614,25
Codice	STS64BK	Piano Cottura Silver Pc 60 Black	€ 267,75
Codice	MGKC0240	Mix C02 Ellecci Nero 20	€ 145,78

Codice **K4SF5P60ECE**
 KIT 4 PZ SCHOCK-ELLECCI: LAVELLO MASTER + FORNO 5 F. PIANO DA 60 G. CANNA ALTA ELLECCI ESTRAIBILE
€ 1.325,57



KIT 4PZ APELL-BOMPANI: LAVELLO CRITERIA+F 5F PIANO COTTURA 75+ MISCELATORE ELLECCI NEW



LIMITED QUANTITIES AT THIS PRICE!

APELL

CANDY

ELLECCI

- Codice FCP502X Forno Candy Ventilato Inox 65 Lt. € 381,17
- Codice CELF602X/E Forno Candy Ventilato Inox 65 Lt. 33702138 € 388,27
- Codice CR860I Vascone Criteria Cr860 Cr860lbc € 398,48
- Codice MIKC01CR Mix Ellecci C01 Chrome € 106,47

Codice K4PAB5FP75MEN

KIT 4PZ APELL-BOMPANI: LAVELLO CRITERIA+F 5F PIANO COTTURA 75+ MISCELATORE ELLECCI NEW

€ 1.274,38

KIT 4PZ APELL-BOMPANI: LAVELLO CRITERIA+F 5F PIANO COTTURA 60+ MISCELATORE CANNA ALTA



LIMITED QUANTITIES AT THIS PRICE!

APELL

CANDY

SPHERA
DOCCE & ACCESSORI

- Codice FCP502X Forno Candy Ventilato Inox 65 Lt. € 381,17
- Codice CELF602X/E Forno Candy Ventilato Inox 65 Lt. 33702138 € 388,27
- Codice CR860I Vascone Criteria Cr860 Cr860lbc € 398,48
- Codice MLMLDE00 Mix Lavello Mon. Later. Debora Canna Alta P € 50,40

Codice K4PAB5FP60MCA

KIT 4PZ APELL-BOMPANI: LAVELLO CRITERIA+F 5F PIANO COTTURA 60+ MISCELATORE CANNA ALTA

€ 1.218,31

KIT 4PZ ELLECCI-CANDY: LAVELLO FOX+FORSO 5F PIANO COTTURA 60+ MISCELATORE ELLECCI NEW



LIMITED QUANTITIES AT THIS PRICE!

ELLECCI

Bompani

Bompani

- Codice FCP502N Candy Forno Elettrico Da Incasso nero Forno Elettrico 65 Lt. € 315,00
- Codice CVG64SPN Piano Cottura A Gas 5 Fuochi Accensione Elettrica Fuochi 60x46x54 Mm € 320,17
- Codice LGF36054 Fox 360 860X500 Mm 1 Vasca 54 Nero € 315,83
- Codice MGKC0240 Mix C02 Ellecci Nero 40 € 145,78

Codice K4PEC5FP60MEN

KIT 4PZ ELLECCI-CANDY: LAVELLO FOX+FORSO 5F PIANO COTTURA 60+ MISCELATORE ELLECCI NEW

€ 1.096,78

KIT 4PZ ELLECCI-CANDY: LAVELLO FOX+FORSO 5F PIANO COTTURA 75+ MISCELATORE ELLECCI NEW



LIMITED QUANTITIES AT THIS PRICE!

ELLECCI

Bompani

Bompani

- Codice FCP502N Candy Forno Elettrico Da Incasso nero Forno Elettrico 65 Lt. € 315,00
- Codice CVG64SPN Piano Cottura A Gas 5 Fuochi Accensione Elettrica Fuochi 60x46x54 Mm € 320,17
- Codice LGF36054 Fox 360 860X500 Mm 1 Vasca 54 Nero € 315,83
- Codice MGKC0240 Mix C02 Ellecci Nero 40 € 145,78

Codice K4PEC5FP75MEN

KIT 4PZ ELLECCI-CANDY: LAVELLO FOX+FORSO 5F PIANO COTTURA 75+ MISCELATORE ELLECCI NEW

€ 1.096,78

KIT 4 PZ LAV. ELLECCI-BOMPANI -CROLLA AVENA (LAV. ELLECCI MASTER-FORN. 8F-P. EC.)



Bompani



LIMITED QUANTITIES AT THIS PRICE!

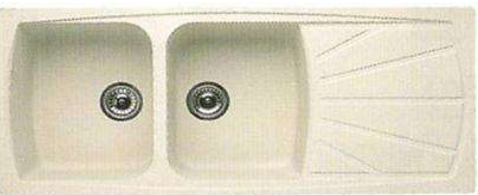
Codice	BO244SC/E	€	625,72
Codice	BO214LA/N	€	252,25
Codice	LGM50051	€	297,79
Codice	MLMLDE85	€	56,70

Codice KEMBPEA

KIT 4 PZ LAV. ELLECCI -BOMPANI AVENA (LAV. ELLECCI MASTER - FORN. 6F-P. AVENA.)

€ 1.232,46

KIT 4 PZ LAV. ELLECCI-BOMPANI-CROLLAI AVENA (LAV. ELLECCI LIVING-FORN. 8F-P. EC.)



Bompani



LIMITED QUANTITIES AT THIS PRICE!

Codice	BO244SC/E	€	625,72
Codice	BO214LA/N	€	252,25
Codice	LGL50051	€	280,10
Codice	MLMLDE85	€	56,70

Codice KELBPEA

KIT 4 PZ LAV. ELLECCI-BOMPANI-CROLLAI AVENA (LAV. ELLECCI LIVING-FORN. 8F-P. EC.)

€ 1.214,77

KIT 4 PZ LAV. ELLECCI-BOMPANI-CROLLA AVENA (LAV. ELLECCI 2 V. M-FORN. 8F-P. EC.)



Bompani



LIMITED QUANTITIES AT THIS PRICE!

Codice	BO244SC/E	€	625,72
Codice	BO214LA/N	€	252,25
Codice	LGM45051	€	285,99
Codice	MLMLDE85	€	56,70

Codice KE2BPEA

KIT 4 PZ LAV. ELLECCI-BOMPANI-CROLLA AVENA (LAV. ELLECCI 2 V. M-FORN. 8F-P. EC.)

€ 1.220,66

KIT CANDY: FORNO STATICO-PIANO INOX-FRIGO DOPPIA PORTA INCASSO

Codice 33702098

Codice 33800970

Codice 34900349



Forno Candy Statico
Nero Fcs100N 33702098



Piano Cottura Candy
Inox C1g64Spx Comandi
Lat. 33801477 -
33801976 Chw6Lbx



Frigo Incasso Candy
Doppia Porta Celdp2450
34900551 222 Lt A+ L X
P x A (mm)
540x545x1446

LIMITED QUANTITIES AT THIS PRICE!

Codice	33801973	€	168,53
Codice	33702098	€	294,24
Codice	34900349	€	439,61

Codice KC3FSFDP

Listino

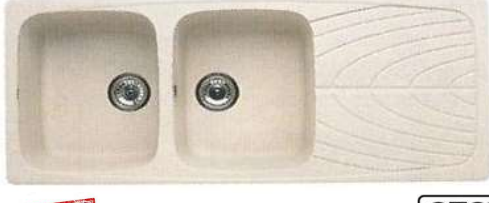
€ 902,38

KIT 4PZ ELLECCI-SCHOCK-CANDY: LAVELLO MASTER 116 + PIANO COTTURA 60+ MISCELATORE CNNA ALTA+ FRIGO INCASSO DOPPIA PORTA CANDY

Master 500 1160X500 2 Vasche C/Gocciolatoio 51 Avena
 Piano Cottura Silver Pc60 58 Avena

Mix Debora Lavello
 Monof. Canna Alta Pes.
 Gran. Beige

Codice 34900349



Frigo Incasso Candy
 Doppia Porta Celdp2450
 34900551 222 Lt A+ L x
 P x A (mm)
 540x545x1446

Codice	LGM50051	Master 500 1160X500 2 Vasche C/Gocciolatoio	€ 297,79
Codice	STS6458	Piano Cottura Silver Pc60 58 Avena	€ 282,68
Codice	MLMLDE85	Mix Debora Lavello Monof. Canna Alta Pes. C	€ 56,70
Codice	34900349	Frigo Incasso Candy Doppia Porta Celdp2450	€ 439,61

SCHOCK SPHERA
 DOCCE & ACCESSORI
 Codice KSE4P05

KIT 4PZ ELLECCI-SCHOCK-CANDY: LAVELLO MASTER 116 + PIANO COTTURA 60+ MISCELATORE CNNA ALTA+ FRIGO INCASSO DOPPIA PORTA CANDY € 1.076,78

Fox 360 860X500 Mm 1 Vasca 51 Avena
 Candy - Chw6Br4Wgtav - Sostituisce Cpgc64Swpavg - 4 Gas Tripla Corona Avena Piastrina Semi Ghisa



Forno Incasso Multifunzione Avena Candy
 33701298

Frigorifero Combinato da Incasso BCBS172HP Classe A+ Capacità 259 L H. 184.5 cm I. 57.5 cm Raffreddamento Vano FrigoStatico Profondità56 cm Cardini PortaReversibili



Codice	LGF36051	Fox 360 860X500 Mm 1 Vasca 51 Avena	€ 315,83
Codice	CHW6BR4WGTAV	Candy - Chw6Br4Wgtav - Sostituisce Cpgc64Swpavg	€ 321,46
Codice	FCI614AV	Forno Incasso Multifunzione Avena Candy 33701298	€ -
Codice	BCBS172HP	Frigorifero Combinato Da Incasso Bcbs172Hp	€ 652,05

Codice KCE4P01

€ 1.289,34

Lavello Incasso Linear Plus 77 1 Vasca Inox
 Tipo Piano 75 Cm : Gas Numero Zone Cottura :5 Accensione Elettronica



Colore : Inox Volume F. (l) : 59 Elettrico 6 Funzioni:5 Funzioni Tradizionali + 1 Sistema Pulizia Comandi : Contaminuti Classe Di Eff. Energetica : A Cavità Da 66 Lt.

Mix C02 Elleci Chrome



Codice	LNP77FBC	Lavello Incasso Linear Plus 77 1 Vasca Inox	€ 567,00
Codice	PCN752TIXHA	Tipo Piano 75 Cm : Gas Numero Zone Cottura :5 Accensione Elettronica	€ 466,07
Codice	FA3530HIXHA	Colore : Inox Volume F. (l) : 59 Elettrico 6 Funzioni:5 Funzioni Tradizionali + 1 Sistema Pulizia Comandi : Contaminuti Classe Di Eff. Energetica : A Cavità Da 66 Lt.	€ 466,07
Codice	MIKC02CR	Mix C02 Elleci Chrome	€ 139,23

Codice KHA4P03

€ 1.638,38

Tipo Piano 75 Cm : Gas Numero Zone Cottura :5 Accensione
 Forno Multifunzione Cl A Inox



Colore : Inox Volume F. (l) : 59 Elettrico 6 Funzioni:5 Funzioni Tradizionali + 1 Sistema Pulizia Comandi : Contaminuti Classe Di Eff. Energetica : A Cavità Da 66 Lt.

Cappa Pantheon Ix/A/90



Codice	PCN752TIXHA	Tipo Piano 75 Cm : Gas Numero Zone Cottura :5 Accensione Elettronica	€ 466,07
Codice	EHS51X/HA	Forno Multifunzione Cl A Inox	€ 406,35
Codice	BCB7030AA	Frigo Combi. Cl A+ Ariston	€ 850,50
Codice	68115243	Cappa Pantheon Ix/A/90	€ 334,91

Codice KHAT4P03

€ 2.057,83



Forno da incasso Whirlpool
Idrolitico 73 Litri Classe A



LIMITED QUANTITIES AT THIS PRICE!

WHIRLPOOL Piano Cottura GMR 7541 / IXL a Gas
5 Fuochi Gas Colore Inox



Combinato: Classe A+, Sistema raffreddamento frigo: LessFrost; Altezza: 177 cm; Larghezza: 54 cm; Volume scomparto freschi: 195 litri; Volume scomparto surgelati: 80 litri; P: 54,5 cm; H

WHIRLPOOL Lavastoviglie a
Scomparsa Totale WRIE2B19 da
Incasso 13 Coperti Classe Energetica
A+



- Codice AKP738IX Forno Cook 7 Smartclean 73 Litri € 618,19
- Codice GMR7542IXL Piano Cottura Ixelum Da 75 Cm Piastre In Gr € 709,60
- Codice ART6601A+ Combinato Everest 177 Cm. Ventilato € 939,36
- Codice WRIE2B19 Lavastoviglia 13 Coperti 6 Programmi Classe € 802,18

Codice KW4P01

€ 3.069,33

Forno da incasso Whirlpool
Idrolitico 73 Litri Classe A



LIMITED QUANTITIES AT THIS PRICE!

WHIRLPOOL Piano Cottura GMR 7541 / IXL a Gas
5 Fuochi Gas Colore Inox



IGNIS



Frigorifero Doppia Porta
231 Lt

Lavastoviglie Incasso
Schock 60Cm 13 Cop 5
Programmi



- Codice CI70E Cappa Incasso Cm. 70 Inox Nero € 97,65
- Codice AKL710IX Piano Cottura 4 Fuochi Laterale € 206,58
- Codice ARL878A+ Frigorifero Doppia Porta 231 Lt € 649,42
- Codice SDI543AS Lavastoviglie Incasso Schock 60Cm 13 Cop 5 € 693,00

Codice KIA4P01

€ 1.646,65

Forno Multicook 10 Smartclean
Con Display



Piano Cottura Ixelum Da 75 Cm Piastre In Ghi



LIMITED QUANTITIES AT THIS PRICE!



Combinato Everest 177 Cm.
No Frost

Cappa Estraiibile T
Stgr/F/90



- Codice AKP740IX Forno Multicook 10 Smartclean Con Display € 872,46
- Codice GMR7542IXL Piano Cottura Ixelum Da 75 Cm Piastre In Gr € 709,60
- Codice ART459A+NF1 Combinato Everest 177 Cm. No Frost € 1.409,53
- Codice 67014904/2 Cappa Estraiibile T Stgr/F/90 € 93,24

Codice KWE4P01

€ 3.084,83

Forno Primus F606 Inox



Piano Cottura 60 4 Fuochi Schöck Inox



LIMITED QUANTITIES AT THIS PRICE!



Miscelatore Aqualto Cromato

Lavelli Radius Raggio 12
Bordo Piatto Senza Foro
Miscelatore , Possibilita'



- Codice SFP62IX Forno Primus F606 Inox € 515,47
- Codice STS64IX Piano Cottura 60 4 Fuochi Schöck Inox € 300,67
- Codice SXALTO80 Miscelatore Aqualto Cromato € 166,51
- Codice LNR74FSFR Lavelli Radius Raggio 12 Bordo Piatto Senza Foro Miscelatore Possibilita' Di Installazione Incasso E Filotop E Sottotop Misure 740X440 Mm € 444,15

Codice KSA4P01

€ 1.426,79



 Hotpoint
ARISTON

 indesit





LAVATRICE



Indesit BWSA 61053 W IT
 Libera installazione
 Caricamento frontale 6kg
 1000Giri/min A+++ Bianco
 lavatrice Libera installazione
 Carica Caricamento frontale
 Classe energetica A+++
 Capacità cestello 6 kg
 Velocità di centrifuga massima
 1000 RPM
 Partenza differita Si

Articolo BWSA61053WIT Listino € 540,76 D. -



LAVATRICE



INDESIT IWC 61052 C ECO IT
 Lavatrice carica frontale-
 - Classe energetica A++
 - Velocità centrifuga 1000
 giri/min
 - Opzione Energy saver -
 Risparmia fino al 70% di energia
 - Dimensioni in cm 59,5 (L) - 85
 (H) - 51,7 (P)

Articolo IWC61052CECO Listino € 444,62 D. -



LAVATRICE



LAVATRICE INDESIT
 10KG.1400G. A+++
 INVERTER BIANCA ZZ

Articolo BWE101484XWSSS Listino € 766,71 D. 5



LAVATRICE



Lavatrice Indesit EWC
 91083 BS IT, 9 Kg, A+++,
 1000 giri/min
 INDESIT EWC 91083 BS IT
 Lavatrice a carica frontale
 Classe efficienza energetica:
 A +++
 Capacità di carico: 9 kg
 Velocità max centrifuga:
 1000 giri/min
 Profondità: 60 cm

Articolo EWC91083BS Listino € 533,20 D. -



LAVATRICE



LAVATRICE A LIBERA INSTALLAZIONE A
 CARICA FRONTALE HOTPOINT: 9 KG
 NF924WK IT - F158386 9 kg. Classe
 energetica A+++ , per una riduzione dei
 consumi fino al 10%. Centrifuga a 1200
 giri al minuto ad alta efficienza. Colore
 bianco.
 CARATTERISTICHE PRINCIPALI
 Capacità (kg): 9
 Velocità centrifuga (giri/minuto): 1200
 Classe Energetica: A+++

Articolo NF924WK Listino #N/D D. #N/D



LAVATRICE



Indesit EWD 81252 W IT.M
 Libera installazione Carica
 frontale 8kg 1200Giri/min
 A++ Bianco lavatrice

Articolo EWD81252WIT Listino € 522,68 D. -

LAVATRICE

LAVATRICE

Articolo Listino D.

Articolo Listino D.





LAVATRICE



BTWL50300IT/N
LAVATRICE CA 5KG 1000G
A++

Articolo BTWL50300 Listino #N/D D. #N/D



LAVATRICE

Indesit Lavatrice Carica
Dall'Alto Zz Btw A71253 Eu
7 Kg Classe A+++ Centrifuga
1200 Giri

Articolo BTWA71253EU Listino € 597,65 D. -



LAVATRICE



Lavatrice Carica dall'Alto 6
Kg Indesit Classe A+++ 60 cm
1000 giri BTWL60300IT

Articolo BTWL60300 Listino #N/D D. #N/D



ASCIUGATRICI



INDESIT Asciugatrice
YTM1182KRXIT Push & Go, 8
Kg Classe A++ a
Condensazione con Pompa
di Calore

Articolo YTM1182KRXIT Listino € 1.060,90 D. 15



LAVASTOVIGLIE



Indesit DFG 15B1
lavastoviglie 13 COPERTI 5
PROG.
Classe energetica A+
Emissione acustica 49 dB
Consumo di acqua per ciclo
11 L
DIMENSIONI 60X60X85
Bianco

Articolo DFG15B1IT Listino € 507,47 D. -



ASCIUGATRICI



Asciugatrice a pompa di calore
Indesit: a libera installazione, 8 kg
EDPE G45 A1 ECO (IT)
F089062 DETTAGLI SUL
PRODOTTO
Capacità (kg): 8
Classe Energetica: A+
Tipo di asciugatura: Heat Pump
Colore: Bianco
Fast45 Easy Mix
Cotton Fast Iron Synthetics Fast iron

Articolo EDPEG45A1 Listino € 796,98 D. 4



LAVASTOVIGLIE



Indesit DFG 15B1 S IT -
Lavastoviglie - libera
installazione - larghezza: 60
cm - profondità 60 cm - h: 85
cm - argento
Tipo: A libera installazione
Coperti: 13
Classe Energetica: A+
Larghezza (cm): 60.0

Articolo DFG15B1SIT Listino € 549,14 D. -



ASCIUGATRICI



8 Kg Classe A+ a Conde

Articolo YTM1081REU Listino € 760,06 D. -



FRIGORIGERO DOPPIA PORTA



Indesit TAAN 6 FNF S - Frigorifero/congelatore - libera installazione - larghezza: 70 cm - profondità 68.5 cm - altezza: 190 cm - 402 litri - freezer superiore - Classe A+ - argento

Articolo TAAN6FNFS Listino € 894,92 D. -



FRIGORIGERO DOPPIA PORTA



Indesit TAAN 6 FNF - Frigorifero/congelatore - libera installazione - larghezza: 70 cm - profondità 68.5 cm - altezza: 190 cm - 402 litri - freezer superiore - Classe A+ - bianco

Articolo TAAN6FNF Listino € 877,82 D. -



COMBINATO



INDESIT - FRIGORIFERO COMBINATO CAPACITÀ 339 LITRI CLASSE A+ STATICO ALTEZZA 185CM COLORE BIANCO - LR8S1W Capacità lorda frigorifero 228 L Luce interna Si Tipo di lampada LED Sbrinamento automatico (frigorifero) Si Numero di ripiani frigorifero 4 Numero di cassetti per verdura 1 Balconcini 3- Porta uova Si Porta bottiglie No

Articolo LR8S1W Listino € 612,64 D. -



COMBINATO



Indesit Extra LI80 FF2 S B - Frigorifero/congelatore - libera installazione - larghezza: 60 cm - profondità 63 cm - altezza: 189 cm - 305 litri - Freezer inferiore - Classe A++ - argento

Articolo LI80FF2SB Listino € 784,85 D. -



FRIGORIGERO DOPPIA PORTA



Indesit: Frigorifero doppia porta a libera installazione Indesit TEAAN 5 S F046089

Articolo TEAAN5S Listino € 859,45 D. 9



FRIGORIGERO DOPPIA PORTA



Indesit: Frigorifero doppia porta a libera installazione Indesit TEAA 5 F032243

Articolo TEAA5 Listino € 823,18 D. 8



FRIGORIGERO DOPPIA PORTA



INDESIT I55TM4110W FRIGORIFERO DOPPIA PORTA LIBERA INSTALLAZIONE 213 LITRI CLASSE A+ BIANCO

Articolo I55TM4110W Listino € 426,26 D. -



COMBINATO



Indesit XI8 T1I X. Installazione: Colore del prodotto: Acciaio inossidabile, Cerniera porta: Destra. Capacità netta totale: 340 L, Capacità lorda totale: 378 L, Emissione acustica: 38 dB. NO FROST LAR. CM.60 H. 189 P. 72

Articolo XI8T1IX Listino € 827,41 D. -





FRIGORIGERO DOPPIA PORTA



Frigoriferi Doppia Porta
Classe Energetica A+
Capacità in Litri 415 L
Raffreddamento Vano Congelatore No Frost
Raffreddamento Vano Frigo No Frost Cardini
Porta Reversibili Colore Inox
H. 190 cm L. 70 cm P. 71 cm

Articolo ENTMH192A1FW Listino € 879,48 D. -



COMBINATO



Frigo Combi Hotpoint 70 Cm
No Frost Silver A+ 190H

Articolo ENBLH19221FW Listino € 1.050,84 D. -



SIDE BY SIDE



Hotpoint E4D Aaa X Libera
Installazione 402L A++
Acciaio Inossidabile
Frigorifero Side-By-Side

Articolo E4DAAAXC Listino € 1.465,76 D. -



SIDE BY SIDE



Whirlpool WQ9 B1L frigorifero side-by-side Libera installazione Acciaio inossidabile 591 L A+ Acciaio inossidabile, Design: Porta francese. Capacità netta totale: 591 L, Classe climatica: SN-T, Emissione acustica: 37 dB. Capacità netta frigorifero: 384 L, Capacità lorda frigorifero: 409 L. Capacità netta congelatore: 207 L, Posizione del congelatore: Posto in basso, Capacità di congelamento: 10 kg/24h. Lunghezza cavo: 1,8 m

Articolo WQ9B1L Listino € 2.061,17 D. -



CUCINA FORNO - PIANO A GAS



CARATTERISTICHE Zone di cottura 4
Piano Cottura Gas Forno Gas
Bruciatore Ultrarapido Altre:
Piano con FSD
Classe Energetica A

Dimensione (LxP) 60x60 cm
Colore Inox

Articolo I6GG1FX Listino € 771,14 D. 1



CUCINA PIANO A GAS FORNO CON GRILL



INDESIT Cucina a Gas 4 Fuochi Forno con Grill
Largh.-Profondo 60x60 cm
Classe energetica A
Coperchio colore Bianco - I6GG1F.1(W)/I
ITipologia Cucina: CUCINA A GAS
ITipologia Forno: GAS
Dimensioni cm (LxP): 60X60

Articolo I6GG1F1W Listino € 710,83 D. 1



CUCINA PIANO A GAS FORNO CON GRILL



INDESIT Cucina a Gas 4 Fuochi Forno Elettrico Multifunzione Ventilato con Grill Larghezza x Profondità 60x60 cm Classe energetica A Funzione Pizza / Pasticceria / Pulizia a Vapore colore Inox - I6TMH2AF(x)/I
Marca: INDESIT Codice: I6TMH2AF(X)/I
ITipologia Cucina: CUCINA A GAS
ITipologia Forno: ELETTRICO VENTILATO
Dimensioni cm (LxP): 60X60

Articolo I6TMH2AFXI Listino € 796,86 D. 1



CUCINA FORNO - PIANO A GAS



Indesit KN1G20S(W)/I cucina 50x50 4 fuochi a gas forno a gas classe A 50 litri bianco

Articolo KN1G20SWI Listino € 476,85 D. -



CUCINA FORNO - PIANO A GAS



Indesit KN1G21S(X)/I Libera installazione Gas A Acciaio inossidabile cucina Installazione Libera installazione
Classe efficienza energetica A
Tipo di forno Gas naturale
Capacità interna forno totale 50 L
Tipologia di cottura Tradizionale, Grill

Articolo KN1G21SXIS Listino € 556,35 D. -



CUCINA PIANO A GAS FORNO CON GRILL



HOTPOINT ARISTON Cucina a Gas 4 Fuochi Forno Elettrico Multifunzione Ventilato con Grill Larghezza x Profondità 60x60 cm Classe energetica A Pulizia a Vapore con Coperchio colore Inox - H64MH2AF (X) IT
Marca: HOTPOINT
ARISTON Codice: H64MH2AF (X) IT
ITipologia Cucina: CUCINA A GAS
ITipologia Forno: ELETTRICO VENTILATO
Dimensioni cm (LxP): 60X60

Articolo H64MH2AFXIT Listino € 696,75 D. -



Congelatori a Pozzetto



Articolo OS1A1002 Lt. 100 A+ Listino € 454,73

Articolo OS1A200H2 Lt. 200 A+ Listino € 584,01

Articolo OS1A300H2 Lt. 300 A+ Listino € 707,33

Articolo OS1A400H Lt. 400 A+ Listino € 820,39

Articolo OS1A450H Lt. 450 A+ Listino € 766,86





A series of horizontal lines for writing, starting from the top margin and extending to the bottom margin, with a dashed line at the very bottom.

**CERCA IL PUNTO VENDITA
PIU' VICINO A CASA TUA.
TROVERAI
PERSONALE SPECIALIZZATO
CHE TI POTRA' CONSIGLIARE
NEI TUOI ACQUISTI**



**VASTO ASSORTIMENTO CON PREZZI
IMBATTIBILI**

2023

La Vostra Piattaforma



Piccoli Elettrodomestici

TELEFUNKEN

Vince e Convince

WMP
World Market Place

TUDOR



Preparazione cibi



Cottura cibi



Cura della persona



Preparazione Cibi



Cottura cibi



Cura della persona



Linea stirato



Pulizia casa



elettrotensili



Linea stirato



Pulizia della casa



Brico



Brico



condizionatori



Ventilazione



Riscaldamento



Frattaglie mescolatore
2 Colori



Barbecue Elettrico
2000W

Codice M07089 Listino € 33,08 D. 28

Friggitrice 3,5Lt

Codice M06473 Listino € 39,50 D. 2



Codice M06468 Listino € 86,18 D. 1

Frullatore A Bicchiere
1,5 Lt Potenza 250
Watt

Forno Microonde 700
Watt 20 Litri 5 Livelli
Di Potenza Timer 35
Minuti Allarme Sonoro
Fine Cottura
h25xprof.31xlarg.43
cm

Codice M01626 Listino € 155,61 D. 5

Aspiracenere 18 Lt
1200W



Codice M00591 Listino € 37,11 D. -



Codice M02566 Listino € 76,31 D. -

**BLACK+
DECKER**



**PICCOLI
ELETTRODOMESTICI
CATALOGO**



5IN1



LAVAPAVIMENTI A VAPORE STEAM-MOP POTENZA: 1300W CAPACITA': 380 ML TESTA LAVAPAVIMENTI SNODABILE ACCESSORI: 1 PANNO - 1 SPAZZOLINA TONDA, PERFUGHE, ACCESSORIO LAVAVETRI



Codice FSMH13E5-QS Listino € 127,89 D. 36

4IN1



SCOPETTA 4 IN 1 FORZA ASPIRAZIONE: 14,5 W CAPACITA' 400 ML MODALITA' CARICA: JACK POTENZA 16,2 WH TECNOLOGIA LITIO



Codice NSVA315J-QW Listino € 108,99 D. 13

Aspira Solidi E Liquidi 3.6V Lito Con Accessori. Ricarica Veloce Tramite Base Di Ricarica Con Indicatore Del Livello. Batteria Da 1.5Ah. Doppio Sistema Di Filtraggio.



Codice NVC115WA-QW Listino € 72,67 D. 43

Aspiratore Ricaricabile Aspirabriciole 3,6V Lito - 5,4Wh, Capacità Contenitore 325ML



Codice NVC115JL-QW Listino € 53,77 D. 67

Aspirabriciole 16.2 Wh, Ricaricabile, Batteria Al Lito Potenza Di 10.8 V/16.2 Wh. Capacità Del Serbatoio: 500 ML. Autonomia: 15 Minuti.



Codice DVA315J-QW Listino € 127,89 D. -



LAVAPAVIMENTI A VAPORE Elimina il 99.9% dei germi e batteri senza detersivi, con generatore di vapore portatile estraibile da 1300 W e capacità 500 ml-Sistema di pulizia SteaMitt: lo speciale guanto che emette vapore-Tecnologia Autoselect di regolazione del vapore per tutte le superfici-Funzione extra vapore e testa lavapavimenti snodabile-Vasta dotazione accessori 17 fun. in 1

Codice FSMH1321JMD-QS Listino € 377,87 D. 2

Aspira Solidi E Liquidi 3.6V Lito Con Accessori. Ricarica Veloce Tramite Base Di Ricarica Con Indicatore Del Livello. Batteria Da 1.5Ah. Doppio Sistema Di Filtraggio.



Codice WDC115WA-QW Listino € 82,85 D. 21

Mini Aspirapolvere 7,2 Volt Autonomia 10 Minuti Contenitore 0,385 Lt. Batteria Lito Bocchetta A Lancia



Codice NVC215W-QW Listino € 91,57 D. 39

Aspiratore Ricaricabile Aspirabriciole, 24Wh, Capacità Contenitore 700ML, Azione Ciclonica, Con Accessori E Base Di Ricarica, 12V



Codice BHHV320B-QW Listino € 201,43 D. 8

Aspiratore Ricaricabile Aspirabriciole 10,8V Lito - 27Wh, Capacità Contenitore 500ML, Con Accessori E Spazzola Motoriata Per Animali



Codice DVA325JP07-QW Listino € 148,24 D. 16





DUSTBUSTER-10,8 TECNOLOGIA LITIO
C. 370 ML
SUPPORTO A MURA RICARICA
Pulizia Secco e bagnato-Aspirapolvere
3.5 kPaFlusso d'aria 882 Sacco lavabile
Si Voltaggio della batteria 7.2 V
Capacità della batteria
1.5 Ah Consumi 15.5
WTecnologia batteria Ioni di Litio
Numero di batterie 1 Durata Funzi. 8 min
Tempo di ricarica 10 h

Codice NVB215W-QS Listino #N/D D. #N/D



DISTURBER AUTO 12V
ADATTATORE PER
ACCENDISIGARI
CAPACITA': 370 ML

Codice NV1200AV-XJ Listino € 46,49 D. 18



Dustbuster Auto 12 V Adv1200
Lunga - Borsa E Accessori In
Dotazione - Capacità 610 MI

Codice ADV1200-XJ Listino € 74,12 D. 24



Macchina Per Caffè Espresso
B&D

Codice BXC01200E Listino € 222,36 D. 10



Ferro Da Stiro Con Caladaia
Black & Decker A Vapore Carica
Continua Funzione Vapore
Verticale Piastra In Ceramica

Codice BXSS2200E Listino € 146,75 D. 2



Ferro Da Stiro 2400W, Serb.
370 MI Vapore B&D

Codice BXIR2402E Listino € 50,36 D. 10



Ferro Da Stiro 2200W, Serb.
280 MI Vapore B&D

Codice BXIR2200E Listino € 35,05 D. 32



Ferro Da Stiro 2600W, Vapore
B&D

Codice BXIR2602E Listino € 57,55 D. -



Minitritatutto Potenza 120 W
Capacita' 350 MI

Codice SC350-QS Listino € 35,41 D. -



Midi Food Pro With 18 Funz.
400 W

Codice FX400-QS Listino € 92,32 D. 9



Tostiera - Potenza 750 W - Design Compatto - Piastre

Codice TS2020-QS Listino € 38,84 D. 12



Spremiagrumi Black & Decker, 25 W, 350 Milliliters, Plastica, Bianco

Codice BXCJ25E Listino € 27,34 D. 24



TOSTAPANE estraibile termine programma- Funzione- Potenza 650 riscaldamento, w - 7 regolazioni scongelamento ditostatura - Pinzee stop in acciaio Espulsione inox Cassettoautomaticaraccoglibricioledelle fette a

Codice T700-QS Listino € 50,87 D. 6



Led indicatore di funzionamento e resistenza nascosta per garantire la massima igiene Capacità di 500 ml Ideale da portare in viaggio oppure da utilizzare in cucine con poco spazio 1000w di potenza per prestazioni elevate. Finestra trasparente per la visibilità del livello dell'acqua

Codice DC1005-QS Listino € 33,76 D. 8



Black+Decker BXJB500E Frullatore con caraffa, 500W, 1.5 Litri, Plastic, Bianco

Codice BXJB500E Listino € 70,50 D. 18



BLACK+DECKER Bxmx500E Sbattitore Elettrici a 5 velocità per Montare, 500 W, Acciaio Inox/Plastica, Nero

Codice Bxmx500E Listino € 60,42 D. 12



BLACK+DECKER BXHBA600E Frullatore a Immersione, 600 W, Acciaio Inox, Bianco

Codice BXHBA600E Listino € 60,43 D. 16



BLACK+DECKER Bxhb500E Frullatore a Immersione, 500 W, Plastica, Bianco

Codice Bxhb500E Listino € 34,53 D. 34



Frigorifero Con Compressore 45 Lt

Codice AR5145 Listino € 254,30 D. 5



Frigorifero Con Compressore 67 Lt LxPxH 44,5 x 51 x 63

Codice AR5167 Listino € 303,20 D. 2

Ardes

elettrodomestici



riscaldamento cucina
frigo portatili bellezza
cura del corpo salute

Ardes **GRATTUGIA** 7350

- INGOMBRO RIDOTTO
- RULLO RIMOVIBILE IN ACCIAIO
- COMODO ALLOGGIAMENTO CAVO
- VELOCE DA PULIRE
- FACILE SMONTAGGIO

CE
MADE IN ITALY

Ardes **TIKAPPA** Electric cooker F18

- STEEL BODY
- CAST IRON HOT PLATE Ø 9,5 CM
- THERMOSTAT FOR TEMPERATURE ADJUSTMENT
- PILOT LAMP

Fornello a gas
Gas gpl
1 zona totale cottura
Commutatore 3 posizioni
Griglie in acciaio cromato
Coperchio
Larg. 30 cm alt. 12 prof. 34 cm.

Codice	AR9S01FG	Listino	€ 65,21	Gas	D.
Codice	AR9S01FM	Listino	#N/D	Met	#N/D

ARDES 7350
Tipo di grattugia A rullo - Senza filo - Contenitore estraibile - Capacità contenitore (g) 150 - Completamente smontabile

Codice	AR7350	Listino	€ 127,95	D.	30
--------	--------	---------	----------	----	----

Ardes POLYPOOL
elettricità a libero servizio

Fornello a gas
Gas gpl
2 zone totali cottura
Commutatore 4 posizioni
Griglie in acciaio cromato
Coperchio
Larg. 50,5 cm alt. 12 prof. 34 cm.
Peso netto 3,5 kg

Codice	AR9S02FG	Listino	€ 97,81	D.	8
Codice	AR9S02FM	Listino	€ 113,72	D.	13

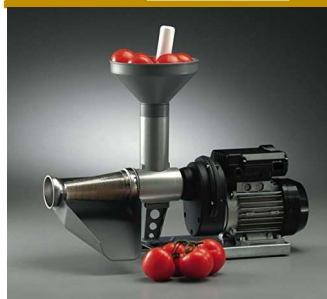
Codice:690220
Fornello a gas - 3 Fuochi da esterno - Potenza max: 4200 W - Corpo in acciaio smaltato - Piedini antiscivolo - Bruciatori pressofusi termoresistenti - Spartifiamma in acciaio cromato

Codice	AR9S03FM	Listino	€ 142,18	D.	9
Codice	AR9S03FG	Listino	€ 110,85	D.	8



Passapomodoro Elettrico

Codice AR7480 Listino € 97,81 D. 1



Passapomodoro Elettrico "Zz

Codice AR7400 Listino € 290,18 D. 12



Tritacarne elettrico domestico, con motore in rame da 250 W. Lama a stella. Accessori per tritare la carne e per la preparazione degli insaccati. Motore con funzione reverse, per invertire la rotazione in caso di blocco. Piedini antiscivolo. Facile da smontare, per un'agevole pulizia. "ZZ"

Codice AR7440 Listino € 97,81 D. 3



Passapomodoro Elettrico Col.Rosso

Codice AR7450R Listino € 130,41 D. 1



Fornello Elettrico In Acciaio Con Termostato Per La Regolazione Della Temperatura E Piastra In Ghisa.

Codice AR1F19 Listino € 29,01 D. 1



Fornello Elettrico 2 Piastre

Codice AR1F20 Listino € 49,68 D. -



Ceramico - Fornello Vetroceramica Una Piastra, 1200 W, Con Piano In Ceramica Facile Da Pulire, Selettore A 5 Livelli Di Potenza, Utiliabile Con Qualsiasi Pentola.

Codice AR1F401 Listino € 71,03 D. 4



Ceramico Duo - Fornello Vetroceramica A Due Piastre, 2400 W, Con Piano In Ceramica Facile Da Pulire, Selettore A 5 Livelli Di Potenza, Utiliabile Con Qualsiasi Pentola.

Codice AR1F402 Listino € 102,09 D. 5



Kookie One - Fornello A Induzione - 1 Piastra 2000 W. Risparmio Energetico Del 30% Grazie Alla Sensibile Riduzione Dei Tempi Di Cottura. Dispaly Digitale Con Controlli Touch Per Gestione Del Timer, Le 10 Potenze E Temperatura Da 60 A 240°C. Sicurea Totale: Togliendo La Pentola Si Spegne Automaticamente

Codice AR1F601 Listino € 102,09 D. 4



Kookie Duo - Fornello A Induzione - 2 Piastre, 2000 & 1500 W. Risparmio Energetico Del 30% Grazie Alla Sensibile Riduzione Dei Tempi Di Cottura. Dispaly Digitale Con Controlli Touch Per Gestione Del Timer, Le 10 Potenze E Temperatura Da 60 A 240°C. Sicurea Totale: Togliendo La Pentola Si Spegne Automaticamente

Codice AR1F602 Listino € 218,94 D. 3





Fornello Brasero Pistra 220
1500W

Codice AR053 Listino € 114,11 D. -



Fornello 1 Piastra 300W

Codice ARTK18 Listino € 29,02 D. 14



Forno elettrico 10L con finitura total black. Temperatura regolabile da 90 a 230°C. Spia termostato che si spegne al raggiungimento della temperatura impostata. Porta con doppio vetro. Timer 60 minuti con spegnimento automatico e segnale acustico di fine cottura. Accessori: teglia, griglia, pinza per teglia/griglia.



Ardes AR6319 Forno Elettrico da 19 LT Accessori: teglia, griglia, pinza
6 funzioni di cottura
4 elementi riscaldanti



Codice AR6210 Listino € 54,21 D. 4



Codice AR6319 Listino € 101,06 D. -



Ardes AR6230 Forno Elettrico da 30 Lt Accessori: teglia, griglia
6 funzioni di cottura
4 elementi riscaldanti



Ardes AR6342 Forno Elettrico da 42 LT Accessori: teglia, griglia, pinza
6 funzioni di cottura
4 elementi riscaldanti



Codice AR6230 Listino € 137,84 D. 3



Codice AR6342 Listino € 176,05 D. 9



Forno Elettr. Ventilato 40Lt
Sostituisce Ar6236



Fornetti elettrici - Potenza 1.800 W - Capacità 45 l - Potenza grill W - Termostato regolabile Si - Timer Si - Funzione scongelamento - Grill - Funzioni cottura 6



Codice AR6240B Listino € 165,69 D. 5



Codice AR6245 Listino € 179,64 D. -



Ardes ARD.6260 Forno Elettrico Nero 60 L 2000 W Accessori: teglia, griglia, pinza
6 funzioni di cottura
Luce interna

Codice Listino D.



Codice AR6245 Listino € 179,64 D. -



Bistecciera 2000 W
C/Termost. "Chef"

2000 w

Codice 802901 Listino € 43,82 D. -



Fornello Elett. 2500W
C/Termost.

Codice 871503 Listino € 32,45 D. 11



Piastra A Induzione
Elettrica 1P. 1800W

Codice 881000 Listino € 48,67 D. 20



Griglia Elettrica 1600W

Codice 802900 Listino € 30,82 D. -



Griglia Elettrica

Codice 602073 Listino € 58,40 D. 1



Fornello A Gas 1 Fuoco

Codice 871700 Listino € 19,79 D. 36



Fornello A Gas 2
Fuochi C/Cop.

Codice 871701 Listino € 41,85 D. 10



Fornello A Gas 3
Fuochi C/Cop.

Codice 871702 Listino € 46,08 D. 1



Padella Crepes
C/Manico

Codice 515419 Listino € 9,64 D. 81

Descrizione vuota

Codice a Listino € - D. -





Lama SS 420 regolabile (0-15mm) ø19CM smontabile per facile pulizia; piedini antiscivolo 200 WATT

Affettatrice 200W
Ø19Cm Acciaio

Codice 893900 Listino € 94,09 D. 1



1500 W

Bistecchiera 2 Posti
1500W

Codice 792906 Listino € 61,92 D. 2



2200 W
1,7 litri

Bollitore 1,7 Lt. 2200W
3 Ass

Codice 517300 Listino € 24,15 D. 1



piastro antiaderente misura : (29.7x23.5 cm)

2000 W

Bistecchiera 2000W
Con Term.

Codice 832011 Listino € 74,62 D. 2



2 Lt 1200W

CESTELLO IN ACCIAIO

Friggitrice 2 Lt 1200W
Bianca

Codice 592700 Listino € 55,16 D. 9



600 W 4 litri

Impastatrice 600W
Silv. 4Lt

Codice 891600 Listino € 211,83 D. 1



800 W

Tostiera 800 W Bianca

Codice 619800 Listino € 24,33 D. 5



6 VELOCITÀ + FUNZIONE ALTERNATA
3 FUNZ.: IMPASTATRICE/MIXER/SBATTITORE

800 W

Impastatrice 800W 4.2
Lt

Codice 870600 Listino € 194,67 D. 1



350 W

Tritacarne Elettr. 350W
3Lame

Codice 619816 Listino € 96,16 D. 6



Coppo 5lt in acciaio, estraibile
6 velocità + funzionamento Pulse per controllo manuale
3 Accessori Inclusi: IMPASTATRICE/MIXER/SBATTITORE

1200 W

Impastatrice Power
1200W 5 Lt 3 Acc.

Codice 891601 Listino € 240,09 D. 3



Phon 1600W Nero

1600 W



Piastra Elettrica C/Spazzola 2 In 1

Codice 583609 Listino € 19,56 D. -

Codice 585519 Listino € 19,56 D. 40



Mini Rasoio C/Accessori



Rasoio 2 In 1 Ric. 3 W 2 Ass.

Codice 749461 Listino € 3,63 D. 148

Codice 871400 Listino € 14,27 D. 12



Ferro Da Stiro In Cer.2200W

con manico antiscivolo 2200 W



Rasoio 2In1+Caric.Nero

Codice 790301 Listino € 34,25 D. 8

Codice 586504 Listino € - D. #N/D



Pulitrice Supervapor 900W C/Acc.4Ass

CAPACITA' SERBATOIO TOTALE: 350ML
CAPACITA' MAX riempimento ACQUA: 210ML
900 W



Taglia Capelli 8 Pz. Silver /Nero 10W

Codice 891900 Listino € 37,33 D. 24

Codice 585512 Listino € 14,27 D. 37



G3FERRARI®

Tradizione Italiana in Cucina dal 1970

La Tradizione italiana in cucina

La tradizione del piccolo elettrodomestico G3Ferrari si rinnova con passione, conoscenza e stile italiano



trevi

Gürmi

dal 1919



COLLEZIONE
2017
COLLECTION

home & kitchen appliances

Elettrodomestici Protagonisti in Casa
Appliances play the lead at home



trevi

Gürmi

dal 1919



Macchina Aerosol Ferrari
Con 2 Mascherine
Nebulazione Con
Compressore

Codice G30016 Listino € 100,80 D. 3



Phon Trevi 2000 W

ACODICEBARRE
8034028308901

Codice ES641 Listino € 34,36 D. 2



FERRARI®
Tradizione Italiana in Cucina dal 1970
G30015
Misuratore di pressione

2 x 60 memorie
Display: 62 x 44 mm Automatico .
Misura pressione sistolica e diastolica, e
frequenza cardiaca
Indicatore battito irregolare
Classificatore di ipertensione
Data e ora Peso: 450 g
SpegnimentoAutomatico
Dimensioni del bracciale: 220~320 mm
(circonferenza braccio)
Alimentazione: 4 x AA, 1.5V stilo

D.: (L x H x P) 14 x 5 x 9.5 cm

Codice G30015 Listino € 70,43 D. 4



Asciugacapelli Professionale
2000W Hair Fashion 2000

ACODICEBARRE
8058150114131

Codice ES64900 Listino € 40,64 D. 1



Estrattore Di Succo 32
Giri/Min Tritan 150 Watt
"Nectar"

Codice G2006900 Listino € 185,54 D. 4



Tostapane Elettronico Con
Pinze
650 Watt "Tostante"



Codice G1030400 Listino € 59,44 D. 9

CL269 **Croccantella**
Friggitrice



Friggitrice 1Lt Grigio 900W

Codice CL269 Listino € 37,80 D. 1



Friggitrice 2,5 Litri
Contenitore Estraibile
1800W Reg. Temp. Cestello
Inox "Dorata"

Codice G1004400 Listino € 110,25 D. 7



Impastatore Professionale,
Capacità 7 Lt, 6 Velocità,
Comandi Digitali Di Display
Lcd Retroilluminato

Codice G2P01800 Listino € 346,19 D. 11



Tostapane Tosto' 800W

CL259 Tostò
Tostapane 800 W

Codice CL259 Listino € 43,55 D. 3





Sistema Stirante 1200W

Codice ST302 Listino € 103,64 D. -



Ferro Da Stiro 1800W Basic

Codice ST323 Listino € 32,43 D. 4



G10006 Forno Pizza Delizia
1200W 380° L.34 P.37
Fornetto Elettrico Pia

Codice G1000600 Listino € 188,69 D. -

IL848 Torcione 3000

Lampada a 6 LED ricaricabile



Torcione 3000 Lampada A 6
Led Ricaricabile

Codice IL848 Listino € 40,64 D. 34



BIDONE ASPIRA SOLIDI
LIQUIDI CENERE FUSTO MAX
TREVIDEA 1200 W 20 LT
ACCIAIO INOX

Codice ASP42500 Listino € 130,10 D. 4



Trevi Idea - ASP461 Fusto
Evo Bidone Acciaio Inox
Aspira Solidi e Liquidi 1000 W

Codice ASP461 Listino € 130,66 D. 3

PR102 Sminù

Tritatutto 150W



Funzionamento PULSE Contenitore 350 ml
Lame in acciaio inox Capacità di lavorazione 120g
Dispositivo di sicurezza Piedini antiscivolo
Potenza: 150 W Alimentazione: AC 230V ~ 50Hz
D.: (L x H x P) cm: 18 x 14 x 11 Peso: 800 g

Codice PR102 Listino € 31,19 D. 18



Spremiagrumi 800Cc 40W

Codice G20051 Listino € 31,94 D. 31



PH46 PHON PROFESSIONALE
NERO/ROSA



Codice PH4607 Listino € 43,38 D. 21



Bistecchiera 2000W

Codice CL254 Listino € 98,13 D. 2



FE45 FORNO 45LT
VENTILATO+LUCE



Codice FE4500 Listino € 250,43 D. 6



PH46 PHON PROFESSIONALE
NERO/AZZURRO



Codice PH4604 Listino € 43,38 D. 16



PR152 Frullesto
Frullatore 180W

Funzionamento PULSE Capacità: 0,5 litri
Dispositivo di sicurezza Lame in acciaio inox
Potenza: 180 W Alimentazione: AC 230V ~ 50Hz
Dimensioni (Ø x H) cm: 11 x 30 Peso: 800 g
Master: 6 pz Colori Assortiti

Codice PR152 Listino € 34,34 D. 1



TR15 TRITATUTTO 500W



Codice TR1500 Listino € 56,42 D. 21



Fornello A Induzione 1 Piastratouch Digital Display 2000Wwatt "

Codice G10061 Listino € 103,64 D. -



Fornello A Induzione Doppio Soft-Touch Digital Display 2000+1500 Watt "Hi-Tech Chef"

Codice G1004700 Listino € 275,63 D. 1



Tritaggiaccio 500Gr/Minuto 60 Watt "Granita Gran"

Codice G2005200 Listino € 70,17 D. -



Fabbricatore Di Ghiaccio A Cubetti Eco 100 Watt "Artiko"

Codice G2006300 Listino € 377,62 D. -

ST330 Gonzalo
Ferro da stiro a vapore



Ferro Da Stiro Gonzalo 360Cc. A Secco E A Vapore

Potenza: 1830-2180 W

Codice ST330 Listino € 31,19 D. 20

G3FERRARI®
Tradizione Italiana in Cucina dal 1970



Ferro Da Stiro 280Cc. A Secco E A Vapore Manico Ergonomico

Potenza: 2000 W

Codice G40601 Listino € 39,38 D. 15



FM04 MICROONDE 20L COMBO BIANCO 455x255x350mm



Codice FM0401 Listino € 157,19 D. 9



FM04 MICROONDE 20L COMBO NERO 455x255x350mm



Codice FM0400 Listino € 157,19 D. 17



FR03 FRULLATORE 500CC GIALLO



Codice FR0305 Listino € 36,57 D. 11



FR03 FRULLATORE 500CC BIANCO



Codice FR0301 Listino € 36,57 D. 21





IM30 IMPASTATORE 1000W
5,2 litri



Codice IM3000 Listino € 267,91 D. 15



Numero Verde
FR03 03
Colori
8056095876190

FR03 FRULLATORE 500CC
VERDE



Codice FR0303 Listino € 36,57 D. 10



FR46 FRULLATORE 1,5L 500W



Codice FR4600 Listino € 60,95 D. 18



MX01 MIXER IMMERSIONE
170W BIANCO



Codice MX0101 Listino € 24,10 D. 51



MX01 MIXER IMMERSIONE
170W GIALLO



Codice MX0105 Listino € 24,10 D. 8



MX01 MIXER IMMERSIONE
170W ROSSO



Codice MX0102 Listino € 24,10 D. 9



MX01 MIXER IMMERSIONE
170W VERDE



Codice MX0103 Listino € 24,10 D. 7



SB02 SBATTITORE 170W
BIANCO-GIALLO



Codice SB0205 Listino € 35,15 D. 10



SB02 SBATTITORE 170W
BIANCO-ROSSO



Codice SB0201 Listino € 35,15 D. 56



SB02 SBATTITORE 170W
ROSSO



Codice SB0202 Listino € 35,15 D. 9



SB02 SBATTITORE 170W
VERDE



Codice SB0203 Listino € 35,15 D. 12



FE60 FORNO 60LT
VENTILATO+LUCE+GIRARROS
TO



Codice FE6000 Listino € 313,43 D. 12

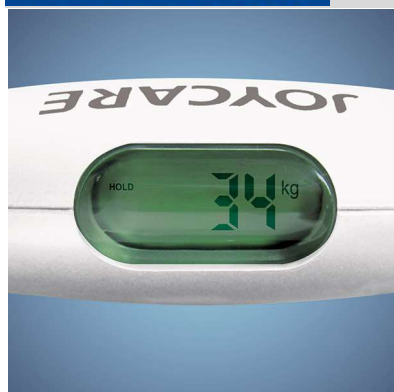


JOYCARE

BILANCIA PESA BAGAGLI DIGITALE

Capacità 50 kg- Divisione 100g-Display LCD-Alta precisione- Spegnimento automatico
 misura : kg/lb-Indicatore acustico-Funzione auto hold che blocca il peso sul display
 Funzione che indica lo stato delle pile scariche-Indicatore di sovraccarico (oltre i 50kg)
 Auto spegnimento Dimensioni ridotte solo 15 x 8 x 3 cm

Unità di



		Listino		€ 14,60	
					
JC-413 bianco	JC-414 siver		JC-416 nero	JC-417 viola	JC-418 verde
D. 66	D. 68		D. 6	D. 10	D. 42

BILANCIA PESAPERSONE ELETTRONICA



Codice
JC-323

Listino
€ 24,01

D. 1

CARATTERISTICHE TECNICHE:
 Ampia pedana in vetro temperato
 AMPIO DISPLAY LCD per una facile lettura
 Display 9x4cm con digit da 37mm
 Funzione AUTO-OFF la bilancia si accende salendo sulla pedana E SI
 SPEGNE AUTOMATICAMENTE DOPO L'UTILIZZO (garantendo un risparmio batterie)
 ULTRA-SLIM DESIGN solo 18 mm
 Portata 180kg-Divisione 100 g
 4 sensori di precisione Strain Gauge
 Selezione unità di misura: kg/lb/st



JOYCARE



Codice
JC-325B

Listino
€ 32,45

D. 7

BILANCIA PESAPERSONE ELETTRONICA

CARATTERISTICHE TECNICHE:
 AMPIO ED ELEGANTE DISPLAY invisibile con DIGIT ROSSI compare solo alla misurazione
 ULTRA-SLIM DESIGN solo 18mm
 Portata 180kg-Divisione 100g
 Ampia pedana in vetro temperato
 Selezione unità di misura: kg/lb/st
 Funzione AUTO-ON la bilancia si accende salendo sulla pedana
 Spegnimento automatico-Dimensione display: 8.7x4 cm
 Dimensione:33x31.5x1.8 cm-Alimentazione: a batterie



BILANCIA PESAPERSONE ELETTRONICA



Codice
JC-326

Listino
€ 32,45

D. 7

CARATTERISTICHE TECNICHE:
 Portata 150kg
 Divisione 100 g
 Display LCD
 Ampia pedana in vetro temperato
 4 sensori di precisione Strain Gauge
 Funzione AUTO-ON la bilancia si accende salendo sulla pedana E SI
 SPEGNE AUTOMATICAMENTE DOPO L'UTILIZZO (garantendo un risparmio batterie)
 Selezione unità di misura: kg/lb/st
 Funzione autospegnimento



JC-497 TRAVEL 1200W



CARATTERISTICHE TECNICHE:
 2 velocità / temperature
 Doppio voltaggio
 Manico pieghevole
 Concentratore
 Anello per appendere
 Potenza: 1200W



Codice JC-497

Listino

€ 16,22

D.

23

JC-454 FLAT PIASTRA PER CAPELLI

JOYCARE®



CARATTERISTICHE TECNICHE:
 Piastra per capelli con rivestimento in ceramica tormalina per una perfetta scorrevolezza e capelli luminosi e lucenti.
 Temperatura massima 200°C.
 Tasto on/off
 Spia luminosa di funzionamento
 Pulsante di chiusura piastre
 Cavo snodabile

Codice JC-454

Listino

€ 14,92

D.

5



SPECIFICHE TECNICHE:
 Piastra con rivestimento in ceramica
 Spia luminosa di funzionamento
 Interruttore ON/OFF
 Punta antiscottatura
 Temperature massima 200°C
 Riscaldamento rapido



Codice JC-475

Listino

€ 21,42

D.

29

JC-460 IRONSTYLE FERRO ARRICCIACAPELLI



CARATERISTICHE TECNICHE:
 Ferro in ceramica
 Temperatura massima: 180°C
 Tasto ON/OFF
 Diametro 19mm
 Supporto centrale d'appoggio
 Indicatore Led
 Punta anti-scottatura
 Cavo rotante

Codice JC-460

Listino

€ 16,22

D.

10

JC-280 PRO 2000W ASCIUGACAPELLI PROFESSIONALE



CARATERISTICHE TECNICHE:
 POTENZA: 2000 W
 Motore professionale AC di lunga durata
 Cavo extralungo extraresistente
 3 temperature/ 2 velocità
 Tasto aria fredda
 2 Concentratori professionali
 Filtro removibile



Codice JC-280

Listino

€ 31,15

D.

-



TAGLIACAPELLI A RETE



CARATTERISTICHE TECNICHE:
 Leva laterale per selezione altezze e sfumature a mano libera
 Lame in acciaio inossidabile
 4 pettine guida
 10 altezze di taglio:
 Testina di taglio 45 mm
 Copri-testina di sicurezza
 Spazzolina per pulizia lame/olio lubrificante
 Alimentazione: 230-240V 50Hz
 Potenza: 10W



Codice JC-506 Listino € 16,87 D. 2

JC-350 STEAM BEAUTY SAUNA VISO

CARATTERISTICHE TECNICHE:
 Maschera trattamento viso con regolazione della fuoriuscita di vapore. Box per aromaterapia (oli ed essenze)
 Accessorio per trattamento localizzato: zona naso e bocca.
 Tasto ON/OFF con regolazione di due livelli di potenza. Indicatore luminoso di funzionamento. Misurino dosatore per agevolare il riempimento. Serbatoio in lega di alluminio rivestito in teflon per alte temperature
 Potenza 80-100Watt. Alimentazione: 110-240V 50/60Hz



Codice JC-350 Listino € 30,82 D. 4

JC-368 SET MANICURE/PEDICURE

CARATTERISTICHE TECNICHE:
 Pratico set manicure da portare sempre con te
 5 accessori intercambiabili in dotazione
 Disco per limare e accorciare le unghie
 Disco lucidante
 Testina di precisione a grana fine
 Testina larga per manicure
 Testina lucidante sottile
 2 velocità
 Alimentazione a batteria



Codice JC-368 Listino € 12,33 D. 3

BILANCIA DA CUCINA ELETTRONICA

CARATTERISTICHE TECNICHE:
 Capiente ciotola
 Display REVERSE
 Portata: 5 Kg
 Divisione: 1 G
 Funzione tara
 Spegnimento automatico
 Indicatore sovraccarico
 Indicatore batterie scariche
 Selezione kg/lb
 Alimentazione: 2 batterie 1,5V AAA



Codice JC-448 Giallo 5 Listino netto € 22,71

Codice JC-449 Rosso 9

BILANCIA DA CUCINA MECCANICA

CARATTERISTICHE TECNICHE:
 Portata 5 kg
 Divisione 40 g
 Dimensioni : 17 x 17 x 23 cm



JC-494 Rossa - JC-492 Blu JC-493 Verde - Listino € 12,65



TERMOZETA



TERMOZETA

TERMOZETA

Cotto e mangiato

presentano gli INDISPENSABILI in cucina

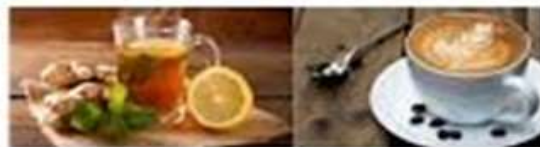


TERMOZETA



TERMOZETA

Stiro, Pulizia e Cucina



TERMOZETA



TERMOZETA

Portacravatte e Cinture automatico

faccio io

TUTTO IN UNO



- trita
- frulla
- sbatte
- monta
- mescola

TERMOZETA



BAR CAFFÈ COMBI 3000





Caratteristiche Tecniche
 EAN: 8026924462672, 8001064734674
 Marca: Termozeta
 Tipo: a Vapore
 Ffero e: Vapore caldo + spruzzo
 Potenza massima in Watt: 2000
 Cordless: con Filo
 Materiale: Piastra in Acciaio
 Funzione vapore verticale: con Funzione Vapore Verticale
 con Sistema Anticalcare
 Antisgocciolamento: senza
 AntisgocciolamentoINO INOX
 BLU/GRIGIO

Codice 73467M Listino € 28,48 D. 17



No Limits 3000 74359
 Ricarica continua
 Pronto vapore in 2 minuti
 Vapore regolabile
 Caldaia in acciaio INOX 2250 W

Codice 74359 Listino € 152,78 D. 6



Caratteristiche Tecniche
 EAN: 8001064736111
 Marca: Termozeta
 Tipo: a Vapore
 Potenza massima in Watt: 2000
 Da viaggio: No
 Cordless: con Filo
 Spegnimento automatico: No
 Materiale: Piastra in Alluminio
 Funzione vapore verticale: con Funzione Vapore Verticale
 Serbatoio removibile: No
 Anti calcare: senza Sistema Anticalcare
 Antisgocciolamento: senza
 Antisgocciolamento
 Vapore ad alta pressione: S?
 Pressione (bar): 3.5
 Tipo di sistema stirante: Generatore
 Riempimento continuo: No

Codice 73611 Listino € 91,67 D. 53

Termozeta FERRO DA STIRO CON CALDAIA MATECA 3000 (74353) (0000047979)



Macchina da stiro con ferro di tipo professionale con manico in sughero
 Piastra in alluminio
 Pressione: 3,5 bar
 Regolazione temperatura
 Tasto di erogazione vapore con funzione di vapore continuo
 Caldaia in acciaio separata (capacità: 1000 ml)
 Tappo antisvitto con dispositivo di sicurezza
 Manopola accensione ferro e ferro+caldaia
 Spia luminosa "pronto vapore" e di "fine acqua"
 Manopola di regolazione vapore
 Avvolgicavo automatico e barre appoggiaferro antiscivolo
 Potenza totale: 2100W (caldaia 1300W - ferro 800W)

Codice 74353 Listino € 143,61 D. 9



Caratteristiche Tecniche
 EAN: 8056301028160, 8001064743546, 8001064743591
 Marca: Termozeta
 Tipo: a Vapore
 Da viaggio: No
 Tipo di sistema stirante: Generatore
 Potenza massima in Watt: 2250
 Cordless: con Filo
 Spegnimento automatico: No
 Materiale: Piastra in Alluminio
 Funzione vapore verticale: con Funzione Vapore Verticale
 Serbatoio removibile: No
 Anti calcare: senza Sistema Anticalcare
 Antisgocciolamento: senza
 Antisgocciolamento
 Riempimento continuo: S?

Codice 74354V Listino € 137,50 D. 9



Ferro da stiro a vapore
 ANTI-CALC 7700 PROFESSIONAL
 Impugnatura in sughero
 Piastra acciaio inox
 Vapore regolabile
 Super vapore e vapore verticale
 Capacità serbatoio: 220 ml
 Dispositivo spray
 Sistema anti-gocciolamento
 Sistema di auto-pulizia
 Avvolgicavo
 Passacavo orientabile
 Potenza: 2000W
 Alimentazione: 220/240V-50Hz

Codice 73463M Listino € 39,72 D. 36



Termozeta FERRO DA STIRO A VAPORE NEW IONO CERAMIC (73466N) (0000047823)

Codice 73466N Listino € 56,54 D. 35



Ferri da stiro Termozeta 2200w -73468
 Termozeta ferro da stiro
 Ferro da stiro a vapore P.2200 Watt
 Con sistema anticalcare permanente
 Piastra in acciaio inox-Impugnatura in sughero
 Controllo della temperatura regolabile per tutti i diversi tessuti Vapore regolabile
 Super vapore e vapore verticale
 Capacità serbatoio 350 ml
 Dispositivo spray - Sistema di auto-pulizia - Passacavo orientabile

Codice 73468 Listino € 35,15 D. 30



TERMOZETA 73041 Phon 2000 w
Calore 3 impostazioni
Ionizzatore
Colpo d'aria fredda
Concentratore d'aria
Occhiello di aggancio
Temperatura regolabile

Codice 73041 Listino € 38,19 D. -



Phon Viaggio
Air Voyage 2000 Combinazione: 2
velocità - 2 temperature
Manico pieghevole
Tasto colpo aria fredda
Concentratore d'aria trasparente
Occhiello per aggancio
Potenza: 1200/1400-1600W

Codice 73042 Listino € 24,75 D. 10



Piastra per capelli
Hair Style 2000 Apparecchio per lisciare i
capelli con piastre in ceramica
Dimensioni piastre: 90x30 mm
Piastra in temperatura in pochi secondi
Cavo con connettore girevole a 360°
Interruttore ON/OFF
Occhiello per aggancio
Lunghezza cavo: 1,8 m
Potenza: 49W

Codice 73266 Listino € 36,10 D. 23



Specchio da trucco
Specchio Illuminato Ingrandimento
immagine 1:3
Retro illuminato
Fori per aggancio a muro
Funzionamento con pile LR14 (4x1,5V)

Codice 85690B Listino € 22,70 D. 12



Tagliapeli
Trimmer 100 Impugnatura ergonomica
Cursore ON/OFF
Dotato di coperchio di protezione
Funzionamento con pile

Codice 85721 Listino € 12,38 D. 28



Barbecue 2000 Area griglia: 38x22 cm
Gambe di sostegno
Termostato per regolare la temperatura di
cottura
Microinterruttore di sicurezza, gli elementi
riscaldanti
si spengono automaticamente se non inseriti
correttamente
Spia luminosa di funzionamento
Griglia e resistenza estraibili per una facile
pulizia
Meno fumo e meno odori grazie all'uso della
vaschetta
con acqua
Potenza: 2000W
Alimentazione: 220-240V~50Hz

Codice 75319 Listino € 55,06 D. -

TERMOZETA 85716/A/B



Caratteristiche Tecniche
 EAN: 8001064857168
 Marca: Termozeta
 Alimentazione: Ricaricabile
 Tipo di schermo elettronico: No
 Regolatore di potenza: No
 Lavabile: non Lavabile
 N° di pettini distanziatori: 1
 Pettini distanziatori regolabili: Pettini distanziatori regolabili

Codice 85716A Listino € 29,03 D. -



Tagliacapelli Taglio netto preciso speciali lame
 4 pettini guida intercambiabili per 4 lunghezze di taglio
 Larghezza del taglio: 40 mm
 Lunghezza del taglio: da 3 a 12 mm
 In dotazione: pettini, forbici, spazzolino per pulizia, olio per lubrificare le lame, protezione per le lame Potenza: 10W

Codice 85720 Listino € 19,86 D. 1



Termozeta 85719, Tagliacapelli Super con accessori
 Dimensione confezione 7 x 21.6 x 11.8 cm
 EAN 8001064857199
 Gruppo prodotto Salute e bellezza
 Publisher Termozeta
 Studio Termozeta

Codice 85719 Listino € 21,39 D. 5



Mixer Termozeta Con Accessori



Codice 76011 Listino € 52,51 D. 6



TERMOZETA TAGLIACAPPELLI 4000 85714 GRIGIO-NERO Tagliacapelli rete
 1 velocità
 Rifilatore di precisione
 Spazzolino per pulizia
 Altezza taglio min. 3 mm.
 4 posizioni taglio

Codice 85714 Listino € 19,40 D. 7



Phon Termozeta Silver Air 2000

Codice 73022 Listino € 33,61 D. 8



Caratteristiche Tecniche
 EAN: 8001064723685
 Marca: Termozeta
 Tipo / forma: Aspira briciole
 Multifunzione: Aspirapolveri / liquidi
 Potenza massima in Watt: 30
 Alimentazione: Ricaricabile
 Massimo volume del raccoglitore di polvere: 0.1
 Massimo volume del raccoglitore di acqua: 0.1
 Potenza variabile: senza potenza variabile
 Filtro HEPA: No
 Profumazione: No
 Spazzola per animali: No

Codice 72368M Listino € 45,83 D. 6



BARCAFFE' 9000 con Autospegnimento 850 W
 Materiale Plastica e acciaio
 Marchio Termozeta - Colore Silver
 Capacità 2 Tazze
 Peso articolo 3.4 Chilogrammi
 Dimensioni: L x P x H 28 x 28 x 33 cm A doppio sistema di funzionamento: per caffè in polvere o in cialde. Vapore regolabile e beccuccio orient.
 Sebatoio estraibile da 1,8 lt
 Selezione caffè-vapore-acqua bollente - Vaschetta raccogli gocce estraibile, portafiltro per 1/2 tazze, beccuccio erogatore per 2 tazze. Spie luminose di accensione, apparecchio pronto, pronto vapore. Pressino dosatore in dotazione

Codice 74527A Listino € 140,55 D. 9



Scopa cordless elettrica Mylibera Blue
 25.9V - Batteria al LITIO Tecnologia ciclonica-Indicatore carica batterie led
 Contenitore polvere facile da svuotare e lavabile - C. 0,8 (Indicatore capacità Max: 0,25l) Interruttore ON/OFF
 Regolazione elettronica della potenza 2 VEL.
 Autonomia - potenza MIN 50
 Autonomia - potenza MAX 30
 Tempo di ricarica 4-5 ore
 Spazzola rotante motorizzata con luci a LED
 Ruote gommate
 Accessorio: 2 in 1 bocchetta per fessure e spazzola pennello
 Sistema di filtrazione - lavabile
 Potenza 150W - Alimentazione: 25.9 Vdc

Codice 72141B Listino € 159,23 D. 1



Microonde Grill Capacità: 20 l
 Dimensioni esterne 48,8x38,0x29,1 cm
 5 livelli di potenza microonde - 3 funzioni combinate microonde + grill
 1 livello per cottura con grill
 Diametro piatto rotante: 25,5 cm
 In dotazione griglia per cuocere con funzione grill
 Potenza nominale in uscita 700W
 Potenza nominale di ingresso 2050W
 Potenza grill 1000W
 Alimentazione 230V~ 50Hz

Codice 75318 Listino € 140,55 D. 25

Ariete

IL GENIO DELLA CASA

Codice 00S623400ARO Listino € 27,00 D. -

ARIETE STEAM IRON 2000W

Potenza 2000W
 Capacità serbatoio 250 ml ✓
 Piastra teflon 21,5x11,5 cm ✓
 Funzione a secco-vapore ✓
 Vapore verticale ✓
 Regolazione vapore ✓
 Colpo vapore ✓
 Funzione auto-pulizia ✓
 Misurino 50 ml ✓
 Emissione vapore 18 gr/min ✓

**Ariete**

IL GENIO DELLA CASA

Codice 00S623500ARO Listino € 30,37 D. -

ARIETE STEAM IRON 2000W

Potenza 2000W
 Capacità serbatoio 300 ml ✓
 Piastra ceramica 22,5x12,5 cm ✓
 Funzione a secco-vapore ✓
 Vapore verticale ✓
 Regolazione vapore ✓
 Colpo vapore ✓
 Funzione auto-pulizia ✓
 Anti-goccia ✓
 Misurino 50 ml ✓
 Emissione vapore 25 gr/min ✓

**Ariete**

IL GENIO DELLA CASA

Codice 00M136570ARO Listino € 151,83 D. -

ARIETE PICASSO

Potenza 850 watt Portafiltro in polvere /cialda ✓
 Dispositivo maxi cappuccino no
 Sistema Thermocream ✓ Autospegnimento ✓
 Vassoio estraibile ✓
 Pressione pompa acqua 15 bar
 Serbatoio acqua visibile 0,9 l
 Caldaia in alluminio ✓
 Peso prodotto 3,8 Kg
 Dimensione prodotto 180x260x280

**Ariete**

IL GENIO DELLA CASA

Codice 00M133950ARO Listino € 168,71 D. -

ARIETE MIRO

Potenza 850w Capacità serbatoio 0,9Lt.
 Pompa 15bar ✓ Valvola di sicurezza ✓
 Polvere/Cialde ESE ✓
 Dispositivo Maxi Cappuccino ✓
 Vassoio raccogli gocce estraibile ✓
 Dimensioni prodotto (LxPxA) 219x180x260 mm
 Dimensioni scatola (LxPxA) x220 mm
 Peso prodotto/RAEE 3,8Kg
 Marchi di conformità CE/PCT

**Ariete**

IL GENIO DELLA CASA

Codice 00C191400ARO Listino € 118,09 D. 1

ARIETE LA GRIGLIATA

Potenza 1800W ✓
 Dimensione piastra 34x24cm
 Materiale piastre alluminio, antiaderenti
 Piastre removibili ✓ Apertura a 180° gradi ✓
 Termostato regolabile ✓ Parti fredde ✓
 Cottura a fornetto ideale per riscaldarepizze ✓
 Cottura a contatto ideale per carne, toast
 Spia pronto temperatura ✓ Canale uscita olio ✓
 Posizione verticale ✓
 Dimensione prodotto 410x360x140 mm





ARIETE PASSI ORANGE

- Pezzi per master 4 ✓
- Dim. prodotto (LxPxA) 370x210x135 ✓
- Peso prodotto 0,9 Kg ✓ Peso RAEE 0,9 Kg ✓
- Peso prodotto imballato 1,4 Kg ✓
- Peso master 6,1 Kg ✓
- Dim. scatola (LxPxA) 280x185x398 ✓
- Dim. master (LxPxA) 695x290x430 ✓
- Pz. Container 20''-40''-40HQ 1580 - 3232 - 3780 ✓
- Pezzi per pallet 64 ✓
- Marchi di conformità Nemko ✓



Ariete

IL GENIO DELLA CASA

Codice 00C026100AR0 Listino € 92,80 D. -

ARIETE GRATI PROFESSIONAL ORANGE

- Smontabile e lavabile in lavastoviglie ✓
- Vano avvolgicavo ✓
- Contenitore estraibile con coperchio ✓
- Ideale anche per pane, frutta secca ✓
- P.:120 W. Capacità 400cc ✓
- Rulli in dotazione 1 Coperchio salvafreschezza -
- Tramoggia scomponibile
- Rullo professionale in acciaio inox ✓
- Dimensioni 230x160x190 mm
- Dimensioni scatola 254x208x233 mm



Ariete

IL GENIO DELLA CASA

Codice 00C044522AR0 Listino € 118,09 D. 2

ARIETE GRATI 440

- Oltre 100 piatti di autonomia ✓
- Completamente smontabile per una pulizia facile e completa ✓
- Tappo di chiusura laterale che garantisce la massima igiene ✓
- Capacità accumulatori 1500 mAh
- Autonomia di consumo 1000 g
- Tempo di ricarica 15 ore
- Rulli in dotazione 1
- Rullo in acciaio inox ✓



Ariete

IL GENIO DELLA CASA

Codice 00C0440A1AR0 Listino € 59,06 D. 6

ARIETE VAPORI JET

- Potenza 900 W
- Pressione max 3.5 BAR;
- Caldia in alluminio ✓
- Capacità utile caldaia 250cc
- Tappo di sicurezza ✓
- Spia accensione ✓
- Beccuccio iniettore ✓
- Beccuccio 90° ✓
- Spazzolino rotondo ✓
- Spazzola tessuti ✓



Ariete

IL GENIO DELLA CASA

Codice 00P413300AR0 Listino € 84,36 D. 1

Codice Listino D.



ARIETE TOAST TIME

Potenza 500 W
 Espulsione automatica fette ✓
 Pinze in acciaio inox ✓
 Vassoio raccogli briciole estraibile ✓
 Funzione scongelamento ✓
 Funzione riscaldamento ✓
 Timer programmazione cottura ✓
 Autospegnimento ✓
 Peso prodotto imballato 1,66 kg
 Peso Master 7 Kg

**Ariete**

IL GENIO DELLA CASA

Codice 00C012410AR0 Listino € 47,25 D. 1

ARIETE TOSTI ARANCIO

Potenza 500W - Livelli di doratura 6
 Espulsione automatica della fetta ✓
 Pinze in acciaio inox ✓
 Vassoio raccogli briciole ✓ - Avvolgicavo ✓
 Pulsanti Riscald. scongelamento, reset ✓
 Pareti fredde ✓
 Pezzi per master 4
 Peso prodotto 1,15 Kg
 Peso prodotto imballato 1,66 Kg
 Peso master 7,3 Kg

**Ariete**

IL GENIO DELLA CASA

Codice 00C012411AR0 Listino € 47,25 D. -

ARIETE TOSTI VERDE

Potenza 500W - Livelli di doratura 6
 Espulsione automatica della fetta ✓
 Vassoio raccogli briciole ✓
 Pinze in acciaio inox ✓ - Avvolgicavo ✓
 Pulsanti Riscald., scongelamento, reset ✓
 Pareti fredde ✓ - Pezzi per master 4
 Peso prodotto 1,15 Kg
 Peso prodotto imballato 1,66 Kg
 Peso master 7,3 Kg

**Ariete**

IL GENIO DELLA CASA

Codice 00C012412AR0 Listino € 47,25 D. -

ARIETE

Ariete Frullatore ad Immersione Minipimer
 Potenza 700 Watt colore Giallo - Pimmy 887
 Pimmy 700W, i nuovi frullatori ed
 immersione potenti e versatili grazie alla
 speciale lama TRIBLADE, frullano qualsiasi
 ingrediente in poco tempo. [100913]

**Ariete**

IL GENIO DELLA CASA

Codice 887G Listino € 40,48 D. - Ean 8003705114074

ARIETE

Ariete Frullatore ad Immersione Minipimer
 Potenza 700 Watt colore Giallo - Pimmy 887
 Pimmy 700W, i nuovi frullatori ed
 immersione potenti e versatili grazie alla
 speciale lama TRIBLADE, frullano qualsiasi
 ingrediente in poco tempo. [100913]

**Ariete**

IL GENIO DELLA CASA

Codice 887A Listino € 40,48 D. - Ean 8003705114081



ARIETE
 Ariete Sbattitore elettrico Mixer Display digitale con Timer 16 Velocità - 1568 DigiMix Metal
 Ariete DigiMix Metal. Colore del prodotto: Bianco. Peso: 2.1 kg Digimix Metal, il mixer digitale compatto. Dotato di 16 velocità, timer e doppio set di fruste è il prodotto ideale per preparare qualsiasi tipo di impasto. [55015]



Ariete

IL GENIO DELLA CASA

Codice 1568 Listino € 54,65 D. 79

ARIETE
 Ariete Robot Robomix 1767, 500 Watt, Arancio
 tipologia: robot da cucina· potenza: 350 w· colore primario: arancione



Ariete

IL GENIO DELLA CASA

Codice 1767 Listino € 48,60 D. 82

ARIETE
 Ariete Robot da Cucina Impastatrice Tritatutto Potenza 350 Watt Funzione Reverse Capacità in litri 0,4 - Robomix Reverse Viola - 1767



Ariete

IL GENIO DELLA CASA

Codice 1767/01 Listino € 48,60 D. 30

ARIETE
 Ariete Robot da Cucina Impastatrice Tritatutto Potenza 350 Watt Funzione Reverse Capacità in litri 0,4 - Robomix Reverse Viola - 1767



Ariete

IL GENIO DELLA CASA

Codice 1767/02 Listino € 48,60 D. 91

Ariete

IL GENIO DELLA CASA

Codice Listino D.



PICCOLI ELETTRODOMESTICI "RISCALDAMENTO "



Migliori stufe elettriche
a basso consumo



Ardes Morpheo 423 Matrimoniale
Codice prodotto: 05ASSCN003
Scaldasonno matrimoniale. Tessuto misto lana. Due commutatori a due posizioni per la regolazione della temperatura. Riscaldamento indipendente per singola piazza. Cavi di alimentazione separabili

Codice AR423 Listino € 125,53 D. 72



Ardes Singolo serie TIKAPPA
Codice prodotto: 8004032107135
Scaldasonno matrimoniale. 100% tessuto, dotato di sistema di sicurezza e protezione contro il surriscaldamento, 2 temperature selezionabili, cavo separabile, lavabile in lavatrice, dimensioni 150x80 cm.

Codice AR4U80 Listino € 42,38 D. 32



Ardes Singolo serie TIKAPPA
Codice prodotto: 8004032107135
Scaldasonno matrimoniale. 100% tessuto, dotato di sistema di sicurezza e protezione contro il surriscaldamento, 2 temperature selezionabili, cavo separabile, lavabile in lavatrice, dimensioni 150x80 cm.

Codice AR71 Listino € 42,56 D. 206



Stufa gas infrarossi acciaio verniciato
Piezoelettrica. Vano bombola da 15 kg. Controllo meccanico. 3 livelli: min kw 1,4 – med kw 2,8 – max kw 4,2. 3 livelli di consumo gas: min 100 g / h – med 200 g / h – max 300 g / h. Superficie riscaldabile da 80 a 120 m3. Ruote integrate. Dimensioni: H 73, L 42.2, P 47.5 cm. - KIT TUBO E REGOLATORE GAS INCLUSO MADE IN ITALY

Codice AR382 Listino € 135,45 D. 1



Termoventilatore ceramico con comando manuale, 2 livelli di temperatura regolabili, Oscillazione 90° Antiribaltamento. Potenza 1500w

Codice AR4P08 Listino € 46,62 D. -



412 Morpheo Scaldetto singolo con sistema di controllo sovratemperature - Commutatori a 2 intensità di calore - Tensione 230 Volt - Frequenza 50 Hz - Potenza 60 Watt - Indicatore luminoso - Cavo separabile - Lavabile

Codice AR412 Listino € 74,99 D. 38



Ardes Singolo serie TIKAPPA
Codice prodotto: 8004032107326
Scaldasonno matrimoniale. 100% tessuto, dotato di sistema di sicurezza e protezione contro il surriscaldamento, 2 temperature selezionabili, cavo separabile, lavabile in lavatrice, dimensioni 160x40 cm.

Codice AR4U140 Listino € 71,73 D. 17



Scaldino soft dotato di termostato di sicurezza e controllo elettronico della temperatura. Tessuto in cotone. 1 temperatura selezionabile. Sistema di protezione Electro Block. Indicatore luminoso per lo stato del funzionamento. Diametro 19 cm. Potenza massima assorbita 650 Watt. Dimensioni (L x H) : 19 x 19 cm. Peso netto: 1.14 Kg. Colore nero

Codice AR076 Listino € 29,34 D. -



Scaldino Morbido Manolo a Forma di Cuscinetto in Morbido Pile Scaldamani Borsa Acqua Calda Elettrica, Grigio. Comoda e morbida tasca scaldamani in pile
Con un periodo di carica termica 8 minuti mantiene il calore 6 ore
Provvisto di termostato di sicurezza e connettore di carica con interruttore di sicurezza
D: L. 19 cm P. 26.5 cm H. 6.5 cm

Codice AR078 Listino € 21,22 D. -



Termoventilatore ceramico Potenza 1500w, termostato ambiente, antiribaltamento. Colore nero silver

Codice A Listino € - D. -



Termoventilatore ceramico murale, L.45 cm. Display Led, Timer 7,5H, con telecomando. IPX2 waterproof. Potenza 2000W



Codice AR4W01 Listino € 65,49 D. 15



Termoventilatore ceramico con doppio Uso, murale o tavolo, con uso da muro certificato IPX2 waterproof. Potenza 2000W termostato e regolazione di potenza



Codice AR4W02 Listino € 58,02 D. 12



Termoventilatore ardes Verticale con programmatore giornaliero e timer 24h, due potenze selezionabili 1000/2000w, termostato per la temperatura ambiente, led indicatore on off, bianco con particolari color balena. Dimensioni: l 22 x h28 x p14

Codice AR449TI Listino € 44,57 D. 23



Modello: AR451B
 Marca: ARDES - Garanzia: Italia
 Termoventilatore 2000w
 Sistema di ventilazione
 Installazione da tavolo
 Volume massimo riscaldabile m3 40
 Termostato regolabile
 Spia luminosa, Termofusibile di sicurezza. Supporti motore rinforzati.

Codice AR451B Listino € 21,20 D. -



Peso articolo 1,4 Kg
 Dimensioni prodotto 20 x 13 x 31,5 cm
 Numero modello articolo AR4F06T
 Colore Bianco/Grigio
 Wattaggio 2000 watt
 Sistema di misurazione Metric
 Componenti incluse 1 x
 Termoventilatore Bath 21
 Batterie/Pile necessarie? No
 Peso 1.4 Kg

Codice AR4F06T Listino € 72,70 D. 20



2 Livelli di potenza eco e confort
 Ventilazione estiva
 Termostato di regolazione della temperatura
 Spia di funzionamento
 Interruttore anti ribaltamento
 Sistema di protezione anti surriscaldamento
 Oscillazione orizzontale
 Potenza Max 2000 W

Codice AR453B Listino € 32,60 D. -



STUFA ALOGENA A 3 CANDELE PER UN VELORE IRRADIAMENTO DI CALORE 3 TEMPERATURE SELEZIONABILI SEPARATAMENTE P. 1200W ANTIRIBALTAMENTO

Codice AR454B Listino € 41,83 D. 38



STUFA AL QUARZO A TERRA, RISCALDA PER IRRAGGIAMENTO. ECONOMICO E VELOCE RIPIEGABILE P. 800W

Codice AR435B Listino € 21,11 D. 25



STUFA AL CARBONIO LE LAMPADE INFRAROSSE IN FIBRA AL CARBONIO PERMETTONO DI RISCALDARE CON BENEFICIO IMMEDIATO. P. 900W OSCILLAZIONE AUTOMATICA D: L30XH68XP12

Codice AR4B01 Listino € 58,68 D. -



STUFA AL CARBONIO LE LAMPADE INFRAROSSE IN FIBRA AL CARBONIO PERMETTONO DI RISCALDARE CON BENEFICIO IMMEDIATO. P. 900W OSCILLAZIONE AUTOMATICA FUNZIONE BASCULANTE

Codice AR4B02 Listino € 87,38 D. 8



- TERMOVENTILATORE 1000/2000W ✓
- AC220-240V 50Hz
- ✓ 2 regolazioni calore
- ✓ Termostato regolabile
- ✓ Spia accensione
- ✓ Ventola silenziosa
- ✓ Maniglia per trasporto
- ✓ Flusso aria fredda per ventilazione

CODICE EAN: 8055002345385

TUDOR

Codice M02538 Listino € 17,66 D. -



- TERMOCONVETTORE DA MURO ✓
- AC220-240V 50Hz
- ✓ 2 regolazioni calore ✓
- 1000-2000 w
- ✓ Elementi riscaldanti in PTC ✓
- Fissaggio a parete
- ✓ Protezione anti Surriscaldamento
- ✓ Timer 7 ore
- ✓ Telecomando

TUDOR

Codice M02540 Listino € 55,13 D. -



- STUFA INDUSTRIALE 3KW ✓
- AC220-240V 50Hz
- ✓ 3 velocità
- ✓ Termostato regolabile
- ✓ Potenze regolabili 1500-3000w ✓
- Scocca metallo spess. 0,7 mm ✓
- Elementi riscaldanti in PTC ✓
- Rotelle e maniglia per facile trasporto
- ✓ Protezione anti Surriscaldamento

TUDOR

Codice M02542 Listino € 89,48 D. 1



- STUFETTA AL QUARZO ✓
- AC220-240V 50Hz
- ✓ 2 regolazioni calore
- ✓ 400-800 w
- ✓ Protezione anti surriscaldamento
- ✓ Protezione anti ribaltamento ✓
- Scocca resistente alle alte temperature
- ✓ Maniglia per trasporto

TUDOR

Codice M02543 Listino € 14,66 D. 125



- STUFA ALOGENA 3 TUBI ✓
- AC220-240V 50Hz
- ✓ 3 regolazioni calore
- ✓ 400-800-1200 w
- ✓ Funzione oscillazione
- ✓ Protezione anti surriscaldamento
- ✓ Protezione anti ribaltamento

TUDOR

Codice M02544 Listino € 26,63 D. 3



- STUFA ALOGENA 4 TUBI ✓
- AC220-240V 50Hz
- ✓ 4 regolazioni calore
- ✓ 400-800-1200-1600 w ✓
- Funzione oscillazione
- ✓ Protezione anti surriscaldamento
- ✓ Protezione anti ribaltamento

TUDOR

Codice A Listino € - D. -



- TERMOCONVETTORE A TORRE ✓
- AC220-240V 50Hz
- ✓ 2 regolazioni calore
- ✓ 3 velocità
- ✓ Funzione oscillazione
- ✓ Termostato regolabile ✓
- Protezione anti surriscaldamento
- ✓ Protezione anti ribaltamento

TUDOR

Codice M02546 Listino #N/D D. #N/D



- TERMOVENTILATORE CERAMICO ✓
- AC220AC220AC220 AC220-240V 50Hz
- 240V 50Hz 240V 50Hz 240V 50Hz
- ☑ 2 regolazioni calore
- ☑ 2 velocità
- ☑ Termostato regolabile
- ☑ Protezione anti anti surriscaldamento
- ☑ Spia luminosa di Spia luminosa di

TUDOR

Codice A Listino € - D. -



- TERMOVENTILATORE CERAMICO ✓
- AC220-240V 50Hz
- ✓ 2 regolazioni calore
- ✓ Funzione oscillazione
- ✓ Termostato regolabile ✓
- Protezione anti surriscaldamento
- ✓ Protezione anti ribaltament

TUDOR

Codice M07170 Listino € 34,41 D. 36



- STUFA AL CARBONIO LE LAMPADINE INFRAROSSE IN FIBRA AL CARBONIO ✓
- PERMETTONO DI RISCALDARE CON BENEFICIO IMMEDIATO. P. 900W

TELEFUNKEN

Codice M07411 Listino € 53,24 D. -



Stufa Quarzo 2 Tubi 800W



Codice 586111 Listino € 14,60 D. 8



Termoventilatore 2000W
C/Oscill.



Codice 621602 Listino € 32,45 D. 6

Campingaz Stufa a Gas GPL Infrarossi Portatile Max 4100W

CAMPINGAZ

MADE IN
Italy

Caratteristiche Tecniche

- Potenza: 4200W
- Cnsumo max gas: 299 g/h
- Accensione piezoelettrica
- Sensore di esaurimento ossigeno
- Interruttore di sicurezza antiribaltamento
- Dimensioni: 45 x 48 x 79 cm



Codice IR5000 Listino € 192,15 D. 6

Campingaz Stufa a Gas GPL Infrarossi Portatile Max 4100W

CAMPINGAZ

MADE IN
Italy

Caratteristiche Tecniche

- Potenza: 4200W
- Cnsumo max gas: 299 g/h
- Accensione piezoelettrica
- Sensore di esaurimento ossigeno
- Interruttore di sicurezza antiribaltamento
- Dimensioni: 45 x 48 x 79 cm



Codice IH5000 Listino € 192,15 D. 21

>> VENTILAZIONE

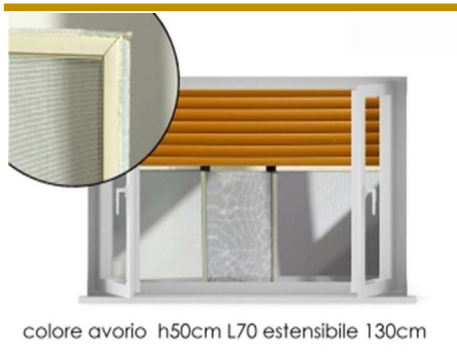
ZANZARIERE

Intramontabile Freschezza

IL DEPOSITO A VOSTRA DISPOSIZIONE

F.C. DISTRIBUTION TM





Zanzariera
H50Cm X L70Cm
Estens.130Cm

Codice 565101 Listino € 15,91 D. 24



Zanzariera
H50Cm X L70Cm
Estens.130Cm

Codice 565102 Listino € 15,91 D. -



Zanzariera
H50Cm X L70Cm
Estens.L 130Cm

Codice 565100 Listino € 15,91 D. -



Zanzariera
H70Cm X
L100Cm Estens.
190Cm

Codice 565105A Listino € 24,01 D. -



Zanzariera
H70Cm X
L100Cm
Estens.190Cm

Codice 565104 Listino € 24,01 D. -



Zanzariera
Velcro
130X150Cm
Antracite

Codice 565107 Listino € 3,89 D. 40



Zanzariera
Velcro
130X150Cm
Bianca

Codice 565106 Listino € 3,89 D. 28



Zanzariera
Velcro
150X180Cm
Antracite

Codice 565109 Listino € 4,54 D. 40



Zanzariera
Velcro
150X180Cm
Bianca

Codice 565108 Listino € 4,54 D. 39



Mosquito Killer
2 Ass.

Codice 749546 Listino € 10,63 D. 20



Mosquito Killer
20W

h25x37x6cm 20W

Codice 801908 Listino € 33,89 D. -



Mosquito Killer
Elettrico 2 Ass.

24cm

Codice 750447 Listino € 7,09 D. 1



Racchetta
Fulmina Insetti
4Ass.

46cm

Codice 750494 Listino € 6,47 D. -



Racchetta
Fulminains.Ric.C/
Luce

50cm

Codice 583503 Listino € 12,18 D. -



Scaccia Topi E Ghiri Elettronico Con Alimentatore 230 V~ / 14 V~, Provisto Di Spia Luminosa Che Indica Il Corretto Funzionamento Emette Ultrasuoni Che Esercitano Un'Azione Di Disturbo Nei Confronti Dei Roditori (Topi, Ghiri, Ecc), Allontanandoli Dall'Ambiente Nel Quale È In Funzione Il Dispositivo. Raggio D'Azione: 16 M. Area Copertura: 60 - 80 M³. Consumo: 5 W

Codice PP1606 Listino € 29,01 D. 41



Mosquito Killer
4W Nero

h23cm 4W

Codice 801900 Listino € 15,41 D. 16



Mosquito Quack
3 Ass.

22cm 3W

Codice 662000 Listino € 8,11 D. 27



Racchetta
Fulmina Insetti
Snod.B/O

a batteria
50cm

Codice 620400 Listino € 8,32 D. -



Scaccia Mosche Elettronico Con Alimentatore 230 V~ / 14 V~, Provisto Di Spia Luminosa Che Indica Il Corretto Funzionamento Emette Ultrasuoni Che Esercitano Un'Azione Di Disturbo Nei Confronti Delle Mosche, Allontanandole Dall'Ambiente Nel Quale È In Funzione Il Dispositivo. Area Copertura: 60 - 80 M³. Consumo: 5 W.

Codice PP1605 Listino € 29,01 D. 47



Scaccia Zanzare Elettronico 230 V~ Con Spina 10 A 2P, Provisto Di Manopola Per La Regolazione Del Raggio D'Azione,Emette Frequenze Acustiche Continue E Regolabili Che Allontanano Le Zanzare Femmine

Codice PP1601 Listino € 14,46 D. 38



Scaccia Zanzare Elettronico Portatile
Alimentazione Con Batteria 9 V
(Inclusa), Provvisto Di Manopola Per La
Regolazione Del Raggio D'Azione,
Emette Frequenze Acustiche Continue E
Regolabili Che Allontanano Le Zanzare
Femmine

Codice PP1602 Listino € 14,46 D. 44



Set Tre Scacciamosche

Codice 748689 Listino € 1,25 D. -



Acquaspray Pink - Mini
Ventilatore Spray

Codice AR5F02P Listino € 16,07 D. 80



G3 Ferrari
Ventil. Piant. Marino Canna Di
Fucile Diam. 40cm. 50Watt, 3
Vel.

Codice G5001500 Listino € 116,55 D. -



Ardes POLYPOOL
AR5S41PB - STYLE - BASE
TONDA 40 CM Ventola di
supporto Ø 40 cm, 5 lame
grigie semitrasparenti ad alta
velocità, griglia radiale,
rotazione laterale automatica.
Potenza 50 W, 3 velocità,
aspetto nero con dettagli
cromati

Codice AR5S41PB Listino € 73,02 D. -



Raffresca E Umidifica. Telecomando. 3
Velocità. Oscillazione Automatica Delle
Alette Verticali. Timer 7,5 Ore.
Filtro Anti Polvere. Base Con Ruote. I
Raffrescatori Evaporativi Sono Versatili,
Leggeri E Dal Basso Consumo
Energetico. Possono Essere Usati
Ovunque E, Grazie Alle Alette Oscillanti,
Possono Distribuire Uniformemente
Aria Fresca Nella Stanza. Funzionano
Con Acqua Fresca E Ghiaccio.W

Codice AR5K05 Listino € 109,84 D. -



Variel - Raffrescatore Con Tecnologia A
Ultrasuoni, 5 Pale Semi-Trasparenti
Diam. 40 Cm, Griglia A Raggiera,
Oscillazione Automatica, 3 Velocità,
Pannello Di Controllo Digitale Touch,
Indicatore Livello Acqua, Timer 7,5H E
Telecomando. Umidificatore A
Ultrasuoni Con Autonomia 15H,
Capacità Serbatoio 3Litri, Potenza 90W

Codice AR5M41 Listino € 219,08 D. 43



ARDES Ventilatore a piantana da Terra
40 cm 3 Velocità Oscillante con Timer
funzione Umidificatore Serbatoio 2 Lt -
AR5M39

Codice AR5M39 Listino € 159,20 D. 44



Ventilatore Da Parete Pala 40 Cm.,
Finiture Black&White, Pale
Semitrasparenti Di Colore Grigio,
Oscillazione Automatico, 3 Velocità.
Griglia Radiale. Doppi Comandi (Catenella - Pomello). Facile Montaggio.
Potenza 45W

Codice AR5W40 Listino € 73,02 D. 6



Ventilatore A Parete Ø 40 Cm, Griglia A
Nido D'Ape, Oscillazione Laterale
Automatica. Potenza 50W, 3 Velocità,
Look
Total Black. Telecomando. Timer 7,5
Ore. Funzione Brea E Modalità Notturna.

Codice AR5W40R Listino € 68,64 D. -





Ventilatore A Colonna 45 W



Codice 586122 Listino € 57,55 D. 5



Ventilatore Box Con 6 Pale Da 26 Cm. 3 Velocità. Rotazione Della Griglia A 360°. Timer 60 Minuti

Codice AR5B29 Listino € 41,20 D. 8



Ventilatore Da Tavolo Ø 40 Cm, Pala Colorata In Semitrasparenza Turchese, Griglia A Nido D'Ape, Oscillazione Laterale Automatica. Potenza 50W, 3 Velocità, Look Total Black.

Codice AR5EA40 Listino € 35,25 D. -

Ardes AR5A90L Ventilatore da Soffitto con Luce, 3 velocità, 3 Pale Metalliche Comando a Muro, Bianco, Diametro 90 CM Diametro 90 cm, dotato di luce con attacco per lampadine E27 60W max
3 pale metalliche - 3 velocità (165-275-360 rpm) Comando a Muro
Dimensioni: Larghezza 90 cm, Profondità 90 cm, Altezza 63 cm



Codice AR5A90L Listino € 89,24 D. -

Ventilatore Decorativo Da Soffitto. Ø Pale 130 Cm, In Legno E Paglia Di Vienna. 5 Pale, 3 Velocità, Luce, Comando A Cordicella E Funzione Reversibilità Per Invertire I Flussi D'Aria. Potenza 70W.



Codice AR5A130D Listino € 123,57 D. -



Ventilatore A Piantana Ø 40 Cm, Pala E Dettagli Grigi, Griglia A Nido D'Ape, Oscillazione Laterale Automatica. Potenza 40W, 3 Velocità, Ampia Base A Croce.

Codice AR5BR40P Listino € 32,19 D. -



Ventilatore A Piantana Ø 40 Cm, Pala E Dettagli Grigi, Griglia A Nido D'Ape, Oscillazione Laterale Automatica. Potenza 40W, 3 Velocità, Ampia Base A Croce.

Codice AR5BR40P Listino € 32,19 D. -



Ventilatore Da Tavolo Ø 30 Cm, Pala Colorata In Semitrasparenza Turchese, Griglia A Nido D'Ape, Oscillazione Laterale Automatica. Potenza 40W, 2 Velocità, Look Total Black

Codice AR5EA30 Listino € 30,65 D. -

Ventilatore Decorativo Da Soffitto. Ø Pale 107 Cm, In Legno E Paglia Di Vienna. 4 Pale, 3 Velocità, Luce, Comando A Cordicella, Potenza 70W.



Codice AR5A107D Listino € 96,11 D. -



-Ventilatore Plus C/Asta 140Cm 45W

h140cm
45 W ø40 cm



Codice 586000 Listino € 29,20 D. -



Ventilatore Portatile

40 W



Codice 586009 Listino € 37,31 D. -



Deumidificatore G3 Ferrari 10 Lt 210W
Dimensioni (L X H X P): 27.5 X 17.5 X 49
Cm Gas Refrigerante R134A



Codice G9000100 Listino € 248,85 D. 10



Ventilatore 30 Cm
C/Timer 40W

40 W



Codice 586120 Listino € 33,74 D. #N/D



Ventilatore a piantana 120cm
3 pale semitrasparenti,
motore 45W, colore
bianco con dettagli grigi



Codice TXWZ01 Listino € 37,80 D. -



Climatizzatore Portatile Compatto
Olimpia Splendid Che Deumidifica
Dolceclima Compact 8 P 2,64Kw A Gas
R290 Zz"



Codice 01921 Listino € 763,76 D. 16



Deumidificatore 16 Lt.



Codice EXD16DN3W Listino € 322,43 D. -



Codice Listino D.



Ventilatore a piantana
120cm 5 pale
semitrasparenti blu 45W
colore nero/blu



Codice TZWZ02PLUS Listino € 43,06 D. -

Codice Listino D.

Codice Listino D.



Presente Nella Piattaforma



www.edrcsr.it
edrcsr@gmail.com



**VASTO ASSORTIMENTO CON PREZZI
IMBATTIBILI**

2023



SPHERA
BOCCHE & ACCESSORI



www.fcdistribution.net
info@fcdistribution.net

Mix Vasca Sphera Ec. C /Dupl. "Zc"



SERIE CARTUCCIA DN 40

Articolo MXB003003CR Listino € 52,92 D. 1

Mix Vasca Cromato
Mxba81001Cr



SERIE CARTUCCIA DN 35

Articolo MXVA81001CR Listino € 78,75 D. 24

Lavabo Monocomando Cromato "Zc"



SERIE CARTUCCIA DN 40

Articolo MXB001003CR Listino € 40,32 D. -

Lavabo Monocomando Cromato



SERIE CARTUCCIA DN 35

Articolo MXLA81C03CR Listino € 55,13 D. 2

Bidet Monocomando Cromato "Zc"



SERIE CARTUCCIA DN 40

Articolo MXB002003CR Listino € 40,32 D. 18

Bidet Monocomando Cromato



SERIE CARTUCCIA DN 35

Articolo MXB181C04CR Listino € 55,13 D. 30

Doccia Esterno Monocomando Con
Doccia E Flessibile



SERIE CARTUCCIA DN 40

Articolo MXB004003CR Listino € 40,82 D. -

Mix Doccia Incasso Cromato
Mxd3407Cr



SERIE CARTUCCIA DN 35

Articolo MXID53407CR Listino € 43,47 D. 4

Mix Sphera Doccia Incasso C.40 "Zc"



SERIE CARTUCCIA DN 40

Articolo MXB004IW3CR Listino € 28,35 D. -

Mix Doccia Incasso Cromato Con
Deviatore Moni'



SERIE CARTUCCIA DN 35

Articolo MXDD64001CR Listino € 75,60 D. 11



Colonna Doccia
Magicconfort

Codice CDMC Listino € 82,69 D. 175



Saliscendi Europa 4
Getti Cr.

Codice SE4GC Listino € 26,78 D. 130

Mix Lavabo Drewi Cartuccia 40
Completo Import

Rubinetti Import allo
stato della consegna
no garanzia



Articolo JH-8091 Listino € 39,38 D. 125

Mix Bidet Drewi Cartuccia 40
Completo Import

Rubinetti Import allo
stato della consegna
no garanzia



Articolo JH-8099 Listino € 39,38 D. 55

Miscelatore Lavello Canna Alta

Rubinetti Import allo
stato della consegna
no garanzia



Articolo JH-8065 Listino € 25,20 D. 186

Mix Lavello Cucina Drewi Cartuccia 40
Import Zx

Rubinetti Import allo
stato della consegna
no garanzia



Articolo JH-8095W Listino € 36,23 D. 62

Mix Lavello Cucina Inox Drewi
Cartuccia 40 Import Zx

Rubinetti Import allo
stato della consegna
no garanzia

INOX



Articolo S9008 Listino € 47,25 D. 20

Mix Vasca Drewi
Cartuccia 40 Completo
Import



Articolo JH-8092 Listino € 39,38 D. 20

Mix Lavello Cucina Drewi Cartuccia 40
Import Zx

Rubinetti Import allo
stato della consegna
no garanzia



Articolo JH-8095D Listino € 29,93 D. 142

Miscelatore Lavello Canna Alta

Rubinetti Import allo
stato della consegna
no garanzia



Articolo JH-8065 Listino € 25,20 D. 186

Mix Lavello Cucina Diwei Cartuccia 40
Import Zx

Rubinetti Import allo
stato della consegna
no garanzia



Articolo JH-8063 Listino € 31,50 D. 34

Mix Lavello Cucina Inox Drewi
Cartuccia 40 Import Zx



Articolo S9006 Listino € 81,90 D. -

Codice

Listino

D.

Codice

Listino

D.

Mix Lavello Cucina Inox Drewi
Cartuccia 40 Import Zx

Rubinetti Import allo
stato della consegna
no garanzia



INOX

Articolo S9009 Listino € 53,55 D. -

Mix Lavello Cucina Drewi Con Leva
Clinica Cartuccia 40 Import Zx

Rubinetti Import allo
stato della consegna
no garanzia



Articolo JH-5035 Listino € 25,20 D. 6

Mix Lavello Cucina Drewi Cartuccia 40
Import Zx

Rubinetti Import allo
stato della consegna
no garanzia
Avena



Articolo JH-8095D Listino € 29,93 D. 142

Articolo Listino D.

SIMPATIA IN CUCINA - IL RUBINETTO COMODO E UTILE



814-6



814-2



814-3



814-4



814-1



814-5

Codice	Colore	Listino	D.	
814-1	NERO	€ 42,53	D.	15
814-2	BLUE	€ 39,38	D.	1
814-3	VERDE	€ 39,38	D.	3
814-4	ARANCIO	€ 39,38	D.	-
814-5	BIANCO	€ 39,38	D.	3
814-6	FUXIA	€ 39,38	D.	-

Hydro.Sat®

*il design
in cucina
made in italy*

*Grazie per avere acquistato
un prodotto italiano.*

WTS
SERVICE



**ARMANDO
VICARIO**

Ledasan



SPHERA
DOCCE & ACCESSORI

ZIPPONI
LACQUALITÀELOSTILE

**CATALOGO
LINEA CUCINA**

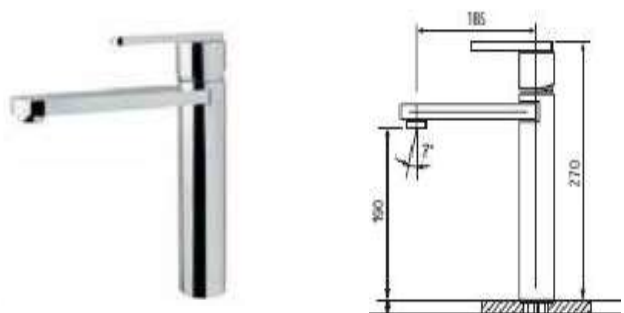


KRAMER

il design in cucina

FARIS
RUBINETTERIE S.r.l.

MIX LAVELLO MON.SERENO CROMOZZ



Articolo SERENO00 400046 CR Cromo
Listino € 212,63 D. -

MILO

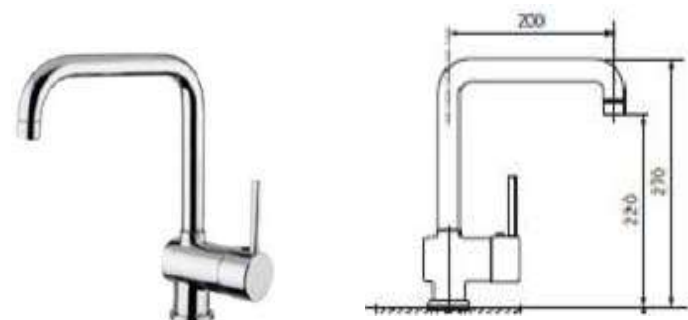
MIX LAVELLO MON.MILO D CROMOZZ



Articolo MILOD00 400079 CR Cromo
Listino € 212,63 D. -

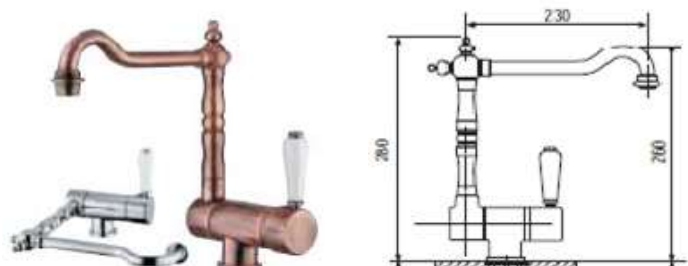
RODEO MIX/3

MIX LAV. MON.RODEO MIX/3 ZZ CROMO



Articolo RODEO00 Listino € 119,07 CR CROMO
Articolo RODEO85 Listino € 205,65 GR GRANITO

MIX LAVELLO MON. RONNY C /LAT. ANTICA RECLINABILE RAME



Articolo MLMLARR00 Listino € 189,83 CROMO
Articolo MLMLARR65 Listino € 253,11 Rame
Articolo MLMLARR47 Listino € 253,11 Bronzato

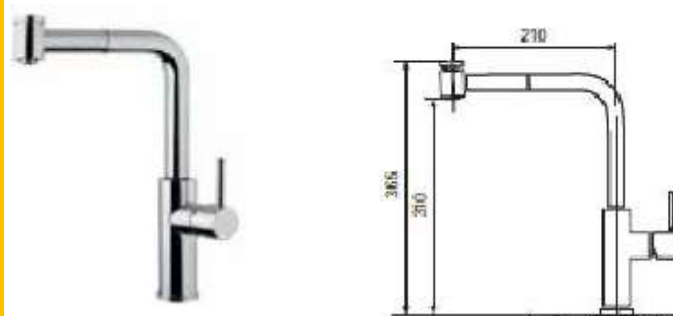
MIX LAVELLO MON. MILO CROMO ZZ



Articolo MILO00 40039 CR Cromo
Listino € 178,61 D. -

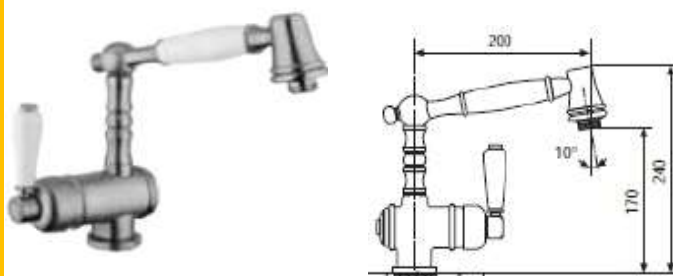
MILO

MIX LAVELLO MON.MILO D2 CR ZZ



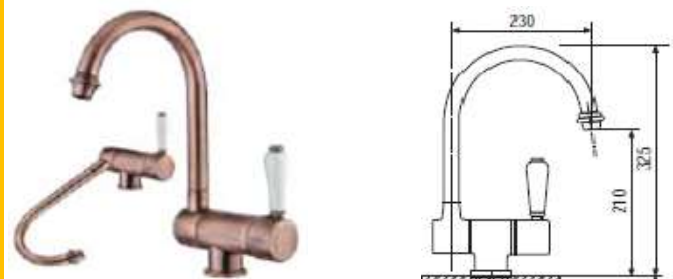
Articolo MILOD200 400092 CR Cromo
Listino € 226,80 D. 1

MIX LAV. MON.B/ANTICA D/ESTR.ZZ "RONNY" RAME



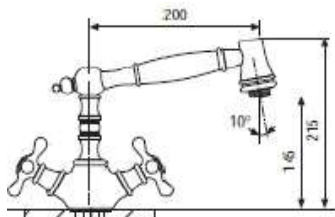
Articolo MLMLAER00 Listino € 332,21 CROMO
Articolo MLMLAER65 Listino € 411,30 Rame
Articolo MLMLAER47 Listino € 411,30 Bronzato

MIX LAV. MON. MIX/20 SF RAMEZZ DIS.IN CER.CAN.PONTE SOTTOFIN.



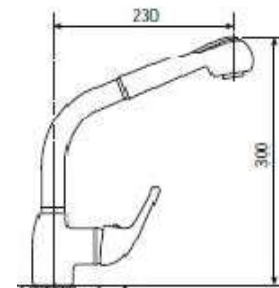
Articolo MIX20SF00 Listino € 174,01 CROMO
Articolo MIX20SF65 Listino € 237,29 Rame
Articolo MIX20SF47 Listino € 237,29 Bronzato

GRUPPO LAV. MON. D /ESTR. 2 G. ZZ RAME FRANCESCA



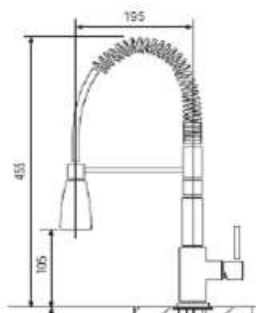
Articolo	GLMAEF00	Listino	€ 208,29	CROMO
Articolo	GLMAEF65	Listino	€ 273,52	RAME
Articolo	GLMAEF47	Listino	€ 273,52	BRONZATO

MIX LAV. MON. JOLLA MIX/30 GR ZZ ONDA CON DOCGETTA ESTRAIBILE



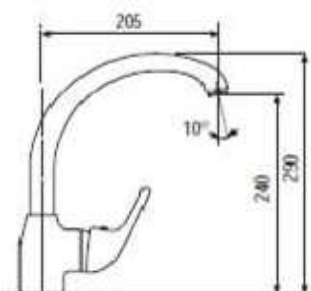
Articolo	JOLLAD00	Listino	€ 170,85	CR CROMO
Articolo	JOLLAD85	Listino	€ 253,11	GR GRANITO
Articolo		Listino		

MIX LAVELLO MONOFORO ZZ INDUSTZZ. CON DOCGETTA A MOLLA COMPL. CR



Articolo	MLMIC00	Listino	€ 204,75	CR CROMO
Articolo		Listino		

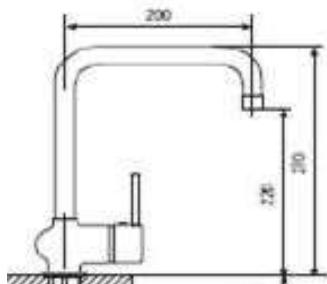
MIX LAV. MON. JOLLA MIX/30 GR ZZ ONDA



Articolo	JOLLA00	Listino	€ 88,59	CR CROMO
Articolo	JOLLA85	Listino	€ 107,57	GR GRANITO
Articolo	JOLLA100	Listino	€ 101,24	TERRA/FRANCIA

MALIBU' Q

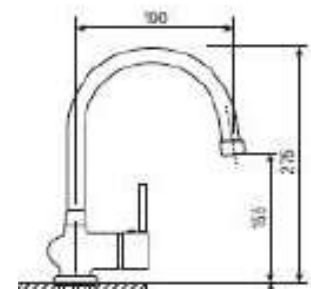
MIX LAV. MON. MALIBU' Q CR ZZ



Articolo	MALIBUQ00	Listino	€ 44,10	CR CROMO
Articolo		Listino		

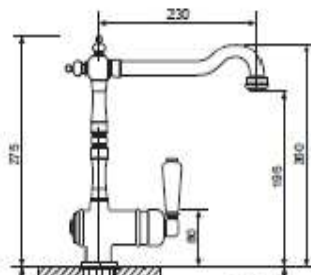
MALIBU' DUE P

MIX LAV. MON. MALIBU' DUE P CR ZZ



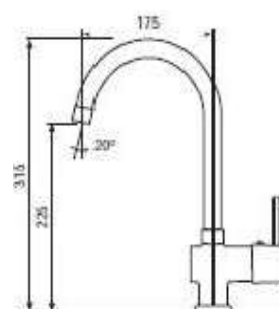
Articolo	MALIBU2P00	Listino	€ 44,10	CR CROMO
Articolo		Listino		

Mix Lavello Mon. Canna Alta PESANTE RAME



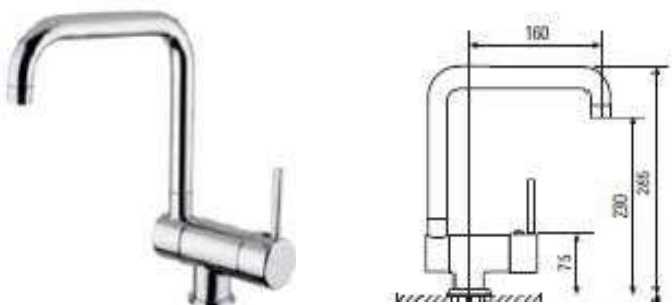
Articolo	MLMLANR00	Listino	€ 103,95	CR CROMO
Articolo	MLMLANR65	Listino	€ 164,43	RAME
Articolo	MLMLANR47	Listino	€ 198,45	BRONZO

MIX LAV. MON. MIX/62 CROMO ZZ CANNA A PONTE ZZ



Articolo	MIX6200	Listino	€ 119,07	CR CROMO
Articolo		Listino		

MIX LAV. MON. RODEO MIX/36 SF ZX



Articolo RODEOSF00 Listino € 85,05 CR CROMO
 Articolo RODEOSF85 Listino € 253,11 GR GRANITO

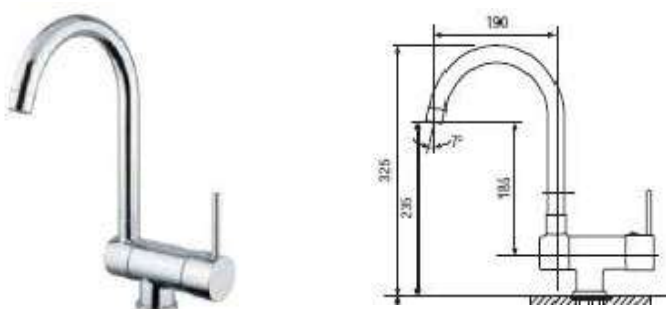
MIX LAV. MON. RODEO MIX/3D CR ZZ



Articolo RODEO3D00 Listino € 170,10 CR CROMO
 Articolo RODEO3D85 Listino € 300,57 GR GRANITO

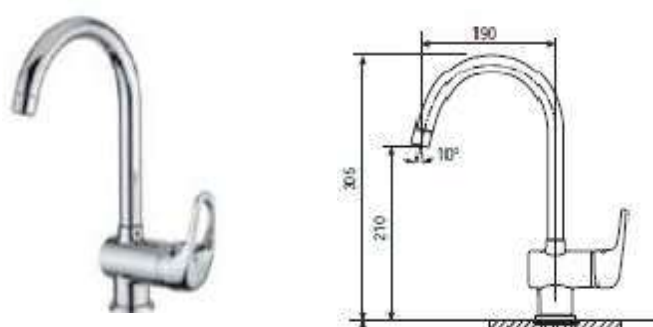
MIX/62 SF

MIX LAV. MON. MIX/62 SF CR ZZ C/CANNA RECLINABILE SOTTOFIN.



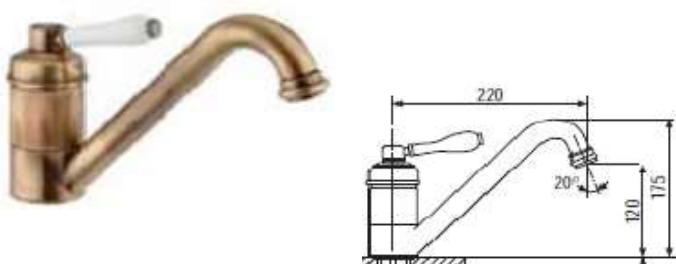
Articolo MIX62SF00 Listino € 170,86 CR CROMO
 Articolo Listino

MIX LAV. MON. MIX/6 C. PONTE CRZZ



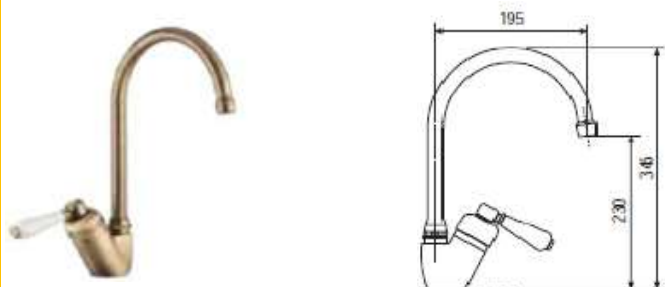
Articolo MIX600 Listino € 139,21 CR CROMO
 Articolo Listino

MISCELATORE VENEZIA AMERICA BRONZATO



Articolo VENEZIA00 Listino € 189,83 CR CROMO
 Articolo VENEZIA47 Listino € 237,29 Bronzato
 Articolo VENEZIA65 Listino € 237,29 Rame

MIX LAV. MON. MIX/54 BRONZO ZZ CANNA A PONTE



Articolo MIX5400 Listino € 107,10 CR CROMO
 Articolo MIX5447 Listino € 132,30 Bronzato
 Articolo MIX5465 Listino € 151,86 Rame

MIX LAV. MON. MIX/56 RAME ZZ CON CANNA OLD FASHION



Articolo MIX5600 Listino € 119,70 CR CROMO
 Articolo MIX5665 Listino € 176,40 rame
 Articolo MIX5647 Listino € 176,40 Bronzato

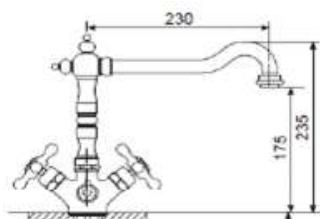
PEPPER JUNIOR

MIX LAV. MON. PEPPER JUNIOR CRZZ



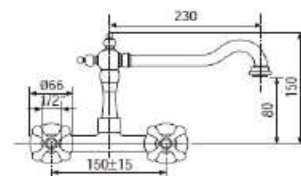
Articolo PEPPERJ00 Listino € 142,37 CR CROMO
 Articolo Listino

GRUPPO LAVELLO MON.B /ANTICA ZZ RAME ACQUA DIRETTA FRANCESCA



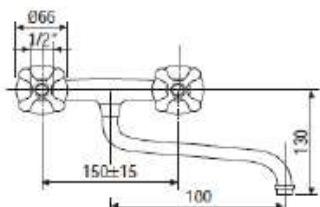
Articolo	GLMADF00	Listino	€ 170,42	CR CROMO
Articolo	GLMADF65	Listino	€ 220,91	Rame
Articolo	GLMADF47	Listino	€ 220,91	Bronzato

GRUPP LAV. PARETE B /ANTICA ZZ FRANCESCA RAME



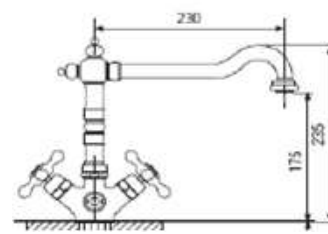
Articolo	GLPAF00	Listino	€ 152,53	CR CROMO
Articolo	GLPAF65	Listino	€ 141,75	Rame
Articolo	GLPAF47	Listino	€ 220,50	Bronzato

Gruppo lavello parete RAME ZZ FRANCESCA



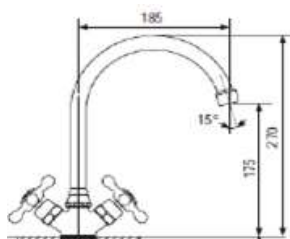
Articolo	GLPF00	Listino	€ 94,92	CR CROMO
Articolo	GLPF65	Listino	€ 126,55	Rame
Articolo	GLPF47	Listino	€ 126,55	Bronzato

Gruppo Lav. Mon. B/Antica ZZ FRANCESCA BRONZO



Articolo	GLMAF00	Listino	€ 128,35	CR CROMO
Articolo	GLMAF65	Listino	€ 178,83	Rame
Articolo	GLMAF47	Listino	€ 178,83	Bronzato
Articolo	GLMAF100	Listino	€ 178,83	T/Francia

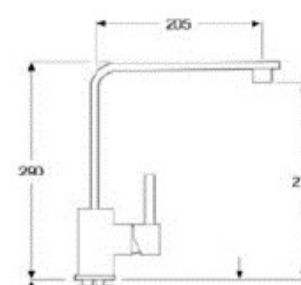
Gruppo Lav.Mon.Francesca BZ.ZZ BRONZO CANNA PONTE



Articolo	GLMF00	Listino	€ 89,42	CR CROMO
Articolo	GLMF65	Listino	€ 142,02	Rame
Articolo	GLMF47	Listino	€ 142,02	Bronzato
Articolo	GLMF100	Listino	€ 110,46	T/Francia

MIX LAV. MON. QUADRIC CROMO ZZ CON BOCCA GIREVOLE MM. 320

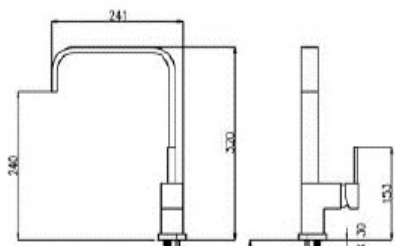
SERIE QUADRIC



Articolo	16720CR	Listino	€ 222,11	CR CROMO
Articolo		Listino		

MIX LAV. MON. QUADRIC CROMO ZZ CON BOCCA GIREVOLE MM. 320

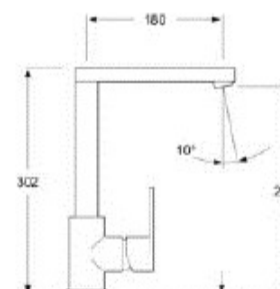
SERIE QUADRIC



Articolo	16700CR	Listino	€ 219,11	CR CROMO
Articolo		Listino		

MIX LAV. MON. LUXOR CROMO ZZ CON BOCCA GIREVOLE MM. 302

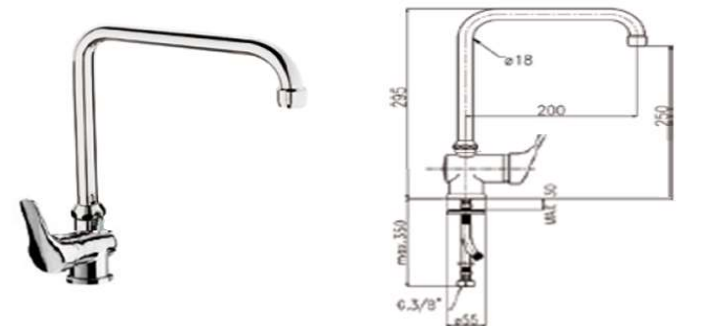
SERIE LUXOR



Articolo	0170CR	Listino	€ 330,31	CR CROMO
Articolo		Listino		

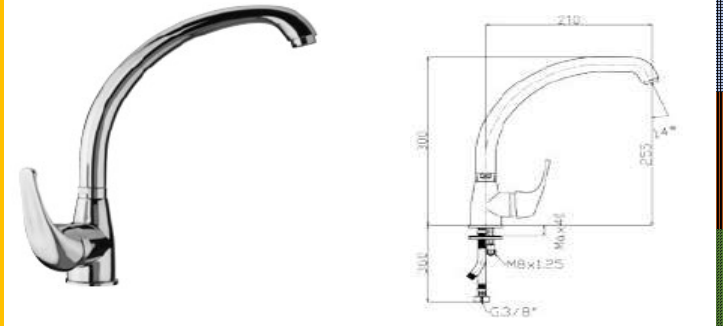


Mix Lavello Monoforo "Debora" canna alta tubo pesanteZZ



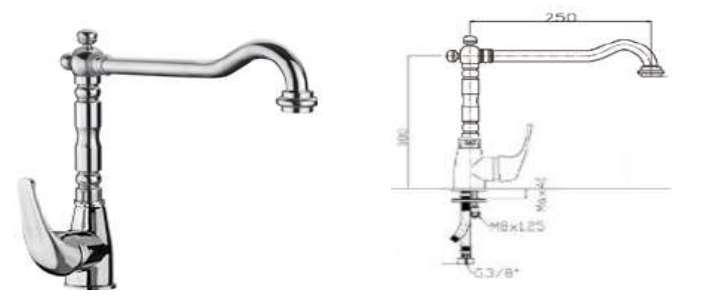
Articolo MLMLLPDE00 Listino € 118,30 CR CROMO
 Articolo Listino

Mix Lavello Monoforo "Debora" canna alta fusa pesante ZZ



Articolo MLMLLDE00 Listino € 120,55 CR CROMO
 Articolo Listino

MIX LAVELLO MON. DEBORA LUX CANNA OLD FASHION ZZ



Articolo MLMLOF00 Listino € 139,50 CR CROMO
 Articolo Listino

MIX CUCINA LEVA LATERALE P ZZ



Articolo AA622CR10LZ Listino € 67,00 CR CROMO
 Articolo Listino

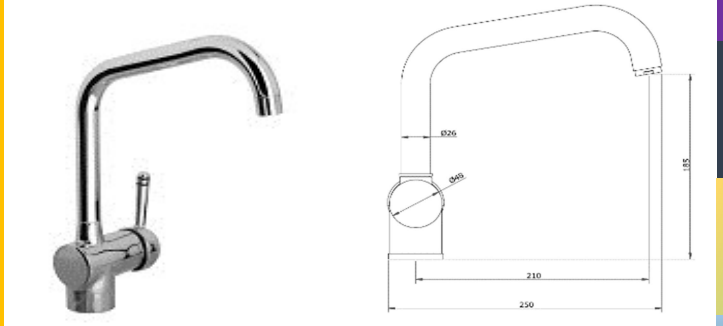
MIX LAV. MON. QUADRIC CROMO ZZ CON BOCCA GIREVOLE MM. 320

SERIE SQUARE



Articolo 16700CR Listino € 194,07 CR CROMO
 Articolo Listino

MIX CUCINA LEVA LATERALE CAN. L F.3/8



Articolo CU643CR10LZ Listino € 76,50 CR CROMO
 Articolo Listino

MISCELATORE AQUAALTO CROMATOZZ



CODICE PRODOTTO: **SXALTO**
 MISCELATORE CANNA ALTA FUSA

Miscelatori AQUAALTO

Articolo SXALTO80 Listino € 150,00 CR CROMO
 Articolo Listino

MISCELATORE AQUAALTO C/DOC. ZZ CROMATO



CODICE PRODOTTO: **SXALTD**

Miscelatori AQUAALTO CON DOCCIA 12
 MISCELATORE CANNA ALTA - DOCCETTA ESTRAIBILE A DOPPIO GETTO

Articolo SXALTD80 Listino € 180,00 CR CROMO
 Articolo Listino



Miscelatore canna alta cartuccia da 40 mm



Sphera		
Codice CSR	Riferimenti	Listino
MXB005BG3CR	CROMO BIG	€ 39,06
MXB005003CR	CROMO	€ 35,75
MLMLDE00	CROMO	€ 37,70
MLMLDE82	G/ROSA	€ 78,15
MLMLDE83	G/PIETRA	€ 78,15
MLMLDE81	G/NERO	€ 78,15
MLMLDE80	G/BIANCO	€ 78,15
MLMLDE85	G/AVENA	€ 78,15
MLMLDE84	G/GRIGIO	€ 78,15
MLMLDE04	BIANCO	€ 70,00
MLMLDE100	TERRA FRANCIA	€ 70,00

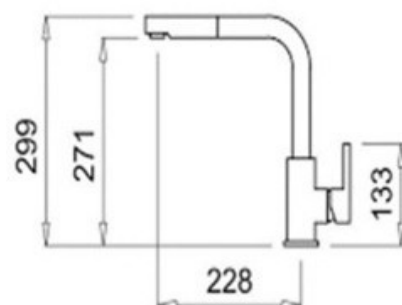
MLMLDE00	Cromato	MLMLDE80	g/bianco	MLMLDE82	g/rosa
MLMLDE04	Bianco	MLMLDE85	g/beige-avena	MLMLDE83	g/pietra
MLMLDE100	Terra Francia	MLMLDE84	g/grigio	MLMLDE81	g/nero

Miscelatore canna bassa cartuccia da 40 mm

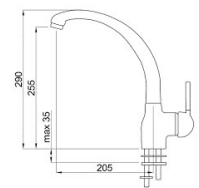
Codice CSR	Riferimenti	Listino
MLMDE00	CROMO	€ 27,50
MLMDE82	G/ROSA	€ 62,50
MLMDE83	G/PIETRA	€ 62,50
MLMDE81	G/NERO	€ 62,50
MLMDE80	G/BIANCO	€ 62,50
MLMDE85	G/AVENA	€ 62,50
MLMDE84	G/GRIGIO	€ 62,50
MLMDE04	BIANCO	€ 57,50
MLMDE100	TERRA FRANCIA	€ 57,50

MLMDE82	g/rosa	MLMDE80	g/bianco	MLMDE00	Cromato
MLMDE83	g/pietra	MLMDE85	g/beige-avena	MLMDE04	Bianco
MLMDE81	g/nero	MLMDE84	g/grigio	MLMDE100	Terra Francia

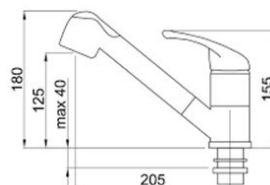
Serie/Mod.	Materiale	Codice	Misure	Listino Csr
mixer C02	INOX	MIKC02CR	all colours	€ 106,02
	GTK	MGKC0251	avena 51	€ 111,60
		MGKC0268	Bianco 68	€ 111,60
		MGKC0240	Nero 40	€ 111,60



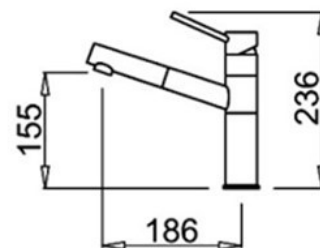
Serie/Mod.	Materiale	Codice	Misure	Listino Csr
mixer Po	MTK	MMKPO	all colours	€ 150,66
	GTK	MGKPO	all colours	€ 150,66



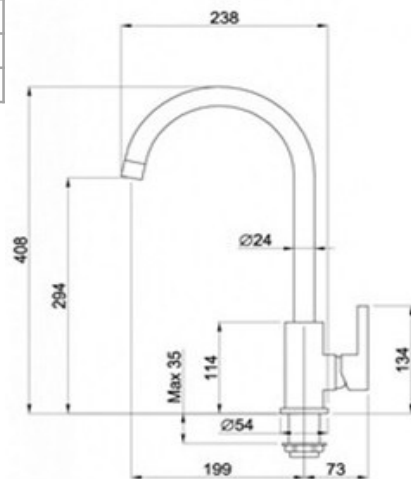
Serie/Mod.	Materiale	Codice	Misure	Listino Csr
mixer Venere	MTK	MMKMIN	all colours	€ 145,08
	GTK	MGKMIN	all colours	€ 145,08



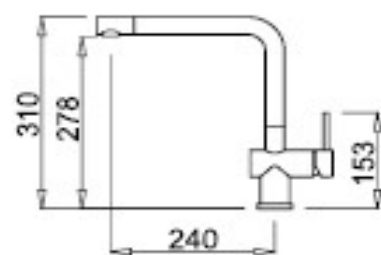
Serie/Mod.	Materiale	Codice	Misure	Listino Csr
mixer Reno	VTK	MVKREN	all colours	€ 262,30
	MTK	MMKREN	all colours	€ 262,30
	GTK	MGKREN	all colours	€ 262,30



Serie/Mod.	Materiale	Codice	Misure	Listino Csr
mixer C01	INOX	MIKC01CR	all colours	€ 72,54
	GTK	MGKC0151	avena 51	€ 78,12
		MGKC0168	Bianco 68	€ 78,12
		MGKC0140	Nero 40	€ 78,12

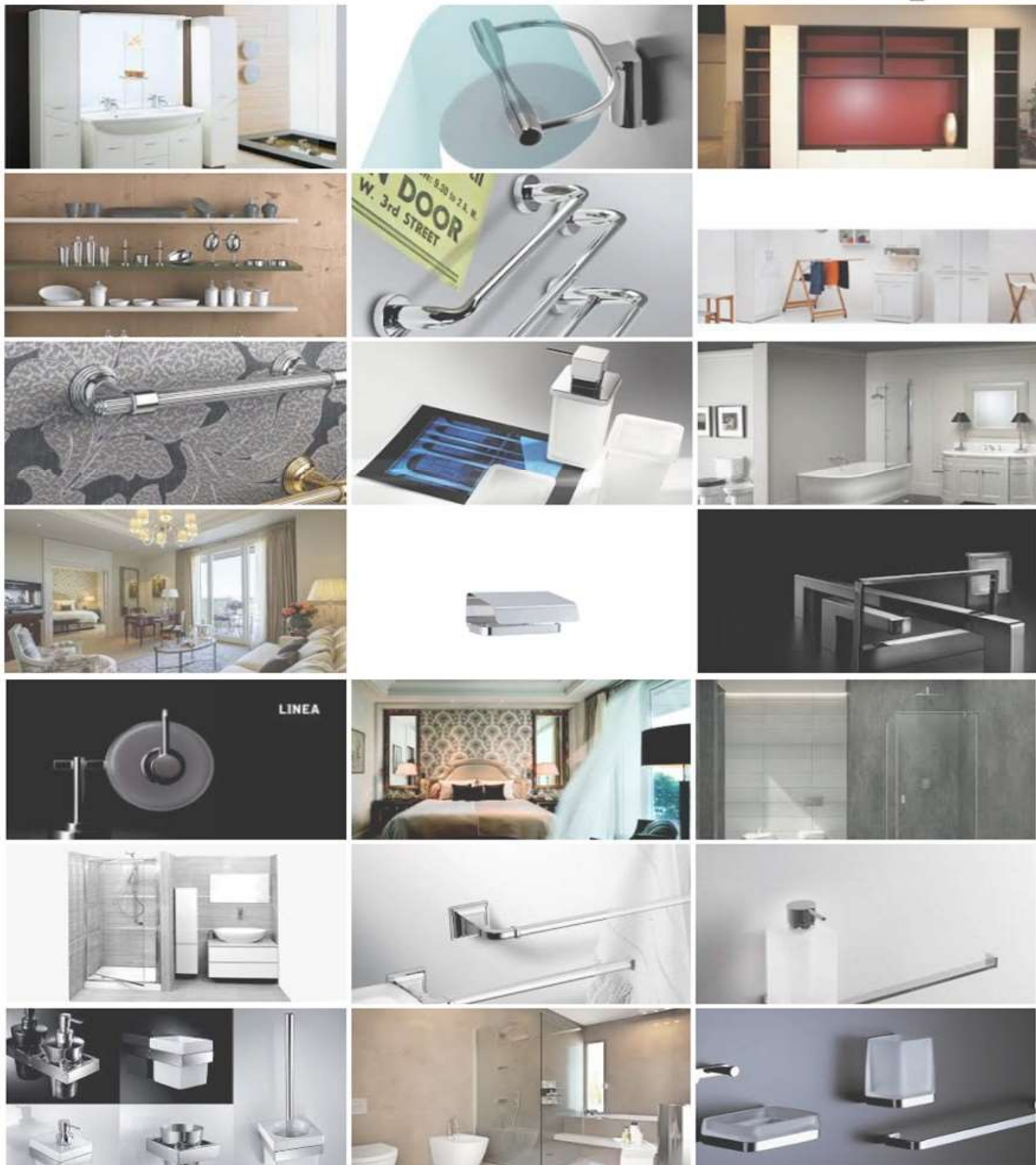


Serie/Mod.	Materiale	Codice	Misure	Listino Csr
mixer S01	INOX	MIKS01CR	all colours	€ 78,12
	GTK	MGKS0151	avena 51	€ 83,70
		MGKS0168	Bianco 68	€ 83,70
		MGKS0140	Nero 40	€ 83,70



Related Image of Accessori Da HYDROSAT

Accessori Bagno



Accessori Bagno

**LINEA
ARTE**



Art. ACOMSP

PORTA SPAZZOLINO IN
OTTONE

Articolo	Prezzo
ACOMSP	€ 35,58



Art. ACOMRO

PORTA ROLOLO IN
OTTONE

Articolo	Prezzo
ACOMRO	€ 25,74



Art. ACOMSA

PORTA SAPONE IN
OTTONE

Articolo	Prezzo
ACOMSA	€ 35,58



Art. ACOMGA

APPENDI ABITO IN
OTTONE

Articolo	Prezzo
ACOMRO	€ 25,74



Art. ACOMSC

PORTA SCOPINO

Articolo	Prezzo
ACOMSC	€ 56,35



Art. ACOMDI

DISPENSER SAPONE

Articolo	Prezzo
ACOMDI	€ 41,98



Art. ACOMPS

PORTA ACIUGAMANO
IN OTTONE CM. 30

Articolo	Prezzo
ACOMPS30	€ 44,19



RICAMBIO VASCHETTA
SAPONE VETRO

Articolo	Prezzo
RIACMSA	€ 5,75

PORTA ACIUGAMANO
IN OTTONE CM. 40

Articolo	Prezzo
ACOMPS40	€ 47,51

PORTA ACIUGAMANO
IN OTTONE CM. 58

Articolo	Prezzo
ACOMPS58	€ 50,82



RICAMBIO BICCHIERE
VETRO

Articolo	Prezzo
RIACMSP	€ 5,75

Accessori Bagno

**LINEA
GLAMOUR**



Art. ACOGSP

PORTA SPAZZOLINO IN
OTTONE

Articolo	Prezzo
ACOGSP	€ 37,01



Art. ACOGRO

PORTA ROTOLO IN
OTTONE

Articolo	Prezzo
ACOGRO	€ 27,07



Art. ACOGSA

PORTA SAPONE IN
OTTONE

Articolo	Prezzo
ACOGSA	€ 37,01



Art. ACOGGA

APPENDI ABITO IN
OTTONE

Articolo	Prezzo
ACOGGA	€ 21,88



Art. ACOGSC

PORTA SCOPINO IN
OTTONE

Articolo	Prezzo
ACOGSC	€ 59,66



Art. ACOGPS

APPENDI
ACIUGAMANO IN
OTTONE CM. 40

Articolo	Prezzo
ACOGPS40	€ 48,61



RICAMBIO BICCHERE
VETRO

Articolo	Prezzo
RIACGSP	€ 5,75

APPENDI
ACIUGAMANO IN
OTTONE CM. 60

Articolo	Prezzo
ACOGPS60	€ 54,14



RICAMBIO VASCHETTA
SAPONE VETRO

Articolo	Prezzo
RIACSGA	€ 5,75

Accessori Bagno

ANGOLIERE e PIANTANE



ANGOLIERA PORTA
OGGETTI IN OTTONE 1
RIPIANO

Articolo	Prezzo
ACOAN1	€ 27,62

Art. ACOAN1



ANGOLIERA PORTA
OGGETTI IN OTTONE 2
RIPIANI

Articolo	Prezzo
ACOAPP	€ 119,32

Art. ACOAPP



ANGOLIERA PORTA
OGGETTI IN OTTONE 1
RIPIANO ALTO

Articolo	Prezzo
ACOANH	€ 39,77

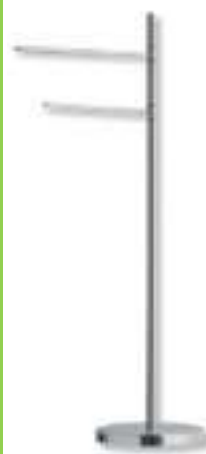
Art. ACOANH



ANGOLIERA PORTA
OGGETTI IN OTTONE 2
RIPIANI

Articolo	Prezzo
ACOAN2	€ 85,07

Art. ACOAN2



PORTA SALVIETTE DA
PAVIMENTO IN
OTTONE

Articolo	Prezzo
ACPIA1	€ 163,52

Art. ACPIA1



ANGOLIERA PORTA
OGGETTI IN OTTONE 3
RIPIANI

Articolo	Prezzo
ACOAN3	€ 117,11

Art. ACOAN3



PIANTANA
MULTIFUNZIONE DA
PAVIMENTO IN
OTTONE

Articolo	Prezzo
ACPIA2	€ 250,80

Art. ACPIA2

Accessori Bagno

BERLIN



PORTA SAPONE

ACC3108 DMC (coppia)

Portasapone
(Soap Holder)

Articolo	Prezzo
ACC3108	€ 36,00



PORTA SALVIETTA CM.
35

ACC3101 DMCa

Portasalviette 35 cm
(Towel Bar)

Articolo	Prezzo
ACC3101A	€ 66,15

ACC3101 DMCb

Portasalviette 60 cm
(Towel Bar)

PORTA SALVIETTA CM.
60

Articolo	Prezzo
ACC3101B	€ 69,65



PORTA BICCHERE

ACC3106 DMC

Portabicchiere
(Tumbler glass)

Articolo	Prezzo
ACC3106	€ 36,00



PORTA ACCAPPATOIO

ACC3105 DMC

Portaccappatoio
(Robe Hook)

Articolo	Prezzo
ACC3105	€ 35,75



CESTINO
PORTASAPONE

ACC3109 DMC

Cestino Portasapone
(Soap Basket)

Articolo	Prezzo
ACC3109	€ 46,90



PORTA ROTOLO

ACC3110 DMC

Portarotolo
(Paper Holder)

Articolo	Prezzo
ACC3110	€ 36,00



PORTA SCOPINO

ACC3113 DMC

Portascopino
(Toilet Brush)

Articolo	Prezzo
ACC3113	€ 46,90

Articolo	Prezzo
SB8P SERIE 8 PZ	€ 362,70

Accessori Bagno

FAVORITA



PORTA BICCHIERE

Articolo	Prezzo
ACC7513	€ 23,50

ACC7506 DMC

Portabicchiere
(Tumbler glass)



PORTA SAPONE

ACC7508 DMC (coppia)

Articolo	Prezzo
ACC7508	€ 23,50

Portasapone
(Soap Holder)



PORTA ROTOLO

Articolo	Prezzo
ACC7510	€ 23,50

ACC7510 DMC

Portarotolo
(Paper Holder)



CESTINO
PORTASAPONE

Articolo	Prezzo
ACC7509	€ 30,62

ACC7509DMC

Cestino Portasapone
(Soap Basket)

Articolo	Prezzo
SF8P SERIE 8 PZ	€ 237,15



PORTA SALVIETTA CM.
35

Articolo	Prezzo
ACC7501A	€ 43,19

ACC7501 DMCa

Portasalviette 35 cm
(Towel Bar)

ACC7501 DMCb

Portasalviette 60 cm
(Towel Bar)

PORTA SALVIETTA CM.
60

Articolo	Prezzo
ACC7501B	€ 45,47



PORTA ACCAPPATOIO

Articolo	Prezzo
ACC7505	€ 23,34

ACC7505 DMC

Portaccappatoio
(Robe Hook)



PORTA SCOPINO A
MURO

Articolo	Prezzo
ACC7513	€ 23,50

ACC7513 DMC

Portascopino
(Toilet Brush)

Accessori Bagno

ANGOLIERE
RIPIANI



Codice	Colore	Prezzo
13140	cm. 5x25	€ 22,32



Codice	Colore	Prezzo
13141	cm. 26x25	€ 36,27



Codice	Colore	Prezzo
13142	cm. 44x25	€ 41,85



Codice	Colore	Prezzo
13148	cm. 50x28	€ 41,85



Codice	Colore	Prezzo
13147	cm. 29x28	€ 36,27



Codice	Colore	Prezzo
13146	cm. 10x28	€ 22,32



58x34x23

ANGOLIERA 3 RIPIANI
58x34x23

Articolo	Prezzo
594705	€ 34,50

h58x34x23cm

TRIPLO STONE ROBE HOOK



Codice	Colore	Prezzo
1031733	cm. 29X20	€ 22,32



ACC7502 DMC
Doppio Portasalviette
Favorita

Codice	Rifimento	Prezzo
ACC7502		€ 49,00

QUADRUPLO STONE ROBE HOOK



Codice	Colore	Prezzo
1031468	cm. 22X28	€ 22,32

Accessori Bagno

ANGOLIERE RIPIANI



MENSOLA ANGOLARE 2 PIANI

Articolo	Prezzo
672203	€ 7,76

h33x21x21cm



ANGOLARE BIANCA 2 RIPIANI

Articolo	Prezzo
586800	€ 12,64

34x24x24cm



MENSOLA ANGOLARE 3 PIANI

Articolo	Prezzo
672204	€ 12,64

h57x21x21cm



ANGOLARE BIANCA 3 RIPIANI

Articolo	Prezzo
586801	€ 18,39

h59x24x24cm



MENSOLA 3 RIPIANI RETTANG. CR

Articolo	Prezzo
684362	€ 24,14

h55x26x11cm



PORTACCESSORI BAGNO ACCIAIO ZZ

Articolo	Prezzo
684317	€ 6,32

h10x29x9cm



ANGOLARE 2 RIPIANI CROMATO

Articolo	Prezzo
684363	€ 18,39

h30x25x25cm



PORTA ACCESSORI BAGNO IN ACCIAIO

Articolo	Prezzo
594717	€ 6,60

26x13,8x21cm



ANGOLARE 3 RIPIANI CROMATO

Articolo	Prezzo
684364	€ 26,44

h43x25x25cm



PORTABICCHIERI 6 POSTI

Articolo	Prezzo
594720	€ 5,60

24,3x22,2x10,2cm



MENSOLA BIANCA 2 RIPIANI

Articolo	Prezzo
586802	€ 8,48



BARRA CUCINA C/GANCI 60 CM.

Articolo	Prezzo
594709	€ 14,40

0,16x60cm

Accessori Bagno

PORTASCOPINI PATTUMIERE



SET SCOPINO
C/PORTASCOPINO
BIANCO

Articolo	Prezzo
579424	€ 2,60



SET SCOPINO
C/PORTASCOPINO
BIANCO

Articolo	Prezzo
579427	€ 4,05



SCOPINO WC

Articolo	Prezzo
747592	€ 1,10



PORTASCOPINO C/SCOPINO
BIANCO

Articolo	Prezzo
646901	€ 1,44



SCOPINO BIANCO

Articolo	Prezzo
579436	€ 1,72



BIDONE IMMONDIZIA
5L C/ACCIAIO 4ASS

Articolo	Prezzo
727424	€ 16,96



SET BAGNO 4PZ NERO

Articolo	Prezzo
578802	€ 9,95



PORTASCOPINO
C/SCOPINO NERO

Articolo	Prezzo
578803	€ 9,95



SET BAGNO 4PZ
BORDEAUX 2ASS

Articolo	Prezzo
578823	€ 9,95



PORTASCOPINO 2ASS
BORDEAUX

Articolo	Prezzo
578824	€ 9,95



SET BAGNO 4PZ
BIANCO

Articolo	Prezzo
578800	€ 9,95



PORTASCOPINO
C/SCOPINO BIANCO

Articolo	Prezzo
578801	€ 9,95

Accessori Bagno

Tende Doccia



SOSTEGNO X TENDA
DOCCIA BIANCOZZ

Articolo	Prezzo
750497	€ 10,78

80x80x80cm



TUBO SOSTEGNO ACCIAIO
EST

Articolo	Prezzo
751593	€ 9,91

ø2,2CM
140-260CM



SOSTEGNO PER TENDA
DOCCIA ACCIAIO
80x80x80

Articolo	Prezzo
750498	€ 10,78

80x80x80cm



TUBO SOSTEGNO ACCIAIO
EST

Articolo	Prezzo
751592	€ 8,48

ø2,2cm
110-200cm



TUBO ESTENS. BIANCO
70-120CM

Articolo	Prezzo
751586	€ 3,75

TUBO ESTENSIBILE BIANCO 120-200CM



TUBO SOSTEGNO ACCIAIO
EST

Articolo	Prezzo
751591	€ 7,18

ø2,2cm
70-120cm



TUBO ESTENS. BIANCO
120-200CM

Articolo	Prezzo
751587	€ 4,90

TUBO ESTENSIBILE BIANCO 120-200CM



TUBO ESTENSIBILE BIANCO
140-260 CM.

Articolo	Prezzo
751590	€ 9,91

ø2,2cm
140-260cm



TUBO ESTENSIBILE BIANCO
110-200 CM.

Articolo	Prezzo
751589	€ 7,76

ø2,2cm
110-200cm

Accessori Bagno

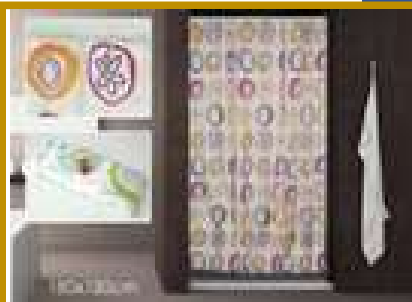
Tende Doccia



100% POLIESTERE
GANCI INCLUSI
180x180cm

TENDA DOCCIA FIORI
180 X 180 2 ASS.ZZ

Articolo	Prezzo
645361	€ 8,05



TENDA DOCCIA
FANTASY180X180 2
ASS.ZZ

Articolo	Prezzo
645366	€ 8,05



TENDA DOCCIA
STRISCE 180X180 2
ASS.ZZ

Articolo	Prezzo
645362	€ 8,05



TENDA DOCCIA
DEC.PIASTRELLE ZZ

Articolo	Prezzo
745949	€ 9,50



TENDA DOCCIA
PALLINI 180X180 2
ASS.ZZ

Articolo	Prezzo
645363	€ 8,05



TENDA DOCCIA C/12 GANCI
180X180 CM

Articolo	Prezzo
751991	€ 11,21



TENDA DOCCIA
180X180 2 ASS. ZZ

Articolo	Prezzo
645364	€ 8,05



TENDA DOCCIA C/12 GANCI
180X180 CM

Articolo	Prezzo
751990	€ 11,21



TENDA DOCCIA
QUADRI180X180 2
ASS.ZZ

Articolo	Prezzo
645365	€ 8,05



TENDA DOCCIA 180X180
SHABBY 3 ASS

Articolo	Prezzo
630924	€ 9,48



TENDA DOCCIA
H200XL180CM DEC. POIS

Articolo	Prezzo
645374	€ 14,08



TENDA DOCCIA DOPPIO
SPESSORE

Articolo	Prezzo
645904	€ 18,39

Accessori Bagno

Tende Doccia



TENDA DOCCIA
180X180 4 ASS. ZZ

Articolo	Prezzo
645369	€ 5,60

h180x180cm



TENDA DOCCIA
H200XL180 CM 4 ASS
ZZ

Articolo	Prezzo
645370	€ 6,32

h200x180cm



TENDA DOCCIA
H200XL240CM. 4 ASS

Articolo	Prezzo
645372	€ 6,90

h200x240cm



TENDA DOCCIA DOPPIO
SPESSORE

Articolo	Prezzo
645905	€ 18,39

180x180cm



Set 3 Tappeti Bagno

Articolo	Prezzo
847533	€ 16,33

3 pz 50x80cm



Base Doccia Bianca In
Plast.

Articolo	Prezzo
745919	€ 16,30

50x50cm



PORTAOGGETTI 3 VANI
BIANCO

Articolo	Prezzo
603504	€ 6,32



Pedana Doccia Eclipse
In Plastica

Articolo	Prezzo
909825	€ 16,22

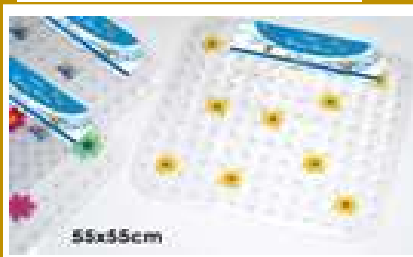
60x60cm



Tappeto Doccia
53X53Cm 4Ass

Articolo	Prezzo
616611	€ 8,16

53x53cm



Tappeto Doccia 55X55
Cm.

Articolo	Prezzo
752003	€ 12,25

55x55cm

COPRIWATER
LEGNO MACCHIE
ZZ



43x37cm

Codice 689404 Listino netto € 34,50

COPRIWATER
LEGNO PESCI ZZ



43x37cm

Codice 689405 Listino netto € 34,50

COPRIWATER
LEGNO
CONCHIGLIA ZZ



46x39cm

Codice 689420 Listino netto € 28,75

Copriwater

in resina termoindurente



Questo materiale garantisce prestazioni altamente più elevate e durature nel tempo. È sicuramente il nostro fiore all'occhiello: design elegante, confort e resistenza.

IL COPRIWATER IN RESINA
UREICA TERMOINDURENTE



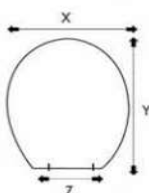
SAT1 € 16,74

SAT1E € 23,75 CON CERNIERE ACCIAIO



Universo SAT 1

X ⇨ 37
Y ⇨ 45
Z ⇨ 15



Azienda	Modelli	Conf.
Cesabo	Elite/Dorica	5
	Sila/Simplex	5
	Taormina	5
Cielo	Ermae/Euro	5
Cielo	Italia	5
Cielo	Lara	5
Delta	Caravaggio/Delta	5
	Michelangelo MB	5
	Samba	5
	Dolomite	Cadone
	New Perla	5

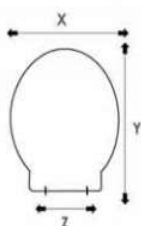
Copriwater termoindurente
Cerniere Plastica New Model
"Universale"

SAT2 € 34,32



SAT 2

X ⇨ 37,5
Y ⇨ 42,5
Z ⇨ 18



Copriwater termoindurente Cerniere acciaio
inox

Avvolgente kg. 2,2 circa

Azienda	Modelli	Conf.
Duravit	Architect	5
Eos	Arkea/cimino	5
	Orchidea/Riace	5
	Tulipano	5
Faleri	Gaia/Jubilo	5
Faleri	Novella	5
Flaminia	Arena/Nori	5
Flaminia	Pompei	5
Galassia	Ola/Vera	5
Gravena	Derby/Rhonda	5
G.S.I.	Garda/Giada	5
	Lugano/Topazio	5

Semiavvolgente kg. 1,7 circa

Azienda	Modelli	Conf.
Azzurra	Giunone	5
	Jubilaem	5
	Poseidon	5
	Zen	5

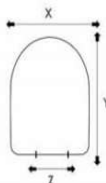
Azienda	Modelli	Conf.
Hatria	Amalfi/Cannes	5
	Erika/Monaco	5
Hidra	Athena/Record	5
	Roma	5
Ideal Standard	Elisse/Terso	5
	Elisse Piu'	5
Incea	Opi/Vesuvio	5
	Opi MB	5
Incea	Vesuvio MB	5
Jumbo2	Golia	5
Kerasan	Europa	5
Laufen	Gallery	5
Olympia	Ambra	5
Pozzi Ginori	Cardena	5
	Europa Orio	5
	Helios	5
	Piemontesina Duo	5
Senesi	Leonardo	5
	Lutezia	5
	Michelangelo	5
Simas	Alfa/Beta	5
	EasyEco	5
	Vitruvit	Calypso/Lady
	Moderno	5
	Partenone	5

Azienda	Modelli	Conf.
Cielo	Mytos	5
Delta	Trevi	5
Dolomite	Zelig	5
Eos	Compact	5
Galassia	Ethos	5
Galvit	Casmona	5
Globo	Bonsai	5
	Pestum	5
Kerasan	Vollant	5
Olympia	Impero	5
Pozzi Ginori	Monte bianco	5
Simas	Flow	5

SAT3 € 34,32



SAT 3
X ⇒ 37
Y ⇒ 45,5
Z ⇒ 18



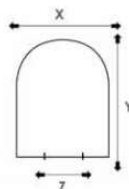
Azienda	Modelli	Conf.
Archiade	Dora/Marina	5
Astra	Eden/Gemma	5
	Hifi/Mia	5
Azzurra	Elios/Frine	5
	I Sensi/Le Onde	5
Catalano	Argenta/Aria	5
Catalano	Neve/Sfera	5
Cesame	Aretusa	5
Athea	Lisa	5
	Marion	5
	Plaza	5
	Rose	5
Cesame	Aretusa MB	5
Cesame	System	5
Cielo	Florence	5
	Medea	5

Copriwater termoidurente
Cerniere acciaio inox

SAT4 € 34,32



SAT 4
X ⇒ 37
Y ⇒ 45
Z ⇒ 18



Copriwater termoidurente Cerniere acciaio
inox

Avvolgente kg. 2,7 circa

Azienda	Modelli	Conf.
Cierre	Dea	5
Cierre	Desire'	5
	Okay/Piuma	5
Dolomite	Albina	5
Dolomite	Albina MB	5
Duravit	Darling	5
Doomite	Clodia	5
Eos	Astro/Punto	5
Eos	Punto sospeso	5
Etruria	Alba	5
Faleri	Adria/Aida	5
	Sinfonia	5
	Tiffani	5
	Victoria	5
Flaminia	Fidia/Metro	5
Flaminia	Metro MB	5

Avvolgente kg. 2,5 circa

Azienda	Modelli	Conf.
Archiade	Appia Sospeso	5
Catalano	Esedra	5
Catalano	Igea	5
	Sistema C52	5
Delta	Euro	5
Dolomite	Corallo	5
	Corallo MB	5

Azienda	Modelli	Conf.
Galassia	Aster	5
Galvit	Miro'	5
Globo	Alia/Flavia	5
Gravena	Garbo	5
Gravena	Garbo MB	5
G.S.I.	Chiara/Havant	5
Hatria	Dolce Vita	5
	Marylin	5
Hydra	Onda/Pluvia	5
Ideal Sanitaire+AD50	Feel	5
Ideal Standard	Fiorile/Linda	5
Incea	Sara	5
Jumbo 2	Daytona/Renoir	5
Laufen	Harmony	5
	Suprema	5
Olympia	Federica	5
Olympia	Serie 92	5
	Vela	5
Pozzi Ginori	Ydra	5
Roca	Medridiani	5
Senesi	Savona	5
	Tuscia	5
Simas	Europa	5
	Modulo	5
Vitruvit	Alba/Armonia	5

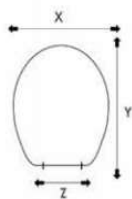
Azienda	Modelli	Conf.
Faleri	F 200	5
Flaminia	Link	5
Galassia	Krio/krio HB	5
	Krio Sospeso	5
Globo	Open Space	5
G.S.I.	Oceano	5
New Castle	Phatos	5
Pozzi Ginori	Atena/Baia	5
	Stilnova	5
Senesi	Donatello Sospeso	5
Simas	Arcade	5
Hatria	Daytime/Onda	5
Ideal Standard	Esedra	5
Incea	Laura	5
Jumbo 2	Punto	5
Kerasan	Florence	5
Laufen	Dino/swing	5



SAT5 € 36,27

SAT 5

X ⇒ 39
Y ⇒ 45,5
Z ⇒ 15



SAT 6 € 34,32

Copriwater termoindurente
Cerniere acciaio inox

Avvolgente kg. 2,2 circa

Azienda	Modelli	Conf.
Althea	Hola	5
	Hola Sospeso	5
Archiade	Kerafin	5
Astra	Olympia	5
Azzurra	Full 56	5
	Zeus	5
Cesabo	Alexandra	5
Faleri	Magica	5
Globo	Lei	5
Gravenia	Jenny	5
G.S.I.	Essenza	5
	Essenza HB	5
	Essenza Sospeso	5
Olympia	Merkur	5

Copriwater termoindurente
Cerniere acciaio inox

Avvolgente kg. 2,4 circa

Azienda	Modelli	Conf.
Eos	Clio	5
	Mistral	5
Flaminia	Relax	5
Galassia	Agora'	5
	Piuma	5
Galvit	Dali'	5
Globo	Misura	5
	Misura Sospeso	5
G.S.I.	Xenia	5
Incea	Nube	5
Jumbo 2	Tua	5
Kerasan	Godio	5
	Ritmo	5
Olympia	Rubino	5
Pozzi Ginori	Idea/Linea	5
	Selnova 3	5
	Quinta	5

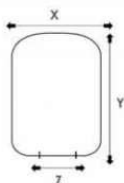
Azienda	Modelli	Conf.
Axa	Clivia	5
	Clivia Sospeso	5
Azzurra	Afrodite	5
	Diana	5
	Midas	5
Catalano	Canova	5
Cesabo	Endurance	5
Cesame	Aretusina	5
Cielo	Ares	5
	Astra	5
Disegno Ceramica	Celia	5
	Giulia	5



SAT7 € 58,59

SAT 7

X ⇨ 35,5
Y ⇨ 45,5
Z ⇨ 17,5



Copriwater termoindurente
Cerniere acciaio inox

Azienda	Modelli	Conf.
Ideal Standard	Conca	5

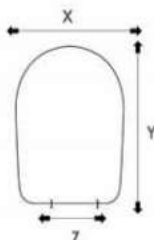
Avvolgente kg. 2,5 circa



SAT8 € 61,38

SAT 8

X ⇨ 35,5
Y ⇨ 45,5
Z ⇨ 17,5



Copriwater termoindurente
Cerniere acciaio inox

Azienda	Modelli	Conf.
Catalano	Luce	5

Avvolgente kg. 2,5 circa



Ricambi

per sedili in resina termoindurente

SATCZ

Kit cerniere in Acciaio Zero



Codice	Cod. EAN	Misura	U.M.	Busta	Box	Listino
SATCZ	1234567890715	0 PZ		10	50	€ 9,88

SATSP

Set paracolpi



Codice	Cod. EAN	Misura	U.M.	Busta	Box	Listino
SATSP	1234567890716	0 PZ		10	50	€ 1,50

SATCH

Kit cerniere in Acciaio Horizont



Codice	Cod. EAN	Misura	U.M.	Busta	Box	Listino
SATCH	1234567890717	0 PZ		10	50	€ 3,25

SATCE

Kit cerniere in Acciaio Expo



Codice	Cod. EAN	Misura	U.M.	Busta	Box	Listino
SATCE	1234567890713	0 PZ		10	50	€ 10,25

SATCR

Kit cerniere in Acciaio Revival



Codice	Cod. EAN	Misura	U.M.	Busta	Box	Listino
SATCR	1234567890714	0 PZ		10	50	€ 9,38

SATCP

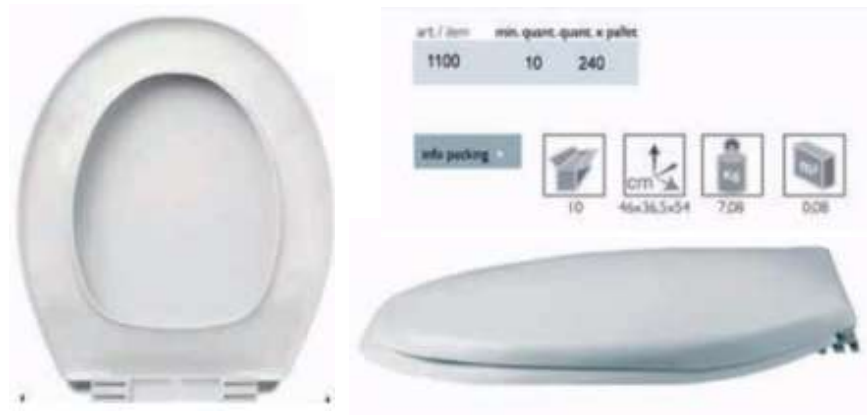
Kit cerniere in plastica per Sat1



Codice	Cod. EAN	Misura	U.M.	Busta	Box	Listino
SATCP	1234567890712	0 PZ		10	50	€ 3,75

SEDILE-COPRIWATER WC UNIVERSALE IN RESINA KG. 0,650 COMPLETO DI CERNIERE E VITI FISSAGGIO

Codice	SMEB	UNIVERSALE	€	8,62
--------	------	------------	---	------



SEDILE-COPRIWATER WC UNIVERSALE IN RESINA KG. 0,650 COMPLETO DI CERNIERE E VITI FISSAGGIO



HYDROSAT presenta la nuova gamma di sedili per WC

TUTTI I SEDILI IN RESINA "TERMOINDURENTE"
SONO DISPONIBILI CON CERNIERA RALLENTATA

Cerniere collaudate resistenti e facili da montare. Una comodità assoluta, un semplice gesto per chiudere automaticamente il sedile senza sbattere, senza rumori fastidiosi e senza schiacciarsi le dita.

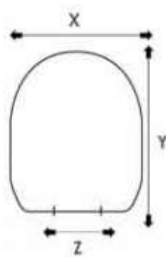
Un lusso reso accessibile grazie ai nostri sistemi di chiusura "soft".



SAT9 € 69,47

Sat 9

X ⇨ 35,5
Y ⇨ 39,5
Z ⇨ 16



Azienda	Modelli	Conf.
FALERI	F.30	10
JUMBO	EGO	10
HIDRA	ANGELA	10

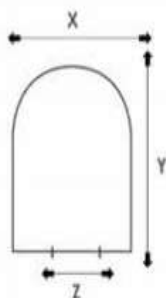
Doppie cerniere in dotazione



SAT10 € 70,30

SAT10

X ⇨ 36
Y ⇨ 45,5
Z ⇨ 17

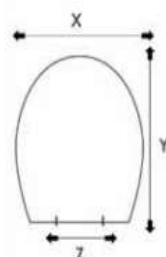


Azienda	Modelli	Conf.
AZZURRA	NUVOLA	10
CATALANO	SISTEMA C52	10
CATALANO	C52	10
CATALANO	C54	10
CIELO	SMILE	10
FLAMINIA	LINK	10
GLOBO	OPEN SPACE CONCEPT	10
HATRIA	DAYTIME	10
INCEA	SARA	10
NERO CERAMICA	GENESI	10
KERASAN	FLO52	10
OLIMPIA	NICOLE	10

SAT11 € 61,38

SAT 11

X ⇨ 36,5
Y ⇨ 44
Z ⇨ 14,5

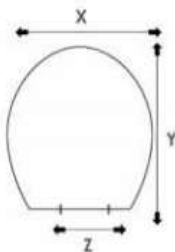


Azienda	Modelli	Conf.
CIELO	EURO	10
CIELO	LIGHT	10
CESABO	EXEL	10
GSI	CLIZIA	10
ALTHEA	CENTO	10
ALTHEA	FLY	10
CATALANO	LUCE	10
CILELO	LARA	10

SAT12 € 72,54

SAT 12

X ⇨ 37
Y ⇨ 45
Z ⇨ 18



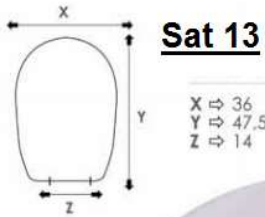
Azienda	Modelli	Conf.
AZZURRA	FULL48	10
AZZURRA	FULL54	10
ESEDRA	POING	10

Copriwater
in resina termoplastica

Doppie cerniere in dotazione



SAT13 € 72,54



Copriwater
in resina termoidurente



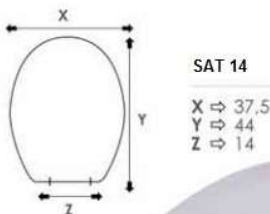
Azienda	Modelli	Conf.
AZZURRA	DIANA	10
AZZURRA	AFRODITE	10
AZZURRA	MIDAS	10
JUMBO	ARETONA	10
FALERI	ADRIA	10
CESAME	ARETUSA	10
CIELO	MEDEA	10
CIELO	FLORENCE	10
EOS	CLIO	10
FALERI	ADRIA SOSP.	10
FALERI	ADRIA MB	10

SOFT CLOSE
 10 year guarantee on SoftClose® action

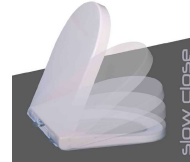
Doppie cerniere in dotazione



SAT14 € 61,38



Copriwater
in resina termoidurente



Azienda	Modelli	Conf.
ALTHEA	HOLA	10
GLOBO	LEI	10
GLOBO	SKY	10
AZZURRA	GIOVE	10
HATRIA	ERIKA	10

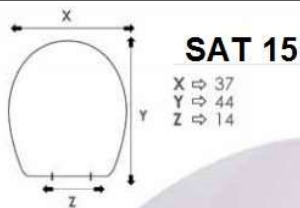
UNIVERSALE

SOFT CLOSE
 10 year guarantee on SoftClose® action

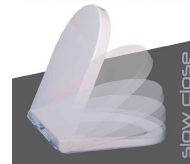
Doppie cerniere in dotazione



SAT15 € 61,38



Copriwater
in resina termoidurente



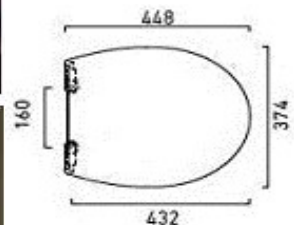
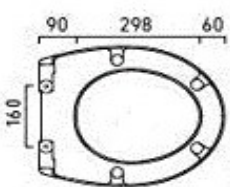
Azienda	Modelli	Conf.
ROCA	POLO	10
SENESI	DONATELLO	10
POZZI GINORI	COLIBRÌ	10
ROCA	VICTORIA	10

SOFT CLOSE
 10 year guarantee on SoftClose® action

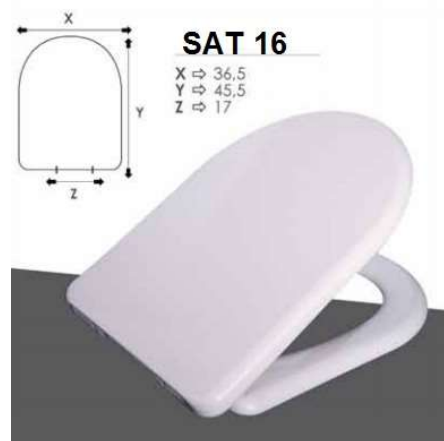
Doppie cerniere in dotazione



SAT15 € 61,38 Sedile Universal Slim Soft Close cernier inox pulsante centrale



SAT16 € 72,54



Doppie cerniere in dotazione



SAT17 € 72,54



SAT18 € 39,06



Azienda	Modelli	Conf.	Azienda	Modelli	Conf.
ALTHEA	MARION	10	GLOBO	ALIA	10
AXA	CLIVIA	10	GLOBO	FLAVIA	10
AXA	CLIVIA SOSP.	10	GS	HAVANT	10
AZZURRA	ELIOS	10	HATRIA	MARILIN	10
AZZURRA	ELIOS PLUS	10	HIDRA	PLUVIA	10
CATALANO	NEW SFERA	10	KERASAN	GODIA	10
CESABO	ENDURANCE	10	INCEA	NUBE	10
CIELO	CELIA	10	JUMBO	TUA	10
DISEGNO CERAMICA	GIULIA	10	OLIMPIA	SERIE 92	10
DOLOMITE	CLODIA	10	OLIMPIA	RUBINO	10
ESEDRA	MIX	10	POZZI GINORI	YDRA	10
FLAMINIA	METRO	10	SANINDUSA	ALFA	10
FLAMINIA	RELAX	10	SANINDUSA	AVEIRO	10
GALASSIA	PIUMA	10			
GALASSIA	AGORà	10			
GLOBO	MISURA	10			

Doppie cerniere in dotazione



Copriwater in resina termoindurente



Doppie cerniere in dotazione



Copriwater in resina termoindurente



UNIVERSALE PICCOLO SEMIAVVOLGENTE

Azienda	Modelli	Conf.
AXA	AXA ONE	5
FLAMINIA	MINI LINK	5
KERASAN	MINI FLO 48	5
AZZURRA	MININUVOLA	5
VITRA	S50	5
ROCA	TIPO	5

Azienda	Modelli	Conf.
ROCA	POLO	5
POZZI GINORI	COLIBRI 2	5



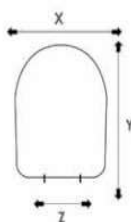
Copriwater in resina termoindurente slow close

SAT19 € 72,54



SAT 19

X ⇨ 35,2
Y ⇨ 46
Z ⇨ 18



Azienda	Modelli	Conf.
ROCA	POLO SOSPESO	5
SANINDUSA	AVEIRO	5
VITROVIT	YANG	5
VULCANO	GENESI	5
AZZURRA	PRATICA	5

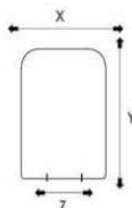
Azienda	Modelli	Conf.
AXA	CLIVIA	5
AZZURRA	ELIOS	5
	ELIOS-PLUS	5
CESABO	ENDURANCE	5
CESAME	ARETUSINA	5
CESAME	SINTESI	5
CIELO	CELIA	5
DISEGNO CERAMICA	GIULIA	5
DOLOMITE	ALPINE	5
EOS	MISTRAL	5
ESEDRA	MIX	5
	ESE'	5
FALERI	FOGLIA	5
FLAMINIA	RELAX	5
GALASSIA	M2	5
	PIUMA	5
GLOBO	GRACE	5
INCEA	NUBE	5
OLIMPIA	92	5
POZZI GINORI	SELNOVA3	5

SAT20 € 72,54



SAT 20

X ⇨ 36
Y ⇨ 48,5
Z ⇨ 18



Azienda	Modelli	Conf.
GSJ	TRACCIA	5



Doppie cerniere in dotazione

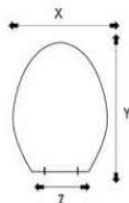


SAT21 € 72,54



SAT 21

X ⇨ 36,5
Y ⇨ 46,5
Z ⇨ 14



Azienda	Modelli	Conf.
CESAME	FENICE	5



Doppie cerniere in dotazione

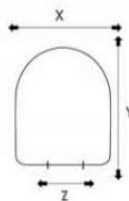


SAT22 € 72,54



SAT 22

X ⇨ 37
Y ⇨ 44
Z ⇨ 14



Azienda	Modelli	Conf.
CATALANO	CANOVA	5
CESAME	BELLE EPOQUE	5



Doppie cerniere in dotazione



SAT23 € 72,54



Azienda	Modelli	Conf.
SOFT 10 year guarantee	CLOSE on SoftClose® action	5
	DISABILE	5
	SERIE TONDA	5

X=37
Y=44
Z=14

Doppie cerniere in dotazione

SAT24 € 50,22

Anello copribordo

Azienda	Modelli	Conf.
SOFT 10 year guarantee	CLOSE on SoftClose® action	5
	DISABILE	5
	SERIE TONDA	5

Doppie cerniere in dotazione

Set Paracolpi

SATSP € 8,37



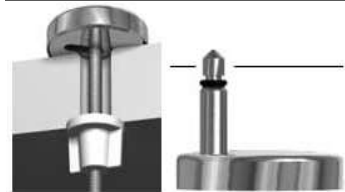
Set Paracolpi

Ricambi

per sedili in resina termoindurente

Kit Cerniere Zero

SATCZ € 27,90



BUSSOLA

€ 19,53



coppia bussole per soft close

Kit Cerniere ad espansione foro cieco

SATCE € 27,90



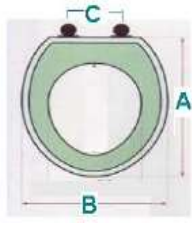
1. Insert the bush into the seat. 2. Tighten the nut. 3. Insert the second bush. 4. Tighten the second nut. 5. Tighten the combined nut. 6. Tighten the second nut. 7. Tighten the combined nut. 8. Tighten the second nut. 9. Tighten the combined nut. 10. Tighten the second nut.



D1	SPUB	ASTRA	LIDO	FLAMINIA	NORI	POZZI GINORI	EUROPA	5
		AZZURRA	GIOVE	GALASSIA	OLA		SELNOVA	5
		CATALANO	LUCE	GALVIT	EGIRA	PROFILI	LADY	5
		CESAME	SIMPLEX/TAORMINA	GLOBO	ARIANNA	EREATINE	LEONESSA	5
		CIELO	ARIS		LEI	SCALA	IRIL	5
			SKY	GRAVENIA	DERBY		RUGIADA	5
		DELTA	DELTA	G.S.I.	GIADA	SCIC	MAXIJOLLY	5
		Disegno Ceramiche	PAOLINE	HATRIA-SPEA	CANNES	SENESI	BRUNELLO	5
		DOLOMITE	CORALLO	HIDRA	ROMA	SIMAS	SLY	5
		EOS	STYLON	ISVEA	MONTECLO	VAVID	PARTENOPEA	5
		FALERI	NOVELLA	KERASAN	EUROPA	VELIERO	ELISA	5
				OLIMPIA	AMBRA	VINCENTI	BRAVA	5



A	B	C
44,5	37	16



Sedile Pesante Colato DIBOR		
Codice	Riferimenti	Prezzo
SPUB	Dibor bianco	€ 50,22
SPUC	Dibor Champagne	€ 50,22



Mod.	Codice	Articoli	Azienda	Modelli	Azienda	Modelli	Azienda	Modelli	Q,TA'
D120	SSB	SSC	ASTRA	SERIE84	DOLOMITE	PETRA	KERASAN	MONTEGO	5
			AZZURRA	ELIOS-FRINE	EOS	MISTRAL	OLIMPIA	SERIE 92	5
			AXA	CLIVIA-VERBENA	FALERI	ADRIA	REATINE	OKDUE	5
			CATALANO	ODEON	FLAMINIA	VALENTINE NUOVO	ROCA	MERIDIAN	5
			CESABO	ENDURANCE	GLOBO	ALIA(EXFLAVIA)	SCIC	KAPPA	5
				MIRAGE	GRAVENIA	GARBO	SIMI	ALBA	5
			CESAME	SINTESI	G.S.I.	BLITZ	VELIERO	COLOMBO	5
				SYSTEM		DAFNE		VALENTINA	5
			CIELO	ARES		EMBASSY			5
				MAREA-ROSE	JUMBO	TUA/SYMPATHY	OLIMPIA	SERIE 92	5
			DELTA	SOLARA	KERASAN	MONTEGO			5
				SAHARA					5



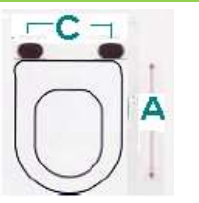
sedile Sintesi CHAMPAGNE



A	B	C
43,5	35,5	16

Codice	Colore	Riferimenti	Prezzo
D120B	bianco	SSA	€ 50,22
D120C	Champagne	SSC	€ 50,22

Mod.	Codice	Articoli	Q,TA'	Azienda	Modelli	Azienda	Modelli	A	B	C
D114	SAB	SAC	5	ASTRA	GEMMA			45,5	37	19
			5	AZZURRA	AFRODITE					
			5		MIDAS					
			5	CESAME	ARETUSA					
			5	DELTA	FUTURA					
			5	FALERI	ADRIA					
			5	FLAMINIA	METRO					
				PROFILI	ALESSANDRIA					
				SIMAS	PRIMAVERA					

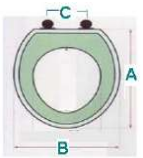


Codice	Colore	Riferimenti	Prezzo
D114B	bianco	SAB	€ 50,22
D114C	Champagne	SAC	€ 50,22

Vasto Assortimento di colori essenze e modelli, Richiedete la quotazione (modello e colore).



Sedile pesante laccato Expo		
Codice	Riferimenti	Prezzo
SPUL09	Rovere	€ 32,00
SPUL11	Ciliegio	€ 32,00
SPUL08	Naturale	€ 32,00
SPUL12	Mogano	€ 32,00



A	B	C
44,5	37	16

Mod. Codice Articoli **Codice** **Riferimenti** **Prezzo**

D84 SOB Dibor bianco € 50,22

Azienda **Modelli** **Q,TA'**

INCEA OPI 5

KERASAN ELKA 5

POZZI GINORI FANTASIA 5

A **B** **C**

43 36 16

Sedile con coperchio **Codice** **Riferimenti** **Prezzo**

Vasi Disabili SUDB Dibor bianco € 50,22

A **B** **C**

45 38 16

Kit cerniere complete: viti superiore serraggio piattello

Codice **Prezzo**

KSSU € 8,10

Sedile con coperchio **Codice** **Riferimenti** **Prezzo**

vaso infanzia SIUB Dibor bianco € 50,22

A **B** **C**

35,5 30 13

Coppia cerniere complete Universali Fisse

Codice **Prezzo**

SSUF € 5,00

Universale import laccato

Sedile Pesante Laccato Expo

Codice **Riferimenti** **Prezzo**

SPUBO Expo bianco € 19,38

Coppia cerniere complete Sovrapposte

Codice **Prezzo**

SSS € 8,00

Supporto Sedile Pesante Un. Barra

Codice **Prezzo**

SSPU € 11,34

Supporto per sedile mopen color cromo

Codice **Prezzo**

CSPC € 0,73

Coppia cerniere complete Universali

Codice **Prezzo**

SSP € 4,63

Supporto per sedile mopen con perni zincati

Codice **Prezzo**

SSMVZ € 0,84

Supporto per sedile mopen binco

Codice **Prezzo**

SSM € 0,65

Set Paracolpi per Sedili WC

Codice **Prezzo**

PCM € 0,80

Set Bulloni Per supporti wc

Codice **Prezzo**

BFS € 1,93



BRACCIO DOCCIA A TUBO



Codice	Riferimento	Listino
DGO-08525	Cm. 25	€ 1,30
DGO-08630	Cm. 30	€ 1,50
DGO-08735	Cm. 35	€ 1,80

SOFFIONE MINIMALE IN ACCIAIO ANTICALCARE IMPORT
TONDO D. 10 ZX



INOX

Codice	Listino
S-1040T	€ 2,00

SOFFIONE MINIMALE IN ACCIAIO ANTICALCARE IMPORT
QUADRATO 10X10 ZX



INOX

Codice	Listino
S-1040Q	€ 1,90

SOFFIONE MINIMALE IN ACCIAIO ANTICALCARE IMPORT
TONDO D. 15 ZX



INOX

Codice	Listino
S-1540T	€ 4,00

SOFFIONE MINIMALE IN ACCIAIO ANTICALCARE IMPORT
QUADRATO 15X15 ZX



INOX

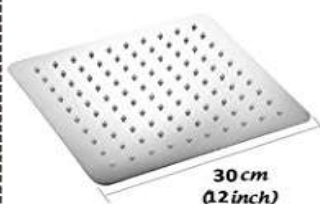
Codice	Listino
S-1540Q	€ 4,00



Made by Chrome ABS



Made by SUS 304



30 cm
(12 inch)

12 inch wide
self-clean jets
Offer best shower experience



With swivel metal ball connector
(Long arm not included)



Adjustable

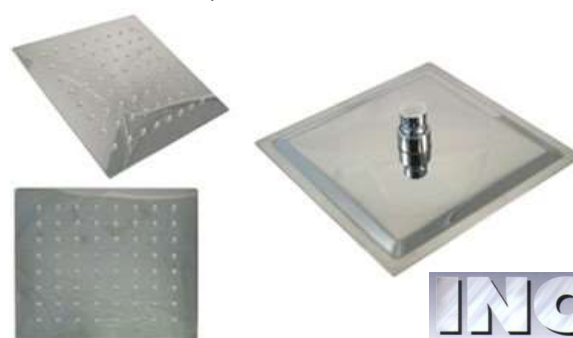
SOFFIONE MINIMALE IN ACCIAIO ANTICALCARE IMPORT
TONDO D. 20ZX



INOX

Codice	Listino
S-2040T	€ 6,00

SOFFIONE MINIMALE IN ACCIAIO ANTICALCARE IMPORT
QUADRATO 20X50 ZX



INOX

Codice	Listino
S-2040Q	€ 6,00

SOFFIONE MINIMALE IN ACCIAIO ANTICALCARE IMPORT
TONDO D. 10 ZX



INOX

Codice	Listino
S-2540T	€ 9,00

SOFFIONE MINIMALE IN ACCIAIO ANTICALCARE IMPORT
QUADRATO 25X25 ZX



INOX

Codice	Listino
S-2540Q	€ 9,00

SOFFIONE MINIMALE IN ACCIAIO ANTICALCARE IMPORT
TONDO D. 30 ZX



INOX

Codice	Listino
S-3040T	€ 9,50

SOFFIONE MINIMALE IN ACCIAIO ANTICALCARE IMPORT
QUADRATO 30X30 ZX



INOX

Codice	Listino
S-3040Q	€ 9,50





Colonna Lux

Colonna doccia cromata,
Soffione girevole 90°
Doccetta a 5 funzioni
Flessibile in acciaio inox
1.5m a 2.2m



180°

INSTALLABILE AD ANGOLO
CORNER INSTALLATION
INSTALLATION À COIN

Articolo CDROP € 175,50

Colonna Magic Confort

Soffione e Doccia anticalcare
Con deviatore



Articolo CDMC € 56,00



Colonna Doccia "Venere" con 6 led

SK096C-CS € 556,00



Colonna Doccia Valentina

CDV € 279,00

"Bristol"

Informazioni Tecniche

Colonna doccia in alluminio
Colore Bianco
Misura prodotto: 140*16cm
* Soffione integrato
* 2 Getti idromassaggio
* Doccetta cromata
* Miscelatore integrato
* Flessibile doccetta da 1,5m in acciaio

Articolo Riferimenti Listino
CBAB Bianca € 332,50
alluminio verniciata



"Elegant Jet"

Informazioni Tecniche

Misura Prodotto: 165x22cm
- Soffione integrato e getto a cascata
- 6 Getti Idromassaggio
- Miscelatore termostatico
- Doccetta cromata in ABS
- Flessibile doccetta da 1,5m in acciaio
- Struttura in Acciaio Inox AISI 304



Acciaio Specchio

Acciaio Satinato

Nero

Articolo Riferimenti Listino
CEJAC Acciaio-Specchio € 560,00
CEJAS Acciaio-Satinato € 560,00
CEJNE Nero-Specchio € 595,00

"Elegant"

Informazioni Tecniche

Misura Prodotto: 145x15cm
- Soffione integrato
- 4 Getti Idromassaggio
- Miscelatore integrato
- Doccetta cromata in ABS
- Flessibile doccetta da 1,5m in acciaio
- Struttura in Acciaio Inox AISI 304

Articolo Riferimenti Listino
CEAC Acciaio-Specchio € 385,00
CEAS Acciaio-Satinato € 385,00
CENE Nero-Specchio € 420,00



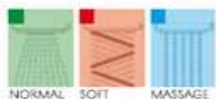
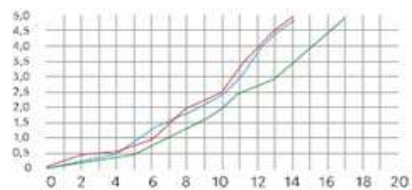
SALISCENDI DALIA

Doccetta DALIA 3 getti



Saliscendi "DALIA" completo di portasapone, flessibile & doccetta.

DALIA € 30,00



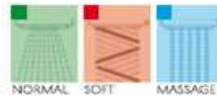
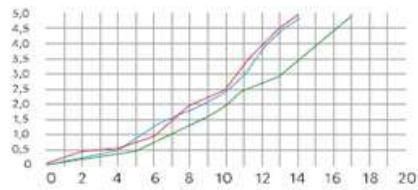
SALISCENDI GIRASOLE

Doccetta GIRASOLE 3 aetti



Saliscendi "GIRASOLE" completo di portasapone, flessibile & doccetta.

ROSY € 25,00



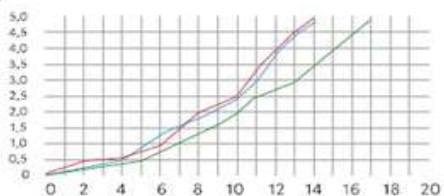
SALISCENDI LILIA

Doccetta Lilia 3 getti



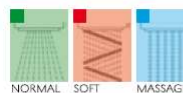
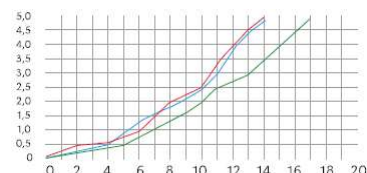
Saliscendi "LILIA" completo di portasapone, flessibile & doccetta.

LILIA € 30,00



Saliscendi "INDY" completo di portasapone, flessibile & doccetta DALIA. Asta ellittica

INDY € 80,20



Saliscendi "KANDY" completo di portasapone, flessibile & doccetta. Asta ellittica

KANDY Cromato € 50,00



Saliscendi "OTELLO" flessibile & doccetta "VIOLETTA"

SL9A00CR Cromato € 77,50
SL9A00OA Ottone antico € 137,00
SL9A00RA Rame € 137,00

Saliscendi "MARINE" Expo completo di portasapone, flessibile & doccetta

SE4GC Cromato € 19,53



Saliscendi "MAGIC CONFORT" flessibile & doccetta "VIOLETTA"

SMC4GC Cromato € 22,50





Saliscendi "ALISSO" 3 Getti
Completo con portasapone e
flessibile antitorsione cm. 150 asta
regolabile

SA3GIR € 46,50



Saliscendi "MAGIC CONFORT"
Completo con portasapone e
flessibile cm. 150 asta regolabile

SMC4GCR € 35,40



Saliscendi "FASHION" Asta ovale
flex 150 doppia aggraffatura

SL3F00 € 125,55



Saliscendi "Star" Asta d. 18 flex
150 doppia aggraffatura doccia
star anticalcare

SL8S00DS € 43,90



Saliscendi "DESIGN" Asta
QUADRA flex 150 doppia
aggraffatura & PORTASAPONE

SL7D00CR € 69,75

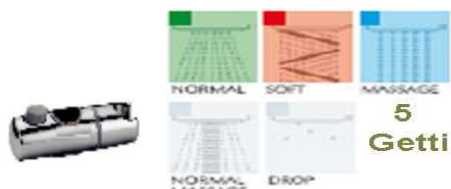


Saliscendi "ARTE" Asta Regolabile
flex 150 doppia aggraffatura
doccia artist

SL8A00CR € 108,80



Saliscendi asta tonda da
25 Retta con doccetta a
5 getti portasapone
neutro quadrato
"BLISTER"



GIUSY2 € 24,00



Saliscendi asta tonda da
25 inclinata con doccetta
a 5 getti portasapone
neutro quadrato
"BLISTER"




GIUSY1 € 24,00

Art. SD4102	Articolo	Finitura-Misura	Listino
Soffione in ottone Mod. Lord anticalcare 1/2"F con snodo	SD4102CR	Cromo 20cm	€ 120,50



Art. SD112	Articolo	Finitura-Misura	Listino
Soffione ottone Mod. Lord 1/2"F c/snodo	SD4112CR	Cromo 12cm	€ 43,18
	SD4112OA	Ottone-Antico 12cm	€ 67,20




Articolo	Finitura-Misura	Listino
SD4115CR	Cromo 15cm	€ 55,90
SD4115OA	Ottone-Antico 15cm	€ 82,50

Articolo	Finitura-Misura	Listino
SD4120CR	Cromo 20cm	€ 92,70
SD4120OA	Ottone-Antico 20cm	€ 136,40

Articolo	Finitura-Misura	Listino
SD4130CR	Cromo 30cm	€ 202,50
SD4130OA	Ottone-Antico 30cm	€ 250,00

Art. SD4220	Articolo	Finitura-Misura	Listino
Soffione in ottone Mod. MILADY F con snodo	SD4220CR	Cromo 20cm	€ 104,00
	SD4220OA	Ottone-Antico 20cm	€ 147,40



Art. SD4320	Articolo	Finitura-Misura	Listino
Soffione Mod. PRINCESS anticalcare 1/2"F con snodo	SD4320CR	Cromo 20cm	€ 47,50



Art. SD4905	Articolo	Finitura-Misura	Listino
Soffione Mod. GALLES anticalcare in ABS 1/2"F con snodo	SD4905CR	Cromo 22cm	€ 47,50




DERBY Anticalcare mm 220x130 Expo	Articolo	Finitura-Misura	Listino
	SD4914	Cromo 20cm	€ 31,20




Art. SD4902	Articolo	Finitura-Misura	Listino
Soffione abs Mod. BRISTOL anticalcare 1/2"F con snodo	SD4902CR	Cromo 20cm	€ 75,00



20X20
H. 2 CM.

Art. SD4911	Articolo	Finitura-Misura	Listino
Soffione abs Mod. DOVER Anticalcare 1/2"F	SD4911CR	Cromo 20cm	€ 62,00



27X20
ovale

Art. SD4907	Articolo	Finitura-Misura	Listino
Soffione Mod. IRELAND anticalcare in Ottone 1/2"F con snodo	SD4907CR	Cromo 30cm	€ 275,80



Art. SD4420	Articolo	Finitura-Misura	Listino
Soffione Mod. STELLA 1/2"F con snodo	SD4420CR	Cromo 25cm	€ 243,80



Art. SD4908 Art. SD4918	Articolo	Finitura-Misura	Listino
Soffione in ottone Mod. LONDON F con snodo	SD4908CR	Cromo 15cm	€ 82,20
	SD4918CR	Cromo 20cm	€ 112,50



Art. SD4720	Articolo	Finitura-Misura	Listino
Soffione in ottone Mod. BRIGHOTON anticalcare F con snodo. Ispezionabile per la pulizia del calcare, riduttore di portata 15 lt/min. H.30	SD4720CR	Cromo 20cm	€ 182,70
	SD4720OA	Ottone-Antico 20cm	€ 226,20



Art. SD4912	Articolo	Finitura-Misura	Listino
Soffione Mod. NEWPORT anticalcare in ABS 1/2"F con snodo	DC5069	Cromo 22cm	€ 39,50



CHELSEA Anticalcare mm 200 Expo	Articolo	Finitura-Misura	Listino
	SD3922	Cromo 22cm	€ 16,50



Braccio doccia tondo lusso



Articolo	Finitura-Misura	Listino
BD6045CR20	Cromo 20cm	€ 30,30
BD6045CR30	Cromo 30cm	€ 37,80
BD6045CR35	Cromo 35cm	€ 39,20
BD6045CR40	Cromo 40cm	€ 44,20
BD6045CR50	Cromo 50cm	€ 52,10
BD6045OA35	Ottone antico 35cm	€ 60,90

Bracci doccia ottone "BD6032"



Articolo	Finitura-Misura	Listino
BD6032CR35	Cromo 35cm	€ 51,50
BD6032OA35	Cromo 35cm	€ 73,10

Bracci doccia ottone "BD6025"



Articolo	Finitura-Misura	Listino
BD6025CR	Cromo 40cm	€ 52,30

Bracci doccia ottone "BD6048"



Articolo	Finitura-Misura	Listino
BD6048CR35	Cromo 35cm	€ 55,30

Bracci doccia ottone "BD6044"



Articolo	Finitura-Misura	Listino
BD6044CR35	Cromo 35cm	€ 49,50
BD6044CR45	Cromo 45cm	€ 63,30

Bracci doccia ottone "BD6049"



Articolo	Finitura-Misura	Listino
BD6049CR35	Cromo 35cm	€ 42,50

Braccio doccia tondo lusso



Articolo	Finitura-Misura	Listino
BD6047CR10	Cromo 10cm	€ 28,50
BD6047CR20	Cromo 20cm	€ 32,30
BD6047CR30	Cromo 30cm	€ 36,10

Braccio doccia tondo lusso

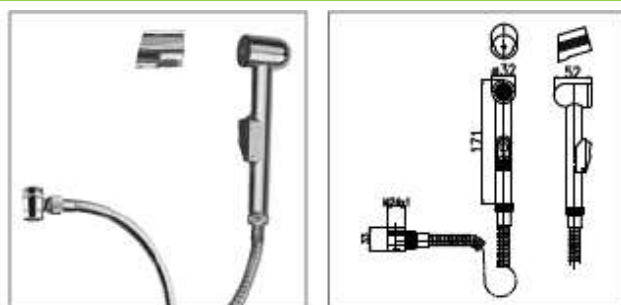


Articolo	Finitura-Misura	Listino
BD6051CR20	Cromo 20cm	€ 42,30
BD6051CR30	Cromo 30cm	€ 46,10

Bracci doccia ottone "BD6042"



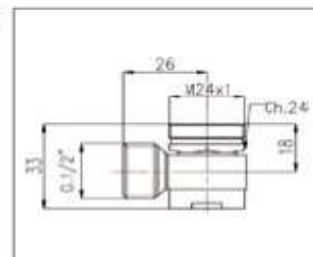
Articolo	Finitura-Misura	Listino
BD6042CR20	Cromo 20cm	€ 62,10



Raccordo universale girevole M.24x1 completo di flessibile 1/2"x1/2" 150 cm, doccia a pulsante e supporto



Articolo	Finitura-Misura	Listino
RU1051	Cromo	€ 22,32

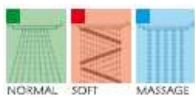


Raccordo universale girevole M.24X1

Articolo	Finitura-Misura	Listino
RU1060	Cromo	€ 11,61



Soffione "GARDENIA" 3 Funzioni



Q.TA' SD4020
1 € 14,88



Soffione "ERICA" 5 Funzioni



Q.TA' SD4061
1 € 18,60



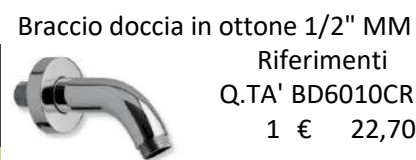
Soffione "Standard"

Q.TA' SS
1 € 5,20



Magic Soffione Anticalcare

Q.TA' SD4072
1 € 4,80



Braccio doccia in ottone 1/2" MM Riferimenti
Q.TA' BD6010CR
1 € 22,70



Braccio doccia Everest

Riferimenti
Q.TA' BD6060
1 € 19,50



Braccio doccia conico femmina

Riferimenti
Q.TA' BD6035
1 € 17,30



Braccio doccia vesuvio in Zama femmina

Riferimenti
Q.TA' BD6040
1 € 9,50

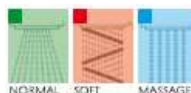


Kit Soffione Doccia da inserire in saliscendi asta D. 24/25 soffione 16 cm

Articolo	Finitura-Misura	Listino
59910	Cromo 36cm	€ 16,74



Soffione "DALIA" 3 Funzioni



Q.TA' SD4025
1 € 18,60



SOFFIONE IRIS ANTICALCARE

Q.TA' S1GA
1 € 4,20



Soffione "CAMPANA" America

Q.TA' SA
1 € 3,25



DISPENSER 2 SHAMPO-BAGNOSCHIUMA CONTENITORI APPLICABILE A SOLO O PER SALISCENDI ASTA D. 28 P

Q.TA' D2PS
1 € 18,00



Soffione "NINFEA" 3 Funzioni



Q.TA' SD4062
1 € 14,90



Soffione "VESUVIO" America

Q.TA' SD4080
1 € 5,98



Soffione "CAMPANA" Anticalcare

Q.TA' SD4075
1 € 7,50



Magic 5 funzione con acquastop

Q.TA' SD4073
1 € 6,00



Braccio Doccia tubo 30 cm. Soffione America

Q.TA' BD30SA
1 € 10,70



Braccio Doccia tubo 30 cm. Soffione Standard

Q.TA' BD30SS
1 € 10,70



Braccio doccia vesuvio in Ottone femmina

Riferimenti
Q.TA' BD6041
1 € 16,50

Braccio doccia a tubo



Articolo	Finitura-Misura	Listino
BDT25	Cromo 25cm	€ 6,85
BDT30	Cromo 30cm	€ 7,75
BDT40	Cromo 40cm	€ 8,65

luna

Art. SD 4031

Soffione idromassaggio anticalcare 5 funzioni in ABS con CHIUSURA ACQUA TEMPORANEA. Finiture previste: Cromo. Confezione: Scatola - Sacchetto PVC

5 functions hydromassage ABS showerhead with rubber clean and TEMPORARY WATER STOP. Available: Chrome. Packing Carton box

o 106 mm - h. 62 mm



sole

Art. SD 4032

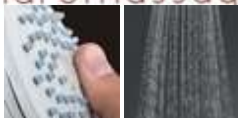
Soffione idromassaggio anticalcare 5 funzioni in ABS con CHIUSURA ACQUA TEMPORANEA. Finiture previste: Cromo. Confezione: Scatola - Sacchetto PVC

5 functions hydromassage ABS showerhead with rubber clean and TEMPORARY WATER STOP. Available: Chrome. Packing Carton box

o 150 mm

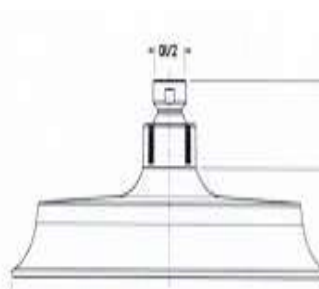


soffioni idromassaggio

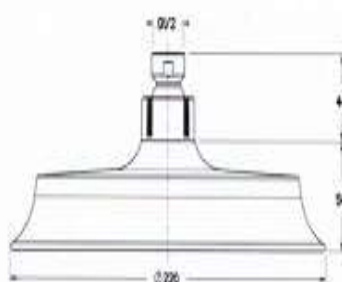
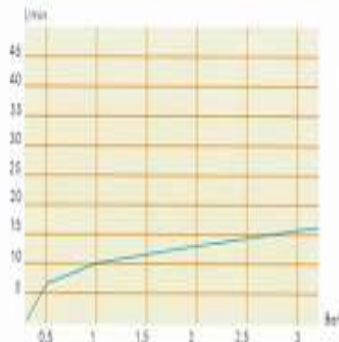


SD4031 Soffione LUNA 5 Funzioni idro-anticalcare € 21,50

SD4032 Soffione SOLE 5 Funzioni idro-anticalcare € 21,50



SD4063 Soffione Glicine idro-anticalcare € 8,80



DL5069 Doccia Peonia 5 getti idro-anticalcare € 39,50



tokio

Art. DC LED2



shanghai

Art. DC LED1



DC € 18,50



DC5069 Doccia Peonia 5 getti idro-anticalcare € 39,50



Set Idroscopino con Doccia "SALOME" Shut off in ottone attacco 1/2" M. Rubinetto di chiusura in ottone cr. Flessibile doppia aggraffatura cm. 120

DC9121 € 61,30

Articolo	Listino
Manopola pvc bianca disco abs bianco	
DC5000 Bianca-Cr	€ 17,65
Manopola ottone disco anticalcare	
DC5000C Bianca-Cr	€ 20,75
Manopola ottone disco anticalcare	
DC5000CR Cromata	€ 19,55
DC5000OA Ottone-Antico	€ 32,40
DC5000RA Rame	€ 34,65

Articolo	Listino
Manopola pvc bianca disco ottone	
DC5075 Cromata	€ 17,65
Manopola pvc bianca disco anticalcare	
DC5075ACR Cromata	€ 20,75

Articolo	Listino
Manopola Ottone disco ottone	
DC5075CR Cromata	€ 19,55
DC5075OA Ottone-Antico	€ 32,40
DC5075RA Rame	€ 34,66



Doccia "SALOME" Shut off in ottone attacco 1/2" M

DC5009 € 19,60



Doccia "TENNIS"



5 Getti

Q.TA' DI3GI
1 € 39,50



Doccia "DALIA"



3 Getti

Q.TA' DD3GI
1 € 20,53



Doccia "IRIS"



3 Getti

Q.TA' DI3GI
1 € 16,82



Doccia "GARDENIA"



3 Getti

Q.TA' DG3GI
1 € 16,82



Doccia "ERICA"



5 Getti

Q.TA' DE5GI
1 € 16,82



Doccia "LILLA"



3 Getti

Q.TA' DO5GC
1 € 10,00



Doccia "Primula"



1 Getti

Q.TA' D1GC
1 € 2,23



Doccia "ECO" Retta

Q.TA' DREB
1 € 2,98



Doccia "ECO" Curva

Nera
Q.TA' DCEN
1 € 3,63


Bianca
Q.TA' DCEB
1 € 3,63



Doccia "Cucina" 2 getti Cromata

Q.TA' DC5014CR
1 € 11,06

Bianca
Q.TA' DC5014B
1 € 10,70



Doccia "Uovo"

Cromata
Q.TA' DC5015CR
1 € 11,36



Doccia "SHUT" Off

DC5035B Bianca € 4,65
DC5035N Nera € 4,65



Doccia "Parrucchiere" 2 getti

Q.TA' DC5003
1 € 12,56



Doccia "Parrucchiere" getto fisso

Q.TA' DC5002
1 € 12,50



Doccia "ALADINO"

Q.TA' DC5028
1 € 5,80



Doccia "ALI" Shut off

Articolo	Finitura-	Listino
DC5078CR	Cromo	€ 5,80
DC5078B	Bianca	€ 4,65



doppia aggraffatur.



Flessibile normale aggraffatura conico

Articolo	Finitura-Misura	Listino
FD150C	Cromo 150	€ 3,65
FD200C	Cromo 200	€ 4,25



Flessibile doppia aggraffatura conico

Articolo	Finitura-Misura	Listino
FDDA150S	Cromo 150	€ 6,00
FDDA200S	Cromo 200	€ 7,00



Articolo	Finitura-Misura	Listino
FD200C47	Bronzo 150	€ 31,50



Flessibile Doppia aggraffatura antitorzione

Articolo	Finitura-Misura	Listino
FDA150S	Cromo 150	€ 6,51
FDA200S	Cromo 200	€ 8,80



Flessibile Doppia aggraffatura estensibile

Articolo	Finitura-Misura	Listino
FDE200 ZX	Cromo 200	€ 5,25

FDE200S
€ 6,98
Scatola
box 18 pz



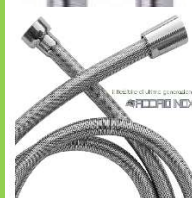
Flessibile 1/2" femmina cono 3/8" maschio

Articolo	Finitura-Misura	Listino
FM120C	Cromo 120	€ 3,75



Flessibile 1/2" cono In acciaio

Articolo	Finitura-Misura	Listino
FA150C	Cromo 150	€ 16,50
FA200C	Cromo 200	€ 20,80



Flessibile 1/2" cono In acciaio

Articolo	Finitura-Misura	Listino
02246	Cromo 150	€ 5,58 import



Flex doccia Spiroflex 1/2" cono-esagonale

Articolo	Finitura-Misura	Listino
FDS150	nero-cromo 150	€ 5,05
FDS200	nero-cromo 200	€ 5,97



aggraffatura semplice

Flex doccia pvc 1/2" cono-esagonale

Articolo	Finitura-Misura	Listino
FDP150	bianco-cromo 150	€ 4,25
FDP200	bianco-cromo 200	€ 4,80



Curvetta girevole 1/2" MF

Q.TA' CU7050
1 € 3,10



Preso Acqua Glamour 1/2"

Q.TA' PA3160
1 € 14,50



Preso acqua 1/2" MM CROMO

Q.TA' GS1\2
1 € 1,95



Curvetta Fissa Doccia 1/2" MF

Q.TA' CU7025
1 € 2,05



Preso Arte ARTE 1/2" MM

Q.TA' PA3150
1 € 8,50



Preso acqua 1/2" MM Bronzo

Q.TA' GS1\247
1 € 4,50



Duplex conico ottone pesante

Q.TA' DP3035
1 € 8,50



Preso Faschion ARTE 1/2" MM

Q.TA' PA3170
1 € 25,80



Preso acqua Tonda 1/2" MM BRONZO

Q.TA' PA311047
1 € 8,75



Duplex esterno fuso

Q.TA' DP3034
1 € 6,05



Duplex esterno fuso

Q.TA' DP3038
1 € 6,50



Preso acqua Tonda 1/2" MM CROMO

Q.TA' PA3110
1 € 4,50



Duplex Tondo ottone pesante

Q.TA' DP3054
1 € 10,40



Duplex conico Incasso ottone

Q.TA' DP3040
1 € 10,65



Deviatore colonna 1/2M-1/2M-1/2F

Q.TA' DV3812
1 € 18,20



Duplex esterno in ABS

Q.TA' DP3033
1 € 0,95



Duplex esterno con forcellino

Q.TA' DP3036
1 € 4,35



Deviatore colonna 3/4M-1/2M-1/2F

Q.TA' DV3815
1 € 18,20



Duplex esterno con forcella ABS

Q.TA' DP3041
1 € 5,40



Curvetta per doccia 30° 1/2" MF

Q.TA' CU7125
1 € 3,90



Curvetta per doccia estraibile 1/2"x15/1 F

Q.TA' CU7100
1 € 3,90



Duplex Arte snodo incasso

Q.TA' DP3057
1 € 28,60



Duplex Glamour snodo incasso

Q.TA' DP3059
1 € 31,50



Base bordo vasca d. 19

Q.TA' BA30999
1 € 8,60



Duplex Arte fisso incasso

Q.TA' DP3052
1 € 27,90



Duplex Glamour fisso incasso

Q.TA' DP3064
1 € 30,70



Base bordo vasca d. 22

Q.TA' BA3099
1 € 8,60



Bocca Doccia Chiusa
erogazione variabile 1/2" M.
Q.TA' BO013
1 € 460,00



Bocca vasca Chiusa
erogazione variabile 1/2" M.
Q.TA' BO011
1 € 450,00



Bocca Lavabo Chiusa 1/2" M.
Q.TA' BO001
1 € 285,00



Bocca Doccia Chiusa
erogazione 1/2" M.
Q.TA' BO012
1 € 360,00



Bocca Vasca Chiusa a parete 1/2" M.
Q.TA' BO009
1 #N/D



Bocca Lavabo Aperta 1/2" M.
Q.TA' BO002
1 € 285,00



Bocca Lavabo aperta a parete 1/2" M.
Q.TA' BO004
1 € 220,00



Bocca Vasca aperta a parete 1/2" M.
Q.TA' BO010
1 € 370,00



Bocca Lavabo Chiusa a parete 1/2" M.
Q.TA' BO003
1 € 220,00



Bocca Lavabo lunga chiusa a parete 1/2" M.
Q.TA' BO005
1 € 280,00



Bocca bordo Vasca aperta 1/2" M.
Q.TA' BO008
1 € 360,00



Bocca Lavabo aperta a parete 1/2" M.
Q.TA' BO004
1 € 220,00



Bocca Lavabo lunga aperta a parete 1/2" M.
Q.TA' BO006
1 € 270,00



Bocca bordo Vasca chiusa 1/2" M.
Q.TA' BO007
1 € 360,00



Bocca Lavabo chiusa a parete 1/2" M.
Q.TA' BO005
1 € 280,00





Collection Elegance



GI.MAR

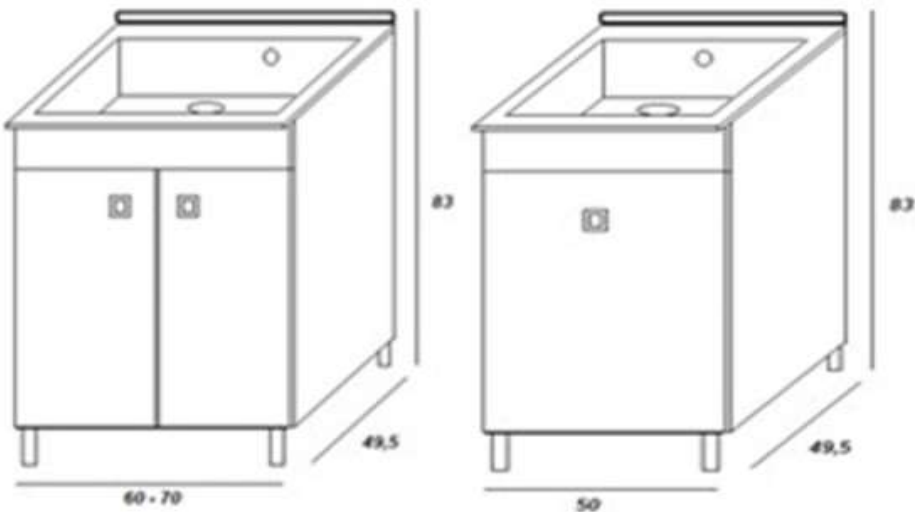
Componibili per cucina e lavanderia

Componibili lavanderia



TUTTI I MOBILI SONO REALIZZATI IN NOBILITATO SP.18MM.
- VASCHE IN GRANITO RESISTENTI AGLI ACIDI, DUREVOLI NEL TEMPO.

LAVATOIO "ELEGANCE"



BIANCO LUCIDO

Codice	Misura	Listino
EL70	70-50 H83	€ 462,30
EL60	60-50 H83	€ 437,47
EL50	50-50 H83	€ 429,66

Mobile completo di vasca in granito colori a scelta



COLORI VASCHE GRANITO DISPONIBILI



BIANCO

SAND

NERO BRILLANTATO

FINITURE DEI MOBILI DISPONIBILI



BIANCO LUCIDO

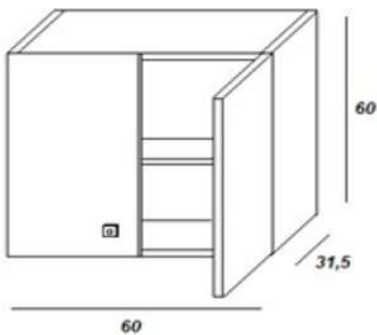
ROVER SBIANCATO

FRASSINO MOIORE

ROVER WELL

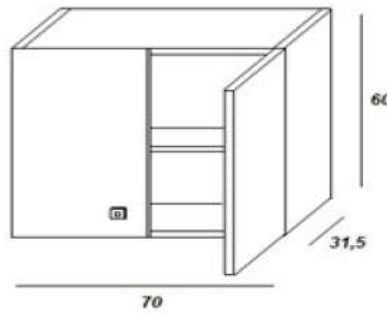
Codice	Riferimento Mobile	Codice	Listino	Codice	Riferimento Lavatoio	CODICE	Listino
EL50RS	ROVERE SBIANCATO	RS	€ 151,50	EL5068	BIANCO	68	€ 278,44
EL50BL	BIANCO LUCIDO	BL	€ 151,50	EL5051	SAND	51	€ 278,44
EL50FN	FRASSINO NOCE	FN	€ 151,50	EL5054	NERO BRILLANTE	54	€ 278,44
EL50RW	ROVER WELL	RW	€ 151,50				
EL60RS	ROVERE SBIANCATO	RS	€ 155,40	EL6068	BIANCO	68	€ 282,35
EL60BL	BIANCO LUCIDO	BL	€ 155,40	EL6051	SAND	51	€ 282,35
EL60FN	FRASSINO NOCE	FN	€ 155,40	EL6054	NERO BRILLANTE	54	€ 282,35
EL60RW	ROVER WELL	RW	€ 155,40				
EL70RS	ROVERE SBIANCATO	RS	€ 162,10	EL7068	BIANCO	68	€ 300,20
EL70BL	BIANCO LUCIDO	BL	€ 162,10	EL7051	SAND	51	€ 300,20
EL70FN	FRASSINO NOCE	FN	€ 162,10	EL7054	NERO BRILLANTE	54	€ 300,20
EL70RW	ROVER WELL	RW	€ 162,10				

Pensile L60 H60



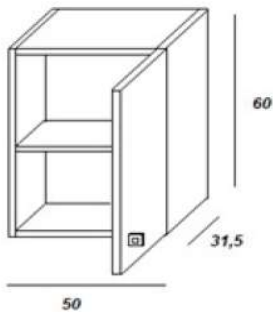
Codice	Listino
EP60	€ 136,38
Scegli il Colore, Aggiungi al Codice la finitura	
RS	ROVERE SBIANCATO
BL	BIANCO LUCIDO
FN	FRASSINO NOCE
RW	ROVER WELL

Pensile L70 H60



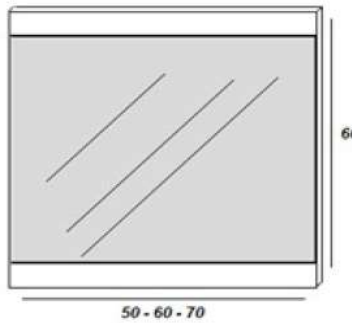
Codice	Listino
EP70	€ 138,66
Scegli il Colore, Aggiungi al Codice la finitura	
RS	ROVERE SBIANCATO
BL	BIANCO LUCIDO
FN	FRASSINO NOCE
RW	ROVER WELL

Pensile L50 H60



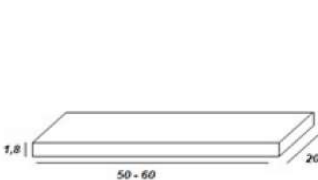
Codice	Listino
EP50	€ 118,07
Scegli il Colore, Aggiungi al Codice la finitura	
RS	ROVERE SBIANCATO
BL	BIANCO LUCIDO
FN	FRASSINO NOCE
RW	ROVER WELL

Specchio H60 L. 50-60-70



Codice	Listino
ES50	€ 118,07
ES60	€ 121,50
ES70	€ 121,50
Scegli il Colore, Aggiungi al Codice la finitura	
RS	ROVERE SBIANCATO
BL	BIANCO LUCIDO
FN	FRASSINO NOCE
RW	ROVER WELL

Mensola P20 L; 50 - 60

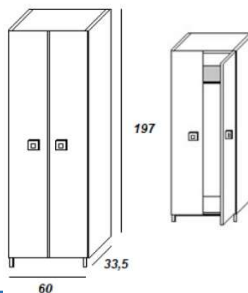


Finiture

RS	Codice	Listino
BL	EM50	€ 36,33
FN	EM60	€ 36,33
RW	Scegli il Colore, Aggiungi al Codice la finitura	

ART. EC4 Colonna Portascope L60 H197

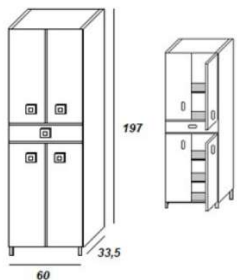
2 Ante con 1 ripiano int.



Finiture

RS	Codice	Listino
BL	EC4	€ 258,69
FN	Scegli il Colore, Aggiungi al Codice la finitura	
RW		

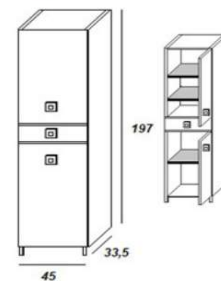
ART. EC1 Colonna L60 H 197
4 ante e 1 cassetto centrale
Ripiani interni 3



Finiture

RS	Codice	Listino
BL	EC1	€ 275,85
FN	Scegli il Colore, Aggiungi al Codice la finitura	
RW		

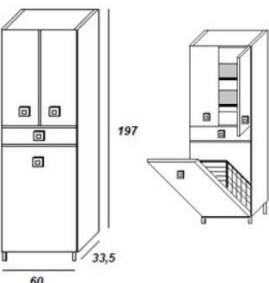
ART. EC5 Colonna L45 H197
2 Ante con 3 rip. Inter.
1 Cassetto centrale



Finiture

RS	Codice	Listino
BL	EC5	€ 258,69
FN	Scegli il Colore, Aggiungi al Codice la finitura	
RW		

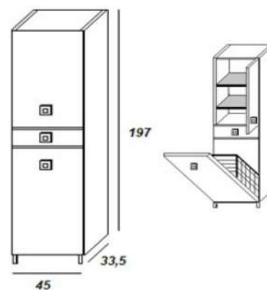
ART. EC2 Colonna L60 H197
2 Ante con 2 ripiani
1 Cassetto centrale
1 Anta con cesto Port.Bianchi.



Finiture

RS	Codice	Listino
BL	EC2	€ 309,02
FN	Scegli il Colore, Aggiungi al Codice la finitura	
RW		

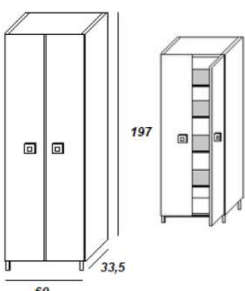
ART. EC6 Colonna L45 H197
1 Anta con 1 rip. Inter.
1 Cassetto centrale
1 Anta con port. biancheri



Finiture

RS	Codice	Listino
BL	EC6	€ 290,72
FN	Scegli il Colore, Aggiungi al Codice la finitura	
RW		

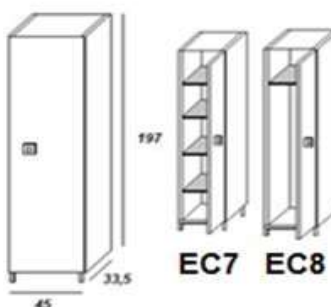
ART. EC3 Colonna L60 H 197
2 Ante con 4 ripiani int.



Finiture

RS	Codice	Listino
BL	EC3	€ 266,70
FN	Scegli il Colore, Aggiungi al Codice la finitura	
RW		

ART. EC7 Colonna L45 H197
1 anta con 4 rip. Inter.
ART. EC8 Colonna L45 H197
portascope 1 Anta con 1 rip.



Finiture

RS	Codice	Listino
BL	EC7	€ 252,97
FN	EC8	€ 243,82
RW	Scegli il Colore, Aggiungi al Codice la finitura	



CUCINA - LAVELLO IN MINERAL MARMO

DESCRIZIONE LAVELLO:

Lavello d'appoggio 120x50 con 2 vasche + gocciolatoio (universale), resistente agli urti, al calore e agli acidi, non si macchia, non si graffia e facile da pulire.

DISPONIBILE NEI COLORI:



BIANCO LUCIDO, GRANITO AVENA.

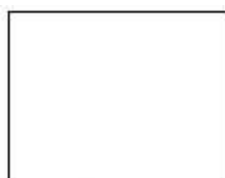


GI.MAR

Componibili per cucina e lavanderia



Immagine	Scheda Tecnica	Codice	Descrizione	Colore	Listino
	lavello in granito: (spessore 22mm 120x50)	GB	120X50	BIANCO	€ 334,24
		GS	120X50	GRANITO SAND	€ 334,24
Immagine	Scheda Tecnica	Codice	Descrizione	Colore	Listino
	3x3 in plasica con guarnizione rivestita in carta colore alluminio	AR	ML1	H 3x3	alluminio € 16,74



bianco

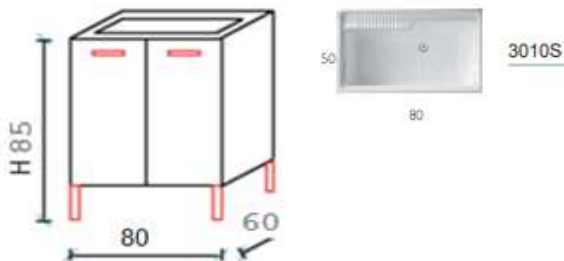


granito sand

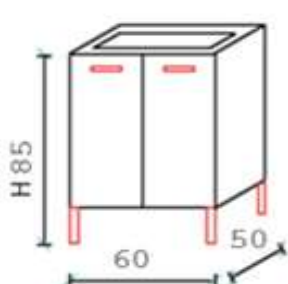
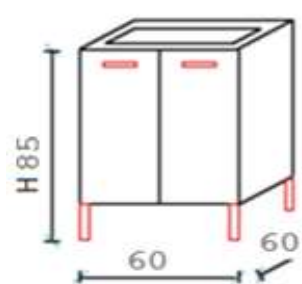


Lavatoio Basic Massima resistenza, in nobilitato classe E1 da 1,8
bordo colle poliuretaniche, vasca ABS completo di sifone.

LAVATOIO "BASIC"

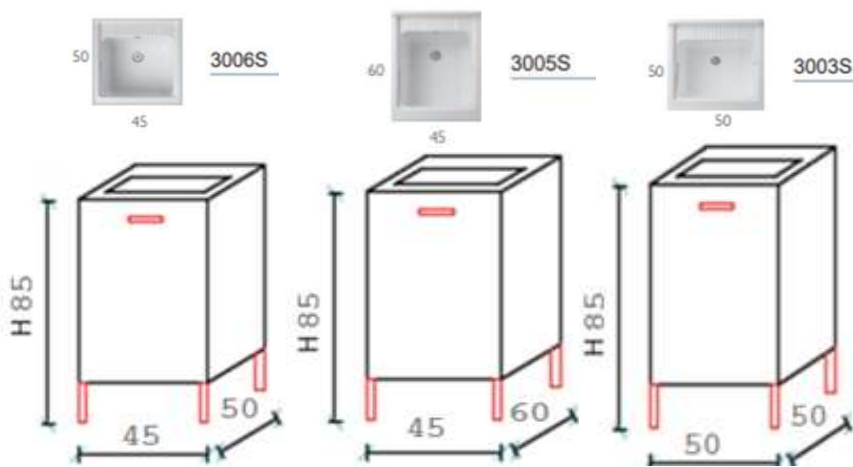


Codice	Misura	Listino
BB85	80-50 H90	€ 279,28
BB66	60-60 H90	€ 167,96
BB65	60-50 H90	€ 163,77
BB55	45-50 H90	€ 159,59
BB54	45-60 H90	€ 157,91
BB64	50-50 H90	€ 197,53
Codice	Misura	Listino
3010S	80-50 H90	€ 111,60
3007S	60-60 H90	€ 41,85
3002S	60-50 H90	€ 41,85
3006S	45-50 H90	€ 41,85
3005S	45-60 H90	€ 83,70
3003S	50-50 H90	€ 41,85



Piedini regolabili

Strofinatoio in legno



Su richiesta piastra in alluminio sulla base, aggiuntiva

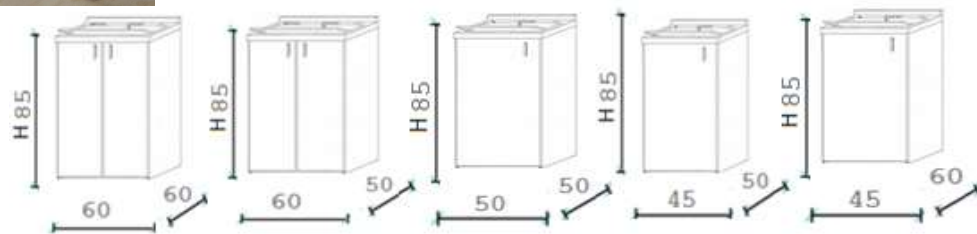


Lavatoio LADY Massima resistenza, in nobilitato classe E1 da 1,8
bordo colle poliuretaniche, vasca ABS completo di sifone.

LAVATOIO "LADY"

Strofinatoio integrato. Ampia vasca.
Sportelli copertura totale

Codice	Misura	Listino
PL66	60-60 H90	€ 171,31
PL65	60-50 H90	€ 166,28
PL55	45-50 H90	€ 162,10
PL54	45-60 H90	€ 160,43
PL64	50-50 H90	€ 200,04

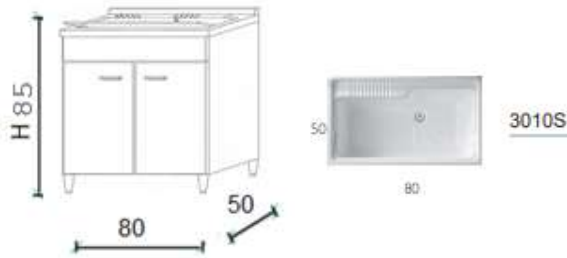


Lavatoio LUX PLUS Massima resistenza, in nobilitato classe E1 da 1,8 bordo colle poliuretaniche.

LAVATOIO "LUX PLUS"

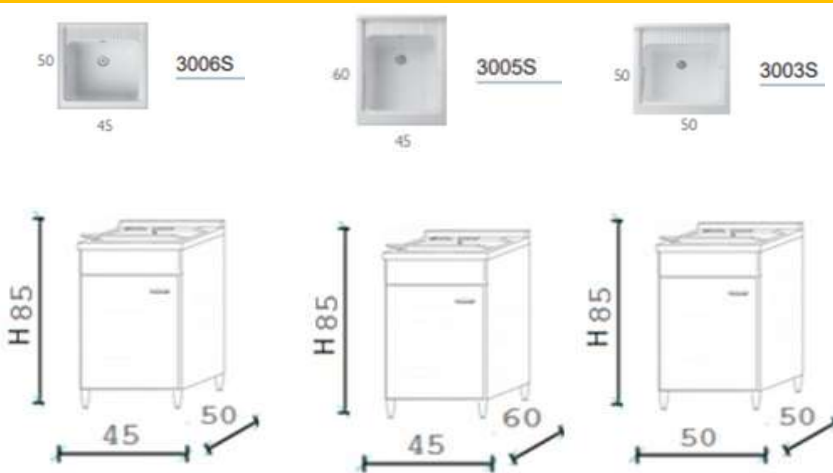
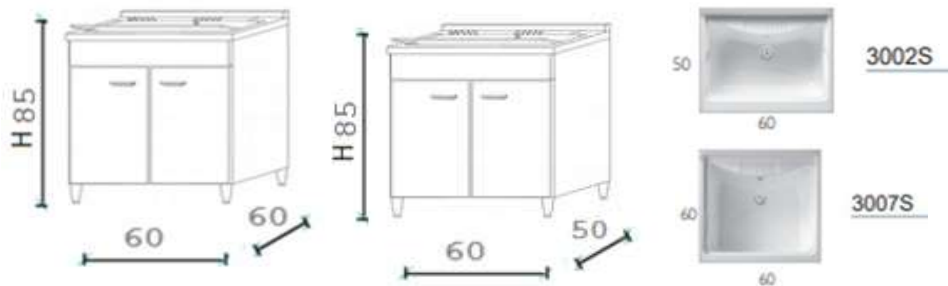


GI.MAR
Componibili per cucina e lavanderia



BIANCO LUCIDO		
Codice	Misura	Listino
LPB85	80-50 H90	€ 318,34
LPB66	60-60 H90	€ 205,62
LPB65	60-50 H90	€ 201,44
LPB54	45-50 H90	€ 192,79
LPB55	50-50 H90	€ 197,25
LPB64	45-60 H90	€ 232,41

Strofinatoio in legno



Frassino Moire		Ciliegio Griffè		Rovere Well		Rovere Sbiancato		Rovere Scuro	
Codice	Listino	Codice	Listino	Codice	Listino	Codice	Listino	Codice	Listino
LPF85	€ 318,34	LPC85	€ 318,34	LPW85	€ 318,34	LPR85	€ 318,34	LPS85	€ 318,34
LPF66	€ 205,62	LPC66	€ 205,62	LPW66	€ 205,62	LPR66	€ 205,62	LPS66	€ 205,62
LPF65	€ 201,44	LPC65	€ 201,44	LPW65	€ 201,44	LPR65	€ 201,44	LPS65	€ 201,44
LPF54	€ 192,79	LPC54	€ 192,79	LPW54	€ 192,79	LPR54	€ 192,79	LPS54	€ 192,79
LPF55	€ 197,25	LPC55	€ 197,25	LPW55	€ 197,25	LPR55	€ 197,25	LPS55	€ 197,25
LPF64	€ 232,41	LPC64	€ 232,41	LPW64	€ 232,41	LPR64	€ 232,41	LPS64	€ 232,41



BT41+PI120RPC
Sottolavelli con cassetti 120x50
Teck cassettera DX Lavello inox 120
Art. BT42 con cassettera SX + lavello PI120LPC Senza rubinetto

Listino
€ 202,55
CL120CTDX
Listino
€ 202,55
CL120CTSX

BT41 DX **Listino**
BT42 SX € 202,55
Sottolavelli con cassetti 120x50
Teck cassettera DX
Art. BT42 con cassettera SX

EPELL



BB41+PI120RPC
Sottolavelli con cassetti 120x50
Bianco cassettera DX Lavello inox 120
Art. BB42 con cassettera SX + lavello PI120LPC Senza rubinetto

Listino
€ 202,55
CL120CBDX
Listino
€ 202,55
CL120CBSX

BB41 DX **Listino**
BB42 SX € 202,55
Sottolavelli con cassetti 120x50
Bianco cassettera DX BB42
Art. BB42 con cassettera SX **Listino**
€ 202,55



BT1D+PI120RPC
Sottolavelli 120x50 Teck DX
Lavello inox 120
Art. BT1S
120X50 SX + lavello PI120LPC
Senza rubinetto

Listino
€ 180,23
CL120TDX
Listino
€ 180,23
CL120TSX

BT1D DX **Listino**
BT1S SX € 180,23
Sottolavelli 120x50 Teck DX
Lavello inox 120 BT1S
Art. BT1S **Listino**
120X50 € 180,23
SX



BB1D+PI120RPC
Sottolavelli 120x50 Bianco DX
Lavello inox 120 X50
Art. BB1S
120X50 SX +
lavello PI120LPC

Listino
€ 180,23
CL120BDX
Listino
€ 180,23
CL120BSX

BB1D **Listino**
BB1S € 180,23
Sottolavelli 120x50
Bianco DX BB1S
Lavello inox 120 **Listino**
Art. BB1S € 180,23
120X50 SX



BT5+PI801RPC
Sottolavelli 80x50 Teck Lavello inox 80X50 DX
Art. BT5 80X50 SX +lavello PI801LPC
Senza rubinetto

Listino
€ 146,48
CL80TDX
Listino
€ 146,48
CL80TSX

BB5LD+PI801RPC **Listino**
#RIF!
Sottolavello con Cassetti teck 80



BT5 **Listino**
Sottolavelli 80x50 Teck € 146,48

BT5LD DX BT5LS SX **Listino**
Solo Sottolavello 80x50 Teck € 179,96



BB5+PI801RPC **Listino**
Sottolavelli 80x50 Bianco € 146,48
Lavello inox 80X50 DX CL80BDX
Art. BB5 **Listino**
€ 146,48
80X50 SX + lavello PI801LPC CL80BSX

BB5LD+PI801RPC **Listino**
#RIF!
Sottolavello con Cassetti bianco cm. 80



BB5 **Listino**
Sottolavelli 80x50 Bianco € 146,48

BB5LD DX BB5LS SX **Listino**
Solo Sottolavello 80x50 € 179,96

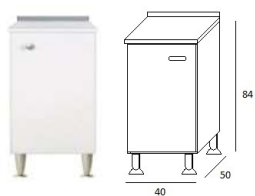


BB5+PI802PC
Sottolavelli 80x50 Bianco
Lavello inox 80X50
2 vasche lavello PI802PC
Senza rubinetto

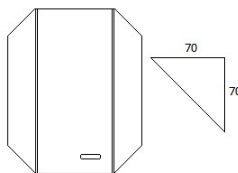
Listino € 146,48
CL80B2V



BT5+PI802PC
Sottolavelli 80x50 Teck
Lavello
inox 80X50
2 vasche lavello PI802PC
Senza
Listino € 146,48
CL80T2V



Base portabombola 40 con 2 ante-alzatina Pvc cromata con guarnizione



Angolo Pensile 70x70 h 61

con ripiano

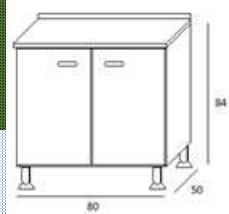


Base 40x50 h 84 P 50 con 3 ripiani

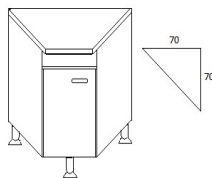
Articolo	Colore	Listino
BB21D	BIANCO	€ 135,87 DX
BT21D	TECK	€ 135,87 DX

Articolo	Colore	Listino
BB10D	BIANCO	€ 180,23 DX
BT10D	Teck	€ 180,23 DX

Articolo	Colore	Listino
BB17D	BIANCO	€ 135,87 DX
BB17S	BIANCO	€ 135,87 SX
BT17S	Anta Teck	€ 135,87 SX
BT17D	Anta Teck	€ 135,87 DX



Base portabombola. 80 con 2 ante-alzatina Pvc cromata con guarnizione



Base 70x70 con 1 ante-alzatina Pvc cromata con guarnizione

Articolo	Colore	Listino
BB20	BIANCO	€ 175,77
BT20	TECK	€ 175,77

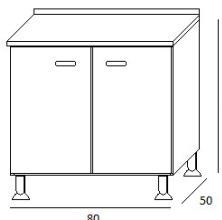
Articolo	Colore	Listino
BB22D	BIANCO	€ 205,34 DX
BT22D	Anta Teck	€ 205,34 DX

Vaschetta raccogliogocce

Articolo	Colore	Listino
AR	L. 80 neutro	€ 16,74



Base 40 con 4 cassetti frontali-alzatina Pvc cromata con guarnizione



Base 80 con 2 ante-alzatina Pvc cromata con guarnizione

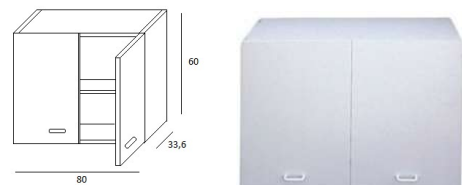
Articolo	Colore	Listino
BB19	BIANCO	€ 155,40
BT19	TECK	€ 155,40

Articolo	Colore	Listino
BB15	BIANCO	€ 171,59
BT15	Teck	€ 171,59

Articolo	Colore	Listino
19004	L. 80 alluminio	€ 40,00
19005	L. 90 alluminio	€ 45,00

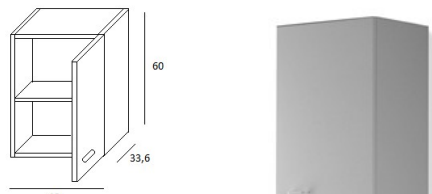
Griglia per scolapiatti completa 80 cm.

Pensile con ripiano cm. 80



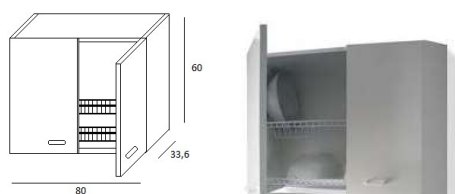
P.33,6 L.80 H.60

Pensile con ripiano cm. 40 DX O SX



P.33,6 L.40 H.60

Pensile scolapiatti cm. 80



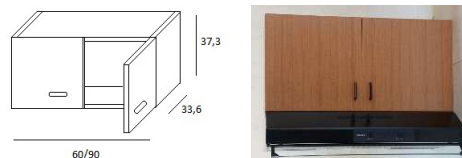
P.33,6 L.80 H.60

Articolo	Colore	Listino
BB8	BIANCO	€ 106,02
BT8	TECK	€ 106,02

Articolo	Colore	Listino
BB9D	BIANCO	€ 76,17
BT9D	TECK	€ 76,17

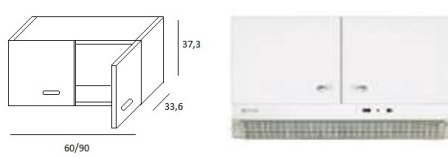
Articolo	Colore	Listino
BB7	BIANCO	€ 128,34
BT7	TECK	€ 128,34

Pensili sopra-cappa bianco & Teck



P.33,6 L.90 H.37,3

Pensili sopra-cappa bianco & Teck



P.33,6 L.60 H.37,3

Maniglia Cromo Piedini



Articolo	Colore	Listino
BB11	BIANCO	€ 117,74
BT11	TECK	€ 117,74

Articolo	Colore	Listino
BB12	BIANCO	€ 106,02
BT12	TECK	€ 106,02

Articolo	Colore	Listino
AMB	Maniglia	€ 2,79
APB	4 piedini	€ 13,95

SERIE PISA LAVELLO APPOGGIO



CODICE APELL	Misura	Indicazioni	Indicazioni	Indicazioni	Listino
3740001C5	PI120RPC	destro	appoggio 50cm	prelucido	€ 106,02
3740201C5	PI120LPC	sinistro	appoggio 50cm	prelucido	€ 106,02

CODICE APELL	Misura	Indicazioni	Listino
3710001C5	PI801RPC	destro	€ 82,30
3710201C5	PI801LPC	sinistro	€ 82,30

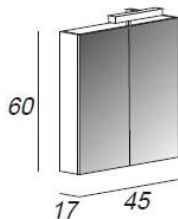
CODICE APELL	Misura	Indicazioni	Listino
3750001C5	PI802PC	2 vasche	€ 97,65

Indicazioni appoggio 50cm
Indicazioni prelucido

AOSTA



Articolo	Codice Ean	Colori	Listino
AOSTA	8003964848741	BL Bianco Lucido Specchio frontale	€ 125,55

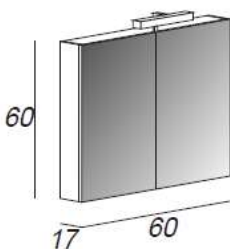


Specchio 1 ante in vetro con applique LED

ASTI



Articolo	Codice Ean	Colori	Listino
ASTI	8003964848987	BL Bianco Lucido Specchio frontale	€ 142,29



Specchio 2 ante in vetro con applique LED



Articolo	Misure	Colori	Listino
ROMA		BL Bianco Lucido	€ 111,60

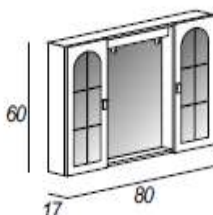
roma

Specchio 2 ante con illuminazione incandescente

Mirror cabinet 2 doors with bulbs lighting

Spiegelschrank 2 Tueren mit Gluehbirnen-Beleuchtung

Armoire de toilette 2 portes avec éclairage incandescent



Ean; 8003964448071



Articolo	Misure	Colori	Listino
RIETI		BL Bianco Lucido	€ 111,60

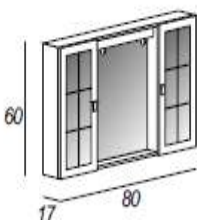
rieti

Specchio 2 ante con illuminazione incandescente

Mirror cabinet 2 doors with bulbs lighting

Spiegelschrank 2 Tueren mit Gluehbirnen-Beleuchtung

Armoire de toilette 2 portes avec éclairage incandescent



Ean; 8003964644008



Articolo	Misure	Colori	Listino
RIMINI		BL Bianco Lucido	€ 106,02

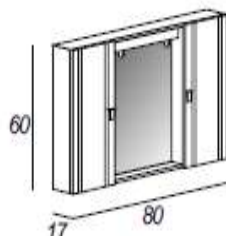
rimini

Specchio 2 ante con illuminazione incandescente

Mirror cabinet 2 doors with bulbs lighting

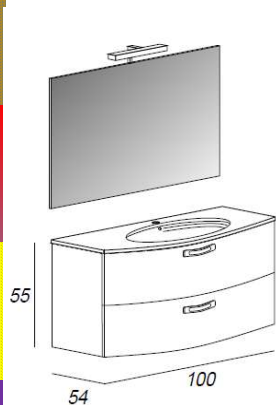
Spiegelschrank 2 Tueren mit Gluehbirnen-Beleuchtung

Armoire de toilette 2 portes avec éclairage incandescent



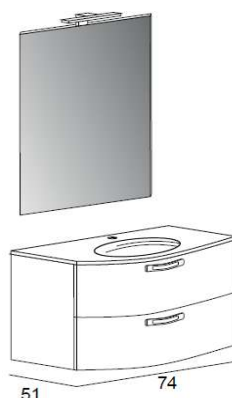
Ean; 8003964644046

Serie "LUDOVICA"



Composizione del Mobile 100
 Base Lavabo cm 100 - Grigio TALPA
 Lavabo cm 101 Ceramica
 Specchio F/L cm 100X70
 Applique LED ip44
 chiusura cassetti Soft

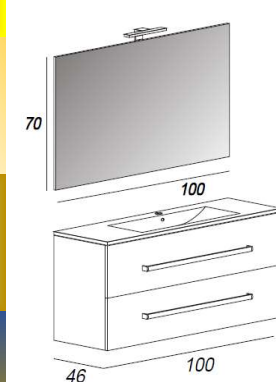
Codice	Riferimenti	Prezzo
LUD100BL	Bianco Lucido	€ 781,20
LUD100NL	Nero Lucido	€ 781,20
LUD100FB	Frassino Bianco	€ 781,20
LUD100GS	Grigio Scuro	€ 781,20
LUD100L	Larice	€ 781,20



Composizione del Mobile 75
 Base Lavabo cm 74 - Grigio TALPA
 Lavabo cm 74 Ceramica
 Specchio F/L cm 70x100
 Applique LED ip44
 chiusura cassetti Soft

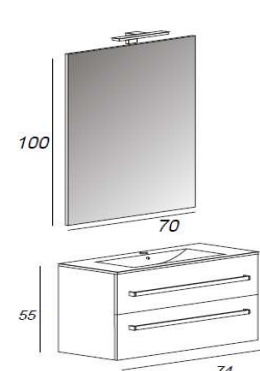
Codice	Riferimenti	Prezzo
LUD75BL	Bianco Lucido	€ 697,50
LUD75NL	Nero Lucido	€ 697,50
LUD75FB	Frassino Bianco	€ 697,50
LUD75GS	Grigio Scuro	€ 697,50
LUD75L	Larice	€ 697,50

Serie "MILANO"



Composizione del Mobile 100
 Base porta lavabo cm 100
 Lavabo Ceramica cm 101 X46
 Specchio F/L cm 100X70
 Applique LED ip44
 chiusura cassetti Soft

Codice	Riferimenti	Prezzo
MIL100FB	Frassino Bianco	€ 697,50
MIL100GS	Grigio Scuro	€ 697,50
MIL100L	Larice	€ 697,50



Composizione del Mobile 75
 Base porta lavabo cm 74
 Lavabo Ceramica cm 74
 Specchio F/L cm 70x100
 Applique LED ip44
 chiusura cassetti Soft

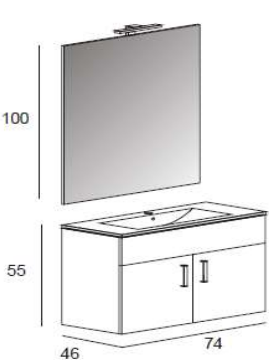
Codice	Riferimenti	Prezzo
MIL75FB	Frassino Bianco	€ 599,85
MIL75GS	Grigio Scuro	€ 599,85
MIL75L	Larice	€ 599,85

Serie "RIO"



Composizione del Mobile 75
 Base porta lavabo cm 74
 Lavabo Ceraica cm 74
 Specchio F/L cm 74x100
 Applique LED ip44
 chiusura cassetti Soft

Codice	Riferimenti	Prezzo
RIO75FB	Frassino Bianco	€ 571,95
RIO75GS	Grigio Scuro	€ 571,95
RIO75L	Larice	€ 571,95




Colonna 2 Ante e 2 Cassetti

Codice	Riferimenti	Prezzo
44704	Bianco lucido	€ 223,20
41754	Larice	€ 223,20
44705	Grigio Scuro	€ 223,20

Serie "PANAMA"



Composizione del Mobile 90
 Base PIANA cm 90 Rovere Brug
 Lav. integr. Ceram cm 91x46
 Specchio F/L cm 90x70
 Applique LED 44 cl2
 chiusura cassetti Soft

Codice	Riferimenti	Prezzo
PANAMA	Rovere Brug	€ 530,10




COLONNA 2a cm 35x140

Codice	Riferimenti	Prezzo
53186	COLONNA	€ 212,04

Misure cm: L90xP46xH190

Serie "LEO"



Set Mobile Leo cm. 65 completo
lavabo ceramico. con Specchio e 2
Ante Inferiori

Colore mobile Bianco
Ean: 800396403034

Codice	Riferimenti	Prezzo
00303		€ 265,05



Set Mobile Leo cm. 75 completo
lavabo ceramico. e un pensile a dx
con Specchio e 2 Ante Inferiori

Colore mobile Bianco
Ean: 8003964003676

Codice	Riferimenti	Prezzo
00367		€ 320,85



Set Mobile Leo cm. 85 completo
lavabo ceramico.con Specchio e 2
Ante Inferiori, e una cassettiere
con 3 c. e un pensile a dx

Colore mobile Bianco
Ean: 8003964001375

Codice	Riferimenti	Prezzo
00137		€ 368,28



Set Mobile Leo cm. 105 completo
lavabo ceramico.con Specchio e 3
Ante Inferiori, e una cassettiere
con 3 c. e un pensile a dx

Colore mobile Bianco
Ean: 8003964002594

Codice	Riferimenti	Prezzo
00259		€ 502,20

Serie "ROVERETO"



Art. 00474 Comp.cm 85int. C/pied.
Pens. DX - B.co
Ean:8003964004741
Art. 00613 Comp.cm 85int. C/pied.
Pens. DX - Larice
Ean:8003964006134
Art. 00475 Comp.cm 85int. C/pied.
Pens. DX - Grigio sc.
Ean:8003964004758

Codice	Riferimenti	Prezzo
00474	Bianco	€ 460,35
00613	Larice	€ 460,35
00475	Grigio Scuro	€ 460,35



Art. 00471 Comp.cm 105int. C/pied.
Pens. DX - B.co
Ean:80039640047710
Art. 00552 Comp.cm 105int. C/pied.
Pens. DX - Larice
Ean:8003964005526
Art. 00472 Comp.cm 105int. C/pied.
Pens. DX - Grigio sc.
Ean:8003964004727

Codice	Riferimenti	Prezzo
00471	Bianco	€ 516,15
00552	Larice	€ 516,15
00472	Grigio Scuro	€ 516,15





Linea Coprilavatrice

Lav. dx	CL64D	60X109XH90	Bianco lucido ZZ	€ 287,09
Lav. Sx	CL64S	60X109XH90	Bianco lucido ZZ	€ 287,09
Lav. dx	CL66D	60X124XH90	Bianco lucido ZZ	€ 347,36
Lav. Sx	CL66S	60X124XH90	Bianco lucido ZZ	€ 347,36



Mobilòe Portalavatrice, in nobilitato classe E1 da 1,8 bordo colle poliuretaniche, vasca ABS completo di sifone.

Lavatoi in Plastica per Esterni



Tutte le vasche sono forabili per installare il rubinetto
Every basin is perforable to install the faucet

4006K	Lavatoio Serie Compact a serrandina	45x50	18 pz	€ 111,60	
4003K	Lavatoio Serie Compact a serrandina	50x50	18 pz	€ 111,60	
4002K	Lavatoio Serie Compact a serrandina	60x50	18 pz	€ 125,55	
4007K	Lavatoio Serie Compact a serrandina	60x60	18 pz	€ 139,50	
9006K	Lavatoio Serie Junior con sportelli	45x50	18 pz	€ 111,60	
9003K	Lavatoio Serie Junior con sportelli	50x50	18 pz	€ 111,60	
9002K	Lavatoio Serie Junior con sportelli	60x50	18 pz	€ 125,55	
9007K	Lavatoio Serie Junior con sportelli	60x60	18 pz	€ 139,50	



Piloo "55" C/Sifone T/Pieno

MAXI VASCA
minimo ingombro
massima capacità



2051A	Lavatoio Serie Junior con sportelli	60x50	18 pz	€ 62,10
-------	-------------------------------------	-------	-------	---------

Catalogo Elettronico off-Line

La Fcdistribution mette a disposizione a tutti i clienti che ne faranno richiesta la possibilità di un programma off-line che permetterà a tutti i clienti di effettuare ordini fare preventivi ai loro clienti, senza bisogno di caricare gli articoli nel loro gestionale. Il programma può essere scaricato direttamente da un nostro operatore, oppure richiederlo anche in via remota alla nostra amministrazione (bisogna avere un pc la connessione ad internet e un programmino scaricabile in forma gratuita Es. TeamWiever. Le condizioni per usare questo programmino e di avere un pc excel. Una volta caricato il programma avete la possibilità di aggiornarlo ogni lunedì, permettendovi di visualizzare il nostro magazzino sia nelle giacenze che nella merce in arrivo. Con questo sistema che sta avendo un notevole successo presso i clienti vi permette di vendere molti articoli appoggiandovi alla nostra piattaforma. Buon

Lavoro



**CERCA IL PUNTO VENDITA
PIU' VICINO A CASA TUA.
TROVERAI
PERSONALE SPECIALIZZATO
CHE TI POTRA' CONSIGLIARE
NEI TUOI ACQUISTI**



**VASTO ASSORTIMENTO CON PREZZI
IMBATTIBILI**

2023

CLIMATIZZATORI - CALDAIE - SCALDABAGNI ELETTRICI & GAS

www.fcdistribution.net
info@fcdistribution.net

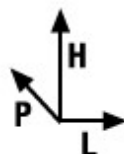
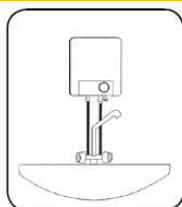
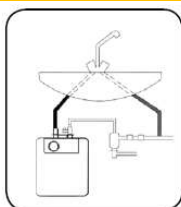




www.bandiniwaterheaters.it



MADE IN ITALY



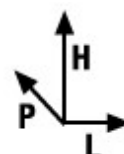
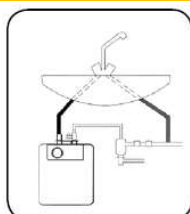
Codice	RIFERIMENTI	Listino
A5SP2A	5 LT Sopr. 2A	€ 108,81
A5ST2A	5 LT Sott. 2A	€ 108,81
A5SP5A	5 LT Sopr. 5A	€ 137,40
A5ST5A	5 LT Sott. 5A	€ 137,40

modello	H	L	P	
A5 SP	mm 340	250	245	sopralavello
A5 ST	mm 340	250	245	sottolavello

MODELLO	Profilo	Classe Energetica	dispersione termica 65°C (Kwh/24h)	Potenza W	Voltaggio V	Tempo di Risc. dt 50°C	Temp. Max esercizio C°	Pressione Max esercizio (bar)
A5	XXS	B	0,38	1500	230	16'	50	8

Codice	RIFERIMENTI	Listino
A12SP2A	12 LT Sopr. 2A	€ 96,38
A12ST2A	12 LT Sott. 2A	€ 96,38
A12SP5A	12 LT Sopr. 5A	€ 111,60
A12ST5A	12 LT Sott. 5A	€ 111,60

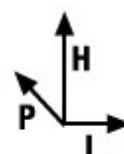
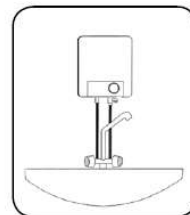
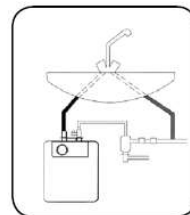
modello	H	L	P	
A12 SP	mm 410	350	220	sopralavello
A12 ST	mm 410	350	220	sottolavello



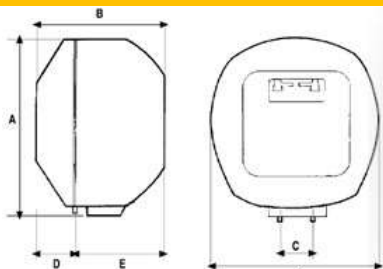
MODELLO	Profilo	Classe Energetica	dispersione termica 65°C (Kwh/24h)	Potenza W	Voltaggio V	Tempo di Risc. dt 50°C	Temp. Max esercizio C°	Pressione Max esercizio (bar)
A12 SP	XXS	B	0,38	1500	230	30'	75	8
A12 ST	XXS	C	0,38	1500	230	30'	75	8

Codice	RIFERIMENTI	Listino
A15SP2A	15 LT Sopr. 2A	€ 115,93
A15ST2A	15 LT Sott. 2A	€ 115,93
A15SP5A	15 LT Sopr. 5A	€ 149,20
A15ST5A	15 LT Sott. 5A	€ 149,20

modello	H	L	P	
A15 SP	mm 410	350	260	sopralavello
A15 ST	mm 410	350	260	sottolavello



MODELLO	Profilo	Classe Energetica	dispersione termica 65°C (Kwh/24h)	Potenza W	Voltaggio V	Tempo di Risc. dt 50°C	Temp. Max esercizio C°	Pressione Max esercizio (bar)
A15 SP TR	XXS	B	0,42	1500	230	32'	65	8
A15 ST TR	XXS	C	0,42	1500	230	32'	65	8
A15 SP	XXS	B	0,42	1500	230	32'	65	8
A15 ST	XXS	C	0,42	1500	230	32'	65	8

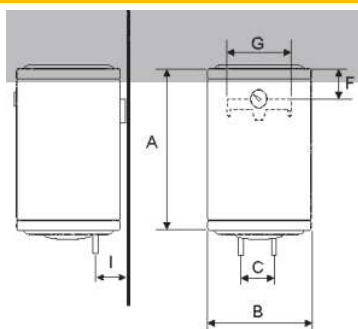


modello	A	B	C	D	E	F
B30	mm	535	325	100	120	205

SCocca IN PLASTICA

Codice	RIFERIMENTI	Listino
B302A	30 LT Sopr. 2A	€ 167,40
B305A	30 LT Sopr. 5A	€ 190,00

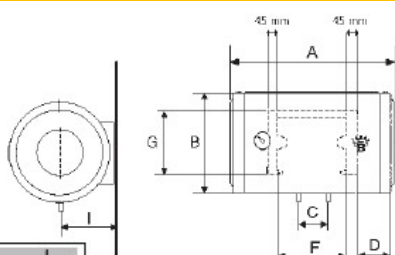
MODELLO	Profilo	Classe Energetica	dispersione termica 65°C (Kwh/24h)	Potenza W	Voltaggio V	Tempo di Risc. dt 50°C	Temp. Max esercizio C°	Pressione Max esercizio (bar)
B30	S	C	0,70	1500	230	75'	75	8



modello	A	B	C	F	G	I
SE50	mm	510	460	100	130	350
SE80	mm	700	460	100	130	350
SE100	mm	805	460	100	130	350
SE120	mm	1000	460	100	130	350
SE150	mm	935	550	140	180	350
SE200	mm	1105	550	140	180	350

Codice	RIFERIMENTI	Listino
SE502A	50 LT Vert. 2 A	€ 136,96
SE802A	80 LT Vert. 2 A	€ 142,04
SE1002A	100 LT Vert. 2 A	€ 220,05
SE1202A	120 LT Vert. 2 A	€ 310,22
SE1502A	150 LT Vert. 2 A	€ 404,70
SE2002A	200 LT Vert. 2 A	€ 432,60
SE505A	50 LT Vert. 5 A	€ 167,40
SE805A	80 LT Vert. 5 A	€ 181,35
SE1005A	100 LT Vert. 5 A	€ 274,82
SE1205A	120 LT Vert. 5 A	€ 373,55
SE1505A	150 LT Vert. 5 A	€ 519,55
SE2005A	200 LT Vert. 5 A	€ 552,84

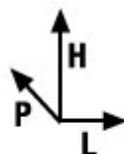
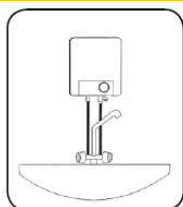
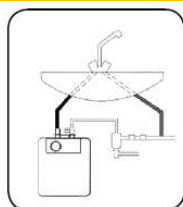
MODELLO	Profilo	Classe Energetica	dispersione termica 65°C (Kwh/24h)	Potenza W	Voltaggio V	Tempo di Risc. dt 50°C	Temp. Max esercizio C°	Pressione Max esercizio (bar)
SE50	M	D	0,98	1200	230	170'	75	8
SE80	M	D	1,32	1200	230	260'	75	8
SE100	M	D	1,51	1500	230	245'	75	8
SE120	L	D	1,84	1500	230	315'	75	8
SE150	L	D	2,09	2000	230	416'	75	8
SE200	L	D	2,41	2000	230	499'	75	8



modello	A	B	C	D	F	G	I
SO 50	mm	510	460	100	155	125	350
SO 80	mm	700	460	100	145	330	350
SO 100	mm	805	460	100	145	435	350
SO 120	mm	1000	460	100	210	510	350
SO 150	mm	935	550	140	210	450	350
SO 200	mm	1105	550	140	190	640	350

Codice	RIFERIMENTI	Listino
SO502ADX	50 LT Oriz. Dx-Sx 2 A	€ 224,34
SO802ADX	80 LT Oriz. Dx-Sx 2 A	€ 237,15
SO1002ADX	100 LT Oriz. Dx-Sx 2 A	€ 264,07
SO1202ADX	120 LT Oriz. Dx-Sx 2 A	€ 392,90
SO1502ADX	150 LT Oriz. Dx-Sx 2 A	€ 490,57
SO2002ADX	200 LT Oriz. Dx-Sx 2 A	€ 532,44
SO502ADX	50 LT Oriz. Dx-Sx 5 A	€ 224,34
SO802ADX	80 LT Oriz. Dx-Sx 5 A	€ 237,15
SO1002ADX	100 LT Oriz. Dx-Sx 5 A	€ 264,07
SO1202ADX	120 LT Oriz. Dx-Sx 5 A	€ 392,90
SO1502ADX	150 LT Oriz. Dx-Sx 5 A	€ 490,57
SO2002ADX	200 LT Oriz. Dx-Sx 5 A	€ 532,44

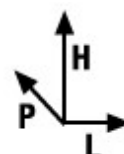
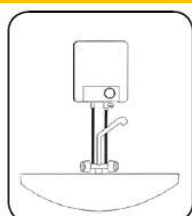
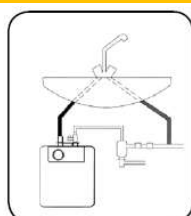
MODELLO	Profilo	Classe Energetica	dispersione termica 65°C (Kwh/24h)	Potenza W	Voltaggio V	Tempo di Risc. dt 50°C	Temp. Max esercizio C°	Pressione Max esercizio (bar)
SO50	M	D	1,11	1500	230	170'	75	8
SO80	M	D	1,61	1500	230	260'	75	8
SO100	M	D	1,66	1500	230	245'	75	8
SO120	L	D	2,02	1500	230	315'	75	8
SO150	L	D	2,29	2000	230	416'	75	8
SO200	L	D	2,55	2000	230	499'	75	8



Codice	RIFERIMENTI	Listino
A5SP2A	5 LT Sopr. 2A	€ 108,81
A5ST2A	5 LT Sott. 2A	€ 108,81
A5SP5A	5 LT Sopr. 5A	€ 137,40
A5ST5A	5 LT Sott. 5A	€ 137,40

modello	H	L	P	
A5 SP	mm 340	250	245	sopralavello
A5 ST	mm 340	250	245	sottolavello

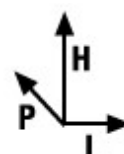
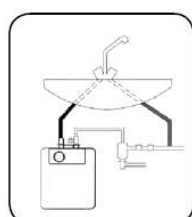
MODELLO	Profilo	Classe Energetica	dispersione termica 65°C (Kwh/24h)	Potenza W	Voltaggio V	Tempo di Risc. dt 50°C	Temp. Max esercizio C°	Pressione Max esercizio (bar)
A5	XXS	B	0,38	1500	230	16'	50	8



Codice	RIFERIMENTI	Listino
A12SP2A	12 LT Sopr. 2A	€ 96,38
A12ST2A	12 LT Sott. 2A	€ 96,38
A12SP5A	12 LT Sopr. 5A	€ 111,60
A12ST5A	12 LT Sott. 5A	€ 111,60

modello	H	L	P	
A12 SP	mm 410	350	220	sopralavello
A12 ST	mm 410	350	220	sottolavello

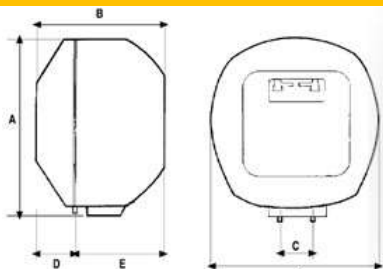
MODELLO	Profilo	Classe Energetica	dispersione termica 65°C (Kwh/24h)	Potenza W	Voltaggio V	Tempo di Risc. dt 50°C	Temp. Max esercizio C°	Pressione Max esercizio (bar)
A12 SP	XXS	B	0,38	1500	230	30'	75	8
A12 ST	XXS	C	0,38	1500	230	30'	75	8



Codice	RIFERIMENTI	Listino
A15SP2A	15 LT Sopr. 2A	€ 115,93
A15ST2A	15 LT Sott. 2A	€ 115,93
A15SP5A	15 LT Sopr. 5A	€ 149,20
A15ST5A	15 LT Sott. 5A	€ 149,20

modello	H	L	P	
A15 SP	mm 410	350	260	sopralavello
A15 ST	mm 410	350	260	sottolavello

MODELLO	Profilo	Classe Energetica	dispersione termica 65°C (Kwh/24h)	Potenza W	Voltaggio V	Tempo di Risc. dt 50°C	Temp. Max esercizio C°	Pressione Max esercizio (bar)
A15 SPTR	XXS	B	0,42	1500	230	32'	65	8
A15 STTR	XXS	C	0,42	1500	230	32'	65	8
A15 SP	XXS	B	0,42	1500	230	32'	65	8
A15 ST	XXS	C	0,42	1500	230	32'	65	8

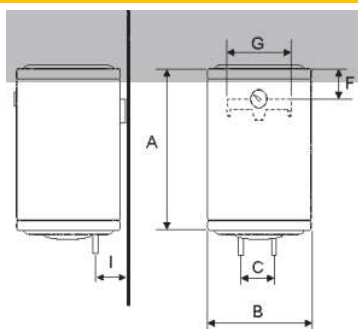


modello	A	B	C	D	E	F
B30	mm	535	325	100	120	205

SCocca IN PLASTICA

Codice	RIFERIMENTI	Listino
B302A	30 LT Sopr. 2A	€ 167,40
B305A	30 LT Sopr. 5A	€ 190,00

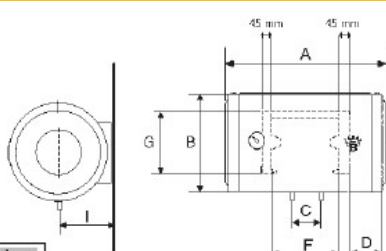
MODELLO	Profilo	Classe Energetica	dispersione termica 65°C (Kwh/24h)	Potenza W	Voltaggio V	Tempo di Risc. dt 50°C	Temp. Max esercizio C°	Pressione Max esercizio (bar)
B30	S	C	0,70	1500	230	75'	75	8



modello	A	B	C	F	G	I
SE50	mm	510	460	100	130	350
SE80	mm	700	460	100	130	350
SE100	mm	805	460	100	130	350
SE120	mm	1000	460	100	130	350
SE150	mm	935	550	140	180	350
SE200	mm	1105	550	140	180	350

Codice	RIFERIMENTI	Listino
SE502A	50 LT Vert. 2 A	€ 136,96
SE802A	80 LT Vert. 2 A	€ 142,04
SE1002A	100 LT Vert. 2 A	€ 220,05
SE1202A	120 LT Vert. 2 A	€ 310,22
SE1502A	150 LT Vert. 2 A	€ 404,70
SE2002A	200 LT Vert. 2 A	€ 432,60
SE505A	50 LT Vert. 5 A	€ 167,40
SE805A	80 LT Vert. 5 A	€ 181,35
SE1005A	100 LT Vert. 5 A	€ 274,82
SE1205A	120 LT Vert. 5 A	€ 373,55
SE1505A	150 LT Vert. 5 A	€ 519,55
SE2005A	200 LT Vert. 5 A	€ 552,84

MODELLO	Profilo	Classe Energetica	dispersione termica 65°C (Kwh/24h)	Potenza W	Voltaggio V	Tempo di Risc. dt 50°C	Temp. Max esercizio C°	Pressione Max esercizio (bar)
SE50	M	D	0,98	1200	230	170'	75	8
SE80	M	D	1,32	1200	230	260'	75	8
SE100	M	D	1,51	1500	230	245'	75	8
SE120	L	D	1,84	1500	230	315'	75	8
SE150	L	D	2,09	2000	230	416'	75	8
SE200	L	D	2,41	2000	230	499'	75	8



modello	A	B	C	D	F	G	I
SO 50	mm	510	460	100	155	125	350
SO 80	mm	700	460	100	145	330	350
SO 100	mm	805	460	100	145	435	350
SO 120	mm	1000	460	100	210	510	350
SO 150	mm	935	550	140	210	450	350
SO 200	mm	1105	550	140	190	640	350

Codice	RIFERIMENTI	Listino
SO502ADX	50 LT Oriz. Dx-Sx 2 A	€ 224,34
SO802ADX	80 LT Oriz. Dx-Sx 2 A	€ 237,15
SO1002ADX	100 LT Oriz. Dx-Sx 2 A	€ 264,07
SO1202ADX	120 LT Oriz. Dx-Sx 2 A	€ 392,90
SO1502ADX	150 LT Oriz. Dx-Sx 2 A	€ 490,57
SO2002ADX	200 LT Oriz. Dx-Sx 2 A	€ 532,44
SO502ADX	50 LT Oriz. Dx-Sx 5 A	€ 224,34
SO802ADX	80 LT Oriz. Dx-Sx 5 A	€ 237,15
SO1002ADX	100 LT Oriz. Dx-Sx 5 A	€ 264,07
SO1202ADX	120 LT Oriz. Dx-Sx 5 A	€ 392,90
SO1502ADX	150 LT Oriz. Dx-Sx 5 A	€ 490,57
SO2002ADX	200 LT Oriz. Dx-Sx 5 A	€ 532,44

MODELLO	Profilo	Classe Energetica	dispersione termica 65°C (Kwh/24h)	Potenza W	Voltaggio V	Tempo di Risc. dt 50°C	Temp. Max esercizio C°	Pressione Max esercizio (bar)
SO50	M	D	1,11	1500	230	170'	75	8
SO80	M	D	1,61	1500	230	260'	75	8
SO100	M	D	1,66	1500	230	245'	75	8
SO120	L	D	2,02	1500	230	315'	75	8
SO150	L	D	2,29	2000	230	416'	75	8
SO200	L	D	2,55	2000	230	499'	75	8



comfort e risparmio



Codice	Riferimenti	Prezzo
SV50\5A	ARISTON VERT. 50LT. 5 ANNI	ZZ € 250,60
SV80\5A	ARISTON VERT. 80 LT.5 ANNI	ZZ € 251,70

alte prestazioni



Codice	Riferimenti	Prezzo
SV50A	Ariston 3 anni LT. 50 VERT.	ZZ € 198,13
SV80A	Ariston 3 anni LT. 80 VERT.	ZZ € 199,20



Codice	Riferimenti	Prezzo
SO80\5A	ARISTON ORIZZ. 80LT. 5 ANNI	€ 309,52



Codice	Riferimenti	Prezzo
SO80A	SCALDABAGNO ARISTON LT. 80	€ 237,44

super compatto



Codice	Riferimenti	Prezzo
S10\5A	ARISTON SOPR. 10 LT. 5 /ANNI	€ 140,50
SS10\5A	Ariston 5 anni LT. 10 SOTT.	€ 147,60
S30\5A	ARISTON SOPR. 30 LT. 5 /ANNI	€ 200,18

installazione versatile



Codice	Riferimenti	Prezzo
S10A	Ariston 3 anni LT. 10 SOPR.	ZZ € 114,58
SS10A	Ariston 3 anni LT. 10 SOTT.	€ 119,37
S30A	Ariston 3 anni LT. 30	€ 158,90

ARISTON



CALDAIA MURALE A CONDENSAZIONE La caldaia murale CARES Premium coniuga la tecnologia della condensazione con la praticità installativa e la compattezza delle dimensioni. Cares Premium è disponibile nella versione riscaldamento e produzione acqua calda sanitaria nelle potenze di 24 e 30 kW

Trasformabile Metano-Gpl

Codice	Riferimenti	Prezzo	Codice Aziendale
CP24FF	24 Kw	€ 1.504,79	3301119
CP30FF	30 Kw	€ 1.859,17	3301120

kit Scarico coassiale 60/100 XX caldaia condensazione

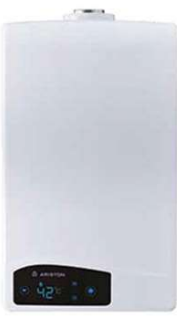


Codice	Riferimenti	Prezzo
3318073	Kit fumo	€ 56,92

FAST EVO PREMIUM Scaldacqua a gas istantaneo a camera Stagna



Codice	Riferimenti	Prezzo
3318517	x fast evo	Es. € 57,00
3318932	x fast evo	New € 57,00



FAST EVO PREMIUM Scaldacqua a gas istantaneo a camera Stagna

Codice	Riferimenti	Prezzo
F11FFIM	11 LT MET	€ 755,40
F16FFIM	16 LT MET	€ 856,08
F11FFIG	11 LT GPL	€ 755,40
F16FFIG	16 LT GPL	€ 856,08



FAST EVO C/B Scaldacqua a gas istantaneo a camera aperta

Codice	Riferimenti	Prezzo
F11FIM	11 LT MET	€ 334,41
F14FIM	14 LT MET	€ 406,89
F16FIM	16 LT MET	€ 452,45
F11FIG	11 LT GPL	€ 334,41
F14FIG	14 LT GPL	€ 406,89
F16FIG	16 LT GPL	€ 452,45



Stufe a Gas

Gazzelle Evo

Metano

GPL



Codice	Riferimenti	Listino	Codice	Riferimenti	Listino
GEIT301PR2	w3000	€ 1.143,90	GEIT361PR2	w3000	€ 1.206,40
GEIT501PR2	w5000	€ 1.188,54	GEIT561PR2	w5000	€ 1.250,00
GEIT701PR2	w7000	€ 1.244,34	GEIT761PR2	w7000	€ 1.309,07

Caratteristiche

Codice	Pot. Termica Nominale	Rid.	Pot.Nom.	Rid.
GEIT301PR2	w2900	2000	2720	1989
GEIT501PR2	w4900	3000	4610	3030
GEIT501PR2	w6400	4500	6280	4730

Radiatore a Gs Modello Stratos completo di kit Fumi standard



Colore	Codice	Riferimenti	Listino
BIANCO	SR30	2,30 KW	€ 1.048,90
BIANCO	SR50	4,34 KW	€ 1.178,25
BIANCO	SR70	6,25 KW	€ 1.380,00
BIANCO	SR90	7,74 KW	€ 1.764,45
SILVER	SR30S	2,30 KW	€ 1.080,40
SILVER	SR50S	4,34 KW	€ 1.213,60
SILVER	SR70S	6,25 KW	€ 1.421,40
SILVER	SR90S	7,74 KW	€ 1.817,40

CALORIO M

RADIATORE INDIVIDUALE MODULANTE A METANO



	W	GAS	D. TUBI
CALORIO 42M	3,62	0,383	49 35
CALORIO 52M	5,23	0,553	49 35

CODICE	DESCRIZIONE	Listino
F11380439	CALORIO 42M	€ 1.331,96
F11385439	CALORIO 52M	€ 1.391,16

SUPERCROMO

RADIATORE INDIVIDUALE A METANO



	W	GAS	D. TUBI
SUPERCROMO 3001	2,58	0,273	49 35
SUPERCROMO 3002	2,58	0,273	49 35

CODICE	DESCRIZIONE	Listino
F11327430	SUPERCROMO 3001	€ 1.050,77
F11328430	SUPERCROMO 3002	€ 1.120,74

Stufa Pellet Kw 7 Freepoint Indigo



INDIGO STUFA AIR

Codice	RIFERIMENTI	Listino
70190055	BORDEAUX	€ 1.074,71
70190056	BIANCO	€ 1.074,71
70190054	ANTRACITE	€ 1.074,71

Pot. nominale: Kw 7 . Pot. ridotta : Kw 2,5 . Pot. focolare (max) : Kw 7,67
 Rend. nominale: 90% . Volume riscaldabile (min-max) : 57- 156 m3
 CO al 13% O2 nominale : 0,036 . CO al 13% O2 ridotto : 0,025
 Emissioni CO (13% O2) (min-max) : 240-280 mg/nm3
 Emissioni OGC (13% O2) (min-max) : 1,0- 2,0 mg/nm3
 Emissioni NOX (13% O2) (min-max) : 113-112 mg/nm3
 Contenuto di polveri al 13% O2 (min-max) : 12-12 mg/nm3
 Specifiche Tecniche : Capacità serbatoio : 15kg
 Combustibile Consumo orario (min-max):0,57- 1,65 kg/h
 Autonomia (min-max) : 9- 26,3h
 Assorbimento elettrico in accensione (max): 320W
 Assorbimento elettrico in lavoro (max): 40W
 Tensione di alimentazione e frequenza : 230V/40Hz
 Depressione canna fumaria: Pa10 . Diametro scarico fumi : 80mm
 Diametro ingresso aria comburente: 60mm
 Massa fumi (min-max) : 2,8-4,8 gr/sec
 Temperatura fumi in uscita (max) : 190C° . Peso netto : 59kg

Stufa Pellet Kw 8,7 Freepoint Pretty Airtight



PRETTY STUFA AIR

Codice	RIFERIMENTI	Listino
7018015	BORDEAUX	€ 1.697,44
7018014	ANTRACITE	€ 1.697,44

Caratteristiche Tecniche:
 Potenza nominale 8,7 Kw
 Potenza ridotta 2,3 Kw
 Rendimento nominale 88 %
 Rendimento ridotto 90 %
 Volume riscaldabile (min-max) 55 - 207 m3
 CO al 13% O2 nominale 0,006%
 CO al 13% O2 ridotto 0,031 %
 Capacità serbatoio 18 Kg
 Combustibile: Pellet oslash;6
 Consumo
 Consumo orario (min - max) 0,5 - 1,9 Kg/h
 Autonomia (min - max) 36 - 9,5 h
 Assorbimento elettrico in accensione (max) 364 W
 Assorbimento elettrico in lavoro (max) 59 W
 Tensione di alimentazione e frequenza 230 - 50 V - Hz




ECOTEC PURE VMW

Per Gas metano	Potenza Kw	RISC. ErP	SAN. ErP	classe
	7,5-24,0	A	A	

PROD. H₂O l/min: 13,5

COMBINATE DA INTERNO CAMERA STAGNA




Articolo VMW246/7-2 Listino € 1.597,17 Più Rae

EVOLution Prime

Per Gas metano	Potenza Kw	RISC. ErP	SAN. ErP	classe
	26 KW	A	A	

PROD. H₂O l/min: 13,8

COMBINATE DA INTERNO CAMERA STAGNA



Articolo A7715732 Listino € 1.686,51 Più Rae

ECOTEC INTRO VMW

Per Gas metano	Potenza Kw	RISC. ErP	SAN. ErP	classe
	6,5-20,0	A	A	

PROD. H₂O l/min: 9,9

COMBINATE DA INTERNO CAMERA STAGNA



Articolo VMW18/24AS Listino € 1.422,48 Più Rae

EVOLution Prime

Per Gas metano	Potenza Kw	RISC. ErP	SAN. ErP	classe
	30 KW	A	A	

PROD. H₂O l/min: 16,1

COMBINATE DA INTERNO CAMERA STAGNA



Articolo A7727156 Listino € 1.832,08 Più Rae

ECOTEC INTRO VMW

Per Gas metano	Potenza Kw	RISC. ErP	SAN. ErP	classe
	7,7-25,9	A	A	

PROD. H₂O l/min: 11,5

COMBINATE DA INTERNO CAMERA STAGNA




Articolo VMW24/28AS Listino € 1.523,06 Più Rae

CIAO AT

Per Gas metano	Potenza Kw	RISC. ErP	SAN. ErP	classe
	25 KW	A	A	

PROD. H₂O l/min: 14

COMBINATE DA INTERNO CAMERA STAGNA



Articolo 20151635 Listino € 1.299,02 Più Rae

Condens 2300 W Caldaia a Condensazione

Codice	RIFERIMENTI	Listino
7736901294	24<>25 KW	22
7736901286	24<>30 KW	€ 1.901,73

Kit base d. 60/100 est. 500<>1000 mm

Codice	RIFERIMENTI	Listino
7738112497	AZB916	€ 117,48



Cerapuy Balcony Caldaia a Condensazione

Codice	RIFERIMENTI	Listino
7736900515	24 KW	€ 2.744,32
7736900516	24<>28 KW	€ 3.028,22

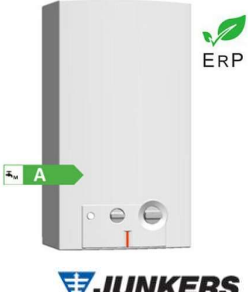
Kit base d. 60/100 est. 500<>1000 mm

Codice	RIFERIMENTI	Listino
7738112497	AZB916	€ 117,48




Scaldabagno a gas istantaneo a camera aperta e tiraggio naturale **Therm 4200**

Codice	RIFERIMENTI	Listino
7736504163	12 met	€ 406,96
7736504909	12 gpl	€ 406,96




Scaldabagno a gas istantaneo Low NOx a camera stagna e **Therm 5600 S**

Codice	RIFERIMENTI	Listino
7736504984	12 met	€ 877,37
7736504985	12 gpl	€ 877,37
7736504986	15 met	€ 1.011,21
7736504987	15 gpl	€ 1.011,21
7736504988	17 met	€ 1.159,91
7736504989	17 gpl	€ 1.159,91




SCALDABAGNI A CAMERA APERTA **atmoMAG Tipo B**

Codice	RIFERIMENTI	Listino
VAM11M	11,0 Met	€ 449,47
VAM11G	11,0 Gpl	€ 449,47
VAM14M	14,0 Met	€ 661,48
VAM14G	14,0 Gpl	€ 661,48



SCALDABAGNI CAMERA STAGNA **turboMAG plus low Nox**

Codice	RIFERIMENTI	Listino
VTM12M	12,0 Met	€ 946,39
VTM12G	12,0 Gpl	€ 946,39
VTM15M	15,0 Met	€ 1.083,37
VTM15G	15,0 Gpl	€ 1.083,37
VOM17M	17,0 Met	€ 1.035,77
VOM17G	17,0 Gpl	€ 1.035,77



I climaVAIR VAI plus di Vaillant sono la nuova generazione di climatizzatori pensati per regalarti un comfort che dura da mattina a sera.



Più Raee

Codice	Potenza	Listino
VAI8-025WN	9000 BTU	€ 750,29
VAI8-035WN	12000 BTU	€ 841,96
VAI8-050WN	18000 BTU	€ 1.262,39
VAI8-065WN	24000 BTU	€ 1.790,18

CLIMATIZZATORE CONDIZIONATORE OLIMPIA SPLENDID NEXYA S4 E INVERTER



Più Raee

Codice	Potenza	Listino
NS409	9000 BTU	€ 627,42
NS412	12000 BTU	€ 694,65
NS418	18000 BTU	€ 1.154,00
NS424	24000 BTU	€ 1.434,12
B1016	KIT WIFI	€ 72,83



New ODU Appearance

Equivalente alla
BTU 9000
BTU 12000
BTU 18000



AUX
AIR CONDITIONER



Più Raee

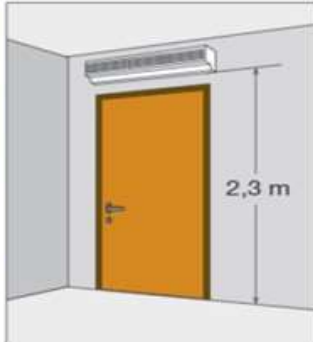
CODICE	RIFERIMENTI	LISTINO
ASW-H09A4-FHR3D	BTU 9000	€ 558,00
ASW-H12A4-FHR3D	BTU 12000	€ 621,10
ASW-H18A4-FHR3D	BTU 18000	€ 1.090,64
ASW-H24A4-FHR3D	BTU 24000	€ 1.420,36



Barriere d'aria
a temperatura ambiente
con telecomando



Flusso d'aria orientabile



Installazione a 2,3 m minimo da terra

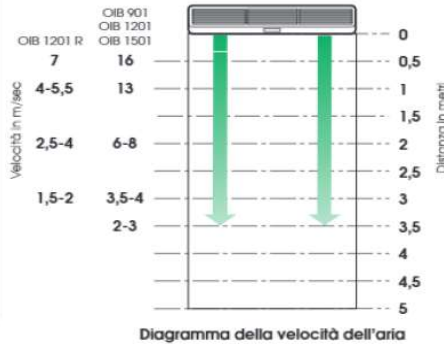


Diagramma della velocità dell'aria

Barriera		
Codice	Modello	Listino
OIB601	cm.60	€ 268,70
OIB901	cm.90	€ 292,60
OIB1201	cm.120	€ 346,30
OIB1501	cm.150	€ 498,55

MSZ-HR



SERIE M - UNITÀ A PARETE - DC Inverter/Pompa di calore



Monosplit		
Codice	RIFERIMENTI	Listino
HR25VF	9000 BTU	€ 1.011,20
HR35VF	12000 BTU	€ 1.209,31
HR42VF	15000 BTU	€ 1.573,94

Più Raee



Split a Parete Inverter SYSPLIT WALL PRIME 09-24

Caratteristiche

SYSPLIT WALL PRIME rappresenta la soluzione più conveniente e affidabile per piccoli uffici e locali residenziali.

Il controllo DC inverter ad alta efficienza fornisce una regolazione accurata della temperatura nella stanza.

Aspetto elegante con display a scomparsa.

Connessione per modulo Wifi (opzionale).

Le unità esterne sono dotate di copertura di protezione dei rubinetti del refrigerante.

La funzione di auto-diagnosi verifica in maniera continua il funzionamento del climatizzatore d'aria e protegge il sistema.

Il rilevamento di perdite di refrigerante consente di evitare che il compressore venga danneggiato da perdite di refrigerante o da un sovraccarico del compressore stesso.

Il filtro cold catalyst decompone efficacemente composti volatili ed ha un effetto antibatterico. E' lavabile e mantiene l'effetto per molto tempo.

Grazie alla modalità Turbo l'unità funziona con velocità ultra per 20 minuti per raggiungere più velocemente la temperatura impostata.

Refrigerante R32 a basso GWP.



Comando remoto a infrarossi
SYS RM 57
(standard)



Modulo Wifi
SYSPLIT WIFI MODULE
Art. 315152
(opzionale)

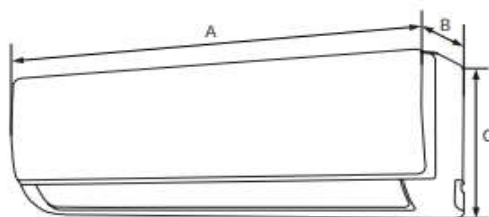
La speciale funzione antigelo in modalità riscaldamento permette di mantenere una temperatura costante di 8°C durante periodi di assenza dell'utente.

Grazie alla funzione Riavvio Automatico l'unità si riavvia con le stesse impostazioni previste prima dell'interruzione di corrente.

Comando remoto a infrarossi SYS RM 57 incluso.

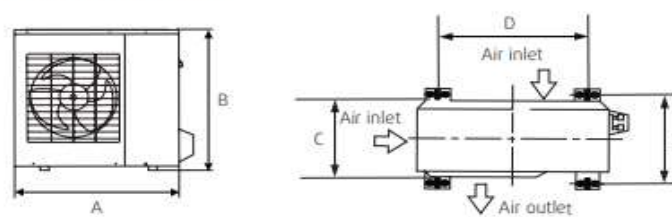
Dimensioni

SYSPLIT WALL PRIME



Modello	09	12	18	24
A	805	805	957	1.040
B	194	194	213	220
C	285	285	302	327

SYSPLIT WALL OUT



Modello	09	12	18	24
A	700	700	800	845
B	550	550	554	702
C	275	275	333	363
D	487	487	514	540
E	298	298	340	350

Split a Parete Inverter SYSPLIT WALL PRIME 09-24

Codice	BTU.	Unità Int.	Unità Est.	Listino
SYP9000	9000	315750	315809	#RIF!
SYP12000	12000	315806	315810	#RIF!



www.fcdistribution.net
info@fcdistribution.net

**CERCA IL PUNTO VENDITA
PIU' VICINO A CASA TUA.
TROVERAI
PERSONALE SPECIALIZZATO
CHE TI POTRA' CONSIGLIARE
NEI TUOI ACQUISTI**



**VASTO ASSORTIMENTO CON PREZZI
IMBATTIBILI**

2023

Çasalingo e contento



www.fcdistribution.net
info@fcdistribution.net



Carluccio Design

RENDI SICURO IL TUO LIDO CON DUE SEMPLICI MOSSE
VERSIONE BALNEARE DISPONIBILE CON L'APPOSITA ZAVORRA

GENIUS
 PIANTANA DISPENSER GEL IGIENIZZANTE A PEDALE

PREMI IL PEDALE IGIENIZZA LE MANI

CARLUCCIODESIGN.COM

Dispenser in Acciaio Inox Pratico, Igienico, facile da pulire, si adatta a tutti gli igienizzanti in commercio con beccuccio o ricaricabile. Trasportabile, facile da posizionare. IL dispenser di qualità più pratico ed economico in commercio, con queste caratteristiche.

Carluccio Design

Acciaio inox design e facilità di pulizia

Dispenser ricaricabile adattabile a vari formati di prodotto

Semplice da utilizzare basta una leggera pressione del piede

GENIUS
 DISPENSER SANIFICANTE A PEDALE

Lavora in un luogo pulito e sanificato

DIMENSIONI: L: 25 CM H: 110 CM P: 11 CM

Codice **GNS20NX** Listino € 273,92 D. 160





Dispenser Per Sapone A Muro



22x8x7 cm

Codice 748665 Listino € 5,84 D. 40

Dispenser X Sapone A Muro 2



21x15x7cm

Codice 748666 Listino € 9,08 D. 47

maschera respiratoria
maschera chirurgica
maschera medica

3 strati, con passanti per le orecchie

Made in Germania

Art. 99983

3-lagig, mit Ohrschlaufen
VE: 50/2000
Mindestabnahme: 500 Stück



Codice 99983 Listino € 1,45 D. 1.687



Mascherina Monouso Ffp2

Codice MASKFFP2 Listino € 11,43 D. 180

FFP2 / KN95 CERTIFICATA Made in Germania
Maschera respiratoria maschera protettiva / maschera facciale
Art. 64979
Auricolari bianchi a 4 strati, maschera confezione singola.
Conf. 10 pezzi in ogni scatola

Mindestabnahme: 200 Stück

EN 149:2001+A1:2009GB2626-2006



Codice 64979 Listino € 8,24 D. 1.179

Protezione per il viso
visiera protettiva
Visiera Protettiva

Made in Germania

Art. 99982

Größenverstellbar - passend für jeden Kopfumfang
inkl. Aufbauanleitung
VE: 50



Codice 99982 Listino € 4,93 D. 183



Idraclean Airsan Ag Da 5 Kg Pulizia E Sanificazione Impianti Aria Condizionata 5 Lt

Codice I.AIRST5 Listino € 49,83 D. 78



Idraclean Airsan Ag Flacone 0,75 Kg

Codice I.AIRSB Listino € 16,03 D. 43



**250ML
HYGIENE HANDGEL**

Gel per le mani all'Igiene
CLEANING HAND GEL
Gel mani detergente

ART. 64997 - VE: 24
Paketmenge 2328 Stück
70% Alkohol Gehalt
70% Gradazione Alcolica



Gel Igienizzante Mani 250 MI

Mindestabnahme:
48 Stück

SOFORT VERFÜGBAR

Codice 64997 Listino € 6,58 D. 136



Igienizzante Spray Ossigeno
Attivo 100 MI

Codice 768077 Listino € 4,35 D. 333



Igienizzante Antibatterico
Multisuperficie Lt 5

Codice FC00078 Listino € 19,47 D. 11



Igienizzante Pavimenti E
Superfici 1 Lt

Codice 768079 Listino € 6,87 D. 179



Igienizzante Spray Multiuso
750 MI

Codice 768074 Listino € 6,87 D. 239



Super Sanit Bottiglia Kg. 1
Foridra Supersanit Superfici
1 Litro Perossido Di Idrogeno
Virucida

Codice SANITB Listino € 14,71 D. 18



Super Sanit Tanica Da Kg. 5
Foridra Supersanit Superfici
5 Litri Perossido Di Idrogeno
Virucida

Codice SANIT5 Listino € 56,95 D. 31



Dispenser 2 Puls. Saliscendi
25

Codice D2PS Listino € 17,33 D. 109



Borsa Mare 3Ass.



h36x43x17cm

Codice 635609 Listino € 11,18 D. 4

Espadrillas Donna 36-41 3Ass Bordeaux Beige Blu



Codice 690800 Listino € 15,91 D. 37

Infradito Donna C/Strisce 36-41 2Ass



Codice 692403 Listino € 9,07 D. 49

Infradito Donna 36-41 3 Ass



Codice 623500 Listino € 5,83 D. 73

Descrizione vuota

Codice A Listino € - D. -

Sacca Mare Dec. Marino 3Ass



h50cm ø33cm

Codice 624609 Listino € 17,51 D. 19

Espadrillas Uomo 41-46 3Ass Beige Verde Blu



Codice 690803 Listino € 17,51 D. 29

Infradito Uomo 40-45 2 Ass



Codice 623524 Listino € 11,19 D. 97

Descrizione vuota

Codice A Listino € - D. -

Descrizione vuota

Codice A Listino € - D. -



LATTE PER OLIO



Lattina 0,175 litri
 Dimensioni: 75 x 39 x 88 mm
 Peso: 48 g
 Foro: 24 mm
 Imballo:



TAPPI AUTOSIGILLANTI CON SALVAGOCCIA ESTRAIBILE
 PER LATTINE CON FORO DIAMETRO 24 MM

D. 52 scatola da 540 pezzi (dim. cm. 42 x 72 x 66 h)
 pedana da 4320 pezzi (dim. cm. 110 x 120 x 138 h)

Codice	Riferimenti	Listino
ML175	MI 0,175	€ 2,05



Lattina 0,250 litri
 Dimensioni: 75 x 39 x 120 mm
 Peso: 66 g
 Foro: 24 mm
 Imballo:



TAPPI AUTOSIGILLANTI CON SALVAGOCCIA ESTRAIBILE
 PER LATTINE CON FORO DIAMETRO 24 MM

D. 40 scatola da 388 pezzi (dim. cm. 42 x 72 x 66 h)
 pedana da 3240 pezzi (dim. cm. 110 x 120 x 138 h)

Codice	Riferimenti	Listino
ML250	MI 0,250	€ 2,46



Lattina 0,500 litri
 Dimensioni: 96 x 42 x 155 mm
 Peso: 92 g
 Foro: 24 mm
 Imballo:



TAPPI AUTOSIGILLANTI CON SALVAGOCCIA ESTRAIBILE
 PER LATTINE CON FORO DIAMETRO 24 MM

D. 32 scatola da 250 pezzi (dim. cm. 42 x 72 x 66 h)
 pedana da 2016 pezzi (dim. cm. 110 x 120 x 138 h)

Codice	Riferimenti	Listino
ML500	MI 500	€ 2,68



Lattina 1 litro
 Dimensioni: 115 x 59 x 182 mm
 Peso: 126 g
 Foro: 24 mm
 Imballo:



TAPPI AUTOSIGILLANTI CON SALVAGOCCIA ESTRAIBILE
 PER LATTINE CON FORO DIAMETRO 24 MM

D. 240 scatola da 118 pezzi (dim. cm. 38 x 60 x 76 h)
 pedana da 1080 pezzi (dim. cm. 110 x 120 x 138 h)

Codice	Riferimenti	Listino
ML1000	MI 1000	€ 3,31



Lattina 2 litri
 Dimensioni: 150 x 92 x 195 mm
 Peso: 221 g
 Foro: 42 mm
 Imballo:



TAPPI AUTOSIGILLANTI CON SALVAGOCCIA ESTRAIBILE
 PER LATTINE CON FORO DIAMETRO 24 MM

D. 204 scatola da 528 pezzi (dim. cm. 110 x 120 x 135 h)
 pedana da 1056 pezzi (dim. cm. 110 x 120 x 270 h)

Codice	Riferimenti	Listino
ML2000	MI 2000	€ 3,94



Lattina 3 litri
 Dimensioni: 148 x 120 x 205 mm
 Peso: 286 g
 Foro: 42 mm
 Imballo:



TAPPI AUTOSIGILLANTI CON SALVAGOCCIA ESTRAIBILE
 PER LATTINE CON FORO DIAMETRO 24 MM

D. 164 scatola da 432 pezzi (dim. cm. 110 x 120 x 135 h)
 pedana da 864 pezzi (dim. cm. 110 x 120 x 270 h)

Codice	Riferimenti	Listino
ML3000	MI 3000	€ 4,73



LATTE PER OLIO



Lattina 5 litri
 Dimensioni: 148 x 120 x 315 mm
 Peso: 386 g
 Foro: 42 mm
 Imballo: PZ. 8



TAPPI AUTOSIGILLANTI CON SALVAGOCCIA ESTRAIBILE
 PER LATTINE CON FORO DIAMETRO 24 MM

D. 224

pedana da 288 pezzi (dim. cm. 110 x 120 x 135 h)
 pedana da 576 pezzi (dim. cm. 110 x 120 x 270 h)

Codice	Riferimenti	Listino
ML5000	MI 5000	€ 5,04



Lattina per olio 10 L

Capacità netta: 10 L
 Imballo: PZ. 4



TAPPI AUTOSIGILLANTI CON SALVAGOCCIA ESTRAIBILE
 PER LATTINE CON FORO DIAMETRO 24 MM

D. 34

Dimensioni singolo pezzo: 23 x 15,5 x 31 (h) cm
 Dimensioni pacco da 4 pezzi: 46 x 31 x 31 (h) cm
 L'articolo è venduto in confezioni da 4 pezzi

Codice	Riferimenti	Listino
ML10000	MI 10000	€ 10,30



Lattina 5 litri
 Dimensioni: 148 x 120 x 315 mm
 Peso: 386 g
 Foro: 42 mm
 Foro: SFIATO
 Imballo: PZ. 8



TAPPI AUTOSIGILLANTI CON SALVAGOCCIA ESTRAIBILE
 PER LATTINE CON FORO DIAMETRO 24 MM

D. -

pedana da 288 pezzi (dim. cm. 110 x 120 x 135 h)
 pedana da 576 pezzi (dim. cm. 110 x 120 x 270 h)

Codice	Riferimenti	Listino
MLD5000	MI 5000	€ 3,78



Lattina 0,5 litri
 Dimensioni: 96 x 42 x 155 mm
 Peso: 92 g
 Foro: 24 mm + Foro: SFIATO
 Imballo:



TAPPI AUTOSIGILLANTI CON SALVAGOCCIA ESTRAIBILE
 PER LATTINE CON FORO DIAMETRO 24 MM

D. -

scatola da 250 pezzi (dim. cm. 42 x 72 x 66 h)
 pedana da 2016 pezzi (dim. cm. 110 x 120 x 138 h)

Codice	Riferimenti	Listino
MLD500	MI 500	€ 2,36



KIT Kit Completo € 4,85



Dama 5 Litri Tappo Meccanico
ID Prodotto: DAM0500TOMC
Forma: Tonda
Capacità: 5 Litri
Imboccatura: Tappo Meccanico
Colore: Trasparente
Altezza: 350 mm
Diametro: 250 mm Peso: 800 gr

Codice	DAM0500TOMC	Listino	€ 4,85	D.	-
Codice	a	Listino	€ -	D.	-
KIT	Kit Completo		€ 0,98		



Barattoli vasetti vetro per miele 390 ml - 500 g PZ. 20

CAPSULA D. 70 ALVEARE

Codice	VM393	Listino	€ 0,72	D.	-
Codice	C70A	Listino	€ 0,25	D.	30
KIT	Kit Completo		#N/D		



Acqua VAR SE cl 100 VV AL
ID Prodotto: MVAR100VVAL
Forma: Tonda - Capacità: 100 cl
Imboccatura: AL 28-Peso: 450 gr
Colore: Verde Smeraldo PZ. 15
H: 302 mm - Diametro: 87 mm
TAPPO CORONA IDONEI PER BOLLITURA
CONFEZIONE PZ. 100 VENDITA PREZZO
CONFEZIONE

Codice	AV100VV	Listino	€ 0,82	D.	-
Codice	TC100PZ	Listino	#N/D	D.	#N/D
KIT	Kit Completo		€ 0,95		



VASO IN VETRO PER ALIMENTI TIPO 'PASSATA STD' 446 ml - imbocc. Ø 53 mm Cf. 20 Pz

TAPPI PER VASETTI IN VETRO 100 PEZZI 53MM PER BOLLITURA 100 PZ

Codice	P446	Listino	€ 0,80	D.	-
Codice	CP53	Listino	€ 0,16	D.	200



KIT Kit Completo 1,2616



VASO IN VETRO PER ALIMENTI TIPO 'MIELE' 773 ml - imbocc. Ø 82 mm PZ. 12

CAPSULA D. 82 ALVEARE

Codice	VM773	Listino	€ 0,98	D.	21
Codice	C82A	Listino	€ 0,28	D.	246
KIT	Kit Completo		€ 1,89		



Bottiglia Costolata L 1 Tappo Meccanico - Peso: 450 gr PZ. 15
ID Prodotto: BCV0100TOMC
Forma: Tonda - Capacità: 100 cl
Imboccatura: Tappo Meccanico
Colore: Bianco H 303 mm-D: 88,7



TAPPO MECCANICO

Codice	AC1	Listino	€ 1,58	D.	600
Codice	TMAC	Listino	€ 0,31	D.	330
KIT	Kit Completo		€ 1,28		



VASO IN VETRO PER ALIMENTI TIPO 'PASSATA STD' 720 ml - imbocc. Ø 53 mm Cf. 20 Pz

TAPPI PER VASETTI IN VETRO 100 PEZZI 53MM PER BOLLITURA 100 PZ

Codice	P720	Listino	€ 1,12	D.	200
Codice	CP53	Listino	€ 0,16	D.	200



KIT **Kit Completo** € 0,70



Barattoli in vetro per
marmellate e sottolio 212 ml
TO 63 PZ. 30



CAPSULA D. 63 BIANCO PZ.
100

Codice	V212TO63	Listino	€ 0,53	D.	30
Codice	CP63	Listino	€ 0,17	D.	1.200
KIT	Kit Completo		€ 1,02		

KIT **Kit Completo** € 0,75



Barattoli in vetro per
marmellate e sottolio 314
TO 63 PZ. 30



CAPSULA D. 63 BIANCO PZ.
100

Codice	V314TO63	Listino	€ 0,58	D.	-
Codice	CP63	Listino	€ 0,17	D.	1.200
KIT	Kit Completo		€ 1,27		

KIT **Kit Completo** € 1,02



Barattoli in vetro per
marmellate e sottolio 580
TO 82 PZ. 15



CAPSULA D. 82 BIANCO PZ.
100

Codice	V580TO82	Listino	€ 0,77	D.	-
Codice	C82B	Listino	€ 0,25	D.	1.205
KIT	Kit Completo		€ 1,56		

KIT **Kit Completo** € 1,27



Barattoli in vetro per
marmellate e sottolio 720
Alto TO 82



CAPSULA D. 82 BIANCO PZ.
100

Codice	V720TO82	Listino	€ 1,01	D.	90
Codice	C82B	Listino	€ 0,25	D.	1.205
KIT	Kit Completo		€ 0,19		

KIT **Kit Completo** € 1,56



Barattoli in vetro per
marmellate e sottolio 1062
Alto TO 82 PZ. 12



CAPSULA D. 82 BIANCO PZ.
100

Codice	V1062TO82	Listino	€ 1,30	D.	-
Codice	C82B	Listino	€ 0,25	D.	1.205
KIT	Kit Completo		€ 0,25		

KIT **Kit Completo** € 0,19



CAPSULA D. 70 BIANCO PZ.
100

Codice	C70B	Listino	€ 0,19	D.	550
Codice	a	Listino	€ -	D.	-
KIT	Kit Completo		€ 0,52		

KIT **Kit Completo** € 0,25



CAPSULA D. 82 BIANCO PZ.
100

KIT **Kit Completo** € 0,52



CAPSULA D. 110 BIANCO PZ.
36

Codice	C82B	Listino	€ 0,25	D.	1.205
Codice	A	Listino	€ -	D.	-

Codice	C110B	Listino	€ 0,52	D.	690
Codice	a	Listino	€ -	D.	-




Grattugia n. 3 Inox Cover - W 200
Peso 5,1 kg
Dimensioni 32,5x15x27 (h) cm
EAN 8013152100537

Codice 10053N Listino € 311,33 D. 4



PASSAPOMODORO PREMIPOMODORO
550 Watt
Cono filtro Inox 18/10 (AISI 304)
Corpo ed elica Resina acetilica
Imbuto e sgocciolatoio Plastica
Inversione di marcia v
Potenza massima 1400 W
Motore elettrico 550 W
EAN 8013152002602

Codice ARTUSS25 Listino € 236,84 D. 10



PASSAPOMODORO PREMIPOMODORO
N. 3 EL. 0.30 I.I.I.
Potenza effettiva 400 W P. 10 kg
Produzione 70-140 kg/h
Cono filtro (fori) 1,5 mm ca.
Dimensioni 50x23x32(h) cm
EAN 8013152900809

Codice 9008N Listino € 408,23 D. 7



PASSAPOMODORO PREMIPOMODORO
N.5 A MANO I.I.I. Imbuto e Sgocciolatoio
INOX
Peso 5,8 kg
Dimensioni 35x55,5x48 (h) cm
Fissaggio a morsetto apertura max 35
mm
EAN 8013152850203

Codice 8502N Listino € 201,52 D. 6



SACCHETTI GOFFRATI 20x30 100 PZ.
6723 B SACCHETTI GOFFR.
SOTTOVUOTO 15X30 CM (BUSTA 100 PZ)

Caratteristiche
EAN 8013152672393

Codice 6723N Listino € 17,53 D. 130



TRITACARNE N. 5 OPTIONAL
"ZZ"

Codice 8820N Listino € 101,59 D. -



INSACCATRICE KG. 5 Caratteristiche
Capacità 5 lt
Dimensioni 57,5x33,5x20,5 cm
Peso 10,5 kg
Ritorno Veloce v
EAN 8013152895013

Codice 8950N Listino € 278,55 D. 2



PASSAPOMODORO PREMIPOMODORO
N. 3 A MANO I.I.I. Imbuto e
Sgocciolatoio INOX Peso 2,5 kg
Dimensioni 45x28,5x37(h) cm
Fissaggio a morsetto apertura max 35
mm
EAN 8013152860301

Codice 8603N Listino € 121,28 D. 5



PASSAPOMODORO PREMIPOMODORO
N. 5 EL 040 IMIII Produzione 150-340
kg/h
Peso 17 kg
Dimensioni 68x35x42(h) cm
Potenza effettiva 500 W
Cono filtro (fori) 1,5 mm ca.
EAN 8013152900403

Codice 9004N Listino € 598,80 D. 2



APPARECCHIO PER SOTTOVUOTO
MAGNETICO Potenza massima assorbita
90 W
Barra saldante 30 cm
Livello massimo di vuoto - 650 mbar
Capacità d'aspirazione 9 lt/min
EAN 8 013152 0006 08

Codice ARTUSV06 Listino € 111,43 D. 6



TRITACARNE N. 12
OPTIONAL PIATTO INOX
8811 N Tritacarne N.12
Optional
Caratteristiche
EAN 8013152881108

Codice 8811N Listino € 180,25 D. 2

Codice a Listino € - D. -





POMODORO LINE



Coperchio piano

Coperchio Piano Cm 46

art.	ø cm.	pcs	EAN code
02346	46	1	8019139023462

Codice	02346	Listino	€	4,95	D.	2
--------	-------	---------	---	------	----	---



Coperchio piano

Coperchio Piano Cm 48

art.	ø cm.	pcs	EAN code
02348	48	1	8019139023486

Codice	02348	Listino	€	5,23	D.	2
--------	-------	---------	---	------	----	---



Coperchio piano

Coperchio Piano Cm 52

art.	ø cm.	pcs	EAN code
02352	52	1	8019139023523

Codice	02352	Listino	€	6,19	D.	2
--------	-------	---------	---	------	----	---



Coperchio piano

Coperchio Piano Cm 56

art.	ø cm.	pcs	EAN code
02356	56	1	8019139023561

Codice	02356	Listino	€	6,62	D.	17
--------	-------	---------	---	------	----	----



Coperchio piano

Coperchio Piano Cm 60

art.	ø cm.	pcs	EAN code
02360	60	1	8019139023608

Codice	02360	Listino	€	7,29	D.	5
--------	-------	---------	---	------	----	---



Coperchio piano

Coperchio Piano Cm 64

art.	ø cm.	pcs	EAN code
02364	64	1	8019139023646

Codice	02364	Listino	€	9,62	D.	4
--------	-------	---------	---	------	----	---



Coperchio piano

Coperchio Piano Cm 70

art.	ø cm.	pcs	EAN code
02370	70	1	8019139023707

Codice	02370	Listino	€	9,49	D.	1
--------	-------	---------	---	------	----	---



Cavagnocchi

Cavagnocchi Manico Lungo

art.	tipologia	pcs	EAN code
03900	cavagnocchi m. lungo	20	8019139039005

Codice	03900	Listino	€	10,09	D.	21
--------	-------	---------	---	-------	----	----



Caldaia Pomodori Cm 46
Maniglie Alluminio

Caldaia pomodori con maniglie in alluminio.

art.	ø cm.	H-cm.	cap.lt.	pcs	EAN code
02146	46	26	23	10	8019139021468

Codice 02146 Listino € 20,82 D. 2



Caldaia Pomodori Cm 48
Maniglie Alluminio

Caldaia pomodori con maniglie in alluminio.

art.	ø cm.	H-cm.	cap.lt.	pcs	EAN code
02148	48	28	28	10	8019139021482

Codice 02148 Listino € 22,69 D. 2



Caldaia Pomodori Cm 52
Maniglie Alluminio

Caldaia pomodori con maniglie in alluminio.

art.	ø cm.	H-cm.	cap.lt.	pcs	EAN code
02152	52	30	32	10	8019139021529

Codice 02152 Listino € 26,13 D. 2



Caldaia Pomodori Cm 56
Maniglie Alluminio

Caldaia pomodori con maniglie in alluminio.

art.	ø cm.	H-cm.	cap.lt.	pcs	EAN code
02156	56	31	33	10	8019139021567

Codice 02156 Listino € 29,70 D. 15



Caldaia Pomodori Cm 60
Maniglie Alluminio

Caldaia pomodori con maniglie in alluminio.

art.	ø cm.	H-cm.	cap.lt.	pcs	EAN code
02160	60	34	53	10	8019139021604

Codice 02160 Listino € 36,30 D. 2



Caldaia Pomodori Cm 64
Maniglie Alluminio

Caldaia pomodori con maniglie in alluminio.

art.	ø cm.	H-cm.	cap.lt.	pcs	EAN code
02164	64	38	58	10	8019139021642

Codice 02164 Listino € 46,89 D. 3



Caldaia Pomodori Cm 70
Maniglie Alluminio

Caldaia pomodori con maniglie in alluminio.

art.	ø cm.	H-cm.	cap.lt.	pcs	EAN code
02170	70	43	92	10	8019139021703

Codice 02170 Listino € 58,16 D. 1



Caldaia Special Cm 26
Maniglie Alluminio

Caldaia Special con maniglie in alluminio.

art.	ø cm.	H-cm.	cap.lt.	pcs	EAN code
2126	26	15	4,5	10	8019139212606

Codice 2126 Listino € 7,10 D. 19



Caldaia Special Cm 30
Maniglie Alluminio

Caldaia Special con maniglie in alluminio.

art.	ø cm.	H-cm.	cap.lt.	pcs	EAN code
2130	30	17	6	10	8019139213009

Codice 2130 Listino € 7,89 D. 12



Caldaia Special Cm 36
Maniglie Alluminio

Caldaia Special con maniglie in alluminio.

art.	ø cm.	H-cm.	cap.lt.	pcs	EAN code
2136	36	19,5	11	10	8019139213603

Codice 2136 Listino € 12,13 D. 5



O.M.A.C.

Industria articoli casalinghi

COOK CASE [®]



made in Italy



Grattugia Manuale Inox " La Grattugia"



MADE IN ITALY

Codice 500 Listino € 17,01 D. 39



Passatutto In Plastica Tilly 3
Diam. 24

Codice 391 Listino € 9,77 D. 34



Passatutto Inox Emanuel 3
Diam. 20



Codice 170 Listino € 17,35 D. 53



Passatutto Inox Emanuel 3
Diam. 24

Codice 190 Listino € 27,48 D. 106



Schiacciapatate Inox Quick



Codice 200PASS Listino € 20,72 D. 48



Sprempomodoro "Gulliver"

Codice 160 Listino € 33,71 D. 2



Tappatrice A 1 Leva "Ornella"

Codice 110ORNELLA Listino € 31,71 D. 28



Tappatrice A 2 Leve "Eterna"

Codice 130ETERNA Listino € 13,73 D. 35



Tappatrice A 3 Leve "Regina"

Codice 220REGINA Listino € 50,88 D. 25



Fornellone Cm 30X30X13
Con Bruciatore In Ghisa Kw
3,5 Omologato Ce

Codice 600CE Listino € 40,18 D. 15



Fornellone Cm 40X40X19
Con Bruciatore In Ghisa Kw
8,5 Omologato Ce

Codice 230CE Listino € 56,47 D. 7

Descrizione vuota

Codice A Listino € - D. -

Descrizione vuota

Descrizione vuota

Codice A Listino € - D. -

Codice A Listino € - D. -

Descrizione vuota

Descrizione vuota

Codice A Listino € - D. -

Codice A Listino € - D. -





Metalstir
 Compattezza e velocità a portata di stiro
 Asse in acciaio con piano 114x33 cm
 Poggiaferro a filo
 Altezza regolabile
 Foderina 100% cotone con imbottitura in spugna
 Disponibile in design assortiti
 Prodotta in Italia

Codice 161196 Listino € 33,08 D. 1



GIMI ADVANCE 140 mis. L 126x45
 Materiale
 Acciaio
 Dimensioni piano di stiratura (LxP)
 126x45 cm
 Dimensioni aperta (LxPxH)
 154x45x93 cm

Codice 154163 Listino € 122,52 D. 11



GIMI CLASSIC mis. S 110x33 cm
 Materiale
 Acciaio
 Dimensioni piano di stiratura (LxP)
 110x33 cm
 Dimensioni aperta (LxPxH)
 132x33x90 cm

Codice 161177 Listino € 52,37 D. 13



GIMI GOLDEN mis. L 126x45 cm 2
 Materiale
 Acciaio
 Dimensioni piano di stiratura (LxP)
 126x45 cm
 Dimensioni aperta (LxPxH)
 154x45x93 cm

Codice 161173 Listino € 123,04 D. 12



GIMI LEGNO TECH 1pz 100%PEFC C
 Materiale
 Legno
 Dimensioni piano di stiratura (LxP)
 117x34 cm
 Dimensioni aperta (LxPxH)
 117x40,5x90 cm

Codice 154186 Listino € 63,00 D. -



GIMI PLANET Materiale
 Acciaio
 Dimensioni piano di stiratura (LxP)
 50x11 cm
 Dimensioni aperta
 50x12,5x10,5 cm

Codice 153971 Listino € 12,76 D. -



GIMI POLLICINO mis. 73x32 cm 8
 Materiale
 Acciaio
 Dimensioni piano di stiratura (LxP)
 73x32 cm
 Dimensioni aperta (LxPxH)
 73,5x32x12,5 cm

Codice 154210 Listino € 15,88 D. 4



GIMI PRESTIGE mis. M 122x38 cm
 Materiale
 Acciaio
 Dimensioni piano di stiratura (LxP)
 122x38 cm
 Dimensioni aperta (LxPxH)
 144x38x90 cm

Codice 161175 Listino € 66,35 D. 7



I LOVE GIMI mis. S-M Superficie
 Cotone 100%
 Dimensione aperto (LxP)
 120x43 cm
 Dimensione massima piano(LxP)
 110x33 cm

Codice 164098 Listino € 11,43 D. 22



I LOVE GIMI mis.L Superficie
 Cotone 100%
 Dimensione aperto (LxP)
 136x58 cm
 Dimensione massima piano(LxP)
 126x45 cm

Codice 163872 Listino € 12,92 D. 21



UNIVERSALE DOPPIO STRATO Superficie
Cotone 100%
Dimensione aperto (LxP)
140x54 cm
Dimensione massima piano (LxP)
126x45 cm

Codice 153922 Listino € 6,11 D. 5



GIMI ARGO BLU Capacità sacca
45 l
Portata
30 kg
Dimensioni aperto (LxPxH)
37x33x95,5 cm

Codice 154354 Listino € 26,78 D. 11



GIMI ARGO ROSSO Capacità sacca
45 l
Portata
30 kg
Dimensioni aperto (LxPxH)
37x33x95,5 cm

Codice 154361 Listino € 26,78 D. 6



Atos gimi 154302
Portata 30 kg
Incluse cinghie elastiche di fissaggio
Ripiegabile per risparmiare spazio
Maniglia soft-touch

Codice 154302 Listino € 18,93 D. 12



GIMI Gancio Appendiabito
Bingo - 154410

Codice 154410 Listino € 2,38 D. 46



Piuma 7
Leggerezza e praticità senza confronto
Scala in alluminio adatta per uso
domestico
Gradini zigrinati e pianetto in acciaio
antiscivolo, con arco di sicurezza di 60
cm
Piedini antiscivolo e antigraffio
Conforme al D.lgs 081/08 e protocollo
ACAL100
Prodotta in Italia

Codice 166415 Listino € 88,20 D. -



Piuma 5
Leggerezza e praticità senza confronto
Scala in alluminio adatta per uso
domestico
Gradini zigrinati e pianetto in acciaio
antiscivolo, con arco di sicurezza di 60
cm
Piedini antiscivolo e antigraffio
Conforme al D.lgs 081/08 e protocollo
ACAL100
Prodotta in Italia

Codice 166389 Listino € 64,58 D. 2



Piuma 6
Leggerezza e praticità senza confronto
Scala in alluminio adatta per uso
domestico
Gradini zigrinati e pianetto in acciaio
antiscivolo, con arco di sicurezza di 60
cm
Piedini antiscivolo e antigraffio
Conforme al D.lgs 081/08 e protocollo
ACAL100
Prodotta in Italia

Codice 166413 Listino € 74,03 D. 1



Piuma 5
Leggerezza e praticità senza confronto
Scala in alluminio adatta per uso
domestico
Gradini zigrinati e pianetto in acciaio
antiscivolo, con arco di sicurezza di 60
cm
Piedini antiscivolo e antigraffio
Conforme al D.lgs 081/08 e protocollo
ACAL100
Prodotta in Italia

Codice 166425 Listino € 58,28 D. 6



BREZZA 100
Stendibiancheria da balcone con
angolari antigraffio.
Dotato di bracci in resina regolabili e
ripiegabili, con struttura anti flessione e
torsione. Made in Italy. Materiale
acciaio e resina
Spazio di stenditura 10 mt
Dimensioni aperto (LxPxH)
110x56x28 cm

Codice 153730 Listino € 23,67 D. 27





Slimmy 2
Praticità in poco spazio
Colore: BLU
Sgabello in acciaio per uso domestico
Gradini con rilievi antisdrucciolo e blocco di sicurezza
Piedini angolari stabilizzanti
Minimo ingombro da chiuso
Conforme al D.lgs 081/08 e norme europee EN14183

Codice 154089 Listino € 31,75 D. -



Slimmy 3
Praticità in poco spazio
Colore: BLU
Sgabello in acciaio per uso domestico
Gradini con rilievi antisdrucciolo e blocco di sicurezza
Piedini angolari stabilizzanti
Minimo ingombro da chiuso
Conforme al D.lgs 081/08 e norme europee EN14183

Codice 154095 Listino € 43,60 D. -



Slimmy 4
Praticità in poco spazio
Colore: BLU
Sgabello in acciaio per uso domestico
Gradini con rilievi antisdrucciolo e blocco di sicurezza
Piedini angolari stabilizzanti
Minimo ingombro da chiuso
Conforme al D.lgs 081/08 e norme europee EN14183

Codice 154100 Listino € 61,05 D. 7



BRIO SUPER 80
Stendibiancheria da parete, comodo e pronto all'uso grazie al sistema a soffietto.
Fili grossi per evitare le pieghe sui capi.
Materiale acciaio
Spazio di Stenditura 4 mt
Dimensioni aperto (LxPxH)
80x43x23 cm

Codice 155869 Listino € 17,96 D. 9



BRIO SUPER 100
Stendibiancheria da parete, comodo e pronto all'uso grazie al sistema a soffietto.
Fili grossi per evitare le pieghe sui capi.
Materiale acciaio
Spazio di Stenditura 5 mt
Dimensioni aperto (LxPxH)
100x43x23 cm

Codice 155960 Listino € 19,78 D. 8



ECO
Mollette in legno di betulla.
Non segnano i capi, con molla 100% zincata.
Caratteristiche tecniche
Varianti Colore
Consigli
Materiale
legno di betulla
Pezzi per confezione
20 pezzi

Codice 153943 Listino € 2,72 D. 370



JOLLY
Stendibiancheria da pavimento in acciaio, pratico e conveniente.
Con piedini antiscivolo.
Made in Italy.
Caratteristiche tecniche
Varianti Colore Consigli
Materiale acciaio BLU-VERDI
Spazio di stenditura 18 mt
Dimensioni aperto (LxPxH)
180x55x93 cm

Codice 153505 Listino € 17,02 D. 25



JOLLY
Stendibiancheria da pavimento in acciaio, pratico e conveniente.
Con piedini antiscivolo.
Made in Italy.
Caratteristiche tecniche
Varianti Colore Consigli
Materiale acciaio SILVER
Spazio di stenditura 18 mt
Dimensioni aperto (LxPxH)
180x55x93 cm

Codice 153508 Listino € 17,02 D. 13



MODULAR 4
Stendibiancheria verticale con snodo speciale: 4 livelli di griglie ripiegabili, angolari con ruote piroettanti, protezioni anti-graffio e 2 portagruccie.
Utilizzabile anche nel box doccia. Made in Italy.
Materiale acciaio
Spazio di stenditura 40 mt
Dimensioni aperto (LxPxH)
71x71x169 cm

Codice 154495 Listino € 50,40 D. 13

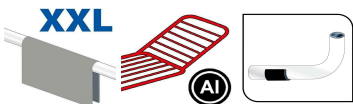


PLIKO
Stendibiancheria da termosifone in resina.
Super compatto, con bracci estraibili, regolabili e ripiegabili per poterlo appendere anche alla porta o alla doccia.
Made in Italy. Materiale resina
Spazio di stenditura 3,5 mt
Dimensioni aperto (LxPxH)
56x29x13 cm

Codice 153644 Listino € 8,00 D. 38



Gimi Terso Stendibiancheria da Pavimento a Cavalletto, da Esterno, Antiruggine, Spazio di Stenditura 20 m, Alluminio, Bianco, 172.5 x 55.5 x 91 cm



Codice 167304 Listino € 47,25 D. 12



TRIO
Mollette in resina colorata. Resistenti, con molla 100% zincata. In 3 varianti colore miste. Materiale resina
Pezzi per confezione 12 pezzi

Codice 153945 Listino € 1,91 D. 11



VIP 3
Stendibiancheria verticale semplice e robusto. 3 livelli di griglie ripiegabili, con ruote piroettanti e protezioni antigraffio. Utilizzabile anche nel box doccia. Made in Italy. Materiale acciaio
Spazio di stenditura 30 mt
D. aperto (LxPxH) 71x71x131 cm

Codice 153612 Listino € 35,75 D. 1



VIP 4
Stendibiancheria verticale semplice e robusto. 4 livelli di griglie ripiegabili, con ruote piroettanti e protezioni antigraffio. Utilizzabile anche nel box doccia. Made in Italy. Materiale acciaio
Spazio di stenditura 40 mt
D. aperto (LxPxH) 71x71x168 cm

Codice 153622 Listino € 41,96 D. 16



Gimi Virgola Stendibiancheria da Balcone in Resina 100%, 10 m Stendibili, plastica di GIMI
4,1 su 5 stelle 184 voti | 14 domande con risposta
Prezzo consigliato: 16,90 €
Prezzo: 14,90 € Spedizione GRATUITA sul tuo primo ordine idoneo. Dettagli
Risparmi: 2,00 € (12%)
Tutti i prezzi includono l'IVA.
Nuovo (18) da 14,90 € e spedizione GRATUITA per gli ordini superiori a

Codice 153871 Listino € 22,80 D. 30



ZAFFIRO Stendibiancheria da pavimento in resina. Con ruote per facili spostamenti e snodo antichiusura accidentale con pulsante. Ideale per esterno. Made in Italy. Materiale resina
Spazio di stenditura 20 mt
D. aperto (LxPxH) 182x55x88 cm

Codice 153873 Listino € 42,10 D. 14

Codice A Listino € - D. -

Codice A Listino € - D. -

Codice A Listino € - D. -

Codice A Listino € - D. -





Scopino da bagno Elegance
Elegante e moderno scopino da bagno.
Colore Bianco



cm 11,5x11,5x40h
4,5"x4,5"x15,7"h

Cod. EAN 8003507307001

Codice PF30700 Listino € 9,37 D. 18



Scopino da bagno Elegance
Elegante e moderno scopino da bagno.
Colore BLU NAVY



cm 11,5x11,5x40h
4,5"x4,5"x15,7"h

Cod. EAN 8003507307148

Codice PF30714 Listino € 9,37 D. 11



Scopino da bagno Elegance
Elegante e moderno scopino da bagno.
Colore TORTORA



cm 11,5x11,5x40h
4,5"x4,5"x15,7"h

Cod. EAN 8003507307025

Codice PF30702 Listino € 9,37 D. 31



Scopino da bagno Elegance
Elegante e moderno scopino da bagno.
Colore MOKA



cm 11,5x11,5x40h
4,5"x4,5"x15,7"h

Cod. EAN 8003507307018

Codice PF30701 Listino € 9,37 D. 37



Scopino da bagno Elegance
Elegante e moderno scopino da bagno.
Colore CIPRIA



cm 11,5x11,5x40h
4,5"x4,5"x15,7"h

Cod. EAN 8003507307186

Codice PF30718 Listino € 9,37 D. 25



Scopino da bagno Elegance
Elegante e moderno scopino da bagno.
Colore GRIGIO



cm 11,5x11,5x40h
4,5"x4,5"x15,7"h

Cod. EAN 8003507307209

Codice PF30720 Listino € 9,37 D. 29



Portascopino "Bombolo" cm ø 17x41h
6,7"x16,1"h 10575 BC01 - Bianco
8003507105751 12 4 x 2 96
h cm 99

Codice PF10575 Listino € 6,77 D. 1



Portascopino "Cucciolo" cm ø 17x38h
6,7"x15"h 10590 BC01 - Bianco
8003507105904 25 3 x 2 150
h cm 95

Codice PF10590 Listino € 5,71 D. 16



Portascopino "Nuovo Storno" cm ø
15x40h
5,9"x15,7"h 10540 BC01 - Bianco
8003507105409 25 3 x 2 150
h cm 90

Codice PF10540 Listino € 5,99 D. 9



Sedile WC "Gabbiano" cm 47x38x4h
18,5"x15"x1,6"h 10990 BC01 - Bianco
8003507109902 10 6 x 2 120
h cm 125

Codice PF10990 Listino € 9,97 D. 14



Bacinella ovale in polietilene lt 16 ø cm
50x18h
19,7"x7,1" h 31500 AZ01 - Azzurro chiaro
8003507315006 16 lt
4,2 gal

Codice PF31500 Listino € 5,71 D. 49



Bacinella ovale in polietilene lt 16 ø cm
50x18h
19,7"x7,1" h 31504 NEUT - Neutro
8003507315006 16 lt
4,2 gal

Codice PF31504 Listino € 5,71 D. 33



Bacinella ovale in polietilene lt 30 ø cm
60x23h
23,6"x9,05" h 31600 AZ01 - Azzurro
chiaro 8003507316003 30 lt
7,9 gal

Codice PF31600 Listino € 9,01 D. 17



Bacinella ovale in polietilene lt 30 ø cm
60x23h
23,6"x9,05" h 31603 NEUT - Neutro
8003507316003 30 lt
7,9 gal

Codice PF31603 Listino € 9,01 D. 20



Bacinella ovale in polietilene lt 50 ø cm
70x28h
27,6"x11,02" h 31700 AZ01 - Azzurro
chiaro 8003507317000 50 lt
13,2 gal

Codice PF31700 Listino € 15,28 D. 36



Bacinella ovale in polietilene lt 50 ø cm
70x28h
27,6"x11,02" h 31701 NEUT - Neutro
8003507317000 50 lt
13,2 gal

Codice PF31701 Listino € 15,28 D. 25



Bacinella ovale in polietilene lt 75 ø cm
80x31h
31,5"x12,2" h 31800 AZ01 - Azzurro
chiaro 8003507318007 75 lt
19,8 gal

Codice PF31800 Listino € 21,14 D. 27



Bacinella ovale in polietilene lt 75 ø cm
80x31h
31,5"x12,2" h 31800 NEUT - Neutro
8003507318007 75 lt
19,8 gal

Codice PF31801 Listino € 21,14 D. 14



Bagnetto bimbo cm 43x86x30h
16,9"x33,9"x11,8" h 10505 BC01 - Bianco
8003507105058 6 3 x 5 90
h cm 115

Codice PF10505 Listino € 14,30 D. 1



Bacinella quadra "Linea 2" lt 16 cm
38x38x16h
15"x15"x6,3" h 29380 BC01 - Bianco
8003507293809 16 lt
4,2 gal

Codice PF29380 Listino € 6,02 D. 28





Bacinella quadrata in polietilene lt 7 cm
30x30x12,5h
11,8"x11,8"x4,9"h 66300 AZ01 - Azzurro
chiaro 8003507663008 7 lt
1,8 gal

Codice PF66300 Listino € 2,66 D. 38



Bacinella quadrata "Linea 2" lt 7 cm
30x30x12,5h
11,8"x11,8"x4,9"h 29300 BC01 - Bianco
8003507293007 7 lt
1,8 gal

Codice PF29300 Listino € 3,27 D. 29



Bacinella quadrata in polietilene lt 11 cm
34x34x14h
13,4"x13,4"x5,5"h 66340 AZ01 - Azzurro
chiaro 8003507663404 11 lt
2,9 gal

Codice PF66340 Listino € 3,45 D. 14



Bacinella quadrata "Linea 2" lt 11 cm
34x34x14h
13,4"x13,4"x5,5"h 29340 BC01 - Bianco
8003507293403 11 lt
2,9 gal

Codice PF29340 Listino € 4,89 D. 24



Bacinella quadrata in polietilene lt 16 cm
38x38x16h
15"x15"x6,3"h 66380 AZ01 - Azzurro
chiaro 8003507663800 16 lt
4,2 gal

Codice PF66380 Listino € 4,95 D. 24



Bacinella quadrata in polietilene lt 16 cm
38x38x16h
15"x15"x6,3"h 66380 NEUT - Neutro
8003507663800 16 lt
4,2 gal

Codice PF66381 Listino € 4,95 D. 22



Bacinella rettangolare "Linea Primavera"
lt 10 cm 40x34x15h
15,7"x13,4"x5,95"h 27539 AZ22 - Blu
paradiso 8003507275393 10 lt
2,6 gal

Codice PF27539 Listino € 3,75 D. 33



Bacinella rettangolare "Linea Primavera"
lt 10 cm 40x34x15h
15,7"x13,4"x5,95"h 27538 VD59 - Verde
primavera 8003507275386 10 lt
2,6 gal

Codice PF27538 Listino € 3,75 D. 36



Bacinella rettangolare "Linea Primavera"
lt 17 cm 45x35x18h
17,7"x13,8"x7,1"h 27533 AZ22 - Blu
paradiso 8003507275331 17 lt
4,5 gal

Codice PF27533 Listino € 5,07 D. 29



Bacinella rettangolare "Linea Primavera"
lt 17 cm 45x35x18h
17,7"x13,8"x7,1"h 27532 VD59 - Verde
primavera 800350727324 17 lt
4,5 gal

Codice PF27532 Listino € 5,07 D. 34



Bacinella rotonda in polietilene lt 7 ø cm
30x15,5h
11,8"x6,1"h 28300 AZ01 - Azzurro chiaro
8003507283008 7 lt
1,8 gal

Codice PF28300 Listino € 2,66 D. 70



Bacinella rotonda in polietilene lt 7 ø cm
30x15,5h
11,8"x6,1"h 28300 NEUT - Neutro
8003507283008 7 lt
1,8 gal

Codice PF28300 Listino € 2,66 D. 70



Bacinella rotonda in polietilene lt 10 ø
cm 35x17h
13,8"x6,7"h 28350 AZ01 - Azzurro chiaro
8003507283503 10 lt
2,6 gal

Codice PF28350 Listino € 3,42 D. 35



Bacinella rotonda in polietilene lt 10 ø
cm 35x17h
13,8"x6,7"h 28350 NEUT - Neutro
8003507283503 10 lt
2,6 gal

Codice PF28350 Listino € 3,42 D. 35



Bacinella rotonda in polietilene lt 15 ø
cm 40x18h
15,7"x7,1"h 28400 AZ01 - Azzurro chiaro
8003507284005 15 lt
3,96 gal

Codice PF28403 Listino € 4,31 D. 46



Bacinella rotonda in polietilene lt 15 ø
cm 40x18h
15,7"x7,1"h 28400 NEUT - Neutro
8003507284005 15 lt
3,96 gal

Codice PF28400 Listino € 4,31 D. 52



Bacinella rotonda in polietilene lt 20 ø
cm 45x22h
17,7"x8,7"h 28450 AZ01 - Azzurro chiaro
8003507284500 20 lt
5,3 gal

Codice PF28450 Listino € 6,05 D. 12



Bacinella rotonda in polietilene lt 20 ø
cm 45x22h
17,7"x8,7"h 28450 NEUT - Neutro
8003507284500 20 lt
5,3 gal

Codice PF28452 Listino € 6,05 D. 24



Bacinella rotonda in polietilene lt 30 ø
cm 50x24h
19,7"x9,4"h 28500 AZ01 - Azzurro chiaro
8003507285002 30 lt
7,9 gal

Codice PF28500 Listino € 10,08 D. 25



Bacinella rotonda in polietilene lt 30 ø
cm 50x24h
19,7"x9,4"h 28501 NEUT - Neutro
8003507285019 30 lt
7,9 gal

Codice PF28501 Listino € 10,08 D. 24





Bacinella rotonda "Linea Primavera" It 14
 ø cm 40x18h
 15,7"x7,1"h 28372 AZ22 - Blu paradiso
 8003507283725 14 Lt
 3,7 ga

Codice PF28372 Listino € 3,94 D. 13



Bacinella rotonda "Linea Primavera" It 14
 ø cm 40x18h
 15,7"x7,1"h 28371 VD59 - Verde primavera
 8003507283718 14 Lt
 3,7 gal

Codice PF28371 Listino € 3,94 D. 24



Bacinella rotonda "Linea Primavera" It 9
 ø cm 35x15h
 13,8"x5,9h 28387 AZ22 - Blu paradiso
 8003507283879 9 Lt
 2,4 gal

Codice PF28387 Listino € 2,77 D. 14



Bacinella rotonda "Linea Primavera" It 9
 ø cm 35x15h
 13,8"x5,9h 28386 VD59 - Verde primavera
 8003507283862 9 Lt
 2,4 gal

Codice PF28386 Listino € 2,77 D. 15



Superbacinella Stella ovale con manici
 cm 60x40x25h
 23,6"x15,7"x9,8"h PRO150Y SI03/BC01 -
 Silver/Bianco 8003507278004 25 Lt
 6,6 gal 10 tot.30 4 x 2 240
 h cm 215

Codice PFPR150Y Listino € 9,01 D. 24



Superbacinella Idra quadra con manici
 cm 35x35x18h
 13,8"x13,8"x7,1"h PRO129N SI03/BC01 -
 Silver/Bianco 8003507277007 13 Lt
 3,4 gal 16 tot.48 6 x 2 576
 h cm 215

Codice PFPR129N Listino € 4,73 D. 46



Superbacinella Luna quadra con manici
 cm 40x40x23h
 15,7"x15,7"x9,05"h PRO158N SI03/BC01 -
 Silver/Bianco 8003507001589 18,5 Lt
 4,9 gal 10

Codice PFPR158N Listino € 7,43 D. 12



Superbacinella Sole rotonda con manici
 Bacinella multiuso dotata di manici con
 inserto antiscivolo che consentono una
 presa comoda e sicura. cm 40x40x25h
 15,7"x15,7"x9,8"h PRO154O SI03/BC01 -
 Silver/Bianco 8003507001541 16 Lt
 4,2 gal 10 tot.30 6 x 2 360
 h cm 215

Codice PFPR154O Listino € 7,12 D. 44



Annaffiatoio Primavera It 12
 Annaffiatoio Linea Primavera,
 disponibile in diversi litraggi, con
 impugnatura ergonomica, carico
 dall'alto e diffusore a doccia asportabile.

h 34 cm 13,4" Verde VD26 12 lt 3,2 gal

Codice PF03120 Listino € 11,37 D. 4



Annaffiatoio Primavera It 6
 Annaffiatoio Linea Primavera,
 disponibile in diversi litraggi, con
 impugnatura ergonomica, carico
 dall'alto e diffusore a doccia asportabile.

h 27,5 cm 10,8" Verde VD26 6 lt 1,6 gal

Codice PF03060 Listino € 7,23 D. 5



Barattolo rettangolare 0,7lt Tosca cm
10x15,5x8h
3,9"x6,1"x3,1" h 55550 BC01/GR27 -
Bianco/Tortora chiaro 8003507555501
12 12x4 576
h cm 110

Codice PF55550 Listino € 6,86 D. 32



Barattolo rettangolare 0,7lt Tosca cm
10x15,5x8h
3,9"x6,1"x3,1" h 55551 BC01/BL26 -
Bianco/Palace blue 8003507555518 12
12x4 576
h cm 110

Codice PF55551 Listino € 6,86 D. 28



Barattolo rettangolare 1,2lt Tosca cm
10x15,5x12h
3,9"x6,1"x4,7" h 55600 BC01/GR27 -
Bianco/Tortora chiaro 8003507556003
12 12x3 432
h cm 121,5

Codice PF55600 Listino € 7,85 D. 29



Barattolo rettangolare 1,2lt Tosca cm
10x15,5x12h
3,9"x6,1"x4,7" h 55601 BC01/BL26 -
Bianco/Palace blue 8003507556010 12
12x3 432
h cm 121,5

Codice PF55601 Listino € 7,85 D. 28



Barattolo rettangolare 2,2lt Tosca cm
10x15,5x19,5h
3,9"x6,1"x7,7" h 55650 BC01/GR27 -
Bianco/Tortora chiaro 8003507556508 6
7x5
+2 222
h cm 117,5h

Codice PF55650 Listino € 9,75 D. 28



Barattolo rettangolare 2,2lt Tosca cm
10x15,5x19,5h
3,9"x6,1"x7,7" h 55651 BC01/BL26 -
Bianco/Palace blue 8003507556515 6
7x5
+2 222
h cm 117,5h

Codice PF55651 Listino € 9,75 D. 34



Barattolo tondo 0,7lt Tosca Ø cm 12x11h
4,7"x4,3" h 55400 BC01/GR27 -
Bianco/Tortora chiaro 8003507554009
12 15x3 540
h cm 113

Codice PF55400 Listino € 6,86 D. 25



Barattolo tondo 0,7lt Tosca Ø cm 12x11h
4,7"x4,3" h 55401 BC01/BL26 -
Bianco/Palace blue 8003507554016 12
15x3 540
h cm 113

Codice PF55401 Listino € 6,86 D. 29



Barattolo tondo 1,2lt Tosca Ø cm 12x18h
4,7"x7,1" h 55450 BC01/GR27 -
Bianco/Tortora chiaro 8003507554504
12 10x3 360
h cm 123

Codice PF55450 Listino € 7,85 D. 28



Barattolo tondo 1,2lt Tosca Ø cm 12x18h
4,7"x7,1" h 55451 BC01/BL26 -
Bianco/Palace blue 8003507554511 12
10x3 360
h cm 123

Codice PF55451 Listino € 7,85 D. 30



Barattolo tondo 2,2lt Tosca Ø cm 12x28h
4,7"x11,02"h 55500 BC01/GR27 -
Bianco/Tortora chiaro 8003507555006 6
10x3 180
h cm 103

Codice PF55500 Listino € 9,75 D. 12



Barattolo tondo 2,2lt Tosca Ø cm 12x28h
4,7"x11,02"h 55501 BC01/BL26 -
Bianco/Palace blue 8003507555013 6
10x3 180
h cm 103

Codice PF55501 Listino € 9,75 D. 22



Portatovaglioli Tosca cm 7,5x15,5x11h
2,95"x6,1"x4,3"h 55350 BC01/GR27 -
Bianco/Tortora chiaro 8003507553507 8
17x7 952
h cm 107

Codice PF55351 Listino € 6,17 D. 25



Portatovaglioli Tosca cm 7,5x15,5x11h
2,95"x6,1"x4,3"h 55351 BC01/BL26 -
Bianco/Palace blue 8003507553514 8
17x7 952
h cm 107

Codice PF55350 Listino € 6,17 D. 36



Scolaposate Tosca cm 19,5x13,5x14h
h cm 7,7"x5,3"x5,5"h 55700 BC01/GR27 -
Bianco/Tortora chiaro 8003507557000 8
16x2 256
h cm 111

Codice PF55700 Listino € 8,69 D. 26



Scolaposate Tosca cm 19,5x13,5x14h
h cm 7,7"x5,3"x5,5"h 55701 BC01/BL26 -
Bianco/Palace blue 8003507557017 8
16x2 256
h cm 120

Codice PF55701 Listino € 8,69 D. 35



Tagliere "Italian Chef" M cm 29x19x1h
11,4"x7,5"x0,4"h 51316 GR16/BC01 -
Tortora chiaro/Bianco 8003507513167
12 12 x 8 1152
h cm 115

Codice PF51316 Listino € 7,39 D. 14



Tagliere V cm 35,5x50,5
14"x20" 91312 NEUT - Neutro
8003507913127 6 4 x 10 240
h cm 115

Codice PF91312 Listino € 22,30 D. 12



Tagliere "Italian Chef" XL XL cm
39x25,5x1h
15,3"x10,04"x0,4"h 51512 GR16/BC01 -
Tortora chiaro/Bianco 8003507515123
12 8 x 7 672
h cm 113

Codice PF51512 Listino € 13,58 D. 11



Tagliere "Italian Chef" XL XL
cm39x25,5x1h
15,3"x10,04"x0,4"h 51513 BL26/BC01
8003507515130 12 8 x 7 672
h cm 113

Codice PF51513 Listino € 13,58 D. 10



Scolaposte ø cm 13x12h
5,1"x4,7"h 46137 BC01 - BiancoVD59 -
Verde primaveraGL21 - Giallo paglierino
8003507461338 24 8 x 2 384
h cm 114

Codice PF46137 Listino € 1,47 D. 46



Scolapasta ø cm 23 ø cm 23x12,5h
9,05"x4,9"h 72238 BC01 - BiancoVD59 -
Verde primaveraGL21 - Giallo paglierino
8003507722330 30 12 x 1 360
h cm 110

Codice PF72238 Listino € 1,70 D. 36



Scolapasta ø cm 26 ø cm 26x13h
10,2"x5,1"h 72267 BC01 - BiancoVD59 -
Verde primaveraGL21 - Giallo paglierino
8003507722637 30 9 x 1 270
h cm 112

Codice PF72267 Listino € 2,15 D. 14



Scolapasta ø cm 32 ø cm 28x13,5h
11,02"x5,3"h 72286 BC01 - BiancoVD59 -
Verde primaveraGL21 - Giallo paglierino
8003507722835 30 3 x 2 180
h cm 104

Codice PF72286 Listino € 2,28 D. 12



Portaposte 4 posti cm 18x31x4,5h
7,1"x12,2"x1,8"h 47106 BC01 -
BiancoVD59 - Verde primaveraGL21 -
Giallo paglierino 8003507471030 30 8 x
3 720
h cm 117

Codice PF47106 Listino € 1,07 D. 36



Portaposte 5 posti cm 25x34x5h
9,8"x13,4"x2"h 47157 BC01 -
BiancoVD59 - Verde primaveraGL21 -
Giallo paglierino 8003507471535 30 5 x
1
+8 up 390
h cm 119

Codice PF47157 Listino € 3,15 D. 34



Scolapasta Tosca cm 31x28x13h
12,2"x11,02"x5,1"h 55250 BC01/GR27 -
Bianco/Tortora chiaro 8003507552500 8
8x3 192
h cm 111

Codice PF55250 Listino € 7,09 D. 24



Scolapasta Tosca cm 31x28x13h
12,2"x11,02"x5,1"h 55251 BC01/BL26 -
Bianco/Palace blue 8003507552517 8
8x3 192
h cm 111

Codice PF55251 Listino € 7,09



Portarotolo da cucina Tosca ø cm
17x30h
12,2"x11,8"h 55300 BC01/GR27 -
Bianco/Tortora chiaro 8003507553002
12 6x3 216
h cm 109

Codice PF55300 Listino € 6,70 D. 14



Portarotolo da cucina Tosca ø cm
17x30h
6,7"x11,8"h 55301 BC01/BL26 -
Bianco/Palace blue 8003507553019 12
6x3 216
h cm 109

Codice PF55301 Listino € 6,70 D. 17





Pattumiera "Eureka" con coperchio lt 15
 ø cm 27x29h
 10,6"x11,4"h 20161 BL23 - Blu ottanio
 8003507201613 15 lt
 3,96 gal 6 8 x 1 48
 h cm 103

Codice PF20161 Listino € 8,56 D. 1



Pattumiera "Eureka" con coperchio lt 15
 ø cm 27x29h
 10,6"x11,4"h 20155 RS02 - Rosso
 8003507201552 15 lt
 3,96 gal 6 8 x 1 48
 h cm 103

Codice PF20155 Listino € 8,56 D. 4



ø cm 27x29h
 10,6"x11,4"h 20160 VD59 - Verde
 primavera 8003507201606 15 lt
 3,96 gal 6 8 x 1 48
 h cm 103

Codice PF20160 Listino € 8,56 D. 11



Pattumiera "Eureka" con coperchio lt 20
 ø cm 30x31h
 11,8"x12,2"h 20211 BL23 - Blu ottanio
 8003507202115 20 lt
 5,3 gal 6 6 x 1 36
 h cm 102

Codice PF20211 Listino € 10,42 D. 3



Pattumiera "Eureka" con coperchio lt 20
 ø cm 30x31h
 11,8"x12,2"h 20205 RS02 - Rosso
 8003507202054 20 lt
 5,3 gal 6 6 x 1 36
 h cm 102

Codice PF20205 Listino € 10,42 D. 3



Pattumiera "Eureka" con coperchio lt 20
 ø cm 30x31h
 11,8"x12,2"h 20210 VD59 - Verde
 primavera 8003507202108 20 lt
 5,3 gal 6 6 x 1 36
 h cm 102

Codice PF20210 Listino € 10,42 D. 15



Pattumiera "Eureka" con coperchio lt 25
 ø cm 31x37h
 12,2"x14,6"h 20261 VD59 - Verde
 primavera 8003507202610 25 lt
 6,6 gal 6 6 x 1 36
 h cm 115

Codice PF20261 Listino € 13,34 D. 9



Pattumiera "Eureka" con coperchio lt 25
 ø cm 31x37h
 12,2"x14,6"h 20262 BL23 - Blu ottanio
 8003507202627 25 lt
 6,6 gal 6 6 x 1 36
 h cm 115

Codice PF20262 Listino € 13,34 D. 15



Pattumiera "Eureka" con coperchio lt 25
 ø cm 31x37h
 12,2"x14,6"h 20255 RS02 - Rosso
 8003507202559 25 lt
 6,6 gal 6 6 x 1 36
 h cm 115

Codice PF20255 Listino € 13,34 D. 13



Pattumiera Elegance cm 31x27,5x39h
 12,2"x10,8"x15,3"h 30814 BL21 - Blu
 Navy 8003507308145 20 lt
 5,3 gal 6 2 x 5 60
 h cm 220

Codice PF30814 Listino € 20,49 D. 22



Pattumiera Elegance cm 31x27,5x39h
12,2"x10,8"x15,3"h 30800 BC01 - Bianco
8003507308008 20 lt
5,3 gal 6 2 x 5 60
h cm 220

Codice PF30800 Listino € 20,48 D. 15



Pattumiera Elegance cm 31x27,5x39h
12,2"x10,8"x15,3"h 30802 GR11 -
Tortora 8003507308022 20 lt
5,3 gal 6 2 x 5 60
h cm 220

Codice PF30802 Listino € 20,49 D. 14



Pattumiera Elegance cm 31x27,5x39h
12,2"x10,8"x15,3"h 30801 BR22 - Moka
8003507308015 20 lt
5,3 gal 6 2 x 5 60
h cm 220

Codice PF30801 Listino € 20,49 D. 22



Pattumiera da bagno Elegance cm
20,5x20,5x28h
8,1"x8,1"x11,02"h 30100 BC01 - Bianco
8003507301009 6 lt
1,6 gal 6 4 x 7 168
h cm 225

Codice PF30100 Listino € 13,01 D. 27



Pattumiera da bagno Elegance cm
20,5x20,5x28h
8,1"x8,1"x11,02"h 30118 BL21 - Blu
Navy 8003507301184 6 lt
1,6 gal 6 4 x 7 168
h cm 225

Codice PF30118 Listino € 13,01 D. 16



Pattumiera da bagno Elegance cm
20,5x20,5x28h
8,1"x8,1"x11,02"h 30127 RS33 - Cipria
8003507301276 6 lt
1,6 gal 6 4 x 7 168
h cm 225

Codice PF30127 Listino € 13,01 D. 17



Pattumiera da bagno Elegance cm
20,5x20,5x28h
8,1"x8,1"x11,02"h 30130 GR29 - Grigio
ardesia 8003507301306 6 lt
1,6 gal 6 4 x 7 168
h cm 225

Codice PF30130 Listino € 13,01 D. 18



cm 20,5x20,5x28h
8,1"x8,1"x11,02"h 30102 BR22 - Moka
8003507301023 6 lt
1,6 gal 6 4 x 7 168
h cm 225

Codice PF30102 Listino € 13,01 D. 18



Pattumiera da bagno Elegance cm
20,5x20,5x28h
8,1"x8,1"x11,02"h 30101 GR11 - Tortora
8003507301016 6 lt
1,6 gal 6 4 x 7 168
h cm 225

Codice PF30101 Listino € 13,01 D. 17



Pattumiera Margherita a pedale cm
30x26x38,5h
11,8"x10,2"x15,1"h 21268 BL23 - Blu
ottanio 8003507212688 20 lt
5,3 gal 6 8 x 2 96
h cm 221

Codice PF21268 Listino € 10,99 D. 25



Pattumiera Margherita a pedale cm
30x26x38,5h
11,8"x10,2"x15,1"h 21277 BC01 - Bianco
8003507212770 20 lt
5,3 gal 6 8 x 2 96
h cm 221

Codice PF21277 Listino € 10,99 D. 36



Pattumiera Margherita a pedale cm
30x26x38,5h
11,8"x10,2"x15,1"h 21275 RS02 - Rosso
8003507212756 20 lt
5,3 gal 6 8 x 2 96
h cm 221

Codice PF21275 Listino € 10,99 D. 21



Pattumiera Margherita a pedale cm
30x26x38,5h
11,8"x10,2"x15,1"h 21255 GR11 -
Tortora 8003507212558 20 lt
5,3 gal 6 8 x 2 96
h cm 221

Codice PF21255 Listino € 10,99 D. -



Pattumiera Pedalina quadra cm
20,5x20,5x23,5h
8,1"x8,1"x9,2"h 38505 BC01 - Bianco
8003507385054 4,5 lt
1,2 gal 12 4 x 2 96
h cm 115

Codice PF38505 Listino € 7,94 D. 19



Pattumiera Pedalina quadra cm
20,5x20,5x23,5h
8,1"x8,1"x9,2"h 38517 BL23 - Blu
ottanio 8003507385177 4,5 lt
1,2 gal 12 4 x 2 96
h cm 115

Codice PF38517 Listino € 7,94 D. 39



Pattumiera Pedalina quadra cm
20,5x20,5x23,5h
8,1"x8,1"x9,2"h 38523 GR11 - Tortora
8003507385238 4,5 lt
1,2 gal 12 4 x 2 96
h cm 115

Codice PF38523 Listino € 7,94 D. 34



Portabiancheria "Linea Primavera" cm
37x37x56h
14,6"x14,6"x22,05"h 70120 BC01 -
Bianco 8003507701205 50 lt
13,2 gal 6 84
h cm 231

Codice PF70120 Listino € 10,24 D. 8



Portabiancheria "Linea Primavera" cm
37x37x56h
14,6"x14,6"x22,05"h 70232 BL23 - Blu
ottanio 8003507702325 50 lt
13,2 gal 6 84
h cm 231

Codice PF70232 Listino € 10,24 D. 7



Portabiancheria "Linea Primavera" cm
37x37x56h
14,6"x14,6"x22,05"h 70234 GR11 -
Tortora 8003507702349 50 lt
13,2 gal 6 84
h cm 231

Codice PF70234 Listino € 10,24 D. 4



Portabiancheria "Linea Primavera" cm
37x37x56h
14,6"x14,6"x22,05"h 70125 RS02 - Rosso
800350770125 50 lt
13,2 gal 6 84
h cm 231

Codice PF70125 Listino € 10,24 D. 10



cm 38x37x54,5h
15"x14,6"x21,5"h 30051 GR11 - Tortora
8003507300514 50 lt
13,2 gal 6 6 x 2
+2 up 84
h cm 239

Codice PF30051 Listino € 21,59 D. 13



Portabiancheria Elegance cm
38x37x54,5h
15"x14,6"x21,5"h 30078 RS33 - Cipria
8003507300781 50 lt
13,2 gal 6 6 x 2
+2 up 84
h cm 239

Codice PF30078 Listino € 21,59 D. 10



Portabiancheria Elegance cm
38x37x54,5h
15"x14,6"x21,5"h 30080 GR29 - Grigio
ardesia 8003507300804 50 lt
13,2 gal 6 6 x 2
+2 up 84
h cm 239

Codice PF30080 Listino € 21,59 D. 15



Portabiancheria Elegance m 38x37x54,5h
15"x14,6"x21,5"h 30050 BC01 - Bianco
8003507300507 50 lt
13,2 gal 6 6 x 2
+2 up 84
h cm 239

Codice PF30050 Listino € 21,59 D. 20



Portabiancheria Elegance cm
38x37x54,5h
15"x14,6"x21,5"h 30070 BL21 - Blu Navy
8003507300705 50 lt
13,2 gal 6 6 x 2
+2 up 84
h cm 239

Codice PF30070 Listino € 21,59 D. 19



Portabiancheria Elegance cm
38x37x54,5h
15"x14,6"x21,5"h 30052 BR22 - Moka
8003507300521 50 lt
13,2 gal 6 6 x 2
+2 up 84
h cm 239

Codice PF30052 Listino € 21,59 D. 15



Bidone Jerry 23 lt cm 37x32x46h
14,6"x12,6"x18,1"h 70300 SI03 - Silver
8003507703001 23 lt
6,1 gal 8 Kg 6 6 x 2
+6up 108
h cm 239

Codice PF70300 Listino € 9,70 D. 21



Bidone Jerry 23 lt cm 37x32x46h
14,6"x12,6"x18,1"h 70325 GR11 -
Tortora 8003507703254 23 lt
6,1 gal 6 6 x 2
+6 up 108
h cm 239

Codice PF70325 Listino € 9,70 D. 24



Bidone Tom 46 lt cm 44,5x40x61h
17,5"x15,7"x24"h 70526 GR11 - Tortora
8003507705265 46 lt
12,2 gal 6 6 x 2
+2 up 84
h cm 240

Codice PF70526 Listino € 18,33 D. 14



Bidone Tom 46 lt cm 44,5x40x61h
17,5"x15,7"x24"h 70500 SI03 - Silver
8003507705005 46 lt
12,2 gal 6 6 x 2
+2 up 84
h cm 240

Codice PF70500 Listino € 18,33 D. 14



Bidone lt 50 ø cm 45x44h
17,7"x17,3"h 25060 NE02 - Nero
8003507250604 50 lt
13,2 gal 1

Codice PF25060 Listino € 13,14 D. 6



Bidone lt 50 ø cm 45x44h
17,7"x17,3"h 25065 NEUT - Neutro
8003507250659 50 lt
13,2 gal 1

Codice PF25065 Listino € 19,20 D. 4



Bidone lt 70 ø cm 45x60h
17,7"x23,6"h 25080 NE02 - Nero
8003507250802 70 lt
18,5 gal 1

Codice PF25080 Listino € 15,03 D. 5



Bidone lt 70 ø cm 45x60h
17,7"x23,6"h 25085 NEUT - Neutro
8003507250857 70 lt
18,5 gal 1

Codice PF25085 Listino € 24,49 D. 5



Bidone lt 100 ø cm 52x65h
20,5"x25,6"h 25110 NE02 - Nero
8003507251106 100 lt
26,4 gal 1

Codice PF25110 Listino € 21,72 D. -



Bidone lt 100 ø cm 52x65h
20,5"x25,6"h 25115 NEUT - Neutro
8003507251151 100 lt
26,4 gal 1

Codice PF25115 Listino € 33,77 D. 9



Bidone lt 120 ø cm 52x76h
20,5"x29,9"h 25130 NE02 - Nero
8003507251304 120 lt
31,7 gal 1

Codice PF25130 Listino € 28,38 D. 3



Bidone lt 120 ø cm 52x76h
20,5"x29,9"h 25135 NEUT - Neutro
8003507251359 120 lt
31,7 gal 1

Codice PF25135 Listino € 41,39 D. 8



Coperchio per bidone lt 50-70 ø cm
46x3h
18,1"x1,2"h 25980 NE02 - Nero
8003507259805 50-70 lt
13,2-18,5 gal 10 120
h cm115

Codice PF25980 Listino € 3,29 D. 5



Coperchio per bidone lt 50-70 ø cm
46x3h
18,1"x1,2"h 25985 NEUT - Neutro
8003507259850 50-70 lt
13,2-18,5 gal 10 120
h cm115

Codice PF25985 Listino € 5,61 D. 4



Secchio casalingo in polietilene lt 7 ø cm
26x24h
10,2"x9,4"h 22070 AZ01 - Azzurro chiaro
8003507220706 7 lt
1,8 gal 20 12 x 2 480
h cm 120

Codice PF22070 Listino € 3,24 D. 8



Secchio casalingo in polietilene lt 7 ø cm
26x24h
10,2"x9,4"h 22071 NEUT - Neutro
8003507220713 7 lt
1,8 gal 20 12 x 2 480
h cm 120

Codice PF22071 Listino € 3,24 D. 11



Secchio casalingo in polietilene lt 9 ø cm
29x25h
11,4"x9,8"h 22090 AZ01 - Azzurro chiaro
8003507220904 9 lt
2,4 gal 10 11 x 4 440
h cm 112

Codice PF22090 Listino € 4,10 D. 37



Secchio casalingo in polietilene lt 9 ø cm
29x25h
11,4"x9,8"h 22090 NEUT - Neutro
8003507220904 9 lt
2,4 gal 10 11 x 4 440
h cm 112

Codice PF22092 Listino € 4,10 D. 2



Secchio casalingo in polietilene lt 9 ø cm
30x30h
11,8"x11,8"h 22120 AZ01 - Azzurro
chiaro 8003507221208 12 lt
3,2 gal 10 11 x 3 330
h cm 107

Codice PF22120 Listino € 5,01 D. 45



Secchio casalingo in polietilene lt 12 ø
cm 30x30h
11,8"x11,8"h 22120 NEUT - Neutro
8003507221208 12 lt
3,2 gal 10 11 x 3 330
h cm 107

Codice PF22120 Listino € 5,01 D. 45



Secchio casalingo in polietilene lt 15 ø
cm 32x32h
12,6"x12,6"h 22150 AZ01 - Azzurro
chiaro 8003507221505 15 lt
3,96 gal 10 9 x 3 270
h cm 102

Codice PF22150 Listino € 6,57 D. 24



Secchio casalingo in polietilene lt 15 ø
cm 32x32h
12,6"x12,6"h 22150 NEUT - Neutro
8003507221505 15 lt
3,96 gal 10 9 x 3 270
h cm 102

Codice PF22152 Listino € 6,57 D. 5



Secchio casalingo in polietilene lt 18 ø
cm 35x36h
13,8"x14,2"h 22180 AZ01 - Azzurro
chiaro 8003507221802 18 lt
4,8 gal 10 8 x 2 160
h cm 100

Codice PF22180 Listino € 9,32 D. 16



Secchio casalingo in polietilene lt 18 ø
cm 35x36h
13,8"x14,2"h 22180 NEUT - Neutro
8003507221802 18 lt
4,8 gal 10 8 x 2 160
h cm 100

Codice PF22181 Listino € 9,32 D. 14



Caraffa dosatrice lt 1 ø cm 11x13,5h
4,3"x5,3"h 44010 BC01 - Bianco
8003507440104 1 lt
0,3 gal 10 450
h cm 115

Codice PF44010 Listino € 2,41 D. 34



Caraffa dosatrice lt 2 ø cm 13,5x16h
5,3"x6,3"h 44020 BC01 - Bianco
8003507440203 2 lt
0,5 gal 10 300
h cm 115

Codice PF44020 Listino € 3,18 D. 31



Caraffa dosatrice lt 3 ø cm 16,5x17,5h
6,5"x6,9"h 44030 BC01 - Bianco
8003507440302 3 lt
0,8 gal 10 180
h cm 115

Codice PF44030 Listino € 4,07 D. 36



Caraffa dosatrice lt 5 ø cm 18,5x22,5h
7,3"x8,9"h 44050 BC01 - Bianco
8003507440500 5 lt
1,3 gal 10 120
h cm 115

Codice PF44050 Listino € 5,30 D. 44



Imbuto cm ø 12cm ø 12
4,7" 43120 NEUT - Neutro
8003507431201 30 3240
h cm 120

Codice PF43120 Listino € 0,82 D. 24



Imbuto cm ø 15 cm ø 15
5,9" 43150 NEUT - Neutro
8003507431508 40 800
h cm 105

Codice PF43150 Listino € 1,19 D. 32



Imbuto cm ø 21 cm ø 21
8,3" 43210 NEUT - Neutro
8003507432109 20 400
h cm 105

Codice PF43210 Listino € 2,65 D. 42



Imbuto cm ø 30 cm ø 30
11,8" 43300 NEUT - Neutro
8003507433007 10 130
h cm 105

Codice PF43300 Listino € 5,50 D. 24



Mastello a 3 manici in polietilene ø cm
65x47h
25,6"x18,5"h 32650 NEUT - Neutro
8003507326507 100 lt
26,4 gal 5 2 x 5 50
h cm 236

Codice PF32650 Listino € 30,40 D. 9



Mastello a 3 manici in polietilene ø cm
65x47h
25,6"x18,5"h 32650 AZ01 - Azzurro
chiaro 8003507326507 100 lt
26,4 gal 5 2 x 5 50
h cm 236

Codice PF32650 Listino € 30,40 D. 9



Catino ø cm 28 ø cm 28x7h
11,2"x2,7" h 26280 BC01 - Bianco
8003507262805 20 11 x 6 1320
h cm 105

Codice PF26280 Listino € 1,83 D. 24



Catino ø cm 32 ø cm 32x7h
12,6"x2,7" h 26320 BC01 - Bianco
8003507263208 20 8 x 6 960
h cm 105

Codice PF26320 Listino € 2,23 D. 3



Catino ø cm 36 ø cm 36x7h
14,2"x2,7" h 26360 BC01 - Bianco
8003507263604 20 6 x 7 840
h cm 110

Codice PF26360 Listino € 2,69 D. 64



Cestello portabottiglie cm 30x21x28h
11,8"x8,3"x11,02" h 42217 RS02 - Rosso
8003507422179 10 16 x 3 480
h cm 240

Codice PF42217 Listino € 4,60 D. 22



Contenitori Ciao Fresco per frigo lt 0,4
cm 15x10x4h
5,9"x3,9"x1,6" h 01041 GR16/BC01/TRA -
Tortora chiaro/Bianco/Trasparente
8003507010413 0,4 lt
0,1 gal 16 16 x 6 1536
h cm 118

Codice PF01041 Listino € 2,36 D. 37



Cestello portabottiglie cm 30x21x28h
11,8"x8,3"x11,02" h 42213 BL26 - Palace
blue 8003507422131 10 16 x 3 480
h cm 240

Codice PF42213 Listino € 4,60 D. 20



Contenitori Ciao Fresco per frigo lt 0,6
cm 15x10x6h
5,9"x3,9"x2,4" h 01061 GR16/BC01/TRA -
Tortora chiaro/Bianco/Trasparente
8003507010611 0,6 lt
0,2 gal 16 16 x 4 1024
h cm 119

Codice PF01121 Listino € 3,43 D. 42



Contenitori Ciao Fresco per frigo lt 2,4
cm 31,5x20x6h
14,4"x7,9"x2,4" h 01241 GR16/BC01/TRA -
Tortora chiaro/Bianco/Trasparente
8003507012417 2,4 lt
0,6 8 8 x 4 256
h cm 114

Codice PF01241 Listino € 7,18 D. 28



Contenitori Ciao Fresco per frigo lt 3,6
cm 31,5x20x9,5h
12,4"x7,9"x3,7" h 01361 GR16/BC01/TRA -
Tortora chiaro/Bianco/Trasparente
8003507013612 3,6 lt
0,9 8 8 x 2
+6up 176
h cm 120

Codice PF01361 Listino € 7,91 D. 28



Contenitori Ciao Fresco per frigo lt 5,4
cm 31,5x20x12,5h
12,4"x7,9"x4,9" h 01541 GR16/BC01/TRA -
Tortora chiaro/Bianco/Trasparente
8003507015418 5,4 lt
1,4 gal 8 4 x 4 128
h cm 120

Codice PF01541 Listino € 10,65 D. 28



Ciotola Tosca Ø 19 cm Ø cm 19x9h
7,5"x3,5"h 55001 BC01/GR27 -
Bianco/Tortora chiaro 8003507550018
12 24x5 1440
h cm 120

Codice PF55001 Listino € 4,73 D. 23



Ciotola Tosca Ø 19 cm Ø cm 19x9h
7,5"x3,5"h 55002 BC01/BL26 -
Bianco/Palace blue 8003507550025 12
24x5 1440
h cm 120

Codice PF55002 Listino € 4,73 D. 24



Ciotola Tosca Ø 23 cm Ø cm 23x10h
9,05"x3,9"h 55050 BC01/GR27 -
Bianco/Tortora chiaro 8003507550506
12 15x4 720
h cm 105

Codice PF55050 Listino € 5,87 D. 12



Ciotola Tosca Ø 23 cm Ø cm 23x10h
9,05"x3,9"h 55051 BC01/BL26 -
Bianco/Palace blue 8003507550513 12
15x4 720
h cm 105

Codice PF55051 Listino € 5,87 D. 24



Ciotola Tosca Ø 29 cm Ø cm 29x13h
11,4"x5,1"h 55100 BC01/GR27 -
Bianco/Tortora chiaro 8003507551008 8
8x4
+4x3 352
h cm 104

Codice PF55100 Listino € 7,47 D. 28



Ciotola Tosca Ø 29 cm Ø cm 29x13h
11,4"x5,1"h 55101 BC01/BL26 -
Bianco/Palace blue 8003507551015 8
8x4
+4x3 352
h cm 104

Codice PF55101 Listino € 7,47



Ciotola "Fiorella" ø cm 30x13h
11,8"x5,1"h 76032 VD44 - Verde
Fluorescente 8003507760325 24 11 x 2
528
h cm 105

Codice PF76032 Listino € 1,35 D. 24



Ciotola "Fiorella" ø cm 26x11h
10,2"x4,3"h 76026 TRA - Trasparente
8003507760264 24 14 x 3 1008
h cm 105

Codice PF76026 Listino € 1,10 D. 21



Insalatiere costolate ø cm 16 ø cm
16x6,3h
6,3"x2,5"h 35165 BC01 - BiancoVD59 -
Verde primaveraGL21 - Giallo paglierino
8003507351684 30 8 x 4 960
h cm107

Codice PF35165 Listino € 0,95 D. 36



Insalatiere costolate ø cm 18 ø cm 18x7h
7,1"x2,7"h 35187 BC01 - BiancoVD59 -
Verde primaveraGL21 - Giallo paglierino
8003507351882 30 8 x 4 960
h cm 111

Codice PF35187 Listino € 1,01 D. 24



Insalatiere costolate ø cm 20 ø cm
20x7,3h
7,9"x2,9"h 35207 BC01 - BiancoVD59 -
Verde primaveraGL21 - Giallo paglierino
8003507352087 30 5 x 3 450
h cm 103

Codice PF35207 Listino € 1,13 D. -



Insalatiere costolate ø cm 22 ø cm
22x7,8h
8,7"x3,1"h 35227 BC01 - BiancoVD59 -
Verde primaveraGL21 - Giallo paglierino
8003507352285 30 5 x 3 450
h cm 111

Codice PF35227 Listino € 1,45 D. -



Insalatiere costolate ø cm 24 ø cm
24x8,5h
9,4"x3,3"h 35247 BC01 - BiancoVD59 -
Verde primaveraGL21 - Giallo paglierino
8003507352483 30 4 x 2
+3 up 330
h cm 112

Codice PF35247 Listino € 1,51 D. 3



Insalatiere costolate ø cm 26 ø cm 26x9h
11,4"x3,5"h 35267 BC01 - BiancoVD59 -
Verde primaveraGL21 - Giallo paglierino
8003507352681 30 4 x 2 240
h cm 96

Codice PF35267 Listino € 1,64 D. 9



Insalatiere costolate ø cm 28 ø cm
28x10h
11,02"x3,9"h 35285 BC01 - BiancoVD59 -
Verde primaveraGL21 - Giallo paglierino
8003507352889 15 11 x 2 330
h cm 115

Codice PF35285 Listino € 1,98 D. -



Insalatiere costolate ø cm 30 ø cm
30x10,5h
11,8"x4,1"h 35305 BC01 - BiancoVD59 -
Verde primaveraGL21 - Giallo paglierino
8003507353084 15 9 x 1 135
h cm 115

Codice PF35305 Listino € 2,55 D. 2



Insalatiere costolate ø cm 32 ø cm
32x11h
12,6"x4,3"h 35323 BC01 - BiancoVD59 -
Verde primaveraGL21 - Giallo paglierino
8003507353282 15 8 x 1 120
h cm 115

Codice PF35323 Listino € 2,77 D. -



Insalatiere costolate ø cm 34 ø cm
34x11,5h
13,4"x4,5"h 35343 BC01 - BiancoVD59 -
Verde primaveraGL21 - Giallo paglierino
8003507353480 15 7 x 1 105
h cm 115

Codice PF35343 Listino € 3,43 D. 3





Bacinella frigo grande ø cm 50x35x12h
19,7"x13,8"x4,7"h 75000 BC01 - Bianco
8003507750005 15 lt
3,96 gal

Codice PF75000 Listino € 5,95 D. 14



Bacinella frigo media ø cm 40x30x10h
15,7"x11,8"x3,9"h 74000 BC01 - Bianco
8003507740006 10 lt
2,6 gal

Codice PF74000 Listino € 4,38 D. 7



Bacinella frigo piccola ø cm 35x25x10h
13,8"x9,8"x3,9"h 73000 BC01 - Bianco
8003507730007 5 lt
1,3 gal

Codice PF73000 Listino € 2,96 D. 18



Contenitore salvaspazio Stefanplast
13052 8003507130524

Codice PF13052 Listino € 9,81 D. 24



Scatola Elegance Box multiuso XL HIGH
cm 39x29x24h
15,3"x11,4"x9,4"h 13055 TRA -
Trasparente 8003507130555 20 lt
5,3 gal 6 8 x 4 192
h cm 249

Codice PF13055 Listino € 13,00 D. 12



Scatola Visualbox multiuso XXL High cm
59x39x35h
23,2"x15,3"x13,8"h 13056 TRA -
Trasparente 8003507130562 62 lt
16,4 gal 6 4 x 3 72
h cm 225

Codice PF13056 Listino € 19,79 D. 24



Stefanbox Supermario
Contenitore multiuso
cm 80x60x18h
31,5"x23,6"x7,1"h 13006 BL20/TRA - Blu
Cian/TrasparenteVD35/TRA - Verde
mela/TrasparenteSI03/TRA -
Silver/Trasparente 8003507130111 64 lt
16,9 gal 3 2 x 7 42
h cm 239

Codice PF13006 Listino € 28,79 D. 12



Scatola Visualbox multiuso S
cm19x16x10h
7,5"x6,3"x3,9"h 12990 TRA -
Trasparente 8003507129900 2 lt
0,5 gal 12 14 x 3 504
h cm 100

Codice PF12990 Listino € 1,63 D. 12



Tappeto lavello Medio cm 31x32h
12,2"x12,6"h 75030 BC01 - Bianco
8003507750302 50 6 x 4 1200
h cm 111

Codice PF75030 Listino € 1,07 D. 32



Tappeto lavello Grande cm 42x32h
16,5"x12,6"h 75034 BC01 - Bianco
8003507750340 50 4 x 5 1000
h cm 120

Codice PF75034 Listino € 1,17 D. 36



Magic Milleusi rosso cm 40x56x120h
15,7"x22,05"x47,2"h PRO180A RS02 -
Rosso 8003507502512 30

Codice PFPR180C Listino € 7,59 D. 30



Magic milleusi bianco cm 40x56x120h
15,7"x22,05"x47,2"h PRO180C BC01 -
Bianco 8003507502536 30

Codice Listino D.



ESP. STEFANBOX MARIO ASSORTITO
SENZA RUOTE MONTATE (PALLET) CM.
80 X 120 X 255 H ogni pallet contiene:
116 STEFANBOX MARIO EAN
8003507130210

Codice PFPR137U Listino € 12,79 D. 82



ESP. STEFANBOX VASCO 104 PZ
ASSORTITI E SENZA RUOTE MONTATE
(PALLET) CM. 80 X 120 X 270H Ogni
pallet contiene: 104 STEFANBOX VASCO
ASSORTITI EAN:8003507130319

Codice PFPR145A Listino € 15,25 D. 20



Supercesto Vento quadrato traforato cm
40x40x115h
15,7"x15,7"x45,3"h PRO163N SI03/BC01
- Silver/BiancoSI03/VD59 - Silver/Verde
primaveraSI03/BL23 - Silver/Blu ottanio
8003507001633 10 x colore tot.30

Codice PFPR163N Listino € 7,06 D. 30



Family Box Family box fusto trasparente
cm 80x47x51h
31,5"x18,5"x20,1"h 13401 SI01/TRA -
Silver/Trasparente 8003507134010 120
lt
31,7 gal 4 2 x 3 24
h cm 250

Codice PF13401 Listino € 49,93 D. 4



Family Box Family box fusto trasparente
cm 80x47x51h
31,5"x18,5"x20,1"h 13400 BL20/TRA -
Blu Cian/Trasparente 8003507134003
120 lt
31,7 gal 4 2 x 3 24
h cm 250

Codice PF13400 Listino € 49,93 D. 4



Family Box Family box fusto trasparente
cm 80x47x51h
31,5"x18,5"x20,1"h 13402 VD35/TRA -
Verde mela/Trasparente
8003507134027 120 lt
31,7 gal 4 2 x 3 24
h cm 250

Codice PF13402 Listino € 49,93 D. 5





Bidone carrellato 120 lt con pedale cm 54,5x49,5x94h
21,4"x19,5"x37"h 25701 VD51 - Verde
Felce 8003507257016 120 lt
31,7 gal 1 2x7 14
cm 80x120x240h

Codice PF25701 Listino € 88,60 D. 8



Bidone carrellato 120 lt con pedale cm 54,5x49,5x94h
21,4"x19,5"x37"h 25703 BL24 - Blu
Traffico 8003507257030 120 lt
31,7 gal 1

Codice PF25703 Listino € 88,60 D. 6



Cesta tonda lt. 20 con manico in plastica
Cesta agricola tonda con manico in
plastica adatta a svariati utilizzi. cm ø
39x25h
15,3"x9,8"h 40200 RS02 - Rosso
8003507402003 20 lt
5,3 gal 20 120
h cm 115

Codice PF40200 Listino € 9,92 D. 40



Bidone carrellato 120 lt con pedale cm 54,5x49,5x94h
21,4"x19,5"x37"h 25706 GR23 - Grigio
Ferro 8003507257061 120 lt
31,7 gal 1

Codice PF25706 Listino € 88,60 D. 6



Sgabello "Elfo" cm 41x35x46h
16,1"x13,8"x18,1"h 22301 GR11 -
Tortora 8003507223011 10 6 x 1 60
h cm 119

Codice PF22301 Listino € 9,80 D. 23



Sgabello "Elfo" cm 41x35x46h
16,1"x13,8"x18,1"h 22300 BC01 - Bianco
8003507223004 10 6 x 1 60
h cm 119

Codice PF22300 Listino € 9,80 D. 20



Carrello "Otello" a tre piani cm
30x40x70h
11,8"x15,7"x27,6"h 50845 GR11 -
Tortora 8003507508453 6 8 x 3
+4 up 168
h cm 226

Codice PF50845 Listino € 11,12 D. 5



Cassettiera Elegance cm 40x40x80h
15,7"x15,7"x31,5"h 30400 BC01 - Bianco
8003507304000 1 6 x 3 18
h cm 252

Codice PF30400 Listino € 60,01 D. 11



Cassettiera Elegance cm 40x40x80h
15,7"x15,7"x31,5"h 30401 GR11 -
Tortora 8003507304017 1 6 x 3 18
h cm 252

Codice PF30401 Listino € 60,01 D. 10



Cassettiera Elegance cm 40x40x80h
15,7"x15,7"x31,5"h 30402 BR22 - Moka
8003507304024 1 6 x 3 18
h cm 252

Codice PF30402 Listino € 60,01 D. 14



Centrifuga rucola

4 L

Codice PF-11593 Listino € 8,82 D. 15



Scolaverdure da lavello

6 uds.

Codice PF-12205 Listino € 3,78 D. 18



Set menage

CRISTAL/VETRO

Codice PF-11557 Listino € 5,84 D. 75



Dosificatore sapone
TRANSPARENTE PS

430 ml

Codice PF-1144206 Listino € 2,02 D. 78



Fermatovaglia 12 unita

Codice PF-12429 Listino € 1,29 D. 84



Paletta a mano

12 uds.

Codice PF-12429 Listino € 2,05 D. 180



Barattolo Atenas SURT VRM

1,5 L

Codice PF-111711A Listino € 1,61 D. -



Barattolo Paris SURT VRM

500 ml

Codice PF-114821A Listino € 1,54 D. 18



Barattolo Classic Ø 1 L SURT
VRM

1 L

Codice PF-143071A Listino € 4,96 D. 36



Barattolo Classic Ø 1,5 L
SURT VRM

1,5 L

Codice PF-143081A Listino € 5,30 D. 36



Barattolo Classic Ø 2 L SURT
VRM

2 L

Codice PF-143091A Listino € 5,52 D. 48



Barattolo quadrato Classic
800 ML SURT VRM

800 ml

Codice PF-143101A Listino € 4,96 D. 60





Barattolo quadrato Classic
1,6 L SURT VRM

1,6 L

Codice PF-143111A Listino € 5,30 D. 72



300 ml



Tazza STILO 300ml SURT
VRM

Codice PF-144731A Listino € 1,82 D. 72



200 ml



Bicchiere medio SURT VRM

Codice PF-118551A Listino € 0,82 D. 120



360 ml



Bicchiere grande H SURT
VRM

Codice PF-117591A Listino € 1,19 D. 228



51 L

Bidone 51 L AMARILLO
PARCHIS F17

Codice PF-11152G2 Listino € 17,64 D. 12



570 ml



Tazza Jumbo STDO SWEET

Codice PF-12479J9 Listino € 1,73 D. 36



375 ml



Bicchiere STILO 375ML SURT
VRM

Codice PF-144741A Listino € 1,82 D. 96



120 ml



Bicchiere piccolo SURT VRM

Codice PF-118571A Listino € 0,79 D. 144



51 L

Bidone 51 L BLU PARCHIS

Codice PF-1115253 Listino € 17,64 D. 11



51 L

Bidone 51 L ARGENTO

Codice PF-1115212 Listino € 17,64 D. 12



51 L

Bidone 51 L ROSSO

Codice PF-1115207 Listino € 17,64 D. 12



500 ml



Bottiglia a bocca ampia 500
ml S-212

Codice PF-11530 Listino € 1,75 D. 156



550 ml

Bottiglia FRESH 550 ml

Codice PF-14400 Listino € 2,57 D. 156



750 ml

Bottiglia a spruzzo PET 750 ml

Codice PF-14096 Listino € 2,83 D. 204



250 ml

Bottiglia 250 ml S-294

Codice PF-11661 Listino € 1,56 D. 276



125 ml

Bottiglia a spruzzo 125 ml LUXE

Codice PF-12647 Listino € 1,87 D. 496



12 uds. 800 ml

Caraffa 800 ml

Codice PF-12066 Listino € 2,05 D. 370



12 uds. 600 ml

Caraffa 600 ml

Codice PF-12065 Listino € 1,73 D. 396



18 L
Nuevo trenzado

Cesta Nature 18 L BIANCO

Codice PF-1442701 Listino € 12,82 D. 44



18 L
Nuevo trenzado

Cesta Nature 18 L SURT VRM

Codice PF-144271A Listino € 12,82 D. 48



4,6 L

Ciotola 265 4,6 L SURT VRM

Codice PF-143321A Listino € 4,00 D. 60



3 L

Ciotola 230 3 L SURT VRM

Codice PF-143301A Listino € 2,96 D. 84



570 ml

Ciotola CLASSIC 570 ML SURT VRM

Codice PF-142861A Listino € 2,33 D. 120



840 ml

Ciotola CLASSIC 15 CM

Codice PF-14077 Listino € 2,27 D. 204





2 L



Ciotola 204 2 L

Codice PF-14331 Listino € 2,50 D. 288



2 L



Ciotola 204 2 L SURT VRM

Codice PF-143311A Listino € 2,50 D. 288



690 ml

Ciotola 140 690 ML

Ø 14cm

Codice PF-12799 Listino € 1,41 D. 288



2 L

Contenitore microonde pentola SURT VRM

Codice PF-120231A Listino € 4,60 D. 48



Set 5 Contenitori quadrati URBAN

220/350/600/1200/2000 ml

Codice PF-11859 Listino € 5,04 D. 48



320 ml

Zuccheriera

Codice PF-11298 Listino € 1,64 D. 90



Set 4 Contenitori rettangolari Urban

250/400/700/1000 ml

Codice PF-11844 Listino € 4,48 D. 96



6 uds. 1'5L

Recipiente 1,5L PS

Codice PF-11937 Listino € 3,80 D. 132



Contenitore CLASSIC 3,7 L

3,7 L N°8

Codice PF-11544 Listino € 3,37 D. 144



3 L

Contenitore FRESH con griglia 3 L SURT VRM

Codice PF-117701A Listino € 5,65 D. 150



Portauova

Codice PF-11157 Listino € 1,86 D. 180



1'7 L

Contenitore BASIC Tondo 1,7 L

Codice PF-11570 Listino € 2,57 D. 252



Contenitore BASIC tondo 1 L

1 L

Codice PF-11569 Listino € 1,74 D. 300



Contenitore BASIC Tondo 550 ml

550 ml

Codice PF-11568 Listino € 1,49 D. 444



Padella sanitaria

x2

Codice PF-11863 Listino € 10,55 D. -



Urinale Pappagallo Uomo

x3

Codice PF-12022 Listino € 4,41 D. 20



Urinale a Bottiglia Donna

Codice PF-12038 Listino € 4,41 D. 34



Portaspugna dispenser di sapone BIANCO

Codice PF-1154301 Listino € 4,80 D. 24



Portaspugna dispenser di sapone GAMMA ELEGANCE

Codice PF-1154334 Listino € 4,44 D. 36



Portaspugna dispenser di sapone

Codice PF-11543 Listino € 4,44 D. 40



Portaspugna dispenser di sapone SURT VRM

Codice PF-115431A Listino € 4,80 D. 42



6 uds.

Dispenser con portaspugne SQUARE

Codice PF-12098 Listino € 3,21 D. 48



6 uds.

Dispenser con portaspugne SQUARE SURT VRM

Codice PF-120981A Listino € 3,64 D. 48



6 uds.

Dispenser con portaspugne SQUARE GAMMA ELEGANCE

Codice PF-1209834 Listino € 3,21 D. 66





Set 2 vaschette
formaggiaccio

Codice PF-12856 Listino € 2,21 D. 168



Vaschetta formaggiaccio
Alaska

Codice PF-12817 Listino € 2,85 D. 288



Insalatiera Tokio SURT VRM

Codice PF-128191A Listino € 5,72 D. 84



Insalatiera Classic 3,350 ml

Codice PF-14076 Listino € 3,49 D. 198



Alza Immondizia
Antirovesciamento x28
GAMMA ELEGANCE

Codice PF-1210634 Listino € 2,69 D. -



Pattumiera 50 L

Codice PF-11829 Listino € 20,76 D. 6



Secchio pattumiera TAUPE

Codice PF-1126523 Listino € 27,88 D. 13



Secchio pattumiera BIANCO

Codice PF-1126501 Listino € 27,88 D. 16



Pattumiera a pedale CUBE
7,5 L BIANCO

Codice PF-1197801 Listino € 6,52 D. 23



Piatto CLASSIC 22 CM

Codice PF-14079 Listino € 2,70 D. 168



Piatto CLASSIC 25 CM

Codice PF-14068 Listino € 2,70 D. 336



Piatto CLASSIC 16 CM

Codice PF-12550 Listino € 1,52 D. 360



20 cm

Piatto CLASSIC 20 CM



Codice PF-14078 Listino € 2,27 D. 420



50 L

Portabiancheria Tonda BLU CHIARO

Codice PF-1148940 Listino € 11,34 D. 19



50 L

Portabiancheria Tonda TAUPE

Codice PF-1148923 Listino € 11,34 D. 17



50 L

Portabiancheria Tonda ROSA

Codice PF-1148928 Listino € 11,34 D. 21

Descrizione vuota

Codice A Listino € - D. -



Porta scopino SURTIDO JASPED

Codice PF-117630G Listino € 4,69 D. 58



Porta scopino ARGENTO

Codice PF-1176312 Listino € 4,69 D. 72



Scopino WC BIANCO

Codice PF-1180001 Listino € 1,89 D. 182



9 cm

Porta torta BAKER S 32cm BIANCO

Ø 32

Codice PF-1213501 Listino € 5,53 D. 1



9 cm

Porta torta BAKER S 32cm VERDE 441 F18 JAR

Ø 32

Codice PF-12135T2 Listino € 5,53 D. 3



9 cm

Porta torta BAKER S 32cm ROSA PALO

Ø 32

Codice PF-12135A6 Listino € 5,53 D. 5



9 cm

Porta torta BAKER S 32cm MARRON F18 JAR

Ø 32

Codice PF-12135T0 Listino € 5,53 D. 12





Portatovaglioli GAMMA CLASSICA

6 uds.

Codice PF-1194205 Listino € 3,40 D. 144



Scolapasta 31 cm

31 cm

Codice PF-11141 Listino € 1,70 D. 30



Scolapasta 27 cm

Ø 27cm

Codice PF-11351 Listino € 1,54 D. 96



Scolapasta 23 cm

Ø 23cm

Codice PF-11352 Listino € 1,32 D. 168



Scolapiatti rettangolare grande

Codice PF-11522 Listino € 10,24 D. 3



Scolapiatti rettangolare grande BIANCO-BLU-BIANCO

Codice PF-11522AB Listino € 10,24 D. 9



Scolapiatti

Codice PF-11182 Listino € 7,53 D. 21



Scolaposate con vaschetta Square

Codice PF-12250 Listino € 2,78 D. 24



Portaposate con inserto montato

Codice PF-11200 Listino € 6,62 D. 36



scolaposate con manico e vassoio

Codice PF-12251 Listino € 2,83 D. 42



spremiagrumi caraffa

600 ml

Codice PF-11793 Listino € 1,89 D. 12



STENDINO IN RESINA

Hecho de resina/Resistente al sol

Codice PF-12938 Listino € 33,39 D. 168



Cestello per mollette

Codice PF-11211 Listino € 1,84 D. 192



Vassoio scolabicchieri

Codice PF-11443 Listino € 5,04 D. 42



Vassoio defrost profondo
SURT VRM

Codice PF-115001A Listino € 2,35 D. 72



Tagliere 36 x 24 BIANCO

36 x 24 cm

Codice PF-1158201 Listino € 4,32 D. 96



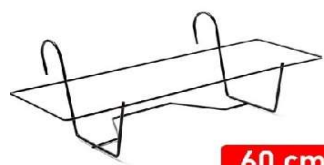
Vassoio Chef

Codice PF-11869 Listino € 3,15 D. 72



Vassoio TRIO SURT VRM

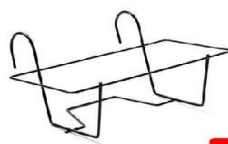
Codice PF-140621A Listino € 2,44 D. 168



Supporto per vasi 60 cm

60 cm

Codice PF-12172 Listino € 7,13 D. 34



Supporto per vasi 40 cm

40 cm

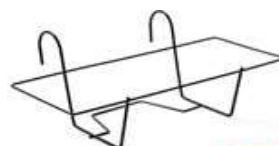
Codice PF-12170 Listino € 6,48 D. 80



25 cm

Vaso + sottovaso ARES 25 cm

Codice PF-12196 Listino € 2,66 D. 96



Supporto per vasi 50 cm

50 cm

Codice PF-12171 Listino € 9,93 D. 100



50 cm

Fioriera per balcone non
supportato 50 cm

Codice PF-11904 Listino € 7,51 D. 132



60 cm

Fioriera per balcone non
supportato 60 cm

Codice PF-11905 Listino € 9,83 D. 150



21 cm



Vaso + sottovaso ARES 21 cm

Codice PF-12195 Listino € 1,89 D. 156



17 cm



Vaso + sottovaso ARES 17 cm

Codice PF-12194 Listino € 1,44 D. 240

Descrizione vuota

Codice A Listino € - D. -

Descrizione vuota

Codice A Listino € - D. -

Descrizione vuota

Codice A Listino € - D. -

Descrizione vuota

Codice A Listino € - D. -



Fioriera per balcone non supportato 40 cm

40 cm

Codice PF-11903 Listino € 5,48 D. 168

Descrizione vuota

Codice A Listino € - D. -

Descrizione vuota

Codice A Listino € - D. -

Descrizione vuota

Codice A Listino € - D. -

Descrizione vuota

Codice A Listino € - D. -

Descrizione vuota

Codice A Listino € - D. -



Lettino Fisso Bianco

Codice 8009271910003 Listino € 75,16 D. 7



Poltrona Resina Pieghevole
Yuma Bianca Multiposizioni
s/p

Codice 189518 Listino € 56,29 D. 26



Salotto Rattan Akita 3pz
antracite c/cuscini

Codice 201461 Listino € 187,65 D. 6



Salotto Rattan Akita 3Pz
Bianco C/ cuscini

Codice 201462 Listino € 187,65 D. 6



Salotto Resina Lario 4pz
antracite s/cuscini

Codice 189549 Listino € 216,63 D. 16



Salotto Resina Lario 4pz
Bianco s/cuscini

Codice 189548 Listino € 194,45 D. 11



Sdraio Resina Pieghevole
Arizona Bianca
Multiposizioni c/p

Codice 189519 Listino € 71,28 D. 33



Sdraio Resina Pieghevole
Rexi Bianca

Codice 201453 Listino € 42,65 D. 52



Sedia Baby

Codice SEDIABABY Listino € 5,42 D. 129



Sedia Piona Bianca

Codice 8009271862401 Listino € 11,03 D. 5



Sedia Piona Verde

Codice SPV Listino € 12,34 D. 9



Sedia Resina Monoblocco
Scilla Bianca c/braccioli
impilabile

Codice 189511 Listino € 14,90 D. 38



Sedia Resina Monoblocco
Scilla Verde c/braccioli
impilabile

Codice 189512 Listino € 16,51 D. 168



Sedia Resina Pieghevole Birki
Verde

Codice 189516 Listino € 28,19 D. 28



Sedia Sonda Bianca

Codice 8009271090033 Listino € 14,14 D. 7



Sedia Stella Bianca

Codice 8009271860995 Listino € 17,07 D. 19



Sedia Stella Verde

Codice STV Listino € 18,77 D. 156



Tavolo Resina Faretto Bianco
cm 102X68XH72

Codice 8009271908000 Listino € 43,50 D. 5



Tavolo Faro Bianco cm
137X85XH72

Codice 8009271909908 Listino € 61,08 D. 3



Tavolo Fiocco Bianco cm
80X75XH72

Codice 8009271908604 Listino € 42,75 D. 3



Tavolo Fiocco Verde cm
80X75XH72

Codice TVF Listino € 48,48 D. 33



Tavolo Resina Barbados
Tondocm 90 verde 51.5

Codice 128242 Listino € 64,29 D. 36



Tavolo Resina Faretto Verde
cm 102X68XH72

Codice 189527 Listino € 49,46 D. 15



Tavolo Resina Faro Verde cm
137X85XH72

Codice 189529 Listino € 67,88 D. 11



Tavolo Resina Ovale Bianco 6
gambe cm 180X90XH72



Tavolo Trio Bianco

Codice 189532 Listino € 110,88 D. 15

Codice 8009271908208 Listino € 118,00 D. 2

Descrizione vuota

Descrizione vuota

Codice A Listino € - D. -

Codice A Listino € - D. -

Descrizione vuota

Descrizione vuota

Codice A Listino € - D. -

Codice A Listino € - D. -

Descrizione vuota

Descrizione vuota

Codice A Listino € - D. -

Codice A Listino € - D. -

Descrizione vuota

Descrizione vuota

Codice A Listino € - D. -

Codice A Listino € - D. -

Descrizione vuota

Descrizione vuota

Codice A Listino € - D. -

Codice A Listino € - D. -



Descrizione vuota

Descrizione vuota

Codice A Listino € - D. -

Codice A Listino € - D. -

Descrizione vuota

Descrizione vuota

Codice A Listino € - D. -

Codice A Listino € - D. -

Descrizione vuota

Descrizione vuota

Codice A Listino € - D. -

Codice A Listino € - D. -

Descrizione vuota

Descrizione vuota

Codice A Listino € - D. -

Codice A Listino € - D. -

Descrizione vuota

Descrizione vuota

Codice A Listino € - D. -

Codice A Listino € - D. -

Descrizione vuota

Descrizione vuota

Codice A Listino € - D. -

Codice A Listino € - D. -



ASSE STIRO EASY

Codice A122L08W Listino € 34,87 D. #N/D



ASSE STIRO PRATICA

Codice A122L10W-C Listino € 67,93 D. #N/D



ASSE STIRO TURBO VAPOR

Codice A135L05W Listino € 87,53 D. #N/D



STENDIBIANCHERIA ICARO 3 P.

Codice ST194/3 Listino € 36,51 D. #N/D



STENDIBIANCHERIA BALCONY 10 m

Codice ST188 Listino € 18,14 D. #N/D



STENDI GLAM 18

Codice ST186 Listino € 20,48 D. #N/D



SGABELLO STABILO 2 GRADINI

Codice G120L02W Listino € 43,09 D. #N/D



SGABELLO STABILO 3 GRADINI

Codice G120L03W Listino € 56,57 D. #N/D



SCALA LIBELLULA 4 GRADINI

Codice S107A04W Listino € 82,37 D. #N/D



SCALA LIBELLULA 5 GRADINI

Codice S107A05W Listino € 97,52 D. #N/D



SCALA LIBELLULA 6 GRADINI

Codice S107A06W Listino € 113,97 D. #N/D



SCALA LIBELLULA 7 GRADINI

Codice S107A07W Listino € 142,88 D. #N/D



SCALA LIBELLULA 8 GRADINI

Codice S107A08W Listino € 163,86 D. #N/D



SCALA A SFILO IN ACCIAIO
GR. 4+4

Codice PRATIC4+4ACC Listino € 152,93 D. #N/D



SCALA A SFILO IN ACCIAIO
GR. 4+5

Codice PRATIC4+5ACC Listino € 172,68 D. #N/D



SCALA A SFILO IN ACCIAIO
GR. 5+5

Codice PRATIC5+5ACC Listino € 194,23 D. #N/D



ASSE STIRO VINTAGE LEGNO

Codice A114L01W Listino € 55,13 D. #N/D



COPERTINA + MOLLETTONE
124 X 46

Codice COP514 Listino € 11,03 D. #N/D



COPRIASSE + MOLLETTONE
130 X 50

Codice COP520 Listino € 11,66 D. #N/D



COPRIASSE + MOLLETTONE
140 X 55

Codice COP530 Listino € 11,97 D. #N/D



STIRAMANICHE 53 x13 cm
PIEGHEVOLE

Codice B138LGPW Listino € 13,07 D. #N/D

Descrizione vuota

Codice A Listino € - D. -

Descrizione vuota

Descrizione vuota

Codice A Listino € - D. -

Codice A Listino € - D. -



Leva Torsoli 3 Ass. In Display

Codice 746397 Listino € 2,15 D. 18



Vasetto 6 Pz Assortito

Codice 410727 Listino € 2,27 D. 24



Tagliapizza Tondo 3 Assortiti

Codice 558703 Listino € 4,25 D. -



Portatovaglioli Cromato

Codice 727153 Listino € 2,95 D. 49



Trolley Termico 30 Lt 4 Ass.

Codice 638536 Listino € 41,86 D. 14



Cavatappi Metallo

Codice 751050 Listino € 7,48 D. 13



Borsa Termica 12Lt Dec. Ancora 3Ass

Codice 607289 Listino € 6,81 D. 45



Borsa Termica Picnic 24 Lt 4 Ass

Codice 638663 Listino € 16,22 D. 36



Zaino Termico 14 Lt 3Ass

Codice 638654 Listino € 20,79 D. 36



Borsa Termica Alluminio 24Lt Righe 4Ass

Codice 638542 Listino € 15,91 D. 21





Portabicchieri 6 Posti

24,3x22,2x10,2cm

Codice 594720 Listino € 6,35 D. 23



Porta Accessori Bagno In Acciaio

26x13,8x21cm

Codice 594717 Listino € 7,48 D. 21



Copri Sedia Poliestere 83X68X86 Cm

83x68x86cm

Codice 516896 Listino € 2,27 D. 48



Portaccessori Bagno Acciaio

h10x29x9cm

Codice 684317 Listino € 7,14 D. 36



Lanterna Porta Candela Bianco

h26x24x24cm

Codice 568232 Listino € 17,84 D. 12



Porta Accessori Bagno In Acciaio

15 cm

Codice 608645 Listino € 1,62 D. 47

Rompigetto Acqua



Salvadanaio Banconota 4Ass.

h21cm Ø16cm

Codice 750036 Listino € 1,64 D. 42

Codice 752656 Listino € 5,22 D. 9



Set 6 Taglierini 2 Ass.

Codice 747652 Listino € 1,95 D. 18



Stendino Da Balcone Jolly 3 Mt

52x34cm

Codice 726168 Listino € 6,86 D. 40



Tagliere Quadrato
C/Manico

30,5x19cm

Codice 512728 Listino € 4,93 D. 12



Cestino Portamollette

Ø 18,5cm

Codice 751450 Listino € 1,81 D. 126



Spago 50 Mt 4 Ass.

50 mt

Codice 752812 Listino € 1,95 D. 49



Set 6 Cucchiaini Cur.
Gelato

6 cucchiaini

Codice 6255034 Listino € 6,24 D. 57



Set 3 Tappeti Lavello 4
Ass.

3 pz 50x80cm

Codice 752021 Listino € 4,89 D. 231



40 sacchi 62x90cm

Rotolo 40 Sacchetti
62X90cm Vaniglia

Codice 556104 Listino € 2,61 D. 28



Scaletta Richiudibile 2
Scalini 3 Ass.

CHIUSO h91x48x5 CM
APERTO h83x48x55 CM

Codice 646602 Listino € 32,13 D. -



Scaletta Richiudibile 3
Scalini 3 Ass

CHIUSO h116x48x5 CM
APERTO h104x48x75 CM

Codice 646603 Listino € 45,11 D. -



Scaletta Richiudibile 4
Scalini 3 Ass

CHIUSO h142x48x7 CM
APERTO h126,5x47,5x97 CM

Codice 646604 Listino € 58,09 D. 3



Set 2 Cucchi Verdi
Fluo

Codice 793687 Listino € 2,32 D. 82



h15cm

Portacioccolatini
C/Coperc.

Codice 752379 Listino € 9,13 D. 11



3cm Ø12cm

Cestello Per Ghiaccio

Codice 608972 Listino € 5,90 D. -



28cm

Bacinella Acciaio 28 Cm

Codice 608993 Listino € 6,24 D. 5



Bilancia Cucina 5 Kg.

Codice 541901 Listino € 17,84 D. 11



h5cm Ø12cm

Ciotola Vetro Foglia 6
Ass.



Codice 524701 Listino € 1,25 D. 4



180 Kg

Bilancia
Pesapers.Dig.180 Kg
Nera

Codice 738102 Listino € 17,84 D. 4



Ø40cm

Orologio Da Muro 40
Cm.

Codice 531505 Listino € 18,22 D. 6



180 Kg

Bilancia Pesapersona
Dig. 180Kg

Codice 738101 Listino € 17,84 D. 25



26cm

Orologio Da Muro Mp3



Codice 521615 Listino € 8,85 D. -



9cm

Orologio Sveglia B/O
Tondo

Codice 752595 Listino € 4,93 D. 2



Fornellone Piccolo

bruciatore da 12,5cm
30x30cm

Codice 792600 Listino € 28,89 D. 58



Fornellone Grande

bruciatore da 17,5cm
40x40CM

Codice 792601 Listino € 40,23 D. 51



P/Candela Lanterna
Rattan Nat.Cm. 22X21

Codice 3859003 Listino € 12,90 D. 6



P/Candela Lanterna
Rattan B.Co Cm. 22X21

Codice 3859010 Listino € 12,90 D. 6

Descrizione vuota

Codice A Listino € - D. -

18 PEZZI



Box 18 Pei Dec Raggi
Verdi

6 PIATTI PIANI Ø 23 CM
6 PIATTI FONDI Ø 22 CM
6 PIATTI FRUTTA Ø 19 CM

Codice 578300 Listino € 39,12 D. 2



Set Contenitori Fiori
3Pz

h7cm L27cm

Codice 752859 Listino € 6,24 D. 54



Bidone Immondizia 5L
C/Acc.

5 litri

Codice 727424 Listino € 19,23 D. 2

Descrizione vuota

Codice A Listino € - D. -

Descrizione vuota

Codice A Listino € - D. -





www.fcdistribution.net
info@fcdistribution.net

**CERCA IL PUNTO VENDITA
PIU' VICINO A CASA TUA.
TROVERAI
PERSONALE SPECIALIZZATO
CHE TI POTRA' CONSIGLIARE
NEI TUOI ACQUISTI**



**VASTO ASSORTIMENTO CON PREZZI
IMBATTIBILI**

Tuffati in un mare di offerte

LA PIATTAFORMA A VOSTRA DISPOSIZIONE

F.C. DISTRIBUTION™

47



965



Amaca In Cotone Brazilian
Cm. 200X80 (Peso Max Kg. 130)

Codice CH-007 Listino € 18,84 D. 78



Amaca In Cotone Cm.
200X100 Asta Di Sostegno
Cm. 80 (Peso Max Kg. 130)

Codice CH-006 Listino € 23,02 D. 56



Cuscino Di Ricambio X
Dondolo Ecru E Bianco

Codice JN-031 Listino € 52,74 D. -



Cuscino Di Ricambio X
Dondolo Verde E Bianco

Codice JN-002 Listino € 52,74 D. 5



Dondolino In Alluminio
Diam. 25 Cm. 99X60X73H -
Con Seduta In Poliestere Blu

Codice HU-020 Listino € 52,32 D. 50



Dondolino In Alluminio
Diam. 25 Cm. 99X60X73H -
Con Seduta In Poliestere
Verde Lime

Codice HU-039 Listino € 52,32 D. -



Dondolo 2 Posti "Baby" Cm.
140X110X153H Tubi In Ferro
Diam. 38 Verniciati A Polvere
Verde Cuscino Righe Bianco -
Verde Copertura In
Poliestere 140 Gr. / Mq.
Verde

Codice JN-017 Listino € 129,76 D. -



Dondolo 3 Posti "Kuta" Cm.
194X119X170H Tubi In Ferro
Diam. 50 Verniciati A Polvere
Moka Cuscini In Textilene
Mm. 2X1 Ecru Copertura In
Poliestere 160 Gr. / Mq.
Bianco

Codice JN-010 Listino € 318,12 D. 12



Dondolo 3 Posti "Kuta" Cm.
194X119X170H Tubi In Ferro
Diam. 50 Verniciati A Polvere
Moka Cuscini In Textilene
Mm. 2X1 Ecru Copertura In
Poliestere 160 Gr. / Mq. Ecru

Codice JN-019 Listino € 318,12 D. 12



Dondolo 3 Posti "Basic" Cm.
170X110X153H Tubi In
Ferro Diam. 38 Verniciati A
Polvere Verde Cuscino Righe
Bianco Verde Opertura In
Poliestere 140 Gr. / Mq.
Verde

Codice JN-001 Listino € 154,87 D. 34





Dondolo 3 Posti "Basic" Cm. 170X110X153H Tubi In Ferro Diam. 38 Verniciati A Polvere Beige Cuscino Righe Bianco - Ecrú Copertura In Poliestere 140 Gr. / Mq. Ecrú

Codice JN-018 Listino € 154,87 D. 29



Dondolo 3 Posti - Letto "Katay" Cm. 194 X 125 X 174H Tubi In Ferro Diam. 50 Verniciati A Polvere Cuscino 180 Gr. / Mq. Brown Cm. 5 Copertura In Poliestere 140 Gr. / Mq.

Codice JN-007 Listino € 372,53 D. 3



Dondolo Hammock In Polycotton Cm. 96X54 Seduta Imbottita Cm. 3 Con Cuscino E Braccioli

Codice CH-009 Listino € 44,79 D. 35



Dondolo Swing "Dream" Cm. 160X80X195H Tubo In Ferro Diam. Mm. 38 - Top Cover Tube Diam. Mm. 22 Polyester Cushion Cm. 7

Codice JN-020 Listino € 255,33 D. 20



Poltroncina Dondolo In Plastica Cm. 37X45X35H Corda Diam. Mm. 10 Lunghea Regolabile Fino A Mt. 2,10

Codice XN-007 Listino € 30,62 D. 10



Gazebo "Carport" Mt. 3X4 Altezza Mt. 2 - 2,60 Tubi In Ferro Grigi Mm. 40X40 Verniciato A Polveri Telo Di Copertura In Poliestere 180 Gr. / Mq Ecrú E

Codice JU-016 Listino € 306,18 D. -



Gazebo "Echos" Mt. 3X3 Altezza Mt. 2,60 Tubi In Ferro Grigi Mm. 40X40 Verniciati A Polvere Telo Di Copertura Poliestere 180 Gr. / Mq. Ecrú

Codice JU-025 Listino € 213,48 D. -



Gazebo "Echos" Mt. 3X4 Altezza Mt. 2,60 Tubi In Ferro Grigi Mm. 40X40 Verniciati A Polvere Telo Di Copertura Poliestere 180 Gr. / Mq. Ecrú

Codice JU-036 Listino € 255,33 D. -



Gazebo "Passion" Mt. 3X3 Altezza Mt. 2,85 Tubi In Alluminio Brown Diam. Mm. 80 Telo Di Copertura Dark Ecrú 220 Gr. / Mq Doppio Flaps - Con Pa Anti-Acqua - 4 Teli Laterali

Codice JU-019 Listino € 581,82 D. -



Gazebo "Passion" Mt. 3X4 Altezza Mt. 2,85 Tubi In Alluminio Brown Diam. Mm. 80 Telo Di Copertura Dark Ecrú 220 Gr. / Mq Doppio Flaps - Con Pa Anti-Acqua - 4 Teli Laterali

Codice JU-020 Listino € 657,16 D. -



Gazebo "Wan" Mt. 3X3 Altea
Mt. 2,5 Tubi In Ferro Diam.
Mm. 18 - 24 Telo Di
Copertura In Polietilene 100
Gr. / Mq Bianco

Codice JU-006 Listino € 53,16 D. 12



Base In Plastica Cm.
49X49X8 (Pz. 4) Con Acqua
Kg. 18 X 4 = 72 Con Sabbia
Kg. 22 X 4 = 88

Codice SS-021 Listino € 104,33 D. 11



Gancio Portatutto X
Ombrellone (Palo Mm. 22 .
32)

Codice LL-052 Listino € 2,27 D. 88



Ombrellone In Ferro
"Banana" Diam. Mt. 3 Palo
Diam. Mm. 48 - 6 Stecche In
Ferro Mm. 12X18 Include
Airvent , Manovella Telo Di
Copertura 160 Gr./Mq. In
Poliestere Ecrú

Codice SS-005 Listino € 119,07 D. -



Ombrellone Spiaggia Diam.
200 Palo In Alluminio
Diam.32 8 Stecche In
Fiberglass - Snodo In Plastica
Telo Poliester Duplex Blu
Celeste Verde

Codice LL-008 Listino € 38,56 D. 1



Gazebo "Wan" Mt. 3X3 Altea
Mt. 2,5 Tubi In Ferro Diam.
Mm. 18 - 24 Telo Di
Copertura In Polietilene 100
Gr. / Mq Verde

Codice JU-005 Listino € 49,90 D. 21



Base In Poliresina Diam.
Mm. 50 Kg. 25 X Ombrelloni
Con Pali Mm. 38 , Mm. 48

Codice SS-020 Listino € 58,97 D. 32



Ombrellone In Alluminio
"Pully" Mt. 3X3 Palo Diam.
Mm. 48 - 6 Stecche In Ferro
Mm. 14X22 Include Airvent ,
Manovella Telo 180 Gr./Mq.
In Polyester Ecrú

Codice SS-008 Listino € 107,73 D. 18



Ombrellone In Ferro
"Banana" Mt. 3X3 Palo
Diam. Mm. 48 - 6 Stecche In
Ferro Mm. 12X18 Include
Airvent , Manovella Telo Di
Copertura 160 Gr./Mq. In
Poliestere Ecrú

Codice SS-029 Listino € 164,43 D. 11



Ombrellone Spiaggia Diam.
200 Palo In Ferro Color.
Diam.32 - 8 Stecche In Ferro
Telo In Tnt Verde Blu Giallo
Borsa Tracolla In Polietilene

Codice LL-009 Listino € 15,31 D. 20



Ombrellone Spiaggia Diam.
240 Palo In Alluminio
Diam.32 8 Stecche In
Fiberglass - Snodo In Plastica
Telo Poliestere Duplex Blu
Celeste Verde Silver Coated
Borsa Tracolla In Poliestere
Coordinata

Codice LL-041 Listino € 51,03 D. 30



Picchetto In Plastica X
Ombrellone Da Spiaggia Cm.
42

Codice LL-051 Listino € 2,84 D. 18



Lettino "Pool" In Alluminio
Mm. 42X42 Cm.
189X61X39H Con Parasole
Textilene Bianco

Codice HU-003 Listino € 125,36 D. 5



Lettino "Pool" In Alluminio
Mm. 42X42 Cm.
189X61X39H Con Parasole
Textilene Blu

Codice HU-050 Listino € 125,36 D. -



Lettino "Pool" In Alluminio
Mm. 42X42 Cm.
189X61X39H Con Parasole
Textilene Natural

Codice HU-004 Listino € 125,36 D. -



Lettino "Sand" In Ferro Silver
Diam. 22 Cm. 190X58X27H
3 Gambe Pieghevole In 3
Parti Con Parasole - Telo In
Poliestere Blu

Codice FU-013 Listino € 45,62 D. 7



Lettino "Sand" In Ferro Silver
Diam. 22 Cm. 190X58X27H
3 Gambe Pieghevole In 3
Parti Con Parasole - Telo In
Poliestere Verde Lime

Codice FU-031 Listino € 45,62 D. -



Lettino "Sand" In Ferro Silver
Diam. 22 Cm. 190X58X27H 3
Gambe Pieghevole In 3 Parti
Con Telo In Poliestere Blu

Codice FU-011 Listino € 39,35 D. 2



Lettino "Sand" In Ferro Silver
Diam. 22 Cm. 190X58X27H 3
Gambe Pieghevole In 3 Parti
Con Telo In Poliestere Vert
Lime

Codice FU-029 Listino € 39,35 D. 5



Poltrona Pic-Nic In Ferro
Silver Grey Diam. 19 Cm.
47X53X75H - Telo In
Poliestere Blu

Codice FU-001 Listino € 20,09 D. 110



Poltrona Pic-Nic In Ferro
Silver Grey Diam. 19 Cm.
47X53X75H - Telo In
Poliestere Verde Lime

Codice FU-019 Listino € 20,09 D. 36



Poltrona Pieghevole In Ferro
"Camping" Cm. 52X52X80H
Tube Mm. 15 Polyester
Verde

Codice HU-141 Listino € 16,78 D. 8



Poltrona Reclinabile 3 Pos.
Alluminio Mm. 40X20 Cm.
98X68X106 - Textilene Blu
Melange

Codice HU-022 Listino € 69,06 D. 36



Poltrona Regista In Alluminio
Tubi Diam. 25 Cm.
47X55X78H - Telo In
Poliestere Verde Lime

Codice HU-037 Listino € 39,77 D. -



Poltrona Relax "Bedding" In
Ferro Silver Diam. 25 Cm.
85X55X93H - Telo In Spugna
E Poliester Blu

Codice HU-051 Listino € 39,77 D. -



Poltrona Pieghevole In Ferro
"Camping" Cm. 52X52X80H
Tube Mm. 15 Polyester Blu

Codice HU-139 Listino € 16,78 D. 31



Poltrona Reclinabile 3 Pos.
Alluminio Mm. 40X20 Cm.
98X68X106 - Textilene
Bianco

Codice HU-024 Listino € 69,06 D. 18



Poltrona Reclinabile 3 Pos.
Alluminio Mm. 40X20 Cm.
98X68X106 - Textilene
Naturale Melange

Codice HU-023 Listino € 69,06 D. 4



Poltrona Relax "Bedding" In
Ferro Silver Diam. 25 Cm.
85X55X93H - Telo In Spugna
E Poliester Arancio

Codice HU-052 Listino € 39,77 D. 2



Tavolino In Plastica
Portaoggetti X Ombrellone
Palo Diam. 32

Codice LL-001 Listino € 20,41 D. 22



Poltrona Relax "Virtus" Tubi
In Ferro Diam. 25 Cm. 90-
165X65X113H - Textilene
Arancio Con Cuscino

Codice HU-111 Listino € 54,00 D. - 1



Poltrona Relax "Virtus" Tubi
In Ferro Diam. 25 Cm. 90-
165X65X113H - Textilene
Blue Con Cuscino

Codice HU-099 Listino € 54,00 D. -



Poltrona Relax "Virtus" Tubi
In Ferro Diam. 25 Cm. 90-
165X65X113H - Textilene
Bordeaux Con Cuscino

Codice HU-114 Listino € 54,00 D. -



Poltrona Relax "Virtus" Tubi
In Ferro Diam. 25 Cm. 90-
165X65X113H - Textilene
Natural Con Cuscino

Codice HU-100 Listino € 54,00 D. -



Poltrona Relax "Virtus" Tubi
In Ferro Diam. 25 Cm. 90-
165X65X113H - Textilene
Verde Con Cuscino

Codice HU-113 Listino € 54,00 D. -



Scivolo In Plastica Pieghevole
Cm. 110X54X70H (Eta' 0 - 3
)Anti-Acqua - 4 Teli Laterali

Codice XN-004 Listino € 65,77 D. 2



Scivolo In Plastica Pieghevole
Cm. 190X96X103H (Eta' 3 -
7)

Codice XN-005 Listino € 149,69 D. - 1



Seduta Dondolo In Plastica
Cm. 42X17X4H - Corda Diam.
Mm. 10 Lunghea Regolabile
Fino A Mt. 2

Codice XN-006 Listino € 17,58 D. 54



Set Pic-Nic In Alluminio
Pieghevole Con 4 Sgabelli

Codice HU-138 Listino € 68,04 D. 27



Sgabello Pieghevole In
Alluminio Cm. 28X26X39H

Codice HU-147 Listino € 18,14 D. 60



Spiaggina "Confort" In Alluminio Diam. 22 Reclinabile 5 Posizioni Con Supporto Posteriore Cm. 53X61X81H - Textilene Blu Melange

Codice HU-041 Listino € 48,14 D. -



Spiaggina "Confort" In Alluminio Diam. 22 Reclinabile 5 Posizioni Con Supporto Posteriore Cm. 53X61X81H - Textilene Verde Melange

Codice HU-043 Listino € 48,14 D. 6



Spiaggina "Ecopoly" In Ferro Silver Diam. 22 Cm. 42X63X75H - Telo In Poliestere Verde Lime

Codice FU-023 Listino € 20,72 D. -



Spiaggina "Party" In Alluminio Diam. 22 Reclinabile 5 Posizioni Con Supporto Posteriore Cm. 53X61X81H - Poiestere Jeans - Verde

Codice HU-142 Listino € 41,96 D. 1



Spiaggina "Confort" In Alluminio Diam. 22 Reclinabile 5 Posizioni Con Supporto Posteriore Cm. 53X61X81H - Textilene Ecu Melange

Codice HU-074 Listino € 48,14 D. 44



Spiaggina "Ecopoly" In Ferro Silver Diam. 22 Cm. 42X63X75H - Telo In Poliestere Blu

Codice FU-005 Listino € 20,72 D. -



Spiaggina "Party" In Alluminio Diam. 22 Reclinabile 5 Posizioni Con Supporto Posteriore Cm. 53X61X81H - Poiestere Jeans - Giallo

Codice HU-144 Listino € 41,96 D. 1

Codice Listino D.

Codice Listino D.

Codice Listino D.



Piscina Fast Set Cm. 244X66, Cap. 2.100 Lt. Predisposta Per Pompa Filtro

Codice
57265D 143 A 180
Codice Ean
6942138949926Listino
41,85 €

Piscina Fast Set Cm. 305X76, Cap. 3.800 Lt. Predisposta Per Pompa Filtro

Codice
57266D 155 A 180
Codice Ean
6942138949933Listino
59,41 €Piscina Fast Set Cm. 366X76, Cap. 5.377 Lt., Pompa Filtro 58381 (1,249 Lt/H),
Cartuccia 58093 (I)Codice
57274D 183 A 180
Codice Ean
6942138951363Listino
120,87 €Piscina Fast Set Cm. 457X84, Cap. 9.677 Lt., Pompa Filtro 58383 (2,006 Lt.),
Cartuccia 58094 (II)Codice
57313D 46 A 50
Codice Ean
6942138951493Listino
185,75 €

Piscina Fast Set Cm. 396X84 Colore Rattan Grigio, Cap. 7.340 Lt., Pompa Filtro 58383 (2.006 Lt/H), Cartuccia 58094 (II)

Codice
57376

D #N/D A 20

Codice Ean
6942138968293

Listino
155,47 €



Piscina Fast Set Cm. 457X107 Colore Rattan Grigio, Cap. 12.362 Lt., Pompa Filtro 58383 (2,006 Lt/H), Cartuccia 58094 (II). Include: Scaletta Di Sicurezza

Codice
57372

D #N/D A 20

Codice Ean
6942138984651

Listino
348,29 €



Piscina Steel Pro Frame Rettangolare Cm. 300X201X66, Cap. 3.300 Lt., Pompa Filtro 58381 (1,249 Lt.), Cartuccia 58093 (I)

Codice
56411

D 16 A 50

Codice Ean
6942138949605

Listino
190,40 €



Piscina Steel Pro Frame Rettangolare Cm. 400X211X81, Cap. 5.700 Lt., Pompa Filtro 58381 (1,249 Lt.), Cartuccia 58093 (I)

Codice
56424

D 38 A 50

Codice Ean
6942138949704

Listino
277,63 €



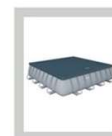
D 13 A 50

Piscina Power Steel Frame Rettangolare 4,04 m x 2,01 m x 1 m, Cap. 6.478 L,
Pompa Filtro 58383 (2.006 L/h), Cartuccia 58094 (II). Include: Scaletta di
Sicurezza e Dispenser Chimico Chemconnect

Codice
56441Codice Ean
6942138986372Listino
523,05 €

D 1 A 50

Piscina Power Steel Rettangolare Cm. 488X244X122, Cap. 11,532 Lt. Con Filtro
A Sabbia. 58515 (3.028Lt/H) Include: Copertura E Scaletta Di Sicurezza
Dosatore Chimico Chemconnect

Codice
56671Codice Ean
6942138970463Listino
928,76 €

D 0 A 25

Power Steel Set Piscina Rettangolare 6.40m x 2.74m x 1.32m
(Contenuto: piscina, filtro a sabbia 58497 (5.678 L), scaletta di sicurezza,
copertura, distributore ChemConnect)

Codice
5612BCodice Ean
6942138983012Listino
1.389,84 €

D 0 A 25

Piscina Power Steel Frame Rettangolare Cm. 732X366X132, Cap. 30.045 Lt.,
Filtro A Sabbia 58497 (5,678 Lt/H). Include: Copertura, Scaletta Di Sicurezza E
Dosatore Chimico Chemconnect

Codice
56475Codice Ean
6942138970319Listino
1.591,70 €

Piscina Power Steel Frame Rettangolare Cm. 956X488X132, Cap. 52.231 Lt., Filtro A Sabbia 58499 (8.327 Lt/H). Include: Copertura, Scaletta Di Sicurezza E Dosatore Chimico Chemconnect

Codice
56623

D 0 A 18
Codice Ean
6942138970357

Listino
2.180,76 €



Piscina Power Steel Swim Vista Series Ovale Con Oblò, Cm. 549X274X122, Capacita' 13.430 Lt, Pompa Filtro 58389 (5678 L/H), Cartuccia 58012 (III-A/C), Include: Copertura, Scaletta Di Sicurezza E Dispenser Chimico Chemconnect

Codice
56716

D 0 A 38
Codice Ean
6942138987300

Listino
1.115,19 €



#N/D

Codice
PROVA

D #N/D A #N/D
Codice Ean
#N/D

Listino
#N/D

#N/D

Codice
PROVA

D #N/D A #N/D
Codice Ean
#N/D

Listino
#N/D

Tappetino Base Cm. 274X274

Codice
58000

D 206 A #N/D

Codice Ean

6942138918182

Listino

7,81 €



Tappetino Base Cm. 335X335

Codice
58001

D 119 A #N/D

Codice Ean

6942138918199

Listino

13,86 €



Tappetino Base Cm. 396X396

Codice
58002

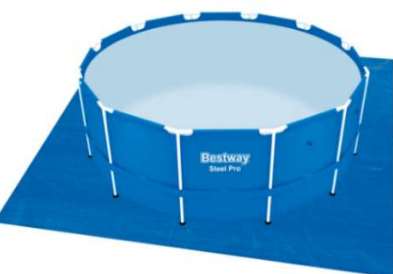
D 44 A #N/D

Codice Ean

6942138918205

Listino

18,31 €



Pulitore Automatico Aquadip Sistema Studiato Specificamente Per Piscine Fuori Terra Con Sistemi Di Filtraggio A Medio Flusso (0.5Hp / 365W 5M3 /Ora) Adatto Anche Per Piscine Con Fondo Inclinato. Accessori: Mt. 8.25 Di Tubi Standard

Codice
58339

D 3 A #N/D

Codice Ean

6942138927856

Listino

158,87 €

ASPIRATORE AQUADIP PER PISCINA





REF 58279

ASTA PER SCOPA E-Z 3,6 M LEGGERA, IN ALLUMINIO, DIAMETRO INTERNO 30 MM

D	185	A	120
Codice	Listino		
58279	18,51 €		
Asta Telescopica Serie Classica Da 3,60 m.			



D	0	A	#N/D
Codice	Listino		
58325	11,40 €		
Retino Di Superficie Per Foglie Con Asta, Peo Unico Di Cm. 126			



D	8	A	#N/D
Codice	Listino		
62004	5,69 €		
Pompa A Piede Cm. 28X19, Volume 1.400 Cc, Gonfia/Sgonfia, 3 Adattatori Per Valvola			



D	106	A	#N/D
Codice	Listino		
62007	1,76 €		
Pompa Piede Eco Cm. 13, Volume 300 Cc, 3 Adattatori Per Valvola			



D	496	A	#N/D
Codice	Listino		
32042	1,14 €		
Braccioli Delfino Cm. 23X15, 2 Colori Assortiti			



D	620	A	#N/D
Codice	Listino		
32115	1,35 €		
Braccioli Dinosaurio/Pappagallo Cm. 23X15, 2 Modelli Assortiti			



D	44	A	#N/D
Codice	Listino		
34036	4,49 €		
Canottino Pesci Tropicali Cm. 112X71, 2 Colori Assortiti, Con Oblo'			



D	87	A	#N/D
Codice	Listino		
42044	3,17 €		
Tavola Nuoto Gonfiabile A Forma Di Polipo			



D	652	A	#N/D
Codice	Listino		
36113	0,93 €		
Salvagente Adventure Marine Cm. 51, 3 Colori Assortiti			



D	342	A	#N/D
Codice	Listino		
36112	1,71 €		
Salvagente Con Testa Animali Buffi Cm. 60X53, 3 Modelli Assortiti			



D 26 A 50

Codice Listino

58497 228,23 €

Filtro A Sabbia Flowclear
 Filtraggio Da 5.678 L/h, Valvola
 Di Controllo A 6 Posizioni,
 Tasto Di Spegnimento, Timer,
 Pressometro E Prefiltro



D 10 A 30

Codice Listino

58499 264,59 €

Filtro A Sabbia Flowclear
 Filtraggio Da 8.327 L/h, Valvola
 Di Controllo A 6 Posizioni,
 Tasto Di Spegnimento, Timer,
 Pressometro E Prefiltro



D 3 A 20

Codice Listino

58486 335,43 €

Filtro A Sabbia Flowclear
 Filtraggio Da 11.355 L/h, Valvola
 Di Controllo A 6 Posizioni,
 Tasto Di Spegnimento, Timer,
 Pressometro E Prefiltro



700g



D 168 A 240

Codice Listino

58475 18,27 €

Sfere Per Filtrazione Flowclear
 Polysphere 500g

D 42 A 48

Codice Listino

58381 39,73 €

Pompa Filtro 1.249 L/h, Usa
 Cartuccia I 58093



D 8 A 48

Codice Listino

58383 42,27 €

Pompa Filtro 2.006 L/h, Usa
 Cartuccia II 58094



D 56 A 144

Codice Listino

58093 4,87 €

Filtro Cartuccia I Per Pompe Da
 1.249 L/h, 2 Pezzi Per Set



D 1 A 144

Codice Listino

58094 7,31 €

Filtro Cartuccia II Per Pompe Da
 2.006/3.028 L/h, 2 Pezzi Per Set



D -2 A 10

Codice Listino

58622 399,16 €

Flowclear AquaRover
 (Contenuto: 1 AquaRover)



D 22 A 24

Codice Listino

58195 41,20 €

Set Accessori Piscina Include: Kit
 Di Manutenzione 58013 (Asta E
 Retino), Dosatore Chimico
 58071, Termometro 58072,
 Strisce Test 58142 E Toppe
 Riparazione 62068



D 11 A 36

Codice Listino

58212 53,53 €

Aspiratore Piscina AquaCrawl Funziona Con Pompe Da 2.006 L/h E Superiori, Tubo Da m. 6 E mm. 32 Di Diametro Incluso, Ideale Per Tutte Le Piscine fino a 4.57 m di diametro, Asta In Alluminio In 4 Sezioni



D 4 A 24

Codice Listino

58278 4,66 €

Retino Di Superficie A Sacco 43cm x 21cm

REF 58278
RACCOGLI DETRITI AQUA NET 44,5x17 CM PER L'ACQUA DELLA PISCINA



D 146 A 48

Codice Listino

58280 5,58 €

Spazzola grande Per Parete e fondo

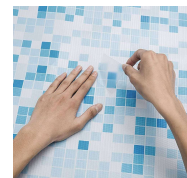


D 320 A 360

Codice Listino

62068 1,19 €

Toppa Di Riparazione Strong 10 Pz. Inclusi

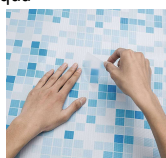
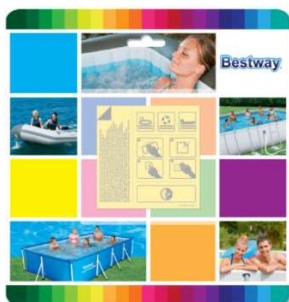


D 296 A 360

Codice Listino

62091 1,70 €

Toppe Di Riparazione Per Piscine 10 Pz. Resistenti All'Acqua



D 0 A #N/D

Codice Listino

58282 10,89 €

Aspiratore Fondo Deluxe Con Contrappeso Di Ferro E Supporti Laterali Di Protezione, Per Tubi Da Mm. 32 E Da Mm. 38



D 144 A 240

Codice Listino

58142 6,30 €

Strisce Test 3 Funzioni: Cloro, Ph E Alcalinita', 50 Strisce



D 66 A 240

Codice Listino

58071 6,63 €

Dispenser Cloro Medio Da Cm. 16,5, Per Pastiglie Dm Cm. 7,5



D 24 A 24

Codice Listino

58474 9,52 €

Galleggiante Chimico Chemguard Con Manopola Per Non Toccare Le Pastiglie Da Cm. 7,6



D 8 A 20

Codice Listino

58332 106,66 €

Scaletta Di Sicurezza Per Piscine Cm. 132





D 16 A 20

Codice Listino

58331 93,38 €

Scaletta Di Sicurezza Per Piscine
Cm. 122

D 3 A 10

Codice Listino

58330 76,81 €

Scaletta Di Sicurezza Per Piscine
Cm. 107

D 10 A 36

Codice Listino

58036 11,19 €

Copripiscina Fast Set, Steel Pro
e Steel Pro MAX Cm. 305

D 56 A 60

Codice Listino

52123 13,25 €

Porta Galleggiante Water Polo
Cm. 142X76 Con Palla

D 112 A 120

Codice Listino

52133 12,27 €

Rete Pallavolo Galleggiante Cm.
244X64 Con Palla

D 14 A 30

Codice Listino

54122 44,27 €

Piscina Family Basketball Cm.
251X168X102, Contiene 2 Palle
Per Giocare

D 8 A 30

Codice Listino

54153 51,32 €

Piscina Family Pentagono Cm.
213X206X69 Con Due Sedute,
Due Poggiatesta E Due
Portabicchieri

D #N/D A 30

Codice Listino

54337 64,39 €

Bestway 2,41 m x 2,41 m x 1,40
m Piscina familiare Giorni
d'estate
(Contenuto: una Piscina, patch
di riparazione resistente)

D #N/D A 5

Codice Listino

60023 - €

Lay-Z-Spa St.Moritz AirJet
2,16m×71cm (Contenuto: Liner
della Spa gonfiabile in materiale
DuraPlus, Pompa con funzione
di riscaldatore, di filtrazione
dell'acqua e massaggio ad aria
AirJet, una cartuccia, erogatore
ChemConnect, copertura
gonfiabile)

D #N/D A 5

Codice Listino

60019 - €

Lay-Z-Spa Honolulu AirJet
1,96m x 71cm (Contenuto: Liner
della Spa gonfiabile in materiale
DuraPlus, Pompa con funzione
di riscaldatore, di filtrazione
dell'acqua e massaggio ad aria
AirJet, una cartuccia, erogatore
ChemConnect, copertura
gonfiabile)



D 8 A 30

Codice Listino

54321 60,30 €

Bestway Piscina familiare
Sunsational 3,05 m x 2,74 m x
46 cm
(Contenuto: una Piscina, patch
di riparazione resistente)



D 3 A #N/D

Codice Listino

36120 6,07 €

Salvagente Cm 119, 3 Colori
Assortiti



D 28 A #N/D

Codice Listino

41001 4,70 €

Cavalcabile Moto Acqua Cm.
89X46, 2 Colori Assortiti



D 2 A #N/D

Codice Listino

41036 5,81 €

Cavalcabile Balena Trasparente
Cm 152



D 1 A #N/D

Codice Listino

43040 7,03 €

Materassino 18 Buchi, Con
Finestra Cm. 188X71, 2 Colori
Assortiti



D 267 A #N/D

Codice Listino

31001 1,62 €

Pallone Designer Cm. 61, 3
Modelli Assortiti



D 86 A #N/D

Codice Listino

52127 1,29 €

Cuscino Gonfiabile Cm.
38X25X5, 4 Colori Assortiti



D 58 A #N/D

Codice Listino

31017 5,90 €

Pallone Fantasia Macchie Cm.
122

D A

Codice Listino

D A

Codice Listino



D **A**
Codice Listino

D **A**
Codice Listino

D **0** **A** **#N/D**
Codice Listino
a 0 - €

D **0** **A** **#N/D**
Codice Listino
a 0 - €

D **0** **A** **#N/D**
Codice Listino
a 0 - €

D **0** **A** **#N/D**
Codice Listino
a 0 - €

D **0** **A** **#N/D**
Codice Listino
a 0 - €

D **0** **A** **#N/D**
Codice Listino
a 0 - €

D **0** **A** **#N/D**
Codice Listino
a 0 - €

D **0** **A** **#N/D**
Codice Listino
a 0 - €



INTEX

STORIE

RIVENDITORE

AUTORIZZATO

F.C. DISTRIBUTION TM



INTEX



D 38 A #N/D

Codice Listino

58660 4,34 €

Giubbino Pool School I.24 Con 3 Camere D'Aria, Collo Gonfiabile, Chiusura Con 2 Fibbie Facilmente Regolabili, Colore Giallo, Età Anni 3-6



D 63 A #N/D

Codice Listino

68605 8,73 €

Gonfiatore Manuale Doppia Azione Intex 2,7 L



D 128 A #N/D

Codice Listino

58167 6,54 €

Gommone Bambini Fondo Trasparente Maniglie Per La Massima Stabilità Doppia Camera D'Aria Età Anni 3-6 Dimensioni Lunghea 79Cm Larghea 76Cm



D 239 A #N/D

Codice Listino

59380 5,19 €

Canottini Assortiti Maneggevole, Sicuro E Pratico; Facilmente Lavabile, Resistente E Confortevole; Canottini Disponibili In 3 Modelli: Aeroplano 119 X 107 Cm, Squalo 117 X 114 Cm, Macchina Da Corsa 107 X 69 Cm, Portata Massimo 27 Kg



D 24 A #N/D

Codice Listino

56587 8,03 €

Salvagente Mutandina Quadrato 79X79 I.12 Dimensioni Lunghea 79Cm Larghea 76Cm



D 10 A #N/D

Codice Listino

56585 6,67 €

Salvagente Mutandina 70Cm I.12



D 6 A #N/D

Codice Listino

57561 18,71 €

Cavalcabile Unicorn Cm 201X140X97 Cm I.4



D 33 A #N/D

Codice Listino

57281 54,26 €

Isola Unicorn Cm 287X193X165 I. 4



D 29 A #N/D

Codice Listino

56288 54,61 €

Isola Grande Fenicottero 218X211X136 Cm I.2



D 1 A #N/D

Codice Listino

58472 31,47 €

Piscina Rigida Barriera Corallina Cm 244X46 I.4

INTEX



D 59 A #N/D
Codice Listino
 58152 22,47 €

Materassino Surf 178X69 Cm I.6



D 36 A #N/D
Codice Listino
 58786 49,04 €

Materassino Angel 251X106 Cm I.4



D 8 A #N/D
Codice Listino
 57250 41,50 €

Isola Pavone Cm 193X163X94 I.4



D 39 A #N/D
Codice Listino
 57122 28,07 €

Piscina Baby Castello Cm 122X122 I.6



D 182 A #N/D
Codice Listino
 44669 3,83 €

Sempreiniedi Animali
 Sagomati, Modelli Assortiti



D 65 A #N/D
Codice Listino
 49600 18,95 €

Set Palline Cm. 8 I 6



D 8 A #N/D
Codice Listino
 28625 50,65 €

Luce A Led Galleggiante Con
 Speaker I.12



D 30 A #N/D
Codice Listino
 28103 56,90 €

Piscina Easy Cars 183X51Cm I.2



D 2 A #N/D
Codice Listino
 29057 28,65 €

Set Di Pulizia Deluxe (Retina A
 Sacco, Spazzola Angolare,
 Vacuum) I.6



D 256 A #N/D
Codice Listino
 56640 2,49 €

Braccioni Frozen 23X15 Cm I.36

INTEX



D 42 A #N/D
Codice Listino
 58751 12,00 €
 Materassino Gelato Gusto
 Anguria Cm 191X76 Con
 Stampa Realistica I.6



D 106 A #N/D
Codice Listino
 55655 15,54 €
 Set Maschera, Boccaglio E Pinne
 I.6



D 88 A #N/D
Codice Listino
 55648 11,26 €
 Set Maschera E Boccaglio Reef
 Rider I.6



D 72 A #N/D
Codice Listino
 55642 8,65 €
 Set Maschera e Boccaglio
 Adventurer I.6



D 9 A #N/D
Codice Listino
 48670 135,56 €
 Igloo Frozen 185X157X107 Cm
 I.2



D 96 A #N/D
Codice Listino
 29083 19,30 €
 Tubo Da 7,6M - Diametro



D A
Codice Listino

D A
Codice Listino



D 120 A #N/D
Codice Listino
 28694 13,67 €
 Luce Galleggiante A Forma Di
 Cubo 23X23X22 Cm I.12



D 118 A #N/D
Codice Listino
 28693 13,90 €
 Luce Galleggiante Rotonda
 23X22 Cm I.12



INTEX



D 120 A #N/D
Codice Listino
 55682 4,22 €
 Occhialini Free Style I.12



D 69 A #N/D
Codice Listino
 55684 4,14 €
 Occhialini Race Pro I.12



D 0 A #N/D
Codice Listino
 I-56441 - €
 Piscina 4 Anelli Arcobaleno Cm
 168X46 I.6



D 48 A #N/D
Codice Listino
 57101 13,84 €
 Piscina Baby Cars 85X85X23Cm
 I.6



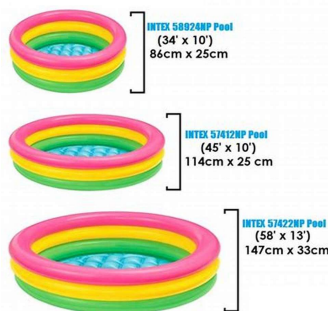
D 32 A #N/D
Codice Listino
 58439 13,49 €
 Piscina Geometria Cm 147X33
 I.6



D 27 A #N/D
Codice Listino
 58449 19,12 €
 Piscina Geometria Grande
 Cm168X38 I.6



D 0 A #N/D
Codice Listino
 57412 8,80 €
 Piscina 3 Anelli Cm 114X25 I.6



D 0 A #N/D
Codice Listino
 57422 12,50 €
 Piscina 3 Anelli Cm 147X33 I.6



D 42 A #N/D
Codice Listino
 58762 20,38 €
 Materassino Gelato Cm
 224X107 I.6



D 24 A #N/D
Codice Listino
 58766 12,00 €
 Materassino Ghiaccio Cm
 191X76 Con Stampa Realistica
 I.6

INTEX



D 55 A #N/D
Codice Listino
 48776 21,12 €
 Materassino Kids Frozen
 88X157X18 Cm I.6



D 9 A #N/D
Codice Listino
 58504 6,57 €
 Canestro Gonfiabile Con Rete
 Cm 67X55 I.12



D 3 A #N/D
Codice Listino
 57114 14,36 €
 Piscina Baby Fungo Cm 102X89
 I.6



D 18 A #N/D
Codice Listino
 66634 28,95 €
 Pompa Elettrica Per
 Gonfiaggio/Sgonfiaggio (Uso
 Interno E/O Esterno) I.6



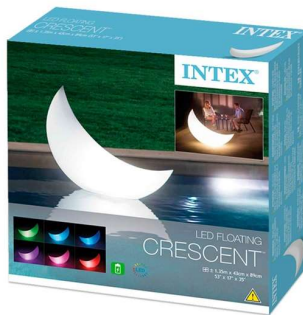
D 0 A #N/D
Codice Listino
 57159 134,62 €
 Scivolo Gigante Surf Cm
 460X168X157 I. 1



D 67 A #N/D
Codice Listino
 57440 35,69 €
 Piscina Spruo Balena
 201X196X91 Cm I.4



D 29 A #N/D
Codice Listino
 57558 19,59 €
 Cavalcabile Fenicottero
 142X137X97 Cm I.4



D 88 A #N/D
Codice Listino
 68693 58,40 €
 Mea Luna Luminosa Con
 Batterie Ricaricabili Cm
 135X43X89 I.3



D 88 A #N/D
Codice Listino
 68695 65,32 €
 Pallone Luminoso Con Batterie
 Ricaricabili Cm 89X79 I.3



D 110 A #N/D
Codice Listino
 58165 6,79 €
 Tavola Nuoto Rider 112X62Cm
 I.12

INTEX



D 108 A #N/D
Codice Listino
 28052 10,65 €
 Doccia Solare I.12



D 77 A #N/D
Codice Listino
 56201 2,14 €
 Salvagente Frozen Cm 51 I.36



D 94 A #N/D
Codice Listino
 55685 4,22 €
 Occhialini Sport I.12

INTEX



D 346 A #N/D
Codice Listino
 58021 2,49 €
 Pallone Frozen 51 Cm I.36



D 396 A #N/D
Codice Listino
 55991 4,08 €
 Cuffia In Silicone I.24



D 55 A #N/D
Codice Listino
 55977 6,89 €
 Maschera Reef Rider I.12



D 550 A #N/D
Codice Listino
 58859 11,35 €
 Poltrona Aperta Sit&Float
 Cm152X99 I.12



D 56 A #N/D
Codice Listino
 67485 1,83 €
 Cuscinetto Rettangolare Da
 Viaggio Cm. 38X24X9, 3 Colori
 Assortiti

D A
Codice Listino



D 161 A #N/D
Codice Listino
 68675 1,99 €
 Cuscino Da Viaggio Cm
 36X30X10 I.36
 Dimensioni
 Lunghea 79Cm
 Larghea 76Cm

INTEX

D	A	#N/D
Codice	Listino	

D	A	#N/D
Codice	Listino	
29040	3,23 €	
Dispenser Di Cloro Piccolo I.24		



D	A	#N/D
Codice	Listino	
59703	4,48 €	
Materassino Tinta Unita Cm 183X69 I.24		

D	A	#N/D
Codice	Listino	
68672	1,85 €	
Cuscino Gonfiabile Intex		



D	A	#N/D
Codice	Listino	
68758	21,27 €	
Materasso Classic Downy Full Cm 137X191X22 I.3		

D	A	#N/D
Codice	Listino	
68950	14,66 €	
Materasso Classic Downy Jr Twin Cm 76X191X22 I.6		



D	A	#N/D
Codice	Listino	

D	A	#N/D
Codice	Listino	
59720	5,59 €	
Materassino Fluoreale Cm. 183X69 I.24		



D	A	#N/D
Codice	Listino	
68697	58,01 €	
Poggia Piedi Luminoso Con Batterie Ricaricabili Cm 86X33 I.3		

D	A	#N/D
Codice	Listino	
55603	2,64 €	
Occhialini Fun Bimbo I.12 Peso Articolo, 912 G. Dimensioni Prodotto, 20,3 X 3,8 X 14,9 Cm.		





Ossigeno Liquido Eco Shock Rapido Kg. 6 Zz

Codice PS1116006 Listino € 24,73 D. 2



Ossigeno Liquido Eco Shock Rapido Kg. 6 Zz

Codice PS1116006 Listino € 24,73 D. 2



Tricloro Pastiglie 200 Gr Kg. 5 Kg 1 X 12 Pz

Codice PS1337005 Listino € 46,78 D. 125



Flocculante Acquaflor Liquido Per Piscina Lt. 1 Zz

Codice PS1118C12 Listino € 4,25 D. 232



Ossigeno Attivo Granulare Per Piscina Kg. 5 Zz

Codice PS1126005 Listino € 71,79 D. 8



Antialghe Piscina Alghicida Concentrato - Tripla Azione Kg. 5 Zz

Codice PS1101005 Listino € 32,67 D. 30



Antialghe Piscina Alghicida Concentrato - Tripla Azione Lt 1 Zz

Codice PS1101C12 Listino € 8,41 D. 41



Tricloro Pastiglie 200 Gr Kg. 10 Kg 1 X 12 Pz Blister

Codice PS1337B10 Listino € 91,35 D. 56



Tricloro Pastiglie 200 Gr X 5 Pastiglie Kg. 1 Zz

Codice PS1337C12 Listino € 10,84 D. 36



Cloro Liquido Per Piscina Kg.12Zz

Codice PS1514012 Listino € 20,95 D. -



Cloro Liquido Per Piscina Kg.25 Zz

Codice PS1514025 Listino € 34,90 D. 1



Ossigeno Attivo Liquido Acqua Blu Sanificante E Sequestrante Kg. 6 Zz

Codice PS1100006 Listino € 33,39 D. 3



Antialghe Piscina Alghicida S3 - A Schiuma Controllata Kg. 5 Zz

Codice PS1102005 Listino € 14,11 D. 31



Antialghe Piscina Alghicida S3 - A Schiuma Controllata Lt 1 Zz

Codice PS1102C12 Listino € 4,69 D. 166



Ossigeno Liquido Eco Shock
10 Zz

Codice PS1115010 Listino € 17,89 D. 19

Codice Listino D.

ND serie



Pompe Da Piscina
Centrifughe

Codice ND19M Listino € 625,12 D. 2

ND serie



Pompe Da Piscina
Centrifughe

Codice ND24M Listino € 666,79 D. 2

ND serie



Pompe Da Piscina
Centrifughe

Codice ND28M Listino € 691,80 D. 2



Pompa Filtrazione Piscina
Niger 150 Raccordi Ø 5 Cm -
Da Hp 1,5

Codice APM150001 Listino € 353,59 D. 4

Codice Listino D.

MINI



Pompe Da Piscina
Centrifughe

Codice MINI100M Listino € 408,40 D. -



Pompa Filtrazione Piscina
Niger 100 Raccordi Ø 5 Cm -
Da Hp 1

Codice APM100001 Listino € 331,54 D. 5



Pompa Filtrazione Piscina
Niger 200 Raccordi Ø 5 Cm -
Da Hp 2,0

Codice APM200001 Listino € 434,61 D. 4





www.fcdistribution.net
info@fcdistribution.net

**CERCA IL PUNTO VENDITA
PIU' VICINO A CASA TUA.
TROVERAI
PERSONALE SPECIALIZZATO
CHE TI POTRA' CONSIGLIARE
NEI TUOI ACQUISTI**



**VASTO ASSORTIMENTO CON PREZZI
IMBATTIBILI**

2023



www.fcdistribution.net
info@fcdistribution.net



Ombrellone C/Snodo Eff. Paglia 220Cm



8 raggi
ø220CM

Codice 119000 Listino € 19,51 Più Rae

Sedia Pieghevole



h83x43,5x55,5cm

Codice 805011 Listino € 34,07 Più Rae

Arella 100X300 Cm



h100cm L300cm

Codice 864700 Listino € 9,08 Più Rae

Arella 100X300 Cm



h200cm L300cm

Codice 864702 Listino € 20,76 Più Rae

Arella 200X300 Cm

Panchina 183*30*44 Cm C/Maniglia



chiusa: h30x91,5x8,5cm
aperta: h44x183x30 cm

Codice 805012 Listino € 01,05 Più Rae

Tavolo Piegh. 180X74X74Cm C/Maniglia



misura aperto: h74x180x76cm
misura chiuso: 90x76x8,5cm

Codice 805009 Listino € 79,51 Più Rae

Arella 150X300 Cm



h150cm L300cm

Codice 864701 Listino € 14,28 Più Rae

Arella 150X300 Cm



h200cm L500cm

Codice 864703 Listino € 32,13 Più Rae

Arella 200X500 Cm



120gr
schermatura 80%

Codice 801601 Listino € 15,91 Più Rae

Rete Ombreggiante
1.5X5Mt



120gr
schermatura 80%

Codice 801600 Listino € 6,81 Più Rae

Rete Ombreggiante
1X3Mt

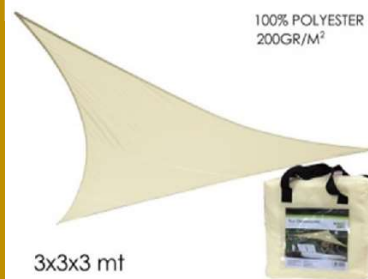




Set 6 Mattonelle Prato
30X30Cm

6 PZ da 30x30cm

Codice 809300 Listino € 68,13



100% POLYESTER
200GR/M²

Telo Ombreggiante
Ecreu 3X3X3 Mt

3x3x3 mt

Codice 823623 Listino € 25,96



Tenda Plastica
100X220 6 Ass

100x220cm

Codice 707520 Listino € 35,69



Tenda Plastica
120X240 6 Ass

100x220cm

Codice 707521 Listino € 45,45



Tappeto Sintetico
0,6Cm (2X25M)1
Rotolo

Codice SS809822 Listino € 315,00



Tappeto Sintetico 06
1X25

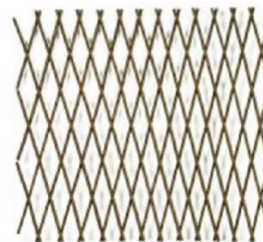
Codice SS809823 Listino € 157,50



Staccionata Estens.
Legno 30X180Cm

Staccionata estensibile
in legno di salice
altezza 42 cm chiusa
estensibile da 30 cm a 180 cm circa

Codice 644100 Listino € 3,56



Staccionata Estens.
Legno 45X180 Cm

Staccionata estensibile
in legno di salice
altezza 65 cm chiusa
estensibile da 45 cm a 180 cm circa

Codice 644101 Listino € 4,88



Staccionata Estens.
Legno 60X180 Cm

Staccionata estensibile
in legno di salice
altezza 84 cm chiusa
estensibile da 60 cm a 180 cm circa

Codice 644102 Listino € 6,33



Staccionata Estens.
Legno 90X180 Cm

Staccionata estensibile
in legno di salice
altezza 125 cm chiusa
estensibile da 90 cm a 180 cm circa

Codice 644104 Listino € 9,07



Pompa A Pressione 2.0
Lt

2 LITRI

Codice 750414 Listino € 7,78



Pompa A Pressione 3Lt
Arancio

3 LITRI

Codice 752854 Listino € 8,76



Pompa A Pressione 8Lt

8 LITRI

Codice 805701A Listino € 24,01



Pompa A Spalla 16Lt

16 litri

Codice 805702 Listino € 40,23



Sottopianta C/Ruote
Legno Natur. 30Cm

ø30cm

Codice 538108 Listino € 8,11



Sottovaso C/Ruote
Ø26Cm Nero

h11,5cm ø26cm

Codice 726114 Listino € 6,30



Sottovaso C/Ruote
Ø30Cm Nero

h11,5cm ø34cm

Codice 726115 Listino € 7,79



Sottovaso C/Ruote
Ø34Cm Nero

h11,5cm ø34cm

Codice 726116 Listino € 8,76



Panca Ghisa Ginevra

Codice GH801011 Listino € 99,51



Panca Ghisa Real

Codice GH801012 Listino € 109,49



Panca Ghisa Lion

Codice GH801013 Listino € 110,28

Codice Listino





Sdraio Cordonata
N\Automatica

Codice 5CORDOLEG Listino € 122,38 D. -



Sdraio Super Sicilia

Codice SSI119B Listino € 161,42 D. -



Sdraio Barbara

Codice BAR19N Listino € 121,56 D. -



Sdraio Carrello Cipro

Codice R193CN Listino € 96,96 D. -



POLTRONA LETTO MAXI ANNALISA
COL. ASS. Caratteristiche Tecniche
Telaio acciaio verniciato 35x20
Cuscino cotone 9cm acrilico
Bracciolo legno rivestito
Poggiapiede scorrevole Peso 13.0 Kg

8009982009836

Codice FMR009836 Listino € 181,35 D. #N/D



Sdraio Rimini

Codice R188NF Listino € 87,80 D. -



POLTRONA LETTO MAXI
ANNAPAOLA DESCRIZIONE : TELAI0
40X20 - IMBOTTITURA 10CM
DIMENSIONI : COMPLETAMENTE
APERTA CM72X182..

8009982096997

Codice FMR096997 Listino 195,30 €



Poltrona Sicily C/Carrello
Imb. Col. Ass C.Barra
8009982003650

Codice FMR003650 Ean 8009982003650
Listino 111,60 €



Sdraio Fratelli Mora Piedino
964S C. Barra
8009982008532

Codice 964S Ean 8009982008532
Listino #N/D

Descrizione vuota

Codice a Ean -
Listino - €

Descrizione vuota

Descrizione vuota

Codice A Listino € - D. -

Codice A Listino € - D. -

**CERCA IL PUNTO VENDITA
PIU' VICINO A CASA TUA.
TROVERAI
PERSONALE SPECIALIZZATO
CHE TI POTRA' CONSIGLIARE
NEI TUOI ACQUISTI**



**VASTO ASSORTIMENTO CON PREZZI
IMBATTIBILI**





Barbecue a gas o metano
 Campingaz 3 Series LS Plus D
 Dualgas - con forno, piastra e griglia -
 Culinary modular 3 bruciatori acciaio
 inox + fornello laterale - superficie
 cottura 2800cm² - accensione piezo
 elettronica - lavabile in lavastoviglie
 InstaClean System - calore uniforme -
 alimentazione gas o metano



Codice 2000033885 Listino € 1.158,51 D. -

BBQ Campingaz 4 Series RBS EXS -
 Barbecue a Gas, Nero/Grigio "ZZ"



Codice 2000033885 Listino € 1.158,51 D. -

Barbecue a gas o metano
 Campingaz 3 Series Adelaide 3
 Woody Dualgas piastra e griglia 3
 fornelli a tenda con accensione piezo
 elettronica - alimentazione a metano
 o GPL - consumo gas 830 g/h - alta
 qualità made in Italy



Codice 3000005744 Listino € 429,16 D. -

Barbecue a gas o metano
 Campingaz 3 Series Adelaide 3
 Woody Dualgas piastra e griglia 3
 fornelli a tenda con accensione piezo
 elettronica - alimentazione a metano
 o GPL - consumo gas 830 g/h - alta
 qualità made in Italy



Codice 2000033886 Listino € 982,80 D. -

Bbq Expert Plus It



Codice 3000002865 Listino € 171,17 D. 21

Bbq Expert Deluxe Cz



Codice 3000002862 Listino € 224,96 D. 50

Cestello Roccia Lavica X
 Adelaide



Codice Y94400000 Listino € 21,19 D. 3

Pietra Per Pizza



Codice 2000014582 Listino € 72,07 D. 3

Culinary Modular Poultry
 Roaster



Codice 2000014576 Listino € 46,85 D. 2

Spazzola 3X1



Codice 205641 #N/D D. #N/D D. 26

Roccia Lavica



Codice 205637 Listino € 15,07 D. 3

Padella Per Paella



Codice 2000015104 Listino € 72,07 D. 6



Powerbox 24 Cl-A Te Cooler



Codice 68679 Listino € 116,87 D. 13

Camp Bistro' 2 Fornello - Stove



Codice 2000030424 Listino € 39,97 D. 7

Bruciatore Cromo X Eldorado BRUCIATORE BARBECUE



CAMPINGAZ

Codice 61298 Listino € 24,61 D. -

Bruciatore Per Adelaide 3



CAMPINGAZ

Codice 74801 Listino € 28,80 D. 1

Cartuccia Gas Da 190 Gr.



CAMPINGAZ

Codice CG190 Listino € 2,13 D. 7.109

Cartuccia Cp 250 Nuovo
Cod.2000022384
Cod. 2000034449



CAMPINGAZ

Codice 202208 Listino € 5,41 D. 48

Cv 300 Plus - Cartuccia
3000005010



CAMPINGAZ

Codice 203427 Listino € 9,17 D. 174

Cannello X 2000 Piezo



CAMPINGAZ

Codice CPE Listino € 37,42 D. -

Lume A Gas Camping 206 L



CAMPINGAZ
Gaslampe
Camping 206 L

CAMPINGAZ

Codice 2000010189 Listino € 36,70 D. 23

Camping 206 S 1200W
Fornellino



CAMPINGAZ

Codice 40470 Listino € 27,19 D. -

RETICELLA CAMPINGAZ
INSTA-CLIP PER LAMPADE
A GAS



CAMPINGAZ

Codice 68821 Listino € 5,90 D. 216

VETRO SFERICO - S - (50 MM)
Vetro Sferico S per Bivouac /
Lumostar® C.



Codice 37273 Listino € 12,03 D. 6



Barbecue Allegrìa Con Coperchio Diam. 47



Codice 0000247 Listino € 173,25 D. 9

Barbecue Ciao



Codice 0000243 Listino € 37,80 D. 33

Barbecue Pic Nic



Codice 0000208 Listino € 42,53 D. 181

Barbecue Tulipano



Codice 0000218 Listino € 56,70 D. -

Barbecue Bio Cooking A 2 Fuochi



Codice 0000062 Listino € 236,25 D. -

Barbecue Gas Plancha Inox



Codice 0000091A Listino € 252,00 D. -



Codice Listino D.



Codice Listino D.



Codice Listino D.



Codice Listino D.

Kit Girarrosto



Codice 32368 Listino € 152,21 D. 2

#N/D



Codice 25851 Listino #N/D D. #N/D

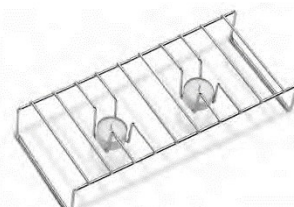


Scaldavivande 1 Fiamma



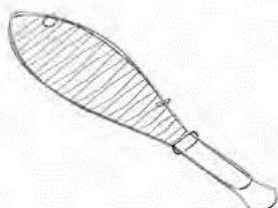
Codice 0000638 Listino € 7,56 D. 3

Scaldavivande 2 Fiamme



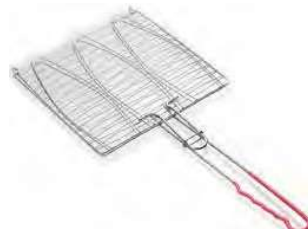
Codice 0000639 Listino € 10,58 D. 5

Griglia 1 Pesce 30X9



Codice 0000603 Listino € 10,08 D. 10

Griglia 3 Pesci 28X28



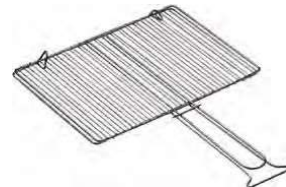
Codice 0000604 Listino € 17,64 D. 10

Griglia Doppia 13 Barre
30X26



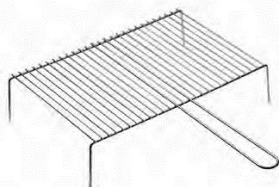
Codice 0000315 Listino € 8,82 D. -

Griglia Doppia Grande S/P
39X28



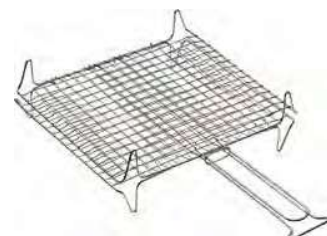
Codice 0000324 Listino € 11,34 D. -

Griglia Semplice 27 Barre
60X40



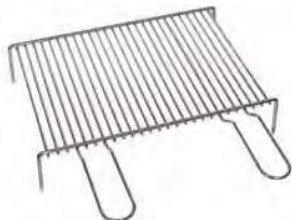
Codice 0000314 Listino € 20,16 D. -

Griglia Doppia Incrociata
Gigante 46X41



Codice 0000332 Listino € 22,68 D. -

Griglia Doppia Incrociata
Grande 40X30



Codice 0000331 Listino € 15,12 D. -

Griglia In Tondino Con 2
Manici 40X35



Codice 0000302 Listino € 15,12 D. -

Griglia Doppia Piccola S/P
25X35



Codice 0000323 Listino € 7,56 D. -

Griglia Doppia Incrociata
Grande 40X30



Codice 0000331 Listino € 15,12 D. -



Conf. 2 Pz. Riduttori Fiamma




Codice	0000634	Listino	€ 4,54	D.	158
--------	---------	---------	--------	----	-----

Riduttore Fiamma Piccoli 13X13




Codice	0000633	Listino	€ 1,26	D.	464
--------	---------	---------	--------	----	-----

Griglia Doppia 13 Barre 30X26




Codice	0000315	Listino	€ 8,82	D.	-
--------	---------	---------	--------	----	---

Griglia Doppia Grande S/P 39X28




Codice	0000324	Listino	€ 11,34	D.	-
--------	---------	---------	---------	----	---

Griglia Doppia 11 Barre 25X26




Codice	0000316	Listino	€ 7,56	D.	14
--------	---------	---------	--------	----	----

Griglia Semplice 19 Barre 38X28




Codice	0000312	Listino	€ 8,82	D.	46
--------	---------	---------	--------	----	----

Griglia In Tondino Con 2 Manici 70X35




Codice	0000305	Listino	€ 22,68	D.	1
--------	---------	---------	---------	----	---

Griglia Semplice 23 Barre 50X34




Codice	0000313	Listino	€ 15,12	D.	32
--------	---------	---------	---------	----	----

Griglia Doppia 23 Barre 50X35






Codice	0000318	Listino	€ 18,90	D.	-
--------	---------	---------	---------	----	---

Griglia Doppia 19 Barre 40X30






Codice	0000317	Listino	€ 13,86	D.	-
--------	---------	---------	---------	----	---

Conf. 6 Spiedini Inox Cm 25

Codice		Listino		D.	
--------	--	---------	--	----	--

Conf. 6 Spiedini Inox Cm 25

Codice	0000403	Listino	€ 10,08	D.	50
--------	---------	---------	---------	----	----





24x9cm

Griglia Salsiccia 24X9
Cm.

Codice 542717 Listino € 4,87 D. 12



29cm

Pinza Arrosto

Codice 749574 Listino € 1,54 D. 153



50 cm

Set 3 Pz Bbq Manico
Legno

Codice 542705 Listino € 13,36 D. 24



25cm

Soffietto Per Barbecue

Codice 515666 Listino € 4,32 D. 39



30cm

Spazzola Ferro
C/Spatola

Codice 748325 Listino € 1,54 D. 138



h110x70x150cm

Telo Per Barbecue
Verde 150X70X110Cm

Codice 515224 Listino € 8,76 D. 13

Descrizione vuota

Descrizione vuota

Codice a Listino € - D. -

Codice a Listino € - D. -

Descrizione vuota

Descrizione vuota

Codice a Listino € - D. -

Codice a Listino € - D. -



CARATTERISTICHE

- Camera cottura alluminata
- Piano cottura in mattone refrattario
- Vano legna in ferro

STRUMENTAZIONE

- Pirometro
- Ruote gommatae diam.125
- Coibentazione in lana di vetro
- Griglia per arrosto 49 x 49
- filo e portalampada

DOTAZIONE

- 4 teglie cm 50x40 o cm 60x40
- 1 pala per pane
- 1 paletta per carbone
- 1 ripiano acciaio
- 1 ariglia acciaio cm 49x49

kg 6 | E: 81x103x160(+10)



Codice

HS210

Listino € 1.470,74 D. 12

ACODICEBARRE

I: 64x88



CARATTERISTICHE

- Camera cottura alluminata
- Piano cottura in mattone refrattario
- Vano legna in ferro

STRUMENTAZIONE

- Pirometro
- Ruote gommatae diam.125
- Coibentazione in lana di vetro
- Griglia per arrosto 49 x 49
- filo e portalampada

DOTAZIONE

- 4 teglie cm 50x40 o cm 60x40
- 1 pala per pane
- 1 paletta per carbone
- 1 ripiano acciaio
- 1 ariglia acciaio cm 49x49

kg 6 | E: 81x103x147(+10)



Codice

HS100

Listino € 1.470,74 D. 1

ACODICEBARRE

I: 64x88





**CERCA IL PUNTO VENDITA
PIU' VICINO A CASA TUA.
TROVERAI
PERSONALE SPECIALIZZATO
CHE TI POTRA' CONSIGLIARE
NEI TUOI ACQUISTI**



**VASTO ASSORTIMENTO CON PREZZI
IMBATTIBILI**



Barca "Soccorso Nautico" B/O Lu/Suo/Mov



a batteria
Dimensione
26x14x10cm

Codice 103379 Listino € 9,57 D. 10

Fucile Spara Acqua 2 Ass



3+ Dimensione
L37CM

Codice 102222 Listino € 9,08 D. 36

Fucile Spara Acqua 3 Ass



Dimensione
L 36CM 3+

Codice 102216 Listino € 8,93 D. 26



h74cm Ø31cm

Codice 579010 Listino € 7,79 D. 44

Motoscafo B/O "Super Power" 4Ass



Dimensione
L30cm 4+

Codice 102242 Listino € 8,76 D. 1

Fly Drone R/C 4Ch.X100 C/Videoc.



CAMERA
4 CH
Dimensione
L70CM

Codice 100982 Listino € 181,85 D. 1

Fucile Spara Acqua 2 Ass



3+ Dimensione
L60cm

Codice 102226 Listino € 9,57 D. 30

Gioco Pesca Il Pesciolino



Dimensione
62x28CM 4+

Codice 150030 Listino € 8,76 D. 72



a batteria
Dimensione
21cm 5+

Codice 106632 Listino € 4,54 D. 60

Pistola Ad Acqua 2Ass



Dimensione
L25cm 3+

Codice 150034 Listino € 4,22 D. 59



Pistola Spara Acqua 2Ass In Display



3+ ANNI Dimensione 46CM

Codice 103422 Listino € 6,33 D. 24

Set 8 Bocce C/Pallino



boccia 72 mm

Codice 150504 Listino € 6,49 D. -

Speed Motoscafo R/C 4 Funz. 4Ass



Dimensione 128cm

Codice 102243 Listino € 19,14 D. 20

Salvadanaio Personaggio 8Ass.40Cm



h40cm

Codice 668104 Listino € 12,82 D. 24

Set Palla Jumbo 3Ass. In Display



3+ ANNI

Codice 150601 Listino € 4,8/ D. 72

Descrizione vuota

Codice A Listino € - D. -

Codice A Listino € - D. -

Codice A Listino € - D. -

Codice A Listino € - D. -

Codice A Listino € - D. -



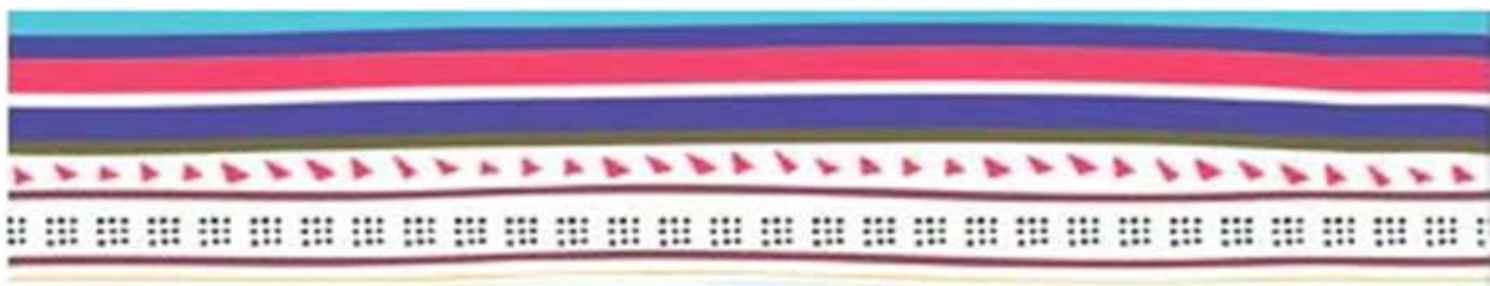
Lined writing area with horizontal gold lines.





A series of horizontal lines for writing, starting from the top margin and extending to the bottom margin, with a dashed line at the very bottom.

**CERCA IL PUNTO VENDITA
PIU' VICINO A CASA TUA.
TROVERAI
PERSONALE SPECIALIZZATO
CHE TI POTRA' CONSIGLIARE
NEI TUOI ACQUISTI**



**VASTO ASSORTIMENTO CON PREZZI
IMBATTIBILI**

