



Materiali

Componenti	Materiali
Corpo pompa - Filtro Girante Camicia motore Camicia pompa	Acciaio al cromo nichel 1.4301 EN 10088 (AISI 304)
Maniglia	Polipropilene
Albero	Acciaio al cromo nichel 1.4305 EN 10088 (AISI 303)
Tenuta meccanica	Ceramica allumina / Carbone / NBR
Olio lubrificazione tenuta	Olio bianco per uso alimentare farmaceutico

Esecuzioni speciali a richiesta

- Altre tensioni. - Frequenza 60 Hz (vedere catalogo 60 Hz).
- Altra tenuta meccanica. - Lunghezza cavo 10 m.
- Con interruttore a galleggiante fisso (magnetico).
- Motore predisposto per funzionamento con inverter.

Esecuzione

Pompe monogiranti sommergibili di acciaio inossidabile al nichel-cromo, con bocca di mandata verticale.

GXR: con girante aperta (a rasamento).

GXV: con girante arretrata (a vortice).

Motore raffreddato dall'acqua pompata con scorrimento tra camicia motore e camicia esterna.

Doppia tenuta sull'albero con camera d'olio interposta.

Minime dimensioni e grandi prestazioni, per l'impiego nelle più diverse applicazioni, prevalenza fino a 12,7 m e portate fino a 220 litri al minuto.

Impieghi

GXR: - Acqua pulita con corpi solidi in sospensione fino ad un diametro di 10 mm.

- Svuotamento di locali allagati o vasche.

- Prelievo d'acqua da stagni, corsi d'acqua, pozzetti di raccolta dell'acqua piovana e per irrigazione.

GXV: - Acqua pulita o leggermente sporca con corpi solidi in sospensione fino ad un diametro di 25 mm.

- Particolarmente adatta per liquidi con elevato contenuto di corpi solidi.

Per l'utilizzo all'esterno, il cavo di alimentazione deve avere una lunghezza di almeno 10 m esecuzione secondo: EN 60 335-2-41.

Limiti d'impiego

Temperatura liquido fino a 50 °C.

Profondità d'immersione massima: 5 m.

Livello minimo di svuotamento con galleggiante 70 mm per GXR e 130 mm per GXV.

Livello minimo di svuotamento manuale 15 mm per GXR e 30 mm per GXV. Servizio continuo.

Motore

Motore ad induzione a 2 poli, 50 Hz ($n = 2900$ 1/min).

GXR, GXV: trifase 230 V \pm 10%;
trifase 400 V \pm 10%.

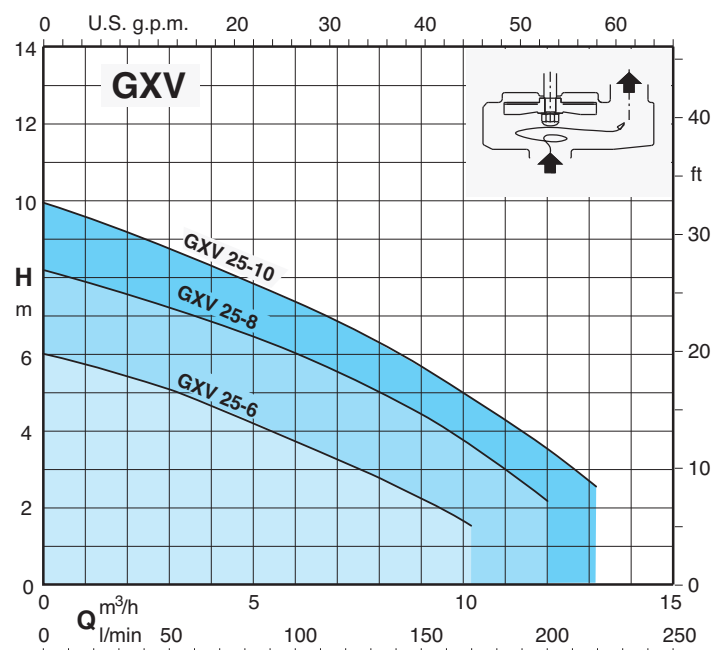
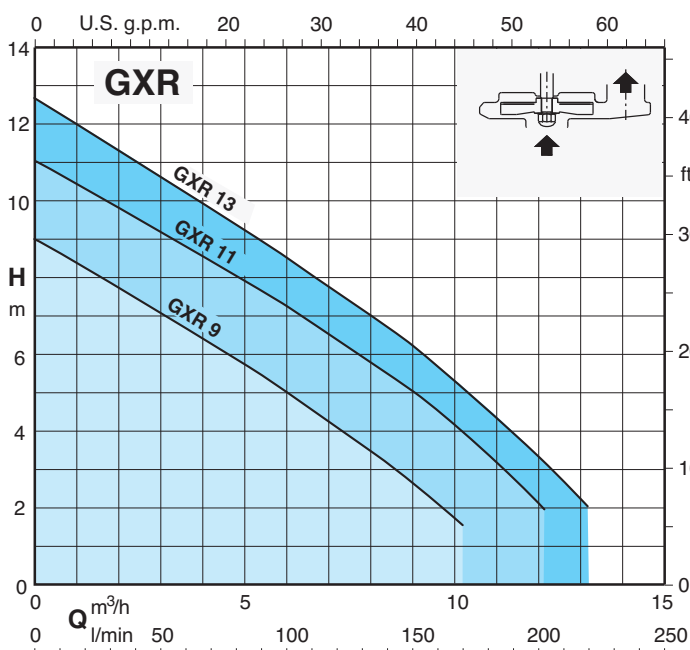
GXR, GXV: monofase 230 V \pm 10%,
con interruttore a galleggiante e termoprotettore.
Condensatore incorporato.

Isolamento classe F.

Protezione IP X8 (per immersione continua)

Avvolgimento a secco con doppia impregnazione resistente all'umidità.
Esecuzione secondo: EN 60335-2-41.

Curve caratteristiche $n \approx 2900$ 1/min



Prestazioni n ≈ 2900 1/min

3~	230V 400V		1~	230V Condensatore			P ₁	P ₂		Q											
	A	A		A	μf	Vc		kW	kW		HP	m ³ /h	l/min	0	1,2	3	4,5	6	7,5	9	10,2
GXR 9	1,6	0,9	GXRM 9	2,5	8	450	0,5	0,25	0,33	H m	9	8,3	7	6	4,8	3,6	2,5	1,7			
GXR 11	2,3	1,3	GXRM 11	3,5	12,5	450	0,7	0,37	0,5		11	10,4	9,5	8,5	7,5	6,5	5,3	4,2	2,2		
GXR 13	2,8	1,6	GXRM 13	4,5	16	450	0,95	0,45	0,6		12,7	11,7	10,7	9,7	8,5	7,3	6,3	5,2	3,2	2	

3~	230V 400V		1~	230V Condensatore			P ₁	P ₂		Q											
	A	A		A	μf	Vc		kW	kW		HP	m ³ /h	l/min	0	1,2	3	4,5	6	7,5	9	10,2
GXV 25-6	1,6	0,9	GXVM 25-6	2,5	8	450	0,5	0,25	0,33	H m	6	5,7	5,2	4,5	3,8	3	2,2	1,5			
GXV 25-8	2,3	1,3	GXVM 25-8	3,5	12,5	450	0,7	0,37	0,5		8,2	7,8	7,2	6,7	6,1	5,4	4,5	3,6	2,2		
GXV 25-10	2,8	1,6	GXVM 25-10	4,5	16	450	0,95	0,45	0,6		10	9,5	8,7	8	7,3	6,5	5,7	4,9	3,7	2,6	

P₁ Massima potenza assorbita.

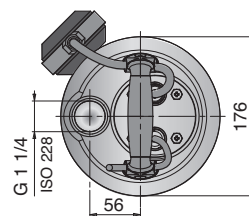
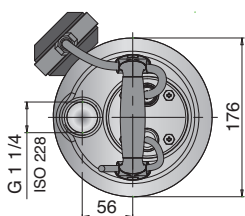
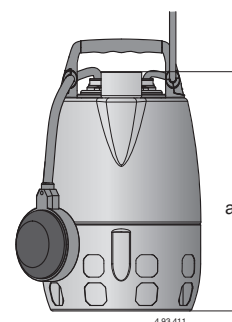
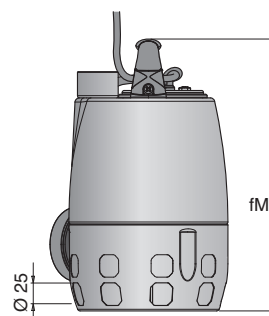
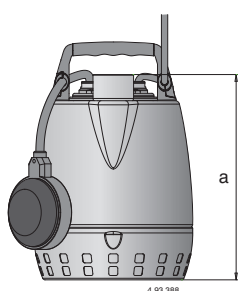
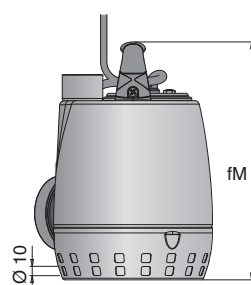
P₂ Potenza nominale motore.

Densità ρ = 1000 kg/m³.

Viscosità cinematica ν = max 20 mm²/sec.

Tipo pompa	Cavo alimentazione				Galleggiante	
	Materiale cavo	Sezione	Lunghezza	Spina CEE 7(VII)	Materiale cavo	Sezione
GXRM 9 GXVM 25-6	H05RN-F	3G0,75 mm ²	5 m	SI	H07RN-F	3G1 mm ²
GXRM 11, 13 GXVM 25-8, 25-10	H07RN-F	3G1 mm ²	5 m	SI	H07RN-F	3G1 mm ²
GXR 9 GXV 25-6	H05RN-F	4G0,75 mm ²	5 m	NO	NO	-
GXR 11, 13 GXV 25-8, 25-10	H07RN-F	4G1 mm ²	5 m	NO	NO	-

Dimensioni e pesi



TIPO	Dimensioni mm		(1) kg	
	fM	a	GXR	GXRM
GXR 9 - GXRM 9	265	230	5	5,2
GXR 11 - GXRM 11	300	265	6,2	6,5
GXR 13 - GXRM 13	300	265	6,7	7,2

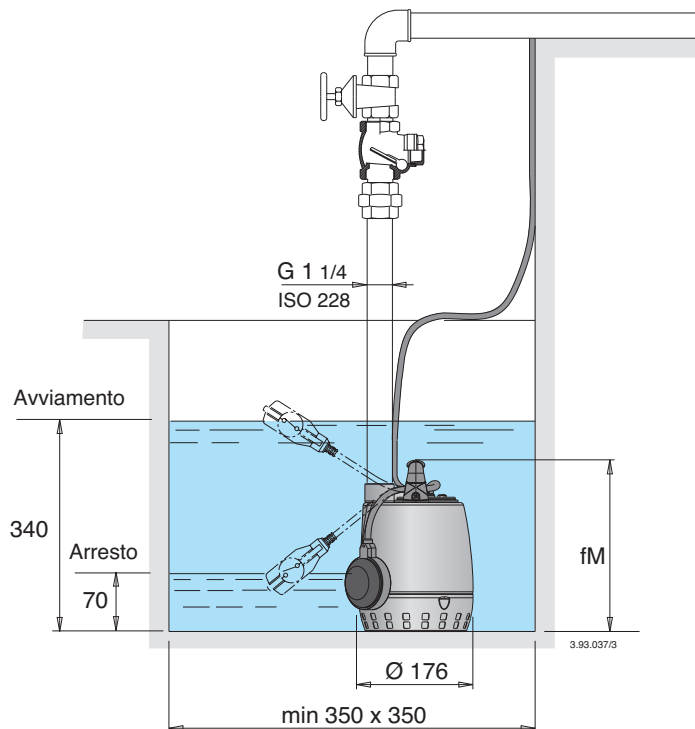
1) Con lunghezza cavo: 5 m

TIPO	Dimensioni mm		(1) kg	
	fM	a	GXV	GXVM
GXV 25-6 - GXVM 25-6	302	267	5,1	5,3
GXV 25-8 - GXVM 25-8	337	302	6,3	6,6
GXV 25-10 - GXVM 25-10	337	302	6,8	7,3

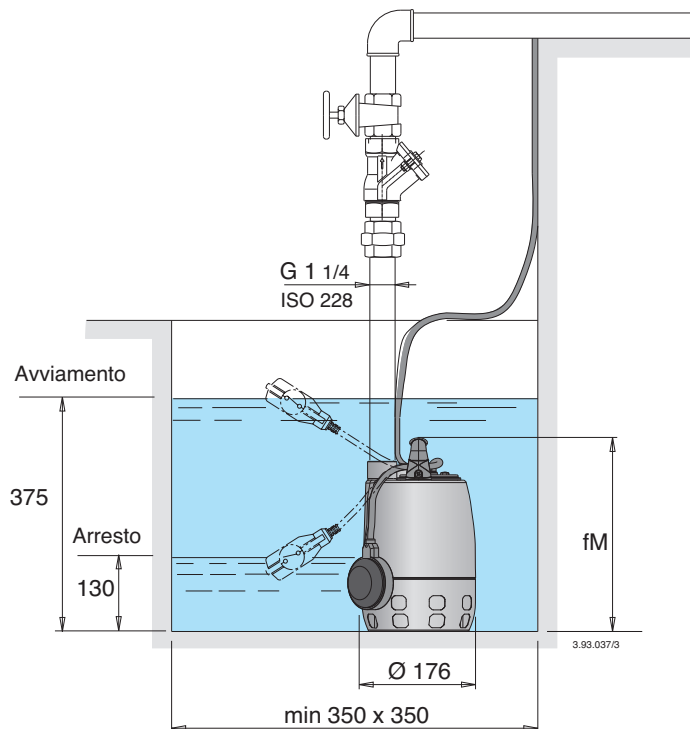
1) Con lunghezza cavo: 5 m

Esempio di installazione

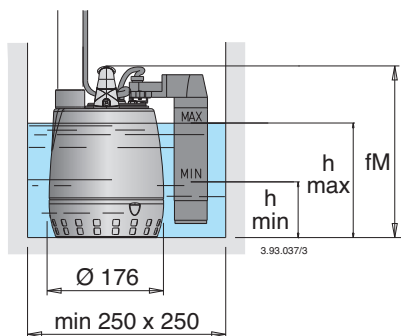
GXR



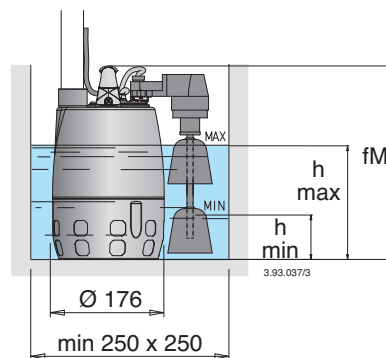
GXV



Esempio con interruttore a galleggiante fisso (magnetico)



TIPO	mm		
	fM	h min	h max
GXRm 9 GF	265	100	190
GXRm 11 GF	300	135	225
GXRm 13 GF	300	135	225



TIPO	mm		
	fM	h min	h max
GXVm 25-6 GFA	302	70	150
GXVm 25-8 GFA	337	70	185
GXVm 25-10 GFA	337	70	185

Caratteristiche costruttive

PATENTED

Bocca di mandata G1 1/4 verticale, rivolta verso l'alto per l'installazione in piccoli pozzi, senza necessità di una curva sulla pompa.

Maniglia in polipropilene.

Semplice regolazione del galleggiante: permette la regolazione dei livelli di avvio e arresto della pompa.

Facile ispezione del condensatore.

Albero in acciaio inox.

Motore raffreddato dall'acqua pompata con scorrimento tra camicia motore e camicia esterna.

Camicia di protezione albero in acciaio inox ceramicizzato.

Camera olio.

Griglia di aspirazione con doppia fila di fori contro l'intasamento. GXR: permette il passaggio di corpi solidi fino a 10 mm.

GXR

Girante in acciaio inox.

GXV

Griglia di aspirazione con doppia fila di fori contro l'intasamento. GXV: permette il passaggio di corpi solidi fino a 25 mm.

Doppia tenuta sull'albero (tenuta meccanica e anello a labbro) con camera d'olio interposta per una sicura separazione del motore dall'acqua e per la protezione contro il funzionamento accidentale a secco.



Materiali

Componenti	Materiali
Corpo pompa	Acciaio al cromo nichel 1.4301 EN 10088 (AISI 304)
Filtro	
Girante	
Camicia motore	
Camicia pompa	
Maniglia	Polipropilene
Albero	Acciaio al cromo nichel 1.4301 EN 10088 (AISI 304)
Tenuta meccanica	Ceramica allumina / Carbone / NBR
Olio lubrificazione tenuta	Olio bianco per uso alimentare farmaceutico

Esecuzione

Pompe monogiranti sommergibili di acciaio inossidabile al nichel-cromo, con bocca di mandata verticale.

GXR: con girante aperta (a rasamento).

Motore raffreddato dall'acqua pompata con scorrimento tra camicia motore e camicia esterna.

Doppia tenuta sull'albero con camera d'olio interposta.

Impieghi

Acqua pulita con corpi solidi in sospensione fino ad un diametro di 12 mm.

Svuotamento di locali allagati o vasche.

Prelievo d'acqua da stagni, corsi d'acqua, pozzetti di raccolta dell'acqua piovana e per irrigazione.

Per l'utilizzo all'esterno, il cavo di alimentazione deve avere una lunghezza di almeno 10 m esecuzione secondo: EN 60 335-2-41.

Limiti d'impiego

Temperatura liquido fino a 40 °C.

Profondità d'immersione massima: 5 m.

Livello minimo di svuotamento con galleggiante 70 mm .

Livello minimo di svuotamento manuale 15 mm .

Servizio continuo.

Motore

Motore ad induzione a 2 poli, 50 Hz (n = 2900 1/min).

GXR: trifase 230 V ± 10%;

trifase 400 V ± 10%.

Cavo H07RN-F, 4G1 mm², lunghezza 10 m, senza spina.

GXRM: monofase 230 V ± 10%,

con interruttore a galleggiante e termoprotettore.

Condensatore incorporato.

Cavo H07RN-F, 3G1 mm², (3G1,5 mm² per 1,1 kW,

3G2,5 mm² per 1,5 kW),

lunghezza 10 m, con spina CEI-UNEL 47166.

Isolamento classe F.

Protezione IP X8 (per immersione continua)

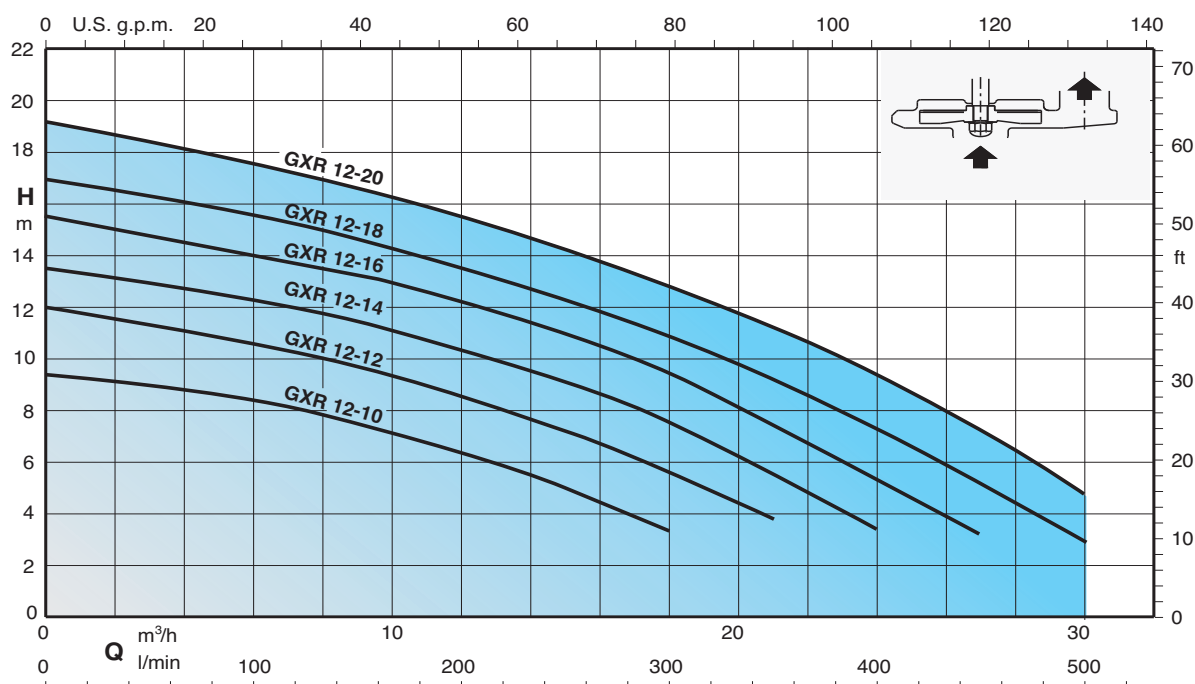
Avvolgimento a secco con doppia impregnazione resistente all'umidità.

Esecuzione secondo: EN 60335-2-41.

Esecuzioni speciali a richiesta

- Altre tensioni. - Frequenza 60 Hz (vedere catalogo 60 Hz).
- Altra tenuta meccanica. - Lunghezza cavo 20 m.
- Con interruttore a galleggiante fisso (magnetico).
- Motore predisposto per funzionamento con inverter.
- Pompe trifasi con interruttore a galleggiante incorporato.

Curve caratteristiche n ≈ 2900 1/min



Prestazioni $n \approx 2900$ 1/min

3~	230V 400V		1~	230V Condensatore			P ₁			P ₂		Q m ³ /h l/min	0	3	6	9	12	15	18	21	24	27	30
	A	A		A	μf	Vc	kW	kW	HP	0	50		100	150	200	250	300	350	400	450	500		
GXR 12-10	2,6	1,5	GXRM 12-10	4	12,5	450	0,85	0,45	0,6	H_m	9,3	9	8,3	7,5	6,3	5	3,3	-	-	-	-		
GXR 12-12	3,3	1,9	GXRM 12-12	5,2	16	450	1,1	0,55	0,75		12	11,3	10,6	9,6	8,5	7,2	5,6	3,7	-	-	-	-	
GXR 12-14	3,8	2,2	GXRM 12-14	6	20	450	1,3	0,75	1		13,5	13	12,2	11,4	10,4	9	7,5	5,6	3,3	-	-	-	
GXR 12-16	4,8	2,8	GXRM 12-16	7,4	25	450	1,6	0,9	1,2		15,5	14,7	14	13,2	12,2	11	9,4	7,5	5,4	3,2	-	-	
GXR 12-18	5,8	3,3	GXRM 12-18	9,5	30	450	2	1,1	1,5		17	16,3	15,5	14,6	13,5	12,3	10,8	9,2	7,3	5,2	3	3	
GXR 12-20	6,9	4	GXRM 12-20	13	35	450	2,2	1,5	2		19,2	18,4	17,5	16,5	15,5	14,2	12,8	11,2	9,3	7,2	4,7	4,7	

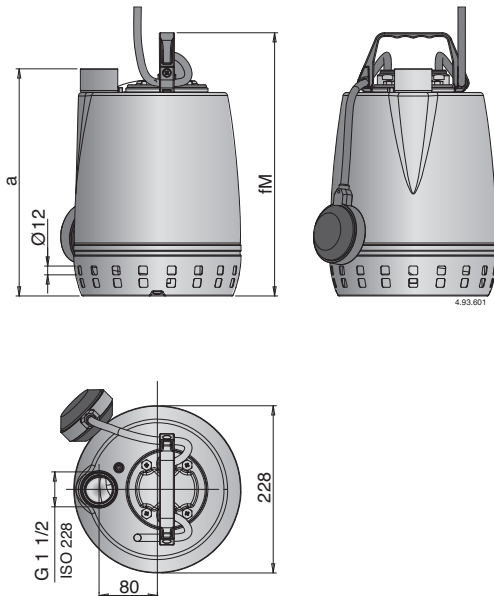
P₁ Massima potenza assorbita.

P₂ Potenza nominale motore.

Densità $\rho = 1000$ kg/m³.

Viscosità cinematica $\nu = \max 20$ mm²/sec.

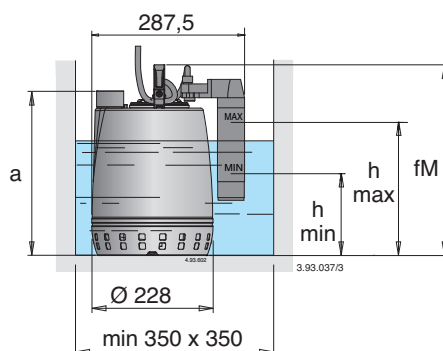
Dimensioni e pesi



TIPO	Dimensioni mm		kg (1)	
	fM	a	GXR	GXRM
GXR 12-10 - GXRM 12-10	360	310	10,3	11,3
GXR 12-12 - GXRM 12-12	375	325	11,5	12,5
GXR 12-14 - GXRM 12-14	400	350	13	14
GXR 12-16 - GXRM 12-16	400	350	13,6	14,6
GXR 12-18 - GXRM 12-18	420	370	14,4	15,9
GXR 12-20 - GXRM 12-20	450	400	16	17,5

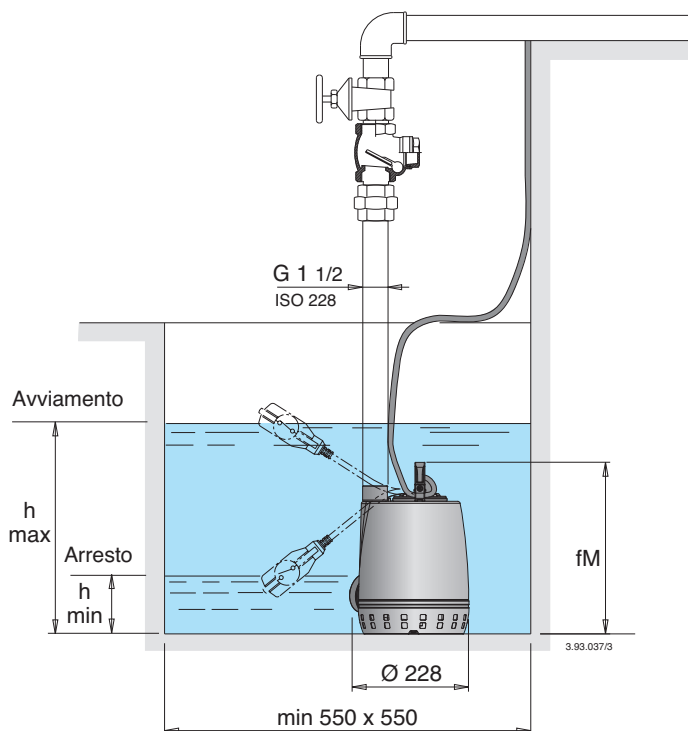
1) Con lunghezza cavo: 10 m

Esempio con interruttore a galleggiante fisso (magnetico)



TIPO	mm			
	fM	a	h min	h max
GXRM 12-10 GF	360	310	180	270
GXRM 12-12 GF	375	325	195	285
GXRM 12-14 GF	400	350	220	310
GXRM 12-16 GF	400	350	220	310

Esempio di installazione



TIPO	mm		
	fM	h min	h max
GXR 12-10 - GXRM 12-10	360	175	435
GXR 12-12 - GXRM 12-12	375	190	450
GXR 12-14 - GXRM 12-14	400	215	475
GXR 12-16 - GXRM 12-16	400	215	475
GXR 12-18 - GXRM 12-18	420	235	495
GXR 12-20 - GXRM 12-20	450	265	525

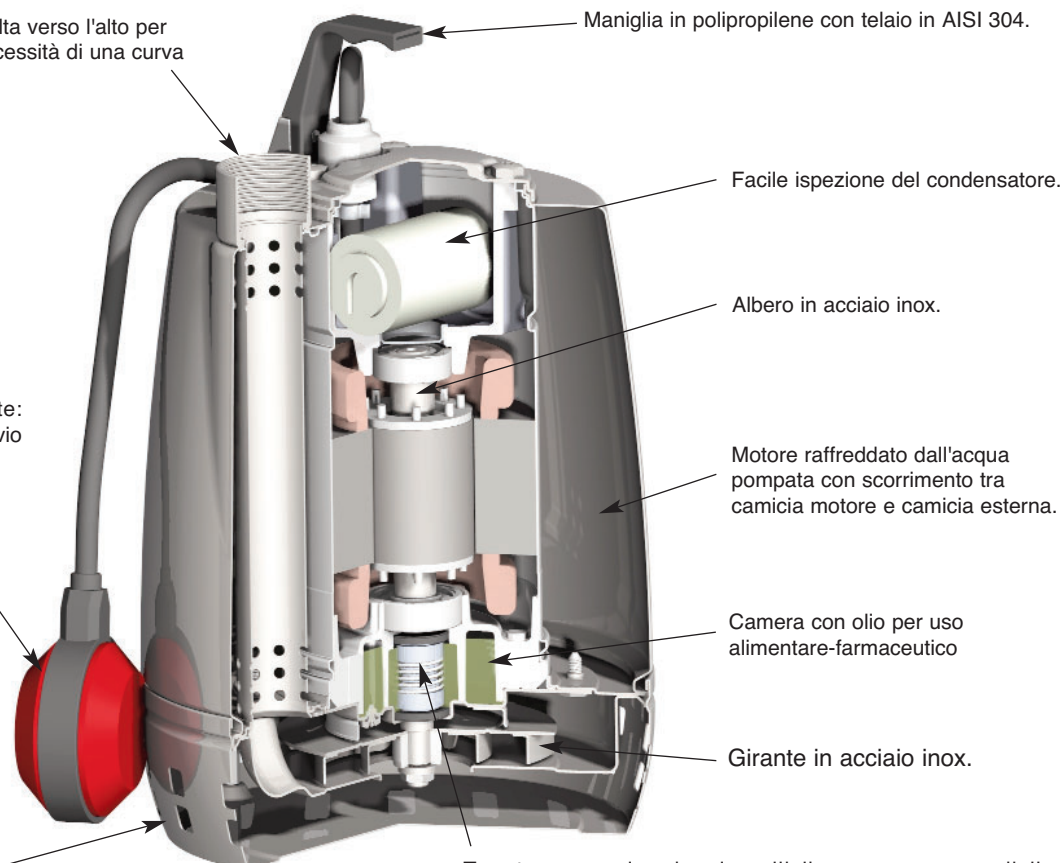
Caratteristiche costruttive

PATENTED

Bocca di mandata G1 1/2 verticale, rivolta verso l'alto per l'installazione in piccoli pozzi, senza necessità di una curva sulla pompa.

Semplice regolazione del galleggiante: permette la regolazione dei livelli di avvio e arresto della pompa.

Griglia di aspirazione con doppia fila di fori contro l'intasamento con passaggio di corpi solidi fino a 12 mm.



Tenuta meccanica doppia sull'albero con camera d'olio interposta per una sicura separazione del motore dall'acqua e per la protezione contro il funzionamento accidentale a secco.



Materiali

Componenti	Materiali
Corpo pompa - Filtro Girante Camicia motore Camicia pompa	Acciaio al Cr-Ni-Mo 1.4404 EN 10088 (AISI 316L)
Maniglia	Polipropilene
Albero	Acciaio al Cr-Ni-Mo 1.4404 EN 10088 (AISI 316L)
Tenuta meccanica	Ceramica allumina / Carbone / NBR
Olio lubrificazione tenuta	Olio bianco per uso alimentare farmaceutico

Esecuzione

Pompe monogiranti sommergibili di acciaio inossidabile al cromo-nichel-molibdeno AISI 316L, con bocca di mandata verticale.
GXVL: con girante arretrata (a vortice).
 Motore raffreddato dall'acqua pompata con scorrimento tra camicia motore e camicia esterna.
 Doppia tenuta sull'albero con camera d'olio interposta.

Impieghi

Acqua pulita o leggermente sporca con corpi solidi in sospensione fino ad un diametro di 25 mm.
 Particolarmente adatta per liquidi con elevato contenuto di corpi solidi.
 Per l'utilizzo all'esterno, il cavo di alimentazione deve avere una lunghezza di almeno 10 m esecuzione secondo: EN 60 335-2-41.

Limiti d'impiego

Temperatura liquido fino a 50 °C.
 Profondità d'immersione massima: 5 m.
 Livello minimo di svuotamento con galleggiante 130 mm.
 Livello minimo di svuotamento manuale 30 mm.
 Servizio continuo.

Motore

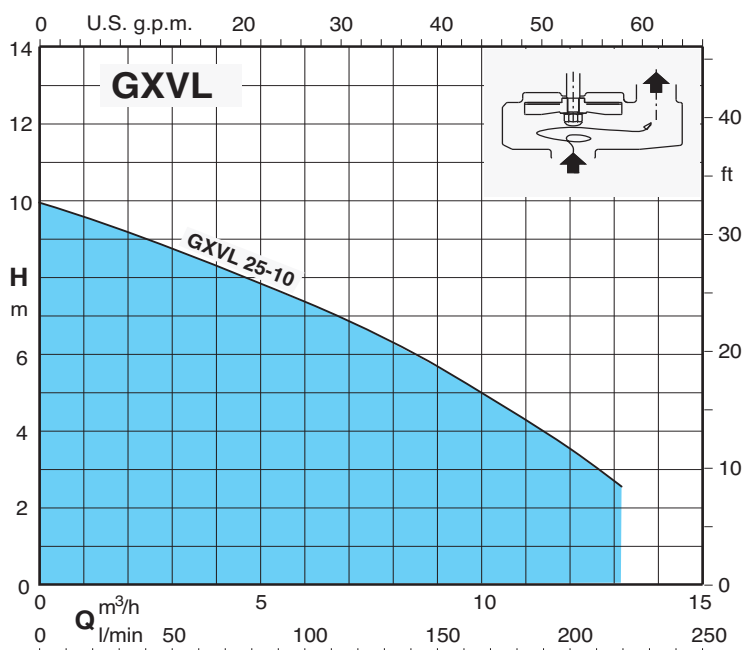
Motore ad induzione a 2 poli, 50 Hz (n = 2900 1/min).
GXVL: trifase 230 V ± 10%;
 trifase 400 V ± 10%.
 Cavo H07RN-F, 4G1 mm², lunghezza 5 m, senza spina.
GXVLM: monofase 230 V ± 10%,
 con interruttore a galleggiante e termoprotettore.
 Condensatore incorporato.
 Cavo H07RN-F, 3G1 mm², lunghezza 5 m, con spina
 CEI-UNEL 47166.

Isolamento classe F.
 Protezione IP X8 (per immersione continua)
 Avvolgimento a secco con doppia impregnazione resistente all'umidità.
 Esecuzione secondo: EN 60335-2-41.

Esecuzioni speciali a richiesta

- Altre tensioni.
- Frequenza 60 Hz (vedere catalogo 60 Hz).
- Altra tenuta meccanica.
- Lunghezza cavo 10 m.
- Motore predisposto per funzionamento con inverter.

Curve caratteristiche n ≈ 2900 1/min



Prestazioni $n \approx 2900$ 1/min

3~	230V 400V		1~	230V Condensatore			P ₁ kW	P ₂		Q m ³ /h l/min	0	1,2	3	4,5	6	7,5	9	10,2	12	13,2
	A	A		A	μf	Vc		kW	HP		0	20	50	75	100	125	150	170	200	220
GXVL 25-10	2,8	1,6	GXVLM 25-10	4,5	16	450	0,95	0,45	0,6	H m	10	9,5	8,7	8	7,3	6,5	5,7	4,9	3,7	2,6

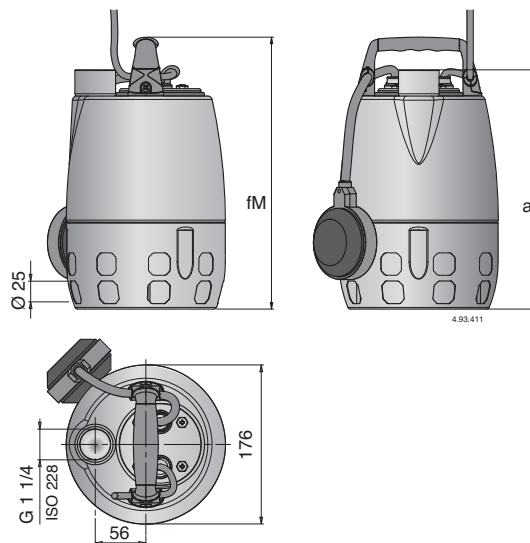
P₁ Massima potenza assorbita.

P₂ Potenza nominale motore.

Densità $\rho = 1000$ kg/m³.

Viscosità cinematica $\nu = \max 20$ mm²/sec.

Dimensioni e pesi



TIPO	Dimensioni mm		(1) kg	
	fM	a	GXVL	GXVLM
GXVL 25-10 - GXVLM 25-10	337	302	6,8	7,3

1) Con lunghezza cavo: 5 m

Esempio di installazione

