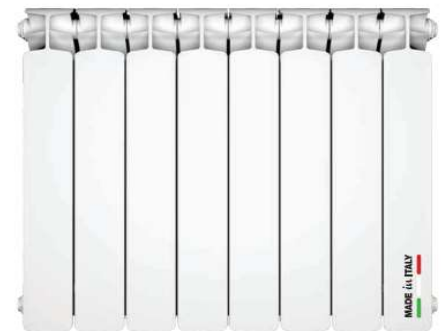




ROVALL
RADIATORI IN ALLUMINIO

Ali
princess

ALI PRINCESS
DIE CAST®



ALI ROYAL
DIE CAST®



Ali
royal

GieRre
RADIATORI IN ALLUMINIO

R
ubino

RUBINO 900-2000
ALUMINIUM®

Radiatori in alluminio estruso
Assemblati a 2 - 3 elementi



ALICE+ 900-2000
ALUMINIUM®

Radiatori in alluminio estruso
Assemblati a 1 elementi



Radiatore in alluminio Norme ENI 442/2 Profondo 9,5cm.

Codice	Inter.- h/totale		Watt		Listino
			D.30-D.50		
AP35	350	430	49	93	Richiedere
AP50	500	580	65	128	Richiedere
AP60	600	680	76	148	Richiedere
AP70	700	780	84	165	Richiedere
AP80	800	880	93	183	Richiedere

Ali Princess è un radiatore in alluminio pressofuso caratterizzato da un design particolarmente originale ed elegante.



COLORE DI SERIE BIANCO
WHITE COLOR
RAL 9010 SIRA INDUSTRIE



Radiatore in alluminio Norme ENI 442/2 Profondo 9,5cm.

Codice	Inter.- h/totale		Watt		Listino
			D.30-D.50		
AR35	350	430	45	91	Richiedere
AR50	500	580	64	128	Richiedere
AR60	600	680	76	148	Richiedere
AR70	700	780	81	162	Richiedere
AR80	800	880	89	180	Richiedere

Caratterizzato da un design essenziale e moderno, Ali Royal è un radiatore in alluminio pressofuso, studiato per stabilire nuovi parametri di riferimento per tecnologia e comfort ambientale.



COLORE DI SERIE BIANCO
WHITE COLOR
RAL 9010 SIRA INDUSTRIE



Codice	Inter.-Finale	D.30-D.50		Listino
A+100	1000 1060	100	199	Richiedere
A+120	1200 1260	114	228	Richiedere
A+140	1400 1460	128	257	Richiedere
A+160	1600 1660	142	285	Richiedere
A+180	1800 1860	156	312	Richiedere
A+200	2000 2060	169	339	Richiedere

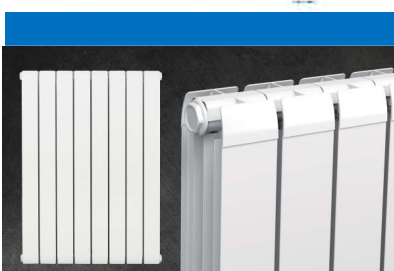
ALICE+ è il nuovo radiatore d'arredo della serie Alice. E' disponibile in interassi da 1000 a 2000 mm e presenta un design originale e una progettazione d'avanguardia.

La componibilità è ad elemento singolo
Colore di serie bianco RAL 9010 Sira industrie
Pressione massima d'esercizio è di 600 kPa (6 bar)
Rese termiche in Watt conforme alla norma europea UNI EN 442/2.

Profondo 8,0 cm.



COLORE DI SERIE BIANCO
WHITE COLOR
RAL 9010 SIRA INDUSTRIE



Codice	Inter.-Finale	D.30-D.50		Listino
R100	1000 1042	97	196	Richiedere
R120	1200 1242	111	224	Richiedere
R140	1400 1442	124	250	Richiedere
R160	1600 1642	137	274	Richiedere
R180	1800 1842	148	297	Richiedere
R200	2000 2042	159	318	Richiedere

Rubino è il radiatore per il riscaldamento in alluminio estruso dalle mille potenzialità. Rigoroso ed equilibrato nel design, può essere realizzato nelle più diverse altezze, da 200 a 2000 mm di interasse

Gli elementi vengono assemblati in batterie da 2 a 6.
Colore di serie bianco RAL 9010 Sira industrie
15 anni di garanzia
Pressione massima d'esercizio è di 600 kPa (6 bar)
Rese termiche in Watt conforme alla norma europea UNI EN 442/2.

Profondo 8,0 cm.



COLORE DI SERIE BIANCO
WHITE COLOR
RAL 9010 SIRA INDUSTRIE





BIMETAL*

RS



Tubi scorrimento acqua
Steel water hoses



Superficie esterna
in alluminio pressofuso
Outer surface in
pressure Die-Cast aluminium

Frutto di 50 anni di esperienza nel settore, RS **Bimetal** è il radiatore per il riscaldamento top di gamma di Sira Industrie. La tecnologia brevettata Bimetal combina i vantaggi dell'acciaio impiegato nell'anima (durata e neutralità in circuito chiuso) con i vantaggi dell'alluminio usato per la superficie esterna (inalterabilità agli agenti esterni, leggerezza ed ottimizzazione dello scambio termico).

RS Bimetal è apprezzato per la sua forma arrotondata priva di spigoli vivi che gli conferisce un aspetto raffinato ed elegante. Questo termosifone resiste a qualsiasi pressione dell'impianto di riscaldamento e a qualunque qualità dell'acqua, garantendo **massima durata e sicurezza**.

I **rigorosi controlli di qualità** e le lavorazioni completamente automatizzate, consentono a Sira Industrie di offrire **20 anni di garanzia** esclusiva su RS Bimetal, unico radiatore sul mercato a godere di questo plus.



Codice	Inter.-Finale D.30-D.50				Listino	Composizione da 4 a 12 elementi
RS3	300	372	44	86	Richiedere	Diametro connessioni 1"
RS5	500	572	61	121	Richiedere	Larghezza elemento 80 mm
RS6	600	672	69	138	Richiedere	Colore di serie bianco RAL 9010 Sira Industrie
RS7	700	772	77	156	Richiedere	20 anni di garanzia
RS8	800	872	86	172	Richiedere	Gli elementi vengono assemblati in batterie da 4 a 12.
						Pressione massima d'esercizio è di 4000 kPa (40 bar)
						Rese termiche in Watt eseguite presso MRT del Politecnico di Milano secondo la normativa EN 442/1/2.



KIT MENSOLE UNIVERSALI PER RS

Codice	Riferimenti	Listino
Z1KTMRSI		Richiedere

N.B. KIT OBBLIGATORIO PER RS (TUTTI)



KIT DA 3/8" UNIVERSALE S/M

Codice	Riferimenti	Listino
XIKT38SM	D.3/8"	Richiedere

N.B. KIT OBBLIGATORIO PER RS7

ROVALL
RADIATORI IN ALLUMINIO

Sira
RADIATORI

GieRre
RADIATORI IN ALLUMINIO

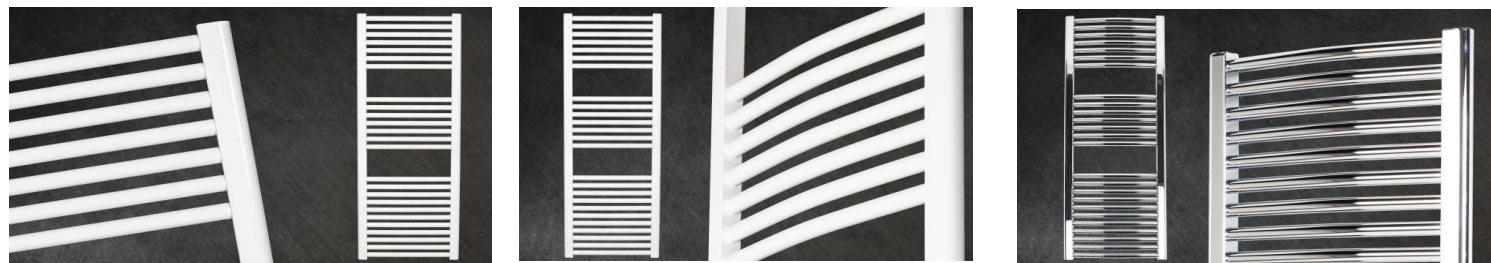
Linea a marchio **FIR** SCALDASALVIETTE IN ACCIAIO

La linea Termoarredo di Sira Industrie si compone di diversi modelli di radiatori scaldasalviette che uniscono la funzione di riscaldamento alle esigenze di design dei diversi ambienti (bagni, cucine, saune, hotel, comunità, ecc).

Realizzati in acciaio al carbonio di alta qualità, questi radiatori sono dei veri e propri elementi d'arredo, eleganti, raffinati e facilmente integrabili in qualsiasi ambiente.

Tutti i Termoarredo Sira Industrie sono stati progettati per garantire la sicurezza contro gli incidenti domestici grazie a profili morbidi e arrotondati. Grazie a moderne tecniche di saldatura, assemblaggio e lavorazioni, questi radiatori scaldasalviette sono garantiti 2 anni.

La linea Scaldasalviette è composta dai modelli:



SIMPLY

FLEX WHITE

FLEX CHROME

Codice	Misura	Int.	Listino	Codice	Misura	Int.	Listino	Codice	Misura	Int.	Listino
S45X80S	450x80	40	Richiedere	S45X80FW	450x80	40	Richiedere	S45X80FC	450x80	40	Richiedere
S45X120S	450x120	40	Richiedere	S45X120FW	450x120	40	Richiedere	S45X120FC	450x120	40	Richiedere
S45X140S	450x140	40	Richiedere	S45X140FW	450x140	40	Richiedere	S45X140FC	450x140	40	Richiedere
S45X180S	450x180	40	Richiedere	S45X180FW	450x180	40	Richiedere	S45X180FC	450x180	40	Richiedere
S50X80S	500x80	45	Richiedere	S50X80FW	500x80	45	Richiedere	S50X80FC	500x80	45	Richiedere
S50X120S	500x120	45	Richiedere	S50X120FW	500x120	45	Richiedere	S50X120FC	500x120	45	Richiedere
S50X140S	500x140	45	Richiedere	S50X140FW	500x140	45	Richiedere	S50X140FC	500x140	45	Richiedere
S50X180S	500x180	45	Richiedere	S50X180FW	500x180	45	Richiedere	S50X180FC	500x180	45	Richiedere
S55X80S	550x80	50	Richiedere	S55X80FW	550x80	50	Richiedere	S55X80FC	550x80	50	Richiedere
S55X120S	550x120	50	Richiedere	S55X120FW	550x120	50	Richiedere	S55X120FC	550x120	50	Richiedere
S55X140S	550x140	50	Richiedere	S55X140FW	550x140	50	Richiedere	S55X140FC	550x140	50	Richiedere
S55X180S	550x180	50	Richiedere	S55X180FW	550x180	50	Richiedere	S55X180FC	550x180	50	Richiedere
S60X80S	600x80	55	Richiedere	S60X80FW	600x80	55	Richiedere	S60X80FC	600x80	55	Richiedere
S60X120S	600x120	55	Richiedere	S60X120FW	600x120	55	Richiedere	S60X120FC	600x120	55	Richiedere
S60X140S	600x140	55	Richiedere	S60X140FW	600x140	55	Richiedere	S60X140FC	600x140	55	Richiedere
S60X180S	600x180	56	Richiedere	S60X180FW	600x180	56	Richiedere	S60X180FC	600x180	56	Richiedere



Blitz
S4



fondital

Radiatori in alluminio pressofuso

Calidor
S3
S4

fondital

Radiatori in alluminio pressofuso



exclusivo

Radiatori in alluminio pressofuso



fondital

Radiatori in alluminio pressofuso



fondital
BE INNOVATIVE
radiatori in alluminio estrusi



Garda
S/90



fondital
BE INNOVATIVE
radiatori in alluminio estrusi



Garda
DUAL 80

Radiatore in alluminio Norme EN 443/1/2

Codice	Inter.- h/totale		Watt		Profondo	Listino
			D.60-D.50			
V693014	350	407		92,0	9,7 cm.	Richiedere
V693034	500	557	151	122,0	9,7 cm.	Richiedere
V693044	600	657	175	143,5	9,7 cm.	Richiedere
V693054	700	757	197	160	9,7 cm.	Richiedere
V693064	800	857	218	177	9,7 cm.	Richiedere



fondital

Radiatori in alluminio pressofuso

Radiatore in alluminio Norme EN 443/1/2

Codice	Inter.- h/totale		Watt		Profondo	Listino
			D.60-D.50			
V666034	500	578	151	119	9,7 cm.	Richiedere
V666044	600	678	175	137	9,7 cm.	Richiedere
V666054	700	778	197	154	9,7 cm.	Richiedere
V666064	800	878	218	170	9,7 cm.	Richiedere



fondital

Radiatori in alluminio pressofuso

Radiatore in alluminio Norme EN 443/1/2

Codice	Inter.- h/totale		Watt		Profondo	Listino
			D.60-D.50			
V690014	350	407		93,4	9,7 cm.	Richiedere
V690034	500	557	151	124,3	9,7 cm.	Richiedere
V690044	600	657	175	142,5	9,7 cm.	Richiedere
V690054	700	757	197	158	9,7 cm.	Richiedere
V690064	800	857	218	175,1	9,7 cm.	Richiedere



fondital

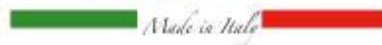
Radiatori in alluminio pressofuso

Codice	Inter.-Finale	D.60-D.50	Profondo	Listino
83B014	1000 1060	219 199	9,0 cm.	Richiedere
83C014	1200 1266	251 223	9,0 cm.	Richiedere
83D014	1400 1466	284 250	9,0 cm.	Richiedere
83E014	1600 1666	315 275	9,0 cm.	Richiedere
83F014	1800 1866	344 300	9,0 cm.	Richiedere
83G014	2000 2066	374 324	9,0 cm.	Richiedere



Garda S 90

RADIATORI D'ARREDO



fondital

radiatori in alluminio estrusi



Codice	Codice	Inter.-Finale	D.60-D.50	Profondo	Listino
NA90P	82F014	900 966	185 175	8,0 cm.	Richiedere
NA100P	82G014	1000 1060	219 189	8,0 cm.	Richiedere
NA120P	82H014	1200 1266	251 215	8,0 cm.	Richiedere
NA140P	82I014	1400 1466	284 241	8,0 cm.	Richiedere
NA160P	82L014	1600 1666	315 266	8,0 cm.	Richiedere
NA180P	82M014	1800 1866	344 288	8,0 cm.	Richiedere
NA200P	82N014	2000 2066	374 310	8,0 cm.	Richiedere



DUAL 80

RADIATORI D'ARREDO



fondital

radiatori in alluminio estrusi





lazzarini

RADIATORI

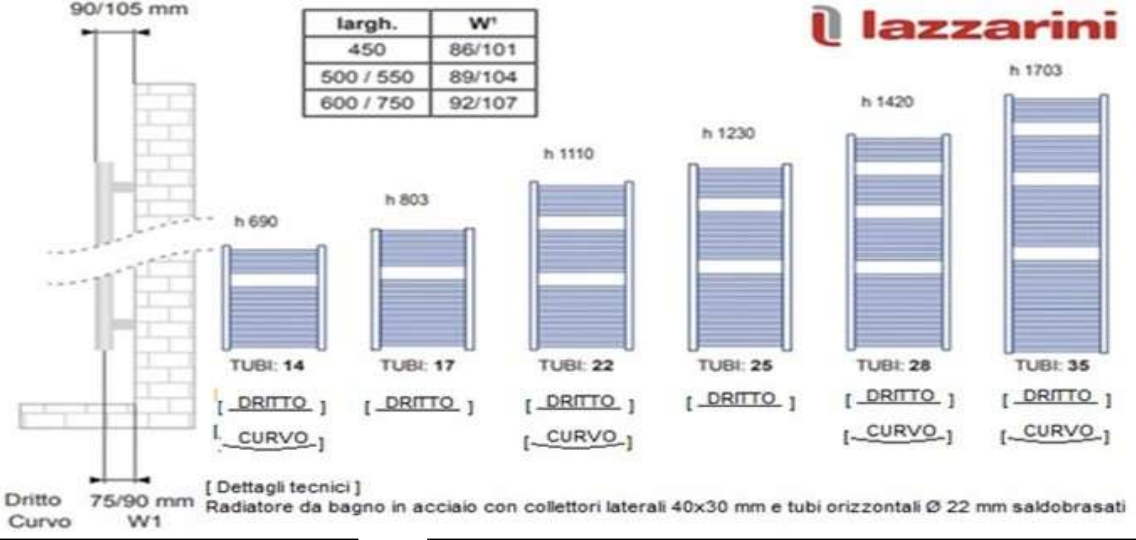
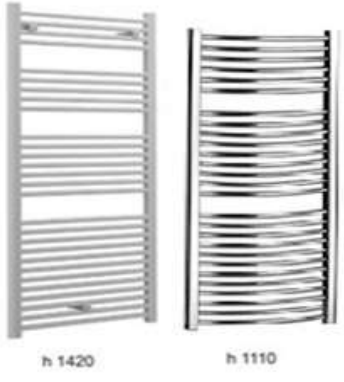
Classic



Sanremo



Sanremo
Scheda tecnica



Bianco -- dritto

CODICE	Altez. mm	Largh. mm	inter. mm	Peso Kg.	Acqua Lt.	Watt ΔT 50°C	Listino
S45X70B	690	450	400	5,1	2,9	301	Richiedere
S50X70B	690	500	450	5,5	3,2	330	Richiedere
S55X70B	690	550	500	5,9	3,4	358	Richiedere
S60X70B	690	600	550	6,2	3,6	386	Richiedere
S45X80B	803	450	400	6,8	3,7	384	Richiedere
S50X80B	803	500	450	7,3	4,0	420	Richiedere
S45X110B	1110	450	400	8,0	4,7	468	Richiedere
S50X110B	1110	500	450	8,6	5,0	512	Richiedere
S55X110B	1110	550	500	9,2	5,4	555	Richiedere
S60X110B	1110	600	550	9,8	5,7	599	Richiedere
S45X120B	1230	450	400	10,1	5,6	522	Richiedere
S50X120B	1230	500	450	10,9	6,0	571	Richiedere
S45X140B	1420	450	400	10,2	5,9	611	Richiedere
S50X140B	1420	500	450	11,0	6,4	669	Richiedere
S55X140B	1420	550	500	11,7	6,8	727	Richiedere
S50X140B	1420	600	550	12,5	7,3	784	Richiedere
S45X170B	1703	450	400	12,5	7,3	733	Richiedere
S50X170B	1703	500	450	13,5	7,8	802	Richiedere
S55X170B	1703	550	500	14,4	8,4	871	Richiedere
S60X170B	1703	600	550	15,4	9,0	940	Richiedere
S75X170B	1703	750	700	18,3	10,7	1147	Richiedere

Bianco -- Curvo

CODICE	Altez. mm	Largh. mm	inter. mm	Peso Kg.	Acqua Lt.	Watt ΔT 50°C	Listino
SC45X70B	690	450	400	5,1	2,9	301	Richiedere
SC50X70B	690	500	450	5,5	3,2	330	Richiedere
SC55X70B	690	550	500	5,9	3,4	358	Richiedere
SC60X70B	690	600	550	6,2	3,6	386	Richiedere
SC45X110B	1110	450	400	8,0	4,7	468	Richiedere
SC50X110B	1110	500	450	8,6	5,0	512	Richiedere
SC55X110B	1110	550	500	9,2	5,4	555	Richiedere
SC60X110B	1110	600	550	9,8	5,7	599	Richiedere
SC45X140B	1420	450	400	10,2	5,9	611	Richiedere
SC50X140B	1420	500	450	11,0	6,4	669	Richiedere
SC55X140B	1420	550	500	11,7	6,8	727	Richiedere
SC50X140B	1420	600	550	12,5	7,3	784	Richiedere
SC45X170B	1703	450	400	12,5	7,3	733	Richiedere
SC50X170B	1703	500	450	13,5	7,8	802	Richiedere
SC55X170B	1703	550	500	14,4	8,4	871	Richiedere
SC60X170B	1703	600	550	15,4	9,0	940	Richiedere

Cromato -- dritto

CODICE	Altez. mm	Largh. mm	inter. mm	Peso Kg.	Acqua Lt.	Watt ΔT 50°C	Listino
S45X70C	690	450	400	5,1	2,9	195	Richiedere
S50X70C	690	500	450	5,5	3,2	214	Richiedere
S55X70C	690	550	500	5,9	3,4	233	Richiedere
S60X70C	690	600	550	6,2	3,6	251	Richiedere
S45X80C	803	450	400	6,8	3,7	266	Richiedere
S50X80C	803	500	450	7,3	4,0	291	Richiedere
S45X110C	1110	450	400	8,0	4,7	321	Richiedere
S50X110C	1110	500	450	8,6	5,0	353	Richiedere
S55X110C	1110	550	500	9,2	5,4	384	Richiedere
S60X110C	1110	600	550	9,8	5,7	416	Richiedere
S45X120C	1230	450	400	10,1	5,6	356	Richiedere
S50X120C	1230	500	450	10,9	6,0	392	Richiedere
S45X140C	1420	450	400	10,2	5,9	415	Richiedere
S50X140C	1420	500	450	11,0	6,4	457	Richiedere
S55X140C	1420	550	500	11,7	6,8	499	Richiedere
S50X140C	1420	600	550	12,5	7,3	541	Richiedere
S45X170C	1703	450	400	12,5	7,3	494	Richiedere
S50X170C	1703	500	450	13,5	7,8	544	Richiedere
S55X170C	1703	550	500	14,4	8,4	594	Richiedere
S60X170C	1703	600	550	15,4	9,0	644	Richiedere
S75X170C	1703	750	700	18,3	10,7	793	Richiedere

Cromato -- Curvo

CODICE	Altez. mm	Largh. mm	inter. mm	Peso Kg.	Acqua Lt.	Watt ΔT 50°C	Listino
SC45X70C	690	450	400	5,1	2,9	195	Richiedere
SC50X70C	690	500	450	5,5	3,2	214	Richiedere
SC55X70C	690	550	500	5,9	3,4	233	Richiedere
SC60X70C	690	600	550	6,2	3,6	251	Richiedere
SC45X110C	1110	450	400	8,0	4,7	321	Richiedere
SC50X110C	1110	500	450	8,6	5,0	353	Richiedere
SC55X110C	1110	550	500	9,2	5,4	384	Richiedere
SC60X110C	1110	600	550	9,8	5,7	416	Richiedere
SC45X140C	1420	450	400	10,2	5,9	415	Richiedere
SC50X140C	1420	500	450	11,0	6,4	457	Richiedere
SC55X140C	1420	550	500	11,7	6,8	499	Richiedere
SC50X140C	1420	600	550	12,5	7,3	541	Richiedere
SC45X170C	1703	450	400	12,5	7,3	494	Richiedere
SC50X170C	1703	500	450	13,5	7,8	544	Richiedere
SC55X170C	1703	550	500	14,4	8,4	594	Richiedere
SC60X170C	1703	600	550	15,4	9,0	644	Richiedere



TESI

IRSAP
creating your comfort

10
Year
warranty

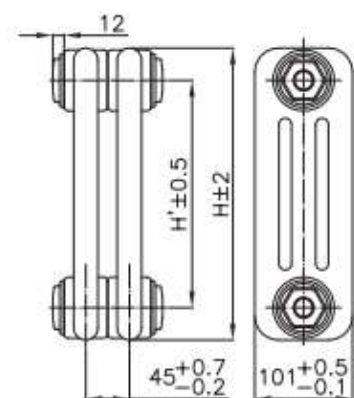




Tesi3



Tesi 3 è la versione a tre colonne della gamma Tesi, con una profondità di 101 mm. Grazie alle forme arrotondate, che riducono al minimo il rischio di incidenti, i radiatori Tesi possono essere inseriti anche in locali pubblici, enti, scuole ed ospedali. Tesi3 si sviluppa con altezze da 200 ai 2500 mm.



Modello	Prof. P mm	Altezza H mm	Interasse H' mm	Peso Kg	Cap. lt	Potenza Termica			Esponente n.
						$\Delta t=50^{\circ}\text{C}$ kcal/h	$\Delta t=30^{\circ}\text{C}$ Watt	$\Delta t=30^{\circ}\text{C}$ Watt (*)	
200	101	200	127	0,40	0,50	17,5	20,3	10,5	1,290
300	101	300	235	0,60	0,60	28,0	32,5	17,2	1,250
400	101	400	335	0,80	0,70	36,2	42,0	22,1	1,260
500	101	500	435	1,00	0,80	44,2	51,4	26,9	1,270
565	101	565	500	1,10	0,90	49,3	57,4	29,9	1,280
595	101	595	530	1,10	1,00	51,8	60,2	31,3	1,280
600	101	600	535	1,10	1,00	52,1	60,6	31,5	1,280
635	101	635	570	1,20	1,00	54,9	63,8	33,1	1,280
665	101	665	600	1,30	1,10	57,2	66,5	34,5	1,290
685	101	685	620	1,30	1,10	58,8	68,3	35,4	1,290
765	101	765	700	1,40	1,20	65,0	75,6	38,9	1,300
750	101	750	685	1,40	1,20	64,0	74,4	38,3	1,300
795	101	795	730	1,50	1,20	67,4	78,4	40,3	1,300
865	101	865	800	1,60	1,30	72,8	84,6	43,4	1,310
885	101	885	820	1,60	1,30	74,3	86,4	44,2	1,310
900	101	900	835	1,70	1,30	75,5	87,8	44,9	1,310
935	101	935	870	1,70	1,40	78,2	91,0	46,5	1,310
1000	101	1000	935	2,00	1,50	83,2	96,8	49,4	1,320
1200	101	1200	1135	2,40	1,70	98,7	114,8	58,4	1,320
1500	101	1500	1435	2,95	2,07	121,9	141,7	71,9	1,330
1665	101	1665	1600	3,28	2,27	134,7	156,7	79,4	1,330
1800	101	1800	1735	3,54	2,43	145,3	168,9	85,8	1,330
1865	101	1865	1800	3,66	2,51	150,4	174,9	89,0	1,320
2000	101	2000	1935	3,93	2,68	161,0	187,2	95,5	1,318
2065	101	2065	2000	4,05	2,76	166,1	193,2	98,7	1,315
2200	101	2200	2135	4,32	2,92	176,9	205,7	105,3	1,310
2500	101	2500	2435	4,90	3,29	201,0	233,7	120,4	1,299

(*) Grazie alle elevate prestazioni dei radiatori Tesi3, il Δt ideale per la progettazione a bassa temperatura è il Δt a 30°C .

Per Δt diversi da 50°C utilizzare la formula: $Q=Q_n (\Delta t / 50)^n$

pressione di esercizio massima ammessa 8 bar
temperatura di esercizio massima ammessa 95°C

Tesi, radiatori in acciaio a 3 colonne

Colori disponibili

Bianco Standard
Serie Classic
Serir Special
Altri Colori RAL

SovrapListino

-
+15%
+25%
+40% previa fattibilità

COLORE COD. 1 BIANCO PER ALTRE FINITURE

IRSAP
creating your comfort

Codice	Misura	Listino
RT30565	3 col. - int. 500	Richiedere
RT30665	3 col. - int. 600	Richiedere
RT30765	3 col. - int. 700	Richiedere
RT30865	3 col. - int. 800	Richiedere
RT31665	3 col. - int. 1600	Richiedere
RT31865	3 col. - int. 1800	Richiedere
RT32065	3 col. - int. 2000	Richiedere
AMENFI3C01	Mensole 3 col	Richiedere



Radiatore Tesi4
12 elementi
altezza 2000 mm
potenza termica 2857 Watt
finitura Rosso (cod. 05)



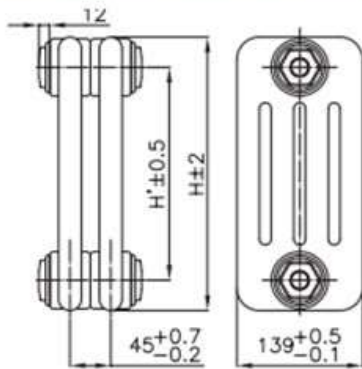
Tesi4



Grazie alle quattro colonne e alle elevate prestazioni, Tesi4 è adatto agli ambienti che richiedono un'elevata potenza calorica. I Termoarredatori Tesi rappresentano il sistema più funzionale, modulare ed elegante per il riscaldamento di tutti gli ambienti.

Tesi4 ha una profondità di 139 mm e altezze da 200 ai 2500 mm.

Modello	Prof. P mm	Altezza H mm	Interasse H' mm	Peso Kg	Cap. lt	Potenza Termica			Esponente n.
						Δt=50°C		Δt=30°C	
						kcal/h	Watt	Watt (*)	
200	139	200	127	0,57	0,60	22,3	26,0	13,2	1,326
300	139	300	235	0,83	0,78	36,2	42,1	22,1	1,258
400	139	400	335	1,07	0,95	47,0	54,6	28,5	1,272
500	139	500	435	1,30	1,11	57,5	66,9	34,7	1,286
565	139	565	500	1,46	1,22	64,3	74,8	38,6	1,296
595	139	595	530	1,53	1,27	67,5	78,5	40,4	1,298
600	139	600	535	1,54	1,28	67,9	79,0	40,7	1,300
635	139	635	570	1,62	1,34	71,5	83,2	42,7	1,305
665	139	665	600	1,69	1,39	74,6	86,7	44,4	1,310
685	139	685	620	1,74	1,42	76,6	89,1	45,6	1,312
750	139	750	685	1,89	1,53	83,2	96,8	49,3	1,322
765	139	765	700	1,93	1,55	84,8	98,6	50,1	1,324
795	139	795	730	2,00	1,60	87,9	102,2	51,9	1,326
865	139	865	800	2,17	1,72	94,8	110,3	55,7	1,338
885	139	885	820	2,21	1,75	96,8	112,6	56,8	1,341
900	139	900	835	2,25	1,78	98,3	114,3	57,6	1,343
935	139	935	870	2,33	1,83	101,8	118,4	59,7	1,342
1000	139	1000	935	2,67	1,92	108,3	125,9	63,5	1,340
1200	139	1200	1135	3,19	2,25	128,0	148,8	75,2	1,335
1500	139	1500	1435	3,96	2,74	157,1	182,6	92,7	1,328
1665	139	1665	1600	4,39	3,01	172,9	201,1	102,3	1,324
1800	139	1800	1735	4,74	3,23	185,8	216,0	110,0	1,321
1865	139	1865	1800	4,91	3,33	192,0	223,2	113,8	1,319
2000	139	2000	1935	5,26	3,55	204,8	238,1	121,5	1,317
2065	139	2065	2000	5,43	3,66	210,9	245,2	125,3	1,315
2200	139	2200	2135	5,78	3,88	223,6	260,0	133,0	1,312
2500	139	2500	2435	6,55	4,37	251,8	292,8	150,2	1,306



Tesi, radiatori in acciaio a 4 colonne

(*) Grazie alle elevate prestazioni dei radiatori Tesi4, il Δt ideale per la progettazione a bassa temperatura è il Δt a 30°C.

Per Δt diversi da 50°C utilizzare la formula: $Q=Q_n (\Delta t / 50)^n$

pressione di esercizio massima ammessa 8 bar

temperatura di esercizio massima ammessa 95°C

Colori disponibili

- Bianco Standard
- Serie Classic
- Serir Special
- Altri Colori RAL

SovrapListino

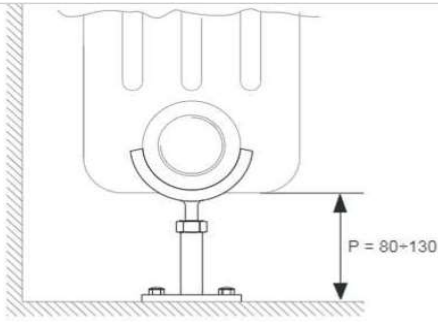
-
- +15%
- +25%
- +40% previa fattibilità

COLORE COD. 1 BIANCO PER ALTRE FINITURE



Codice	Misura	Listino
RT40565	4 col. - int. 500	Richiedere
RT40665	4 col. - int. 600	Richiedere
RT40765	4 col. - int. 700	Richiedere
RT40865	4 col. - int. 800	Richiedere
RT41665	4 col. - int. 1600	Richiedere
RT41865	4 col. - int. 1800	Richiedere
RT42065	4 col. - int. 2000	Richiedere
AMENSI4C01	Mensole 4 col	Richiedere

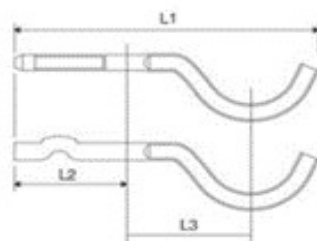
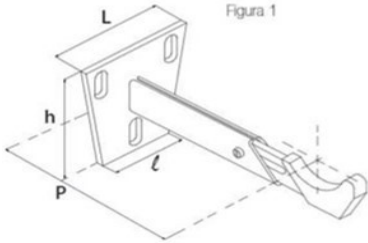
Supporto a pavimento



Codice	Misura	Listino
AMENSPA01	Fissaggio per Tesi, installazione a pavimento	Richiedere

Supporto bianco a pavimento per Tesi regolabile da 80 a 130 mm (P)

Accessori Tesi per il fissaggio a parete



Sistema di fissaggio a muro per radiatori Tesi (fig. 1)

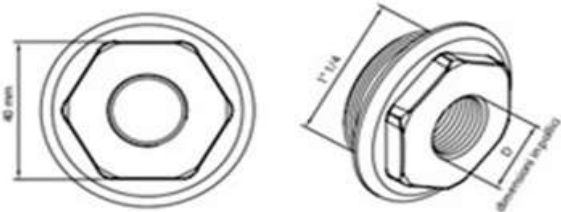
Codice	Descrizione	L	I	H	P	Colonne	Portata	Listino
AMENSRT23C40	Mensole zincate Fig. 1 per Tesi 2/3 colonne	60	30	60	67-91	2-3	150 kg.	Richiedere
AMENSRT34C40	Mensole zincate Fig. 1 per Tesi 3/4 colonne	60	30	60	94-146	3-4	130 kg.	Richiedere
AMENSRT45C40	Mensole zincate Fig. 1 per Tesi 4/5 colonne	80	50	80	128-210	4-5	95 kg.	Richiedere
AMENSRT66C40	Mensole zincate Fig. 1 per Tesi 6 colonne	80	50	80	128-250	6	60 kg.	Richiedere

Mensola Standard per Tesi (fig. 2)

Codice	Descrizione	Colonne	Portata	Listino
AMENSI2C01	Coppia di mensole per Tesi, fissaggio con tassello	2	75	Richiedere
AMENSI3C01	Coppia di mensole per Tesi, fissaggio con tassello	3	52	Richiedere
AMENSI4C01	Coppia di mensole per Tesi, fissaggio con tassello	4	160	Richiedere
AMENSI5C01	Coppia di mensole per Tesi, fissaggio con tassello	5	100	Richiedere
AMENSI6C01	Coppia di mensole per Tesi, fissaggio con tassello	6	64	Richiedere
AMENSMU2C01	Coppia di mensole per Tesi, fissaggio a murare	2	75	Richiedere
AMENSMU3C01	Coppia di mensole per Tesi, fissaggio a murare	3	52	Richiedere
AMENSMU4C01	Coppia di mensole per Tesi, fissaggio a murare	4	160	Richiedere
AMENSMU5C01	Coppia di mensole per Tesi, fissaggio a murare	5	100	Richiedere
AMENSMU6C01	Coppia di mensole per Tesi, fissaggio a murare	6	64	Richiedere

01 = codice colore Bianco Standard - per codice colore diverso vedere applicare gli aumenti relativi

Tappi per "TESI"



Kit installazione rad. Tesi - n. 4 riduzioni da 1/2" con valvola sfiato e tappino cieco da 1/2"

Codice	Misura	Listino
CONFIR04KIT1201	Kit confezione 4 tappi Bianca	Richiedere
CONFIR04KIT12XX	Kit confezione 4 tappi Colore	Richiedere

Kit copritubo separati per installazione radiatori



Kit copritubo separati per installazione radiatori. Kit bianco da 2 copritubo L. 70 mm

Codice	Colore	Listino
VALKITCOPTU7001	colore bianco	Richiedere
VALKITCOPTU7050	cromata	Richiedere
VALKITCOPTU7055	colorata	Richiedere
ATSILICONT	Guarn. tappi e riduzioni 1" 1/4	Richiedere
ATSILICONN	Guarn. Nipples 1" 1/4	Richiedere
ANIPPLENOR	Nipple (destra - sinistra) 1" 1/4	Richiedere



Bianco Standard ● Cod. 01
STANDARD

FINITURE CLASSIC & SPECIAL



Bianco Edelweiss ● Cod. 34
CLASSIC



Bianco Opaco ● Cod. J8
SPECIAL



Bianco Perla ● Cod. 16
SPECIAL



Quartz 1 ● Cod. 1C
SPECIAL



Avorio - Ral 1013 ● Cod. 02
CLASSIC



Sablé ● Cod. Y4
SPECIAL



Quartz 2 ● Cod. 2C
SPECIAL



Sunstone ● Cod. 2D
SPECIAL



Bruno Tabacco ● Cod. 1B
SPECIAL



Grigio Titanio Metallizzato - Ral 9023 ● Cod. L3
SPECIAL



Grigio Medio ● Cod. 4D
SPECIAL



Grigio Perla ● Cod. L6
SPECIAL



Grigio Chiaro Opaco ● Cod. 8N
SPECIAL



Grigio Manhattan ● Cod. 03
CLASSIC



Beige Cream ● Cod. 26
CLASSIC



Giallo - Ral 1021 ● Cod. 04
CLASSIC



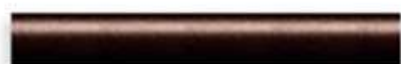
Giallo Melone - Ral 1028 ● Cod. E7
CLASSIC



Arancio - Ral 2004 ● Cod. 17
CLASSIC



Marrone Ruggine - Ral 8004 ● Cod. E1
CLASSIC



Rame Martellato ● Cod. J4
SPECIAL



Marrone - Ral 8017 ● Cod. 09
CLASSIC



Amaranto - Ral 3003 ● Cod. 06
CLASSIC



Flame Red ● Cod. 7D
SPECIAL



Rosso - Ral 3000 ● Cod. 05
CLASSIC



Rosso Fragola - Ral 3018 ● Cod. Y3
CLASSIC



Rosa - Ral 3015 ● Cod. R2
CLASSIC



Porpora Traffico - Ral 4006 ● Cod. R6
CLASSIC



Lilla Bluastro - Ral 4005 ● Cod. R3
CLASSIC



Purple Blue ● Cod. 1D
SPECIAL



Ghiaccio ● Cod. 3P
SPECIAL



Verde Salvia - Ral 6021 ● Cod. E6
CLASSIC



Verde Erba - Ral 6018 ● Cod. N3
CLASSIC



Verde Bosco - Ral 6005 ● Cod. 19
CLASSIC



Agave ● Cod. 9N
SPECIAL



Blu Baltico ● Cod. 1P
SPECIAL



Blu Pastello - Ral 5024 ● Cod. G7
CLASSIC

FINITURE*



*Le finiture vengono ottenute attraverso lavorazioni particolari. Per la fattibilità delle finiture ed il relativo prezzo consultare le singole schede prodotto. Le finiture, come gli altri colori, prevedono solo la finitura senza accessori.

Manutenzione consigliata:

- Pulire la superficie dei radiatori utilizzando panni morbidi per non graffiare la verniciatura.
- Non utilizzare prodotti chimici per la pulizia che possano intaccare la verniciatura.
- Non utilizzare umidificatori in terracotta porosa.

I colori rappresentati in questa cartella non sono da considerarsi impegnativi. I diversi processi tecnologici di verniciatura ed i materiali utilizzati per la realizzazione possono non avere una perfetta corrispondenza cromatica con il prodotto consegnato. L'azienda Irsap si riserva la facoltà di apportare in qualsiasi momento tutte le modifiche ritenute necessarie per il miglioramento del prodotto. Altri Colori RAL disponibili con maggiorazione del 40% previa fattibilità tecnica.

Legenda delle superfici: ① Lucido ② Opaco ③ Ruvido



FINITURE SURFACES



Codice	Misura	Listino
VALKITSQUCU01	Valvola e detettore a squadra, bianchi, attacco rame/multistrato 1/2"	Richiedere
VALKITSQUCU50	Valvola e detettore a squadra, cromati, attacco rame/multistrato 1/2"	Richiedere
VALKITSQUCUXX	Valvola e detettore a squadra, colorati, attacco rame/multistrato 1/2"	Richiedere
	I kit valvole e detettori sono completi di attacchi rame 12, 14 e multistrato 14 sp 2, 16 sp 2.	