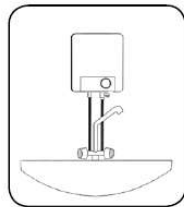
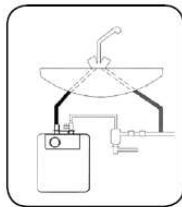
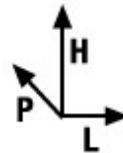


Bandini

WATER HEATERS



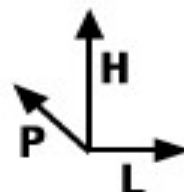
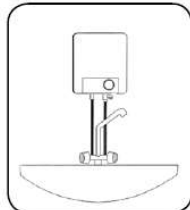
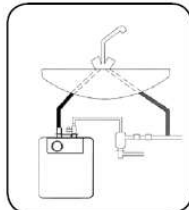
regolazione
esterna della
temperatura



Codice	RIFERIMENTI	Listino
A5SP2A	5 LT Sopr. 2A	Richiedere
A5ST2A	5 LT Sott. 2A	Richiedere
A5SP5A	5 LT Sopr. 5A	Richiedere
A5ST5A	5 LT Sott. 5A	Richiedere

modello	H	L	P	
A5 SP	mm 340	250	245	sopralavello
A5 ST	mm 340	250	245	sottolavello

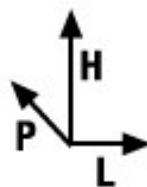
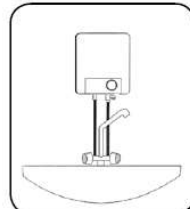
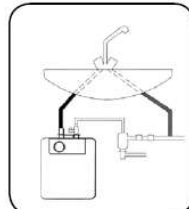
MODELLO	Profilo	Classe Energetica	dispersione termica 65°C (Kwh/24h)	Potenza W	Voltaggio V	Tempo di Risc. dt 50°C	Temp. Max esercizio C°	Pressione Max esercizio (bar)
A5	XXS	B	0,38	1500	230	16'	50	8



Codice	RIFERIMENTI	Listino
A12SP2A	12 LT Sopr. 2A	Richiedere
A12ST2A	12 LT Sott. 2A	Richiedere
A12SP5A	12 LT Sopr. 5A	Richiedere
A12ST5A	12 LT Sott. 5A	Richiedere

modello	H	L	P	
A12 SP	mm 410	350	220	sopralavello
A12 ST	mm 410	350	220	sottolavello

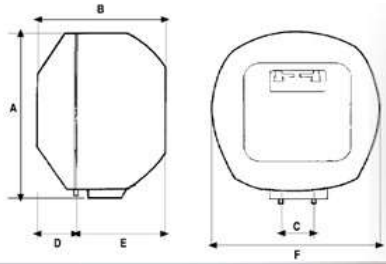
MODELLO	Profilo	Classe Energetica	dispersione termica 65°C (Kwh/24h)	Potenza W	Voltaggio V	Tempo di Risc. dt 50°C	Temp. Max esercizio C°	Pressione Max esercizio (bar)
A12 SP	XXS	B	0,38	1500	230	30'	75	8
A12 ST	XXS	C	0,38	1500	230	30'	75	8



Codice	RIFERIMENTI	Listino
A15SP2A	15 LT Sopr. 2A	Richiedere
A15ST2A	15 LT Sott. 2A	Richiedere
A15SP5A	15 LT Sopr. 5A	Richiedere
A15ST5A	15 LT Sott. 5A	Richiedere

modello	H	L	P	
A15 SP	mm 410	350	260	sopralavello
A15 ST	mm 410	350	260	sottolavello

MODELLO	Profilo	Classe Energetica	dispersione termica 65°C (Kwh/24h)	Potenza W	Voltaggio V	Tempo di Risc. dt 50°C	Temp. Max esercizio C°	Pressione Max esercizio (bar)
A15 SP TR	XXS	B	0,42	1500	230	32'	65	8
A15 ST TR	XXS	C	0,42	1500	230	32'	65	8
A15 SP	XXS	B	0,42	1500	230	32'	65	8
A15 ST	XXS	C	0,42	1500	230	32'	65	8

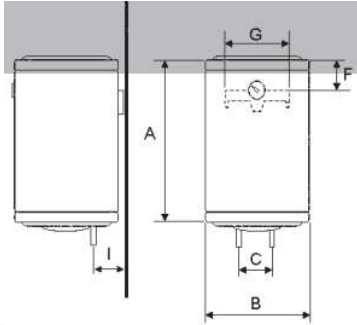


Codice	RIFERIMENTI	Listino
B302A	30 LT Sopr. 2A	Richiedere
B305A	30 LT Sopr. 5A	Richiedere

modello	A	B	C	D	E	F
B30	mm	535	325	100	120	205

SCOCOA IN PLASTICA

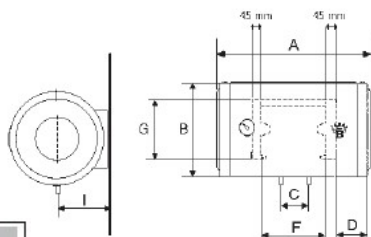
MODELLO	Profilo	Classe Energetica	dispersione termica 65°C (Kwh/24h)	Potenza W	Voltaggio V	Tempo di Risc. dt 50°C	Temp. Max esercizio C°	Pressione Max esercizio (bar)
B30	S	C	0,70	1500	230	75'	75	8



Codice	RIFERIMENTI	Listino
SE502A	50 LT Vert. 2 A	Richiedere
SE802A	80 LT Vert. 2 A	Richiedere
SE1002A	100 LT Vert. 2 A	Richiedere
SE1202A	120 LT Vert. 2 A	Richiedere
SE1502A	150 LT Vert. 2 A	Richiedere
SE2002A	200 LT Vert. 2 A	Richiedere
SE505A	50 LT Vert. 5 A	Richiedere
SE805A	80 LT Vert. 5 A	Richiedere
SE1005A	100 LT Vert. 5 A	Richiedere
SE1205A	120 LT Vert. 5 A	Richiedere
SE1505A	150 LT Vert. 5 A	Richiedere
SE2005A	200 LT Vert. 5 A	Richiedere

modello	A	B	C	F	G	I	
SE50	mm	510	460	100	130	350	130
SE80	mm	700	460	100	130	350	130
SE100	mm	805	460	100	130	350	130
SE120	mm	1000	460	100	130	350	130
SE150	mm	935	550	140	180	350	130
SE200	mm	1105	550	140	180	350	130

MODELLO	Profilo	Classe Energetica	dispersione termica 65°C (Kwh/24h)	Potenza W	Voltaggio V	Tempo di Risc. dt 50°C	Temp. Max esercizio C°	Pressione Max esercizio (bar)
SE50	M	D	0,98	1200	230	170'	75	8
SE80	M	D	1,32	1200	230	260'	75	8
SE100	M	D	1,51	1500	230	245'	75	8
SE120	L	D	1,84	1500	230	315'	75	8
SE150	L	D	2,09	2000	230	416'	75	8
SE200	L	D	2,41	2000	230	499'	75	8

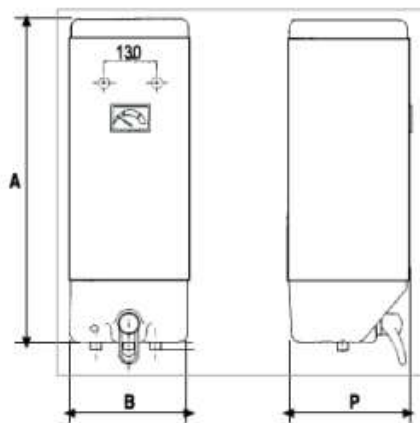


Codice	RIFERIMENTI	Listino
SO502ADX	50 LT Oriz. Dx-Sx 2 A	Richiedere
SO802ASX	80 LT Oriz. Dx-Sx 2 A	Richiedere
SO1002ADX	100 LT Oriz. Dx-Sx 2 A	Richiedere
SO1202ASX	120 LT Oriz. Dx-Sx 2 A	Richiedere
SO1502ADX	150 LT Oriz. Dx-Sx 2 A	Richiedere
SO2002ASX	200 LT Oriz. Dx-Sx 2 A	Richiedere
SO505ADX	50 LT Oriz. Dx-Sx 5 A	Richiedere
SO805ASX	80 LT Oriz. Dx-Sx 5 A	Richiedere
SO1005ADX	100 LT Oriz. Dx-Sx 5 A	Richiedere
SO1205ASX	120 LT Oriz. Dx-Sx 5 A	Richiedere
SO1505ADX	150 LT Oriz. Dx-Sx 5 A	Richiedere
SO2005ASX	200 LT Oriz. Dx-Sx 5 A	Richiedere

modello	A	B	C	D	F	G	I	
SO 50	mm	510	460	100	155	125	350	240
SO 80	mm	700	460	100	145	330	350	240
SO 100	mm	805	460	100	145	435	350	240
SO 120	mm	1000	460	100	210	510	350	240
SO 150	mm	935	550	140	210	450	350	285
SO 200	mm	1105	550	140	190	640	350	285

MODELLO	Profilo	Classe Energetica	dispersione termica 65°C (Kwh/24h)	Potenza W	Voltaggio V	Tempo di Risc. dt 50°C	Temp. Max esercizio C°	Pressione Max esercizio (bar)
SO50	M	D	1,11	1500	230	170'	75	8
SO80	M	D	1,61	1500	230	260'	75	8
SO100	M	D	1,66	1500	230	245'	75	8
SO120	L	D	2,02	1500	230	315'	75	8
SO150	L	D	2,29	2000	230	416'	75	8
SO200	L	D	2,55	2000	230	499'	75	8

B14



Codice "ZZ"	RIFERIMENTI	Listino
B14	RAPIDO	Richiedere



+ Caratteristiche prodotto

Miscelatore monocomando per regolare acqua e flusso.

Kit con flessibile e braccio doccia forniti di serie.

Doppia uscita per il collegamento a più punti di erogazione di acqua calda

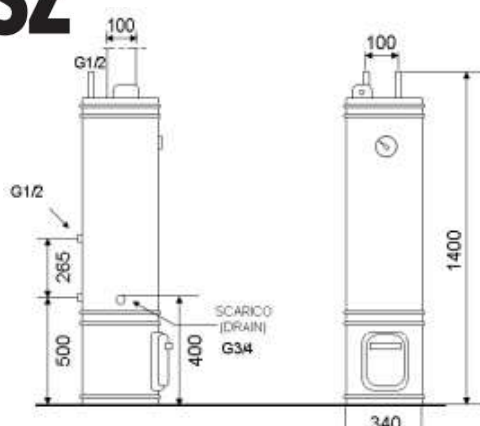
Modello	A mm	B mm	P mm
B14	640	230	220

Modello	Dispersione Termica 65° (Kwh/24h)	Potenza W	Voltaggio V	Tempo di riscald. Δt 50°	Temp. Max Esercizio C°	Pressione Max. (bar)	Protezione Umidità	Classe Isol.	Profilo	Classe Energ.
B14	0,52	2000	230	26'	75	8	IPX4	I	XXS	B

Scaldacqua Legna

Codice "ZZ"	RIFERIMENTI	Listino
SL80	80 LT	Richiedere
SX80	80 LT	Richiedere
SZ80	80 LT	Richiedere

SL/SX/SZ



+ SL= Scaldacqua a Legna

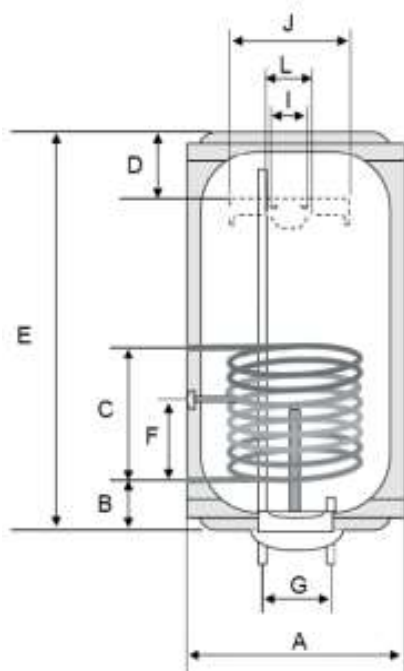
+ SX= Scaldacqua a Legna dotato di resistenza elettrica e termostato per integrazione con energia elettrica

+ SZ= Scaldacqua a Legna con scambiatore di calore per collegamento con impianto di riscaldamento e resistenza elettrica.

Modello	Potenza serpentina Kw eff ΔT 35°C	Potenza W	Voltaggio V	Superficie Serpentina mq	Temp. Max Esercizio C°	Pressione Max. (bar)	Protezione Umidità	Classe Isol.
SL 80					75	8	IPX4	I
SX 80		1200	230		75	8	IPX4	I
SZ 80	8,1	1200	230	0,26	75	8	IPX4	I

STX

80-100-120-150-200



Codice "ZZ"	RIFERIMENTI	Listino
ST502A	50 LT	Richiedere
ST802A	80 LT	Richiedere
ST1002A	100 LT	Richiedere
ST1202A	120 LT	Richiedere
ST1502A	150 LT	Richiedere
ST200TA	200 LT	Richiedere
STU802A	80 LT	Richiedere
STU1002A	100 LT	Richiedere

STX VERTICALE

Scaldabagno termoelettrico murale ad accumulo, 80 litri, installazione verticale, con scambiatore di calore ellittico ad alto rendimento e pozzetto sonda.

- Serpentino interno ellittico ad alto rendimento.
- Disponibile con attacchi destri e sinistri.
- Pozzetto sonda.
- Caldaia interna vetroporcellanata.
- Isolamento in schiuma di poliuretano.
- Anodo di magnesio.
- Resistenza corazzata in rame.
- Flangia.
- Termostato doppia sicurezza.
- Termometro esterno.
- Valvola di sicurezza.

Superficie della serpentina: 0,459 mq.

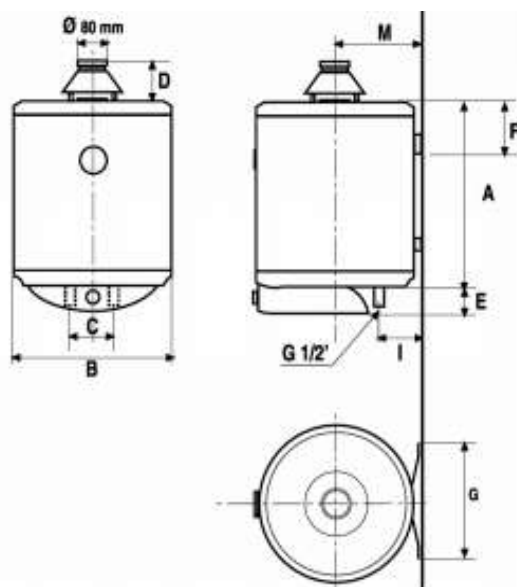
Model-	A mm	B mm	C mm	D mm	E mm	F mm	G mm	I mm	J mm	S mq
STX 80	460	185	265	130	700	135	100	70	350	0,459
STX 100	460	185	350	160	805	215	100	70	350	0,714
STX 120	460	185	350	170	1000	215	100	70	350	0,714
STX 150	550	247	350	180	935	130	140	70	350	0,951
STX 200	550	247	350	180	1105	130	140	70	350	0,951

- + SERPENTINO ELLITTICO
- + POZZETTO SONDA
- + ALTO RENDIMENTO
- + SCAMBIO TERMICO

Model-	Dispersione Termica 65° (Kwh/24h)	Potenza W	Voltaggio V	Tempo di riscaldamento Δt 50°	Temp. Max Esercizio C°	Pressione Max. (bar)	Protezione Umidità	Classe Isol.	Profilo	Classe Energ.
STX 80	1,32	1200	230	260'	75	8	IPX4	I	M	C
STX 100	1,51	1500	230	245'	75	8	IPX4	I	M	C
STX 120	1,84	1500	230	315'	75	8	IPX4	I	L	C
STX 150	2,09	2000	230	416'	75	8	IPX4	I	XL	C
STX 200	2,42	2000	230	500'	75	8	IPX4	I	XL	C

GAVP

80/100/120



Codice "ZZ"

RIFERIMENTI

Listino

GAVP80

80 LT

Richiedere

GAVP100

100 LT

Richiedere

GAVP120

120 LT

Richiedere

GAVP A GAS

Scaldabagno a gas verticale ad accumulo, 80 litri.

- Caldaia interna vetroporcellanata.
- Isolamento in schiuma di poliuretano.
- Anodo di magnesio.
- Termometro esterno



Modello	A mm	B mm	C mm	D mm	E mm	F mm	G mm	I mm	M mm
GAVP 80	706	480	100	120	75	150	360	80	243
GAVP 100	795	480	100	120	75	150	360	80	243
GAVP 120	975	480	100	120	75	150	360	80	243

PORTATA COMBUSTIBILE**CARATTERISTICHE TECNICHE**

Tipo B11 bs

II2H3+

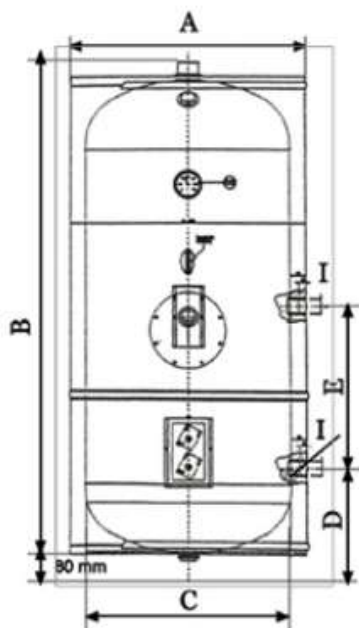
Pressione Massima Acqua 6 bar

UGELLI PER TIPO DI GAS (mmx100)

Modello	Metano G20 m ³ /h	Butano G30 g/h	Propano G31 g/h	G20 pn20 mbar		G30-31 pn28-30/37mbar		Portata Nominale Kw	Portata Utile Kw	Profilo	Classe Energ.
				Bruc. Princ.	Bruc. Pilota	Bruc. Princ.	Bruc. Pilota				
GAVP 80	0,58	425	422	2	0,4	1,15	0,21	5,3	4,8	S	C
GAVP 100	0,58	425	422	2	0,4	1,15	0,21	5,3	4,8	S	C
GAVP 120	0,58	425	422	2	0,4	1,15	0,21	5,6	5,0	L	C

EP

400/500/600/800/1000



Codice "ZZ"	RIFERIMENTI	Listino
EP150	lt 150 pav. 220 v	Richiedere
EP150.3	lt 150 pav. 380 v	Richiedere
EP200	lt 200 pav. 220 v	Richiedere
EP200.3	lt 200 pav. 380 v	Richiedere
EP300	lt 300 pav. 220 v	Richiedere
EP300.3	lt 300 pav. 380 v	Richiedere
EP400	lt 400 pav. 220 v	Richiedere
EP400.3	lt 400 pav. 380 v	Richiedere
EP500	lt 500 pav. 220 v	Richiedere
EP500.3	lt 500 pav. 380 v	Richiedere
EP600	lt 600 pav. 220 v	Richiedere
EP600.3	lt 600 pav. 380 v	Richiedere
EP800.3	lt 800 pav. 220 v	Richiedere
EP1000.3	lt 800 pav. 380 v	Richiedere

EP INDUSTRIALE A BASAMENTO

Scaldabagno elettrico industriale a basamento, 400 litri.

- Caldaia interna vetroporcellanata.
- Isolamento in schiuma di poliuretano.
- Anodo di magnesio.
- Resistenza corazzata in rame
- Termostato doppia sicurezza
- Termometro esterno



Modello	A mm	B mm	C mm	D mm	E mm	I mm
EP 400	750	1580	650	360	470	1 ¼
EP 500	750	1780	650	360	600	1 ¼
EP 600	800	1900	700	360	600	1 ¼
EP 800	1000	1870	900	370	600	1 ¼
EP 1000	1000	2150	900	370	600	1 ¼

Modello	Dispersione Termica 65° (Kwh/24h)	Potenza W	Voltaggio V	Tempo di riscal. Δt 50°	Hot water Production (l/h)	Pressione Max. (bar)	Cons. Kw/annum	Classe Isol.	Profilo	Classe Energ.
EP 400	22,98	4000	380	348'	139	6	8389	I	XXL	D
EP 500	28,72	5000	380	348'	167	6	10486	I	XXL	D
EP 600	34,92	6000	380	348'	223	6	12584	I	XXL	D
EP 800	46,46	8000	380	348'	80	6	16958	I	XXL	D
EP 1000	57,66	10000	380	348'	280	6	21047	I	XXL	D

comfort e risparmio



CLASSE ENERGETICA



Pro1 Eco

Codice	Riferimenti	Listino
SV50\5A	Ariston 5 anni LT. 50 VERT. "ZZ"	Richiedere
SV80\5A	Ariston 5 anni LT. 80 VERT. "ZZ"	Richiedere

alte prestazioni



CLASSE ENERGETICA



Pro1 R

Codice	Riferimenti	Listino
SV50A	Ariston 3 anni LT. 50 VERT. "ZZ"	Richiedere
SV80A	Ariston 3 anni LT. 80 VERT. "ZZ"	Richiedere



Codice	Riferimenti	Listino
SO80\5A	Ariston 5 anni LT. 50 Oriz "ZZ"	Richiedere



Codice	Riferimenti	Listino
SO80A	Ariston 3 anni LT. 50 Oriz "ZZ"	Richiedere

super compatto



Codice	Riferimenti	Listino
S10\5A	ARISTON SOPR. 10 LT. 5 /ANNI "ZZ"	Richiedere
SS10\5A	Ariston 5 anni LT. 10 SOTT. "ZZ"	Richiedere
S30\5A	ARISTON SOPR. 30 LT. 5 /ANNI "ZZ"	Richiedere

installazione versatile



Codice	Riferimenti	Listino
S10A	Ariston 3 anni LT. 10 SOPR. "ZZ"	Richiedere
SS10A	Ariston 3 anni LT. 10 SOTT. "ZZ"	Richiedere
S30A	Ariston 3 anni LT. 30 "ZZ"	Richiedere



DATI TECNICI		SLE 80/3
Capacità	l	75
Potenza	kW	1,200
Voltaggio	V	230
Tempo di riscald. (ΔT= 45°C)	h, min.	3,45
Temp. max d'esercizio	°C	75
Dispersione termica a 65°C	kWh/24h	2
Pressione max d'esercizio	bar	8
Peso netto	kg	44
SL= Legna SLE= Legna-Elettrico		
SL - SLE		SLE 80/3
CODICI 468029		

- > Caldaia smaltata
- > Camera di combustione in materiale refrattario
- > Anodo di magnesio
- > Alimentabile anche elettricamente (sle)



il naturale

Codice	Riferimenti	Listino
SLE80\3	SCALDABAGNO LEGNA REN_WOD "ZZ"	Richiedere

Quanta acqua calda
mi serve?

 **ARISTON**
THERMO GROUP

Fais

Scaldabagni Termoelettrici

CAPACITÀ DI ACCUMULO: 80 LITRI
CLASSE ENERGETICA ACQUA SANITARIA: D

MARCA: Fais

TIPOLOGIA: ACCUMULO

MACRO TIPOLOGIA: SCALDABAGNI

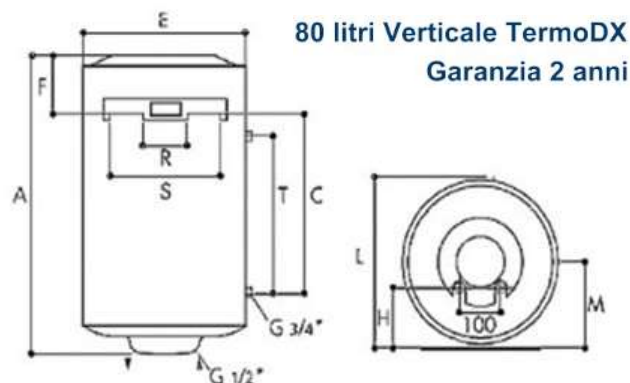
ALIMENTAZIONE: ELETTRICO

SCALDABAGNO TERMOELETTRICO SCALDINO BOILER 80 Litri

TERMO Elettrico Verticale ALLACCI IDRICI A DESTRA TERMO

Elettrico Verticale ALLACCI IDRICI A Sinistra ACCUMULO

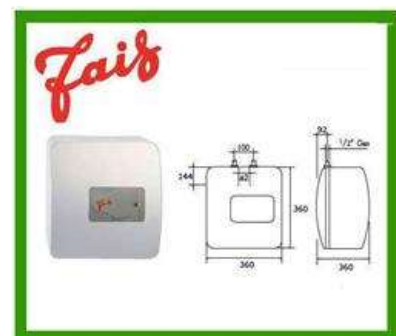
BOLLITORE Garanzia 2 Anni ARISTON



Codice	Descrizione	Listino
FSMT80D	Termoelettrico Dx	Richiedere
FSMT80S	Termoelettrico Sx	Richiedere

Scaldabagni Elettrici

SCALDABAGNO FAIS SOTTO 10 LT "ZZ"



Codice	Listino
FSS10	Richiedere

2 Anni garanzia
Merloni

più tassa rae

SCALDABAGNO FAIS SOPRA 10 LT "ZZ"



Codice	Listino
FS10	Richiedere

2 Anni garanzia
Merloni

più tassa rae

SCALDABAGNO FAIS VERT. 30 LT "ZZ"



Codice	Listino
F30	Richiedere

2 Anni garanzia
Merloni

più tassa rae

SCALDABAGNO FAIS VERT. 50 LT "ZZ"



Codice	Listino
FV50	Richiedere

2 Anni garanzia
Merloni

Codice	Listino
FV50\5	Richiedere

5 ANNI
più tassa rae

SCALDABAGNO FAIS VERT. 80 LT "ZZ"



Codice	Listino
FV80	Richiedere

2 Anni garanzia
Merloni

Codice	Listino
FV80\5	Richiedere

5 ANNI
più tassa rae

SCALDABAGNO FAIS ORIZZ. 80 LT "ZZ"



Codice	Listino
FSO80	Richiedere

2 Anni garanzia
Merloni

più tassa rae

Tronic 2000 T

Lo scaldabagno elettrico Tronic 2000 T è disponibile in cinque litraggi da 30, 50, 80, 100 e 120 litri e consente così di soddisfare ogni esigenza di acqua calda sanitaria.



A⁺ → F

Principali vantaggi

- ▶ **Facile da installare verticalmente**, perfetto per la sostituzione
- ▶ **Spia di accensione** per una visualizzazione immediata dello stato di funzionamento e manopola di regolazione della temperatura sottostante
- ▶ **Integrabile con il solare termico** (con apposito Solar kit) per una maggiore efficienza

Dati tecnici

	TRONIC 2000 T		
	TR2000T 30	TR2000T 50	TR2000T 80
Sigla	TR2000T 30	TR2000T 50	TR2000T 80
Classe di efficienza ErP per la produzione di ACS ⁽¹⁾	C		
Scala di classi per l'efficienza energetica	A ⁺ → F		
Profilo di carico dichiarato	S	M	M
Capacità nominale [l]	30	50	80
Potenza nominale [kW]	1,2	1,5	
Tensione nominale [V/Hz] monofase	230/50		
Assorbimento elettrico [A]	5,2	6,5	
Quantità d'acqua miscelata a 40°C secondo Regolamento UE 814/2013 [l]	39	69	130
Anodo	Magnesio		
Dimensioni P x L x A [mm]	452 x 445 x 457	452 x 445 x 622	452 x 445 x 821
Installazione	murale verticale		
Codice	7 736 503 346	7 736 503 347	7 736 503 349
Peso a pieno [kg]	41,9	65	100

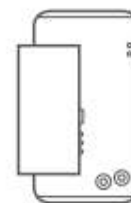
Codice	Dielle	Rif.	Listino
TR2000T30	30 lt		Richiedere
TR2000T30	50 lt		Richiedere
TR2000T30	80 lt		Richiedere

BAXI**Linea Extra+****dielle**™
**GARANZIA
2 ANNI**
**Made
in Italy**


Codice	Riferimento	Listino
V280	80 Lt 2 anni	Richiedere
V250	50 Lt 2 anni	Richiedere

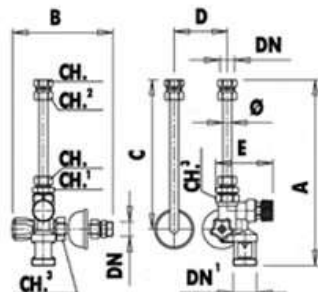
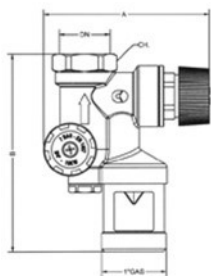
Codice	Riferimento	Listino
O280	80 Lt 2 anni	Richiedere

RESISTENZE - TERMOSTATI - VALVOLE SICUREZZA SCALDABAGNI - FLANGE & GUARNIZIONI



GRUPPO DI SICUREZZA UNIVAL PER BOILER AD ACCUMULO MF3/4' E RIDUZIONE A 1/2"

Codice	Riferimenti	Listino
V14034	D. 3/4"	Richiedere



VALVOLA SICUREZZA E SCARICO

Dispositivo automatico atto ad evitare che la pressione all'interno del riscaldatore superi il valore predeterminato (7 Bar), e a consentire lo svuotamento del riscaldatore senza che si renda necessario lo smontaggio dello stesso. Il condotto di scarico e' lo stesso del condotto di scarico della valvola di sicurezza.

VALVOLA RITEGNO ISPEZIONABILE ANTINQUINAMENTO - AUTOPULENTE

Dispositivo automatico che permette il passaggio dell'acqua fredda dalla rete di alimentazione al riscaldatore, e non viceversa (antiquinamento). E' inoltre

ispezionabile ed autopulente mediante un semplice ed agevole passaggio con conseguente autopulizia di eventuali residui calcarei senza ricorrere allo smontaggio della valvola dall'impianto (facile manutenzione).

RUBINETTO INTERCETTAZIONE A VITONE

Dispositivo manuale (non causa il "colpo d'ariete") atto ad interrompere il flusso dell'acqua dalla rete idrica al riscaldatore. Lunga durata nel tempo.

PROGETTATO SECONDO LE NORMATIVE EUROPEE VIGENTI:


OBBLIGATORI CONFORMI ALLA NUOVA NORMATIVA

Per rilasciare la conformità dell'impianto l'installatore deve montare questo tipo di gruppo sicurezza, perchè in caso di anomalie o scoppio del riscaldatore, una volta accertate le motivazioni, ne e' direttamente responsabile.

PROGETTATO E COSTRUITO SECONDO LA NORMATIVA EUROPEA EN 1487: 2002

Nuova norma che sostituisce la vecchia UNI 9940 ED NF D 36-401 COMPATTEZZA E PICCOLE DIMENSIONI PUR RISPETTANDO LA NORMATIVA

Dimensioni ridotte e compatte rispetto ai normali gruppi in commercio




RESISTENZA SCALDA CURVA 1200 W "ZC"

Codice	Riferimenti	Listino
RCF12	1200 w	Richiedere

RESISTENZA SCALDABAGNO CURVA 1500 W "ZC"

Codice	Riferimenti	Listino
RCF15	1500 w	Richiedere




RESISTENZA SCALDABAGNO FASTON PROLUNGATI 1200W "ZC"

Codice	Riferimenti	Listino
RDAP12	1200 w	Richiedere

RESISTENZA SCALDABAGNO FASTON PROLUNGATI 1500W "ZC"

Codice	Riferimenti	Listino
RDAP15	1500 w	Richiedere




RESISTENZA SCALDA F.11/4" 1200W "ZC"

Codice	Riferimenti	Listino
RDT12	1200 w	Richiedere

RESISTENZA SCALDABAGNO 11/4" 1500 W "ZC"


Codice	Riferimenti	Listino
RDT15	1500 w	Richiedere



RESISTENZA INOX 10-15-30 LT 1200 W "ZC"


Codice	Riferimenti	Listino
RNSA12	1200 w	Richiedere

1200W/230V




TERMOSTATO PER SICUREA 30 mm "ZC"

Codice	Riferimenti	Listino
TAS	300 mm	Richiedere




TERMOSTATO SICUREA RTS 30 mm "ZC"

Codice	Riferimenti	Listino
RTS3	300 mm	Richiedere




TERMOSTATO SCALDABAGNO UNIVER. 20 CM "ZC"

Codice	Riferimenti	Listino
TUS20	200 mm	Richiedere




TERMOSTATO SCALDABAGNO UNIVER. "ZC"

Codice	Riferimenti	Listino
TUS	300 mm	Richiedere




Guar. Resistenza flangia Pz. 1ZX "ZX"

#N/D	Riferimenti	Listino
GRT	Pz. 100	Richiedere



GUARNIZIONE ESENTE MM.2 2" "ZX"

#N/D	Riferimenti	Listino
2100ESEOL	2"	Richiedere




RESISTENZA SCALDABAGNO 1200W "ZC"

#N/D	Riferimenti	Listino
RDF12	1200 w	Richiedere

RESISTENZA SCALDABAGNO 1500W "ZC"

Codice	Riferimenti	Listino
RDF15	1500 w	Richiedere




RESISTENZA SCALDABAGNI CURVA FASTON LUNGHY 1200W "ZC"

Codice	Riferimenti	Listino
RCAP12	1200 w	Richiedere

RESISTENZA SCALDABAGNI CURVA FASTON LUNGHY 1500W "ZC"

Codice	Riferimenti	Listino
RCAP15	1500 w	Richiedere




RESISTENZA SCALDA CURVA 1200 W "ZC"

Codice	Riferimenti	Listino
RCT12	1200 w	Richiedere

RESISTENZA SCALDA CURVA 1500 W "ZC"


Codice	Riferimenti	Listino
RCT15	1500 w	Richiedere



RESISTENZA INOX 10-15-30 LT 1500 W "ZC"


Codice	Riferimenti	Listino
RNSA15	1500 w	Richiedere

1500W/230V




TERMOSTATO SICUREA R 30 mm "ZC"

Codice	Riferimenti	Listino
TASR	300 mm	Richiedere




TERMOSTATO SICUREA RTSR 30mm "ZC"

Codice	Riferimenti	Listino
RTS3R	300 mm	Richiedere




Termostato TIS 10A 691662 "ZC"

Codice	Riferimenti	Listino
TIS	bipolare	Richiedere




GUARNIZIONE OVALE PER 10 LT. "ZC"

Codice	Riferimenti	Listino
GO10	10-15-30	Richiedere



GUARNIZIONE OVALE 50-80 LT. "ZC"

Codice	Riferimenti	Listino
GO80	50.80	Richiedere



TERMOSTATO A BULBO 10-15-30 LT "ZC"

Codice	Riferimenti	Listino
TBST	16A/250V	Richiedere



FLANGIA 5 BULLONI "ZC"

Codice	Riferimenti	Listino
F5B	5 Fori	Richiedere



VALVOLA SCALD. LEVA 1/2" MF "ZC"

Codice	Riferimenti	Listino
VSL1/2	1/2" MF	Richiedere



Valvola SCALD. EKO 1/2" MF "ZC"

Codice	Riferimenti	Listino
VSE1/2	1/2" MF	Richiedere



VALVOLA SCALD. PES. LEVA 1/2"MF "ZC"

#N/D	Riferimenti	Listino
VSSL1/2	1/2" MF	Richiedere



VALVOLA SCALD. PESANTE 1/2"MF "ZC"

#N/D	Riferimenti	Listino
VSS1/2	1/2" MF	Richiedere



Valvola Scald. CON RID. PRES. "ZC"

#N/D	Riferimenti	Listino
VSRP	1/2" MF	Richiedere



GUARNIZIONE CIRCOLARE D.75 "ZC"

Codice	Riferimenti	Listino
GC75	5 Fori	Richiedere



Guarnizione FLANGIA 75 INTEGRALE "ZC"

Codice	Riferimenti	Listino
GCI75	integrale	Richiedere



KIT FLANGIA C/GUARN. 50-80 LT "ZC"

Codice	Riferimenti	Listino
KF50-80	50-80 LT.	Richiedere



TERMOSTATO ELETTRONICO C/SIC. "ZC"

Codice	Riferimenti	Listino
TSE08	Bipolare	Richiedere



MISCELATORE TERMOSTATICO SOT. "ZC"

Codice	Riferimenti	Listino
MTS	Cromo	Richiedere



LAMPADA SPIA CON CAVI "ZC"

Codice	Riferimenti	Listino
LSCC	Luce Rossa	Richiedere



L'IDRAULICA LA NOSTRA PASSIONE



Lo specialista
del
Trattamento acqua
Trattamento aria



BOSCH

*Faib***BAXI**