



Distributore Ufficiale

CASSETTE  
**PUCCI**®  
stile e tecnologia italiani



CASSETTE AD INCASSO **PUCCI**

Sara Pneu

Sara Matic

Tronic

La storia della cassetta



50121040  
RAME 10l



50321040  
RAME 10l  
doppio pulsante



# PUCCI® eco® 9ℓ - 4ℓ / 6ℓ - 3ℓ SFIORO®

PER PARETI IN MURATURA - PER WC A PAVIMENTO



CE EMC 2004/108/CE

1415490201

eco® sfiro® 9ℓ - 4ℓ / 6ℓ - 3ℓ  
anticondensa



### DATI TECNICI

pressione dinamica 0,1-10 bar

temperatura massima dell'acqua 25°C

impostazione predefinita quantità di  
risciacquo 9-4ℓ

campo di regolazione risciacquo lungo 9-6ℓ

campo di regolazione risciacquo breve 4-3ℓ

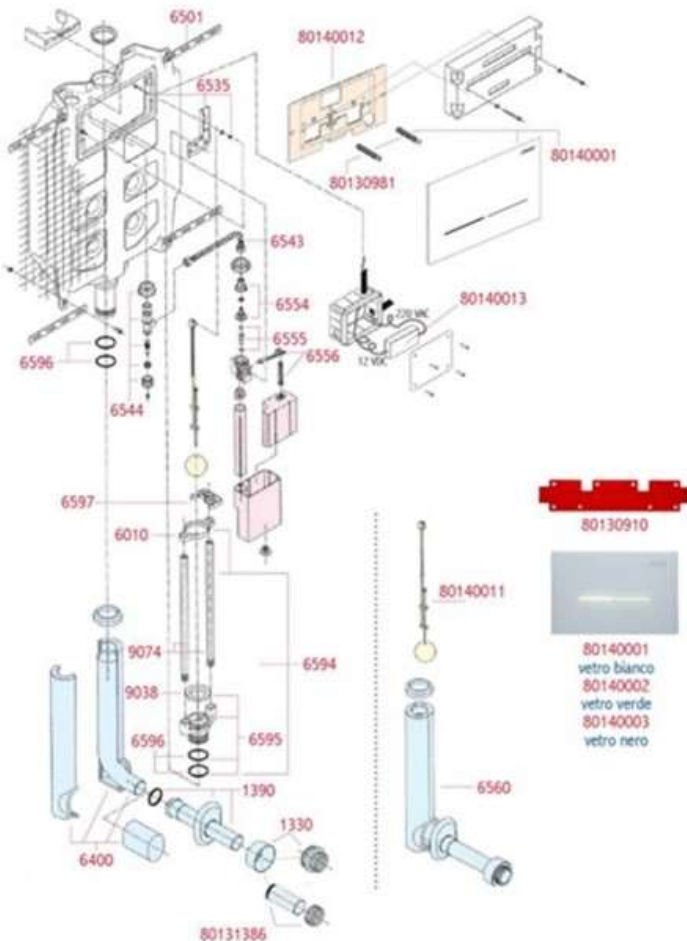
### CAMPI D'APPLICAZIONE

- > Per pareti in muratura
- > Per wc a pavimento
- > Risciacquo a due quantità 9-4ℓ / 6-3ℓ

### CARATTERISTICHE E DOTAZIONE

- > Cassetta in polietilene spessore 7,5 cm
- > Isolata contro la condensa
- > Rete portaintonaco premontata
- > Servo comando frontale con risciacquo a due quantità
- > Allacciamento idrico dall'alto disassato a sx
- > Rubinetto di arresto 1/2" con supporto
- > 4 staffe sostegno con viti per fissaggio cassetta
- > Tubo di risciacquamento 35 x 11 cm regolabile in altezza (+2-2 cm)
- > Protezione in polistirolo espanso, coppelle e tappo per la regolazione del tubo di risciacquamento
- > Rosone eccentrico e canotto 22 cm
- > Morsetto combinato Ø 48-58 mm con coprimorsetto
- > Manicotto aumento da Ø 40 a Ø 45 mm con OR 143 e morsetto Ø 55-44 mm
- > Confezione lubrificante per guarnizioni
- > Protezione in polistirolo espanso per sportello e particolari interni
- > Alimentatore 220 VAC-12 VDC con cavo da 3 m e connettore
- > Scatola incasso e guaina 3 m

regolazione tubo di risciacquamento dopo l'installazione 4 cm(+2 -2 cm)



HAI INSTALLATO ECO® O SARA DAL 2011  
CON PLACCHE 280 x 180



PLACCHE eco®	PLACCHE SARA	PLACCHE eco®	PLACCHE SARA
80000510	80000610	80130550	80130660
80000520	80000620	80130560	80130670
80000530	80000630	80130570	
80000540			

PUOI TRASFORMARLE CON IL KIT  
PUCCI ECO® SFIORO®

80140091	80140092	80140093
placca vetro bianca	placca vetro verde	placca vetro nera

sportello con servomotore,  
batteria di scarico Pucci  
Sfiro, \* alimentatore,  
guaina e scatola da incasso



\* L'alimentatore richiede collegamento alla rete 220 V

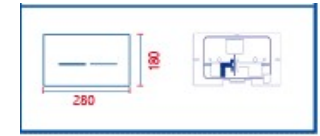


**Eco® Sfioro Pareti in Muratura**

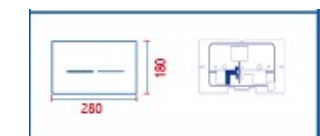
Codice	Conf.	Riferimenti	Listino Pz. 1
P-1330	1	MORSETTO COMB.48-58 BIANCOZZ	Richiedere
P-1390	1	Gruppo Rosone ecc. OR 143 CAN.22 CM. BIANCO CONF.1 ZZ	€ 4,39
P-6010	5	TELAIO GUIDA SFERA CONF.5	Richiedere
P-6111	1	CORREDO ALIMENT. ECO -SARA	Richiedere
P-6535	2	CONF. STAFFA SOST. VASCHETTA	Richiedere
P-6543	1	FLESSIBILE F.F.CON GUARN.CONF.1ZZ	Richiedere
P-6501	1	SERIE DI 4 STAFFE CON BULLONI FISSAGGIO CASSETTA MURO CONF.1 "ZC"	Richiedere
P-6400	1	TUBO CACCIATA 35X11 D.50-40 CON RIVESTIMENTO E TAPPO ZZ	Richiedere
P-6554		RACCORDO VALVOLA CON SEDE INTERNA	Richiedere
P-6501	1	SERIE DI 4 STAFFE CON BULLONI FISSAGGIO CASSETTA MURO CONF.1	Richiedere
P-6544	1	RUBINETTO OTTONE DA 1/2"CONF.1	Richiedere
P-6550	1	GRUPPO VALVOLA COMPLETO CONF.1ZZ	Richiedere
P-6555	10	PISTONCINO CON GUARN.CONF.10	Richiedere
P-6556	1+1	LEVE PER VALVOLA CONF.5	Richiedere
P-6560	1	TUBO RISC.35CM.CONF.1	Richiedere
P-6595	1	ESTRAIBILE CON 2OR 147 E GUAR. SEDE ECONF.1 ZZ	Richiedere
P-6596	1	OR147 PER SEDE ESTRAIB. E CODULO CONF.8ZZ	Richiedere
P-9038	10	Guarniz. Sede conf. 10 ZZ	Richiedere
P-9074	6	TUBO SILENZIATORE PER TUTTI I MODELLI CONF.6ZZ	Richiedere
P-0910	1	DIMA PER MONTAGGIO VITONIZZ	Richiedere
P-0930	1	SERIE VITE REGISTRO M8 PR. 7	Richiedere
P-0981	4	VITI FISSAGGIO PLACCA PZ 2ZZ	Richiedere
P-1386	1+1	MANICOTTO D.40-50 MORSETTO 55-44	Richiedere
P-6110	1	SACCHETTO CORREDO WC ECO SARA	Richiedere
80140001	1	PLACCA SFIORO BIANCA	Richiedere
80140002	1	PLACCA SFIORO VERDE	Richiedere
80140003	1	PLACCA SFIORO NERA	Richiedere
80140011	1	GRUPPO COMPLETO	Richiedere
80140012	1	SPORTELLO SERVOMOTORE	Richiedere
80140013	1	ALIMENTATORE	Richiedere
KIT PUCCI ECO SFIORO: PLACCA+SPORTELLO SERVOMOTORE BATTERIA DI SCARICO ALIMENTATORE SCATOLA DA INCASSO			
80140091	1	PLACCA SFIORO BIANCA	Richiedere
80140092	1	PLACCA SFIORO VERDE	Richiedere
80140093	1	PLACCA SFIORO NERA	Richiedere

**Eco® Sfioro Pareti in Muratura**

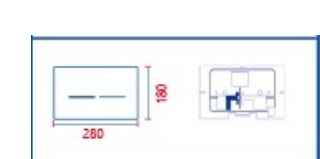
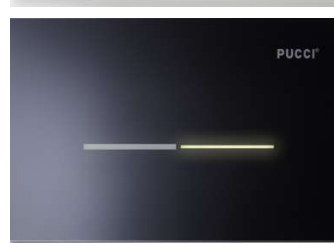
**Placche in Vetro**



Vetro Bianco  
80140001

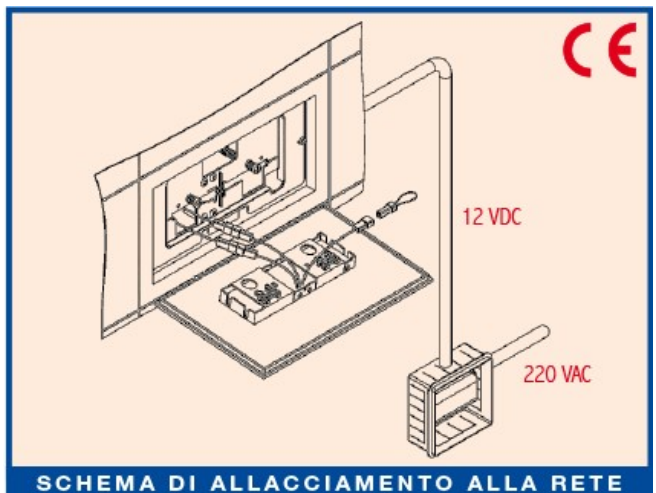


Vetro Verde  
80140002



Vetro Nero  
80140003

**Rete Elettrica**



Codice	Descrizione	Listino
1415490201	CASSETTA SFIORO ECO ANTICONDENSA	Richiedere



Codice	Descrizione	Listino
80140001	PLACCA SFIORO BIANCA	Richiedere
80140002	PLACCA SFIORO VERDE	Richiedere
80140003	PLACCA SFIORO NERA	Richiedere

**PUCCI® eco® 9ℓ - 4ℓ MODULO**

PER INSTALLAZIONE DAVANTI A PARETI IN MURATURA O PARETI LEGGERE IN CARTONGESSO-PER WC SOSPESO



**1323490201**

eco® 9ℓ - 4ℓ  
anticondensa

**\* 1723490201**

eco® 9ℓ - 4ℓ  
anticondensa



**DATI TECNICI**

- pressione dinamica 0,1-10 bar
- temperatura massima dell'acqua 25°C
- impostazione predefinita quantità di risciacquo 9-4ℓ
- campo di regolazione risciacquo lungo 9-6ℓ
- campo di regolazione risciacquo breve 4-3ℓ

**CAMPI D'APPLICAZIONE**

- > Davanti a pareti in muratura ad altezza parziale o totale
- > Pareti leggere in cartongesso
- > Risciacquo a due quantità
- > Per wc sospesi
- \* > Pareti leggere in cartongesso 8 cm**

**CARATTERISTICHE E DOTAZIONE**

- > Cassetta in polietilene spessore 8 cm
- > Isolata contro la condensa
- > Rete portaintonaco premontata
- > Comando frontale con risciacquo a due quantità
- > Allacciamento idrico dall'alto disassato a sx
- > Rubinetto di arresto 1/2" con supporto
- > Tubo di risciacquamento 23 x 25 cm con tappo di protezione
- > Tampono in gomma Ø 60-40 mm
- > Manicotto aumento da Ø 40 a Ø 45 mm con OR 143 e morsetto Ø 60-45 mm
- > Confezione lubrificante per guarnizioni
- > Protezione in polistirolo espanso per sportello e particolari interni
- > Telaio autoportante verniciato a polvere
- > Larghezza del profilo del telaio 35 mm
- > Interasse fori di fissaggio vaso 180 e 230 mm
- > 2 barre filettate M12 con dadi per fissaggio vaso
- > Piastre di base zincate da tassellare regolabili da 0 a 200 mm
- > Piastre di base girevoli
- > Collare di riduzione Ø 110-90 mm
- > Curva di scarico in PE Ø 90 mm con guarnizione
- > Tappo di protezione Ø 90 mm
- > Manicotto prolungato Ø 90 mm con guarnizione
- > 2 rondelle con cannottino eccentrico regolazione vaso
- > 2 cappucci di protezione
- > Materiale di fissaggio, staffe e tasselli

Codice	Pezzi	Descrizione
80001330	1	Morsetto combinato Ø 48-58 mm con coprimorsetto - bianco
80001390	1	Gruppo rosone eccentrico - OR 143 cannotto 22 cm - bianco
80005560	1	Sfera con tirantino
80005570	1	Batteria completa con sfera
80006010	5	Telaio guida sfera
80006111	1	Sacchetto a corr. alimentazione Eco-Sara
80006400	1	Tubo cacciata 35x11 cm Ø 50-40 mm con rivestimento e tappo
80006501	1	4 staffe con bulloni fissaggio cassetta al muro
80006535	2	Staffa sostegno valvola con vite
80006543	1	Flessibile F.F. con guarnizioni
80006544	1	Rubinetto ottone 1/2" con supporto in polietilene
80006550	1	Gruppo valvola completo
80006554	1	Raccordo valvola con sede interna
80006555	10	Pistoncino con guarnizioni 10x5 mm
80006556	1+1	Leve per valvola
80006560	1	Tubo di risciacquamento 35x11 cm con rivestimento e tappo, regolabile in altezza (+2-2 cm), cannotto 22 cm, rosone eccentrico e morsetto combinato Ø 48-58 mm con coprimorsetto - bianco

Codice	Pezzi	Descrizione
80006594	1	Sede estraibile completa di tubetti troppo pieno e telaio guida sfera
80006595	1	Sede estraibile con 2 OR 147 e guarnizione sede
80006596	8	OR 147 per sede estraibile e codolo
80006597	5	Telaio distanziatore
80009038	10	Guarnizione sede sfera
80009074	6	Tubetto troppo pieno 47 cm per tutti i modelli
80130550	1	Placca Eco ellisse bianca 4,7 mm spessore
80130560	1	Placca Eco linea bianca 4,7 mm spessore
80130570	1	Placca Eco tratto bianca 4,7 mm spessore
80130910	1	Dima per montaggio vitoni per placca
80130911	1	Sportello Eco
80130930	2+2	Vite registro e vite fissaggio placca prolungate 7cm
80130933	4	Vite registro
80130981	4	Vite fissaggio placca
80131386	1+1	Manicotto aumento Ø 40-45 mm con OR 143 e morsetto Ø 55-44 mm
80136110	1	Sacchetto a corredo wc Eco-Sara
80170580	1	Placca Eco bianca con telaio
80180510	1	Placca Eco bianca con telaio



**PUCCI® eco® 9ℓ - 4ℓ**

DUE PULSANTI DI SCARICO PER PARETI IN MURATURA - PER WC A PAVIMENTO



regolazione tubo di risciacquamento  
dopo l'installazione 4 cm(+2 -2 cm)

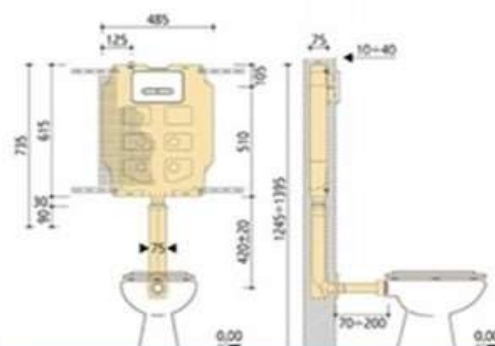
**1315490001**

eco® 9ℓ - 4ℓ

**\* 1315490201**

eco® 9ℓ - 4ℓ

anticondensa



LE QUOTE SONO ESPRESSE IN mm

**DATI TECNICI**

pressione dinamica 0,1-10 bar

temperatura massima dell'acqua 25°C

impostazione predefinita quantità di  
risciacquo 9-4ℓ

campo di regolazione risciacquo lungo 9-6ℓ

campo di regolazione risciacquo breve 4-3ℓ

**CAMPI D'APPLICAZIONE**

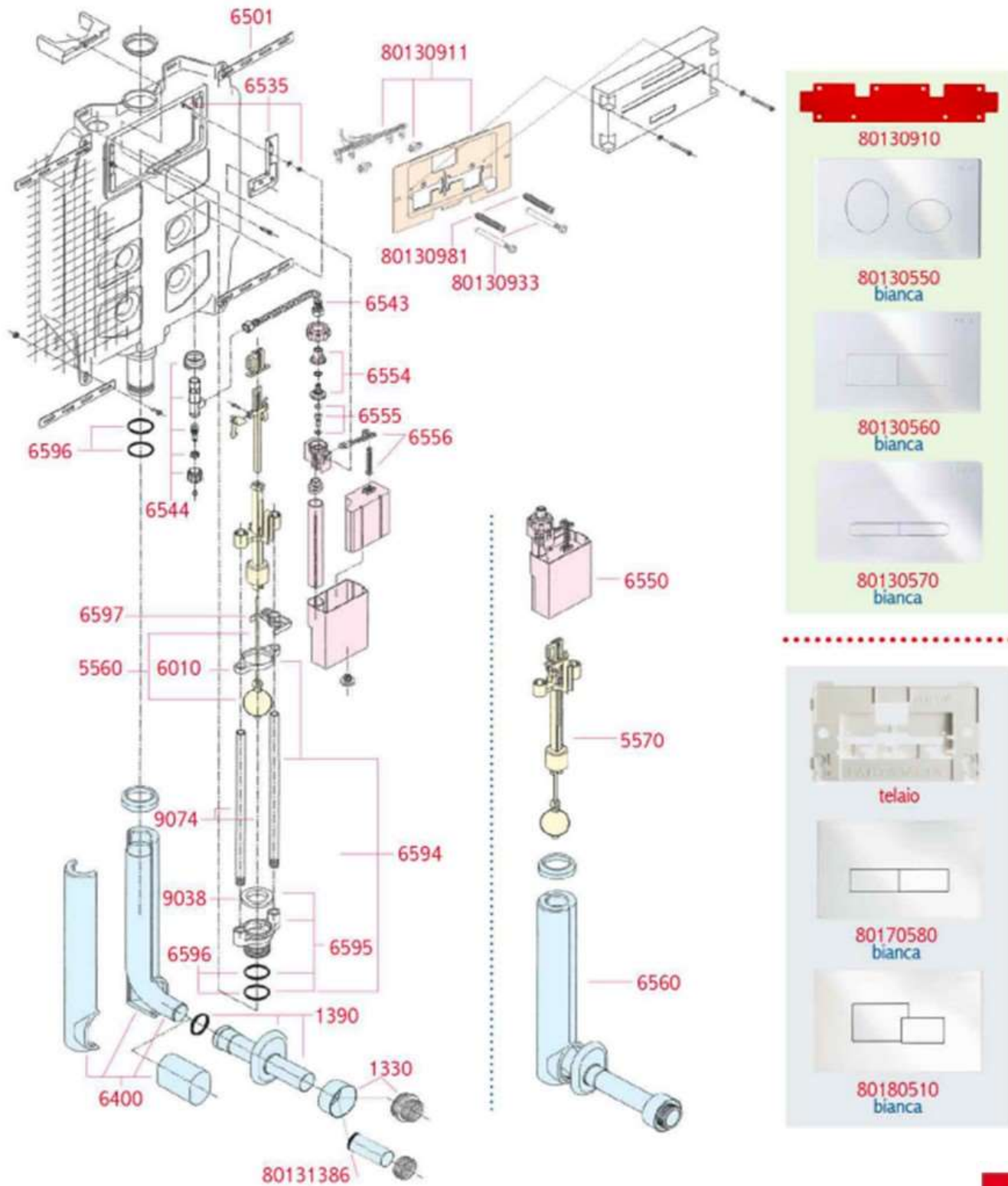
- > Per pareti in muratura
- > Per wc a pavimento
- > Risciacquo a due quantità

**CARATTERISTICHE E DOTAZIONE**

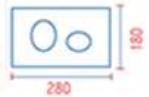
- > Cassetta in polietilene spessore 7,5 cm
- > Rete portaintonaco premontata
- > Comando frontale con risciacquo a due quantità
- > Allacciamento idrico dall'alto disassato a sx
- > Rubinetto di arresto 1/2" con supporto
- > 4 staffe sostegno con viti per fissaggio cassetta
- > Tubo di risciacquamento 35 x 11 cm regolabile in altezza (+2-2 cm)
- > Protezione in polistirolo espanso, coppelle e tappo per la regolazione del tubo di risciacquamento
- > Rosone eccentrico e canotto 22 cm
- > Morsetto combinato Ø 48-58 mm con coprimorsetto
- > Manicotto aumento da Ø 40 a Ø 45 mm con OR 143 e morsetto Ø 55-44 mm
- > Confezione lubrificante per guarnizioni
- > Protezione in polistirolo espanso per sportello e particolari interni
- ★ > Isolata contro la condensa

# PUCCI<sup>®</sup>eco<sup>®</sup>

RICAMBI ORIGINALI



**4**,7mm



**PUCCI<sup>®</sup>eco<sup>®</sup>**  
RICAMBI ORIGINALI

**Eco<sup>®</sup> Pareti In Muratura**

Codice	Conf.	Riferimenti	Listino Pz. 1
P-1330	1	MORSETTO COMB.48-58 BIANCO	Richiedere
P-1331	1	MORSETTO COMB.48-58 CROMO PZ.1	Richiedere
P-1390	1	Gruppo Rosone ecc. OR 143 CAN.22 CM. BIANCO CONF.1 ZZ	Richiedere
P-1391	1	GRUPPO ROSONE ECC.OR143 CAN.22CM. CROMO CONF.1	Richiedere
P-5410	1	CONF. ECO PLACCA ECO PUCCI ZZ	Richiedere
P-5529	1	TELAIO PORTA PLACCA CON VITI D.M5	Richiedere
P-5532	1	VITI REGISTRO	Richiedere
P-5541	1	SPORTELLO COMPLETO, 2VITI REGISTRO M.8	Richiedere
P-5560	1	SFERA CON TIRATINO	Richiedere
P-5570	1	BATTERIA COMPLETA CON SFERA	Richiedere
P-5710	1	Placca Eco compl. Telaio BIANCA	Richiedere
P-5910	1	CONF. ECO PLACCA ECO PUCCI ZZ	Richiedere
P-6010	5	TELAIO GUIDA SFERA	Richiedere
P-6110	1	SACCHETTO CORREDO WC ECO SARA	Richiedere
P-6111	1	CORREDO ALIMENT. ECO -SARA	Richiedere
P-6281	10	VITI PER TELAIO	Richiedere
P-6400	1	TUBO CACCIATA 35X11 D.50-40 CON RIVESTIMENTO E TAPPO	Richiedere
P-6501	1	SERIE DI 4 STAFFE CON BULLONI FISSAGGIO CASSETTA MURO	Richiedere
P-6535	2	CONF. STAFFA SOST. VASCHETTA	Richiedere
P-6543	1	FLESSIBILE F.F.CON GUARN.	Richiedere

Codice	Conf.	Riferimenti	Listino Pz. 1
P-6544	2	RUBINETTO OTTONE DA 1/2"	Richiedere
P-6550	1		Richiedere
GRUPPO VALVOLA COMPLETO			
P-6554	1	RACCORDO VALVOLA SEDE INTERNA	Richiedere
P-6555	10	PISTONCINO CON GUARN.	Richiedere
P-6556	1+1	LEVE PER VALVOLA	Richiedere
P-6560	1	TUBO RISC.35CM.CONF.1	Richiedere
P-6595	1	TRAIBILE CON 2OR 147 E GUAR. SEDE ECO	Richiedere
P-6596	8	OR147 PER SEDE ESTRAIB. E CODULO	Richiedere
P-9038	10	Guarniz. Sede conf. 10	Richiedere
P-9074	1	TUBO SILENZIATORE TUTTI I MODELLI	Richiedere
P-0520	1	PLACCA ECO ELLISSE 280X180 B.	Richiedere
P-0522	1	PLACCA ECO ELLISSE 280X180 CR ZZ	Richiedere
P-0529	1	PLACCA ECO ELLISSE 280X180 SAT	Richiedere
P-0510	1	PLACCA ECO LINEA 280X180 B. ZZ	Richiedere
P-0512	1	PLACCA ECO LINEA 280X180 CR ZZ	Richiedere
P-0519	1	PLACCA ECO LINEA 280X180 SAT	Richiedere
P-0910	1	DIMA PER MONTAGGIO VITONIZZ	Richiedere
P-0911	1	SPORTELLO ECO ZZ	Richiedere
P-0930	2+2	SERIE VITE REGISTRO M8 PR. 7	Richiedere
P-0933	4	VITI REGISTRO PZ. 4	Richiedere
P-0981	4	VITI FISSAGGIO PLACCA PZ 2	Richiedere
P-1386	1+1	MANICOTTO D.40-50MM D. 45MM	Richiedere



Codice "ZC"	Descrizione	Listino
P-CEICAL	CASSETTA ECO PUCCI INCASSO ZZ PLACCA BIANCA NEW LINEA	Richiedere
P-CEICA	CASSETTA ECO PUCCI INCASSO ZZ PLACCA BIANCA ELLISSE 102	Richiedere
P-CEISP	CASSETTA ECO INCASSO NEW M SENZA PLACCA . ZZ	Richiedere
P-0550	PLACCA ECO ELLISSE 280X180 B.ZZ	Richiedere
	PLACCA ELLISSE BIANCA	4,7 mm
P-0560	PLACCA ECO LINEA 280X180 B. ZZ	Richiedere
	PLACCA LINEA BIANCA	4,7 mm



Codice "ZC"	Descrizione	Listino
P-CEICACL	CASSETTA ECO PUCCI INCASSO ZZ PLACCA CROMO LINEA	Richiedere
P-CEICAC	CASSETTA ECO PUCCI INCASSO ZZ PLACCA CROMO NEW ELLISSE	Richiedere
P-CEISP	CASSETTA ECO INCASSO NEW M SENZA PLACCA . ZZ	Richiedere
P-0552	PLACCA ECO ELLISSE 280X180 CR ZZ	Richiedere
	PLACCA ELLISSE BIANCA	4,7 mm
P-0562	PLACCA ECO LINEA 280X180 CR ZZ	Richiedere
	PLACCA LINEA BIANCA	4,7 mm



# PUCCI® SARA 9ℓ

PULSANTE ALTO PER PARETI IN MURATURA - PER WC A PAVIMENTO



regolazione tubo di risciacquamento  
dopo l'installazione 4 cm(+2 -2 cm)

## CAMPI D'APPLICAZIONE

- > Per pareti in muratura
- > Per wc a pavimento
- > Risciacquo a una quantità anche a scarico parziale

## CARATTERISTICHE E DOTAZIONE

- > Cassetta in polietilene spessore 7,5 cm
- > Rete portaintonaco premontata
- > Comando frontale con risciacquo a una quantità anche a scarico parziale
- > Allacciamento idrico dall'alto disassato a sx
- > Rubinetto di arresto 1/2" con supporto
- > 4 staffe sostegno con viti per fissaggio cassetta
- > Tubo di risciacquamento 35 x 11 cm regolabile in altezza (+2-2 cm)
- > Protezione in polistirolo espanso, coppelle e tappo per la regolazione del tubo di risciacquamento
- > Rosone eccentrico e canotto 22 cm
- > Morsetto combinato Ø 48-58 mm con coprimorsetto
- > Manicotto aumento da Ø 40 a Ø 45 mm con OR 143 e morsetto Ø 55-44 mm
- > Confezione lubrificante per guarnizioni
- > Protezione in polistirolo espanso per sportello e particolari interni
- > Isolata contro la condensa

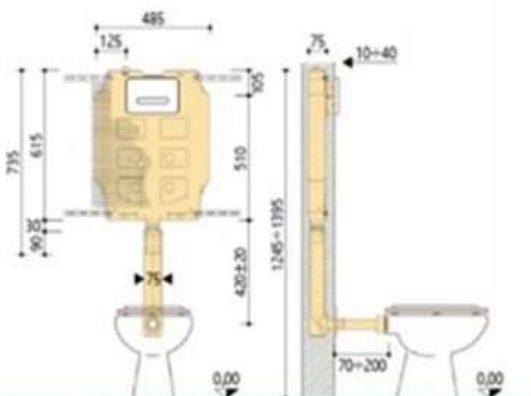
131500001

SARA 9ℓ

\* 1315000201

SARA 9ℓ

anticondensa



LE QUOTE SONO ESPRESSE IN mm

## DATI TECNICI

pressione dinamica 0,1-10 bar

temperatura massima dell'acqua 25°C

impostazione predefinita quantità di  
risciacquo 9ℓ

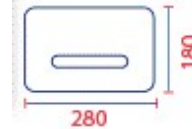
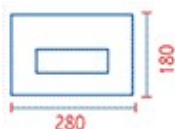
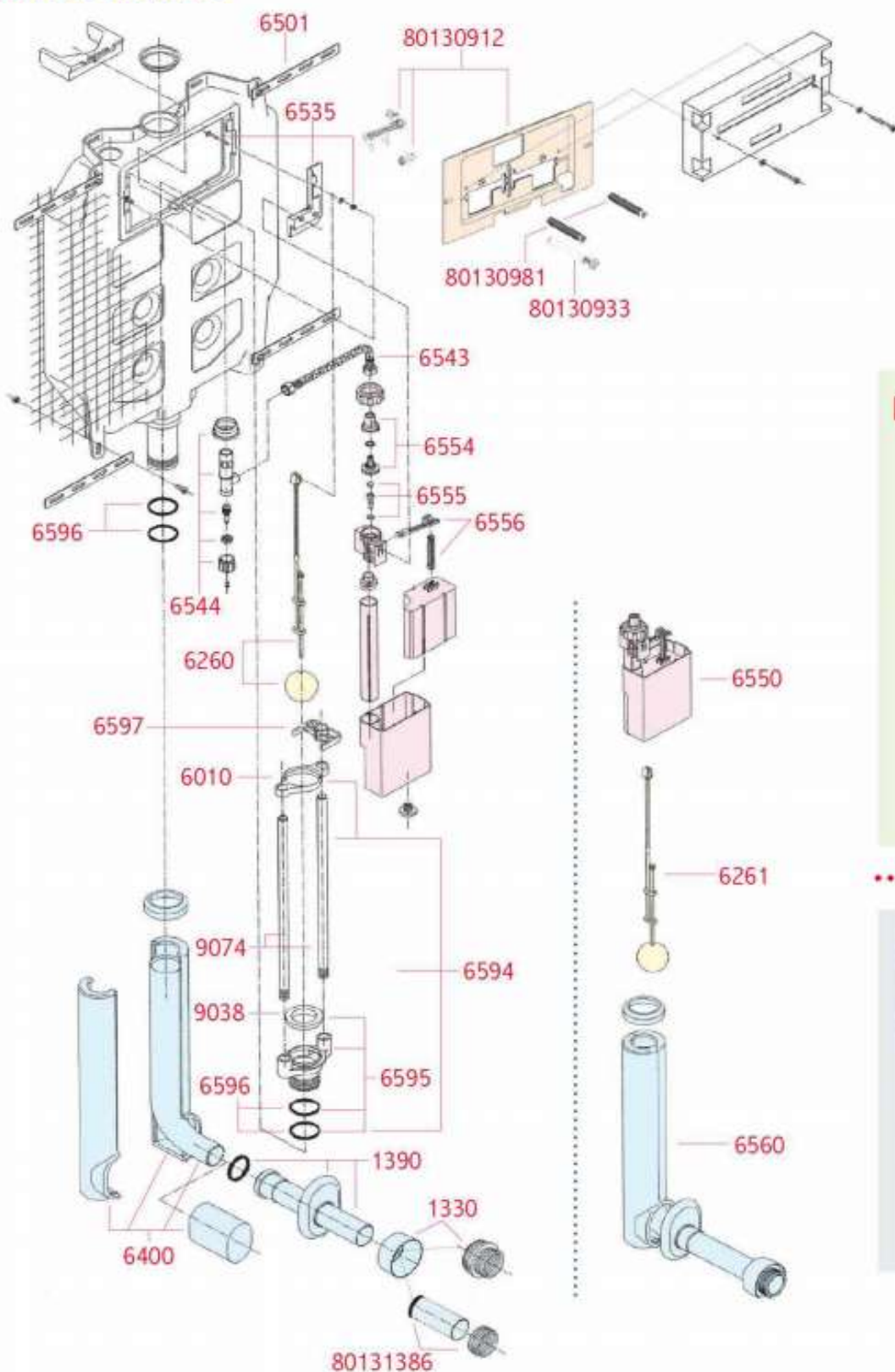
campo di regolazione risciacquo 9ℓ





# PUCCI SARA®

RICAMBI ORIGINALI



4,7mm

## Sara Pareti In Muratura

Codice	Conf.	Riferimenti	Listino Pz. 1
P-1330	1	MORSETTO COMB.48-58 B. ZZ	Richiedere
P-1331	1	MORSETTO COMB.48-58 CR. PZ.1	Richiedere
P-1390	1	Gruppo Rosone ecc. OR 143 CAN.22 CM. B. Pz. 1 ZZ	Richiedere
P-1391	1	GRUPPO ROSONE ECC.OR143 CAN.22CM. CR. Pz.1	Richiedere
P-5529	1	TELAIO PORTA PLACCA CON VITI D.M5 CONF.1	Richiedere
P-5532	5	VITI REGISTRO CONF.5	Richiedere
P-6010	5	TELAIO GUIDA SFERA CONF.5	Richiedere
P-6111	1	CORREDO ALIMENT. ECO -SARA	Richiedere
P-6180	1	SALTARELLO PER SPORTELLO CONF.1	Richiedere
P-6240	1	SPORTELLO CON VITE REGISTRO 8M Pz.1	Richiedere
P-6260	1	SFERA TIRANTINO CONF.1	Richiedere
P-6261	1	GRUPPO COMPLETO SFERA CON ASTINA CONF.1	Richiedere
P-6265	1	RIDUTTORE PORTATA X ESTRAIBILE D.40X30 PZ1	Richiedere
P-6281	1	VITI PER TELAIO CONF.10	Richiedere
P-6400	1	TUBO CACCIATA 35X11 D.50-40 CON RIVESTIMENTO E TAPPO ZZ	Richiedere
P-6501	1	SERIE DI 4 STAFFE CON BULLONI FISSAGGIO CASSETTA MURO Pz. 1	Richiedere
P-6535	2	CONF. STAFFA SOST. VASCHETTA	Richiedere
P-6543	1	FLESSIBILE F.F.CON GUARN.CONF.1	Richiedere
P-6544	1	RUBINETTO OTTONE DA 1/2"CONF.1	Richiedere
P-6550	1	GRUPPO VALVOLA COMPLETO CONF.1ZZ	Richiedere
P-6554	1	RACCORDO VALVOLA CON SEDE INTERNA	Richiedere
P-6555	10	PISTONCINO CON GUARN.CONF.10	Richiedere
P-6556	1+1	LEVE PER VALVOLA CONF.5	Richiedere
P-6560	1	TUBO RISC.35CM.CONF.1	Richiedere
P-6595	1	TRAIBILE CON 2OR 147 E GUAR. SEDE ECONF.1	Richiedere

Codice	Pz	Descrizione	Listino Pz 1
P-5700	1	KIT RINNOVA ECO CON PLACCA BIANCA CONF.1	Richiedere
P-5702	1	KIT RINNOVA ECO CON PLACCA CROMO CONF.1	Richiedere
Codice	Pz	Descrizione	Listino Pz 1
P-0910	1	DIMA PER MONTAGGIO VITONIZZ	Richiedere
P-0912	1	SPORTELLO SARA	Richiedere
P-0930	2+2	SERIE VITE REGISTRO M8 PR. 7	Richiedere
P-0933	4	VITI REGISTRO PZ. 4	Richiedere
P-0981	4	VITI FISSAGGIO PLACCA PZ 2ZZ	Richiedere
P-1386	2+2	MANICOTTO D.40-50 MORSETTO 55-44	Richiedere
P-6110	1	SACCHETTO CORREDO WC ECO SARA	Richiedere
Placche Sara New 280x180 compact			
P-0610	Bianco	PLACCA SARA NEW BIANCA 280X180	Richiedere
P-0612	Cromo	PLACCA SARA NEW CROMO 280X180	Richiedere
P-0619	Satinato	PLACCA SARA NEW CR/SAT.280X180	Richiedere
Placche Sara New 280x180 compact			
P-0620	Bianco	PLACCA SARA NEW BIANCA 280X180	Richiedere
P-0622	Cromo	PLACCA SARA NEW CROMO 280X180	Richiedere
P-0629	Satinato	PLACCA SARA NEW CR/SAT.280X180	Richiedere
Placche Sara New 280x180 linea 4,7 mm			
P-0660	Bianco	PLACCA SARA LINEA 280X180 B. ZZ	Richiedere
P-0662	Cromo	PLACCA SARA LINEA CROMOZZ	Richiedere
P-0669	Satinato	PLACCA SARA LINEA SATINATA	Richiedere
P-6596	8	OR147 PER SEDE ESTRAIB. E CODULO CONF.8ZZ	Richiedere
P-6661	1	GRUPPO COMPLETO SFERA CON ASTINA CONF.1	Richiedere
P-6710	1	Placca SARA compl. conf. 1 BIANCAZZ	Richiedere
P-6910	1	CONF. SARA PLACCA C /TELAIOZZ	Richiedere
P-9038	10	Guarniz. Sede conf. 10 ZZ	Richiedere
P-9074	1	TUBO SILENZIATORE PER TUTTI I MODELLI CONF.6	Richiedere



Codice	Descrizione	Listino
P-CSCAL	Cassetta sara Incasso C/placca bianca LINEA ZZ	Richiedere
P-CSCA	Cassetta sara Incasso C/placca bianca ZZ	Richiedere
P-CSSP	SARA inc. new MODEL s/placca ZZ	Richiedere
P-0620	PLACCA SARA NEW BIANCA 280X180	Richiedere
P-0610	PLACCA SARA NEW BIANCA 280X180	Richiedere



Codice	Descrizione	Listino
P-CSCAL	Cassetta sara Incasso C/placca bianca LINEA ZZ	Richiedere
P-CSCAC	Cassetta sara Incasso C/placca CROMOZZ	Richiedere
P-CSSP	SARA inc. new MODEL s/placca ZZ	Richiedere
P-0622	PLACCA SARA NEW CROMO 280X180	Richiedere
P-0612	PLACCA SARA NEW CROMO 280X180	Richiedere



## PUCCI® SARA 9ℓ PNEU

PULSANTE PNEUMATICO - PER PARETI IN MURATURA - PER WC A PAVIMENTO



### CAMPI D'APPLICAZIONE

- Per pareti in muratura
- Per wc a pavimento
- Risciacquo a una quantità

### CARATTERISTICHE E DOTAZIONE

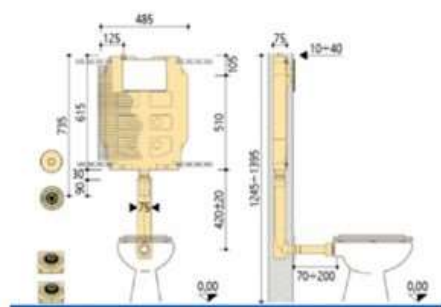
- Cassetta in polietilene spessore 7,5 cm
- Rete portaintonaco premontata
- Gruppo sollevamento sfera pneumatico
- Risciacquo totale a una quantità
- A completamento installazione: vedere sezione accessori Pneu
- Allacciamento idrico dall'alto disassato a sx
- Rubinetto d'arresto 1/2" con supporto
- 4 staffe sostegno con viti per fissaggio cassetta
- Riduzione Ø 50 a Ø 40 mm
- per tubo di risciacquamento commerciale
- Confezione lubrificante per guarnizioni
- Protezione in polistirolo espanso per sportello e particolari interni
- ★ ➤ Isolata contro la condensa

015010031

SARA 9ℓ PNEU

\* 015010231

SARA 9ℓ PNEU  
anticondensa



LE QUOTE SONO ESPRESSE IN mm

### DATI TECNICI

pressione dinamica 0,1-10 bar

temperatura massima dell'acqua 25°C

impostazione predefinita quantità di  
risciacquo 9ℓ

campo di regolazione risciacquo 6ℓ

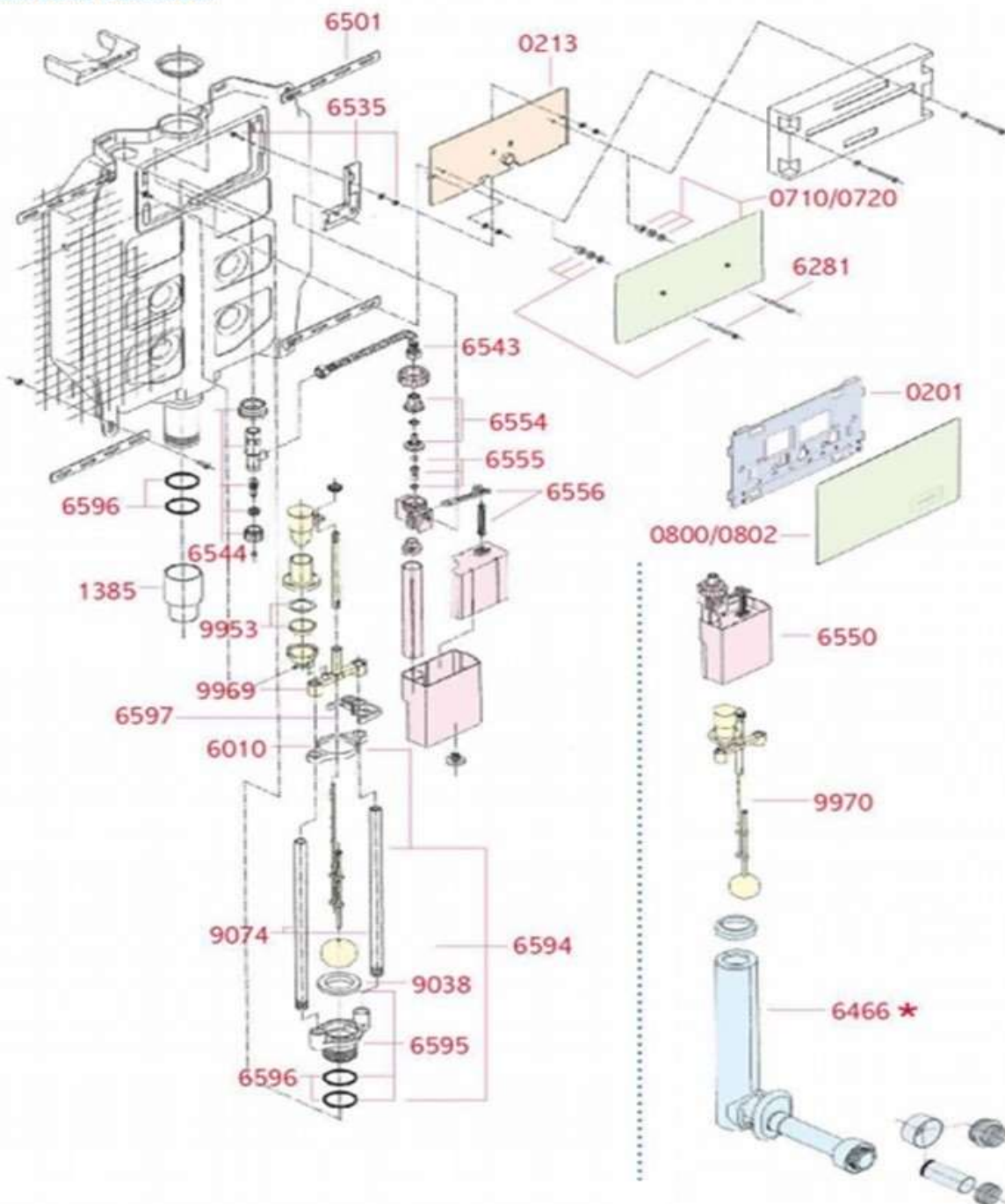
Codice	Pezzi	Descrizione
80000201	1	Telaio porta placca
80000213	1	Sportello PNEU - MATIC
80000710	1	Placca bianca
80000712	1	Placca cromata
80000720	1	Placca acciaio INOX - antivandalo
80000800	1	Placca bianca con telaio
80000802	1	Placca cromata con telaio
80001385	1	Riduzione Ø 50-40 mm per tubo di risciacquamento
80006010	5	Telaio guida sfera
80006281	10	Vite per telaio M5
80006466	1	Tubo di risciacquamento 35x11 cm con rivestimento e tappo, regolabile in altezza (+2-2 cm), canotto 29 cm, rosone eccentrico e morsetto combinato Ø 48-58 mm con coprimersetto - bianco
80006501	1	4 staffe con bulloni fissaggio cassetta al muro
80006535	2	Staffa sostegno valvola con vite
80006543	1	Flessibile F.F. con guarnizioni
80006544	1	Rubinetto ottone 1/2" con supporto polietilene

Codice	Pezzi	Descrizione
80006555	10	Pistoncino con guarnizione 10x5 mm
80006556	1+1	Leve per valvola
80006594	1	Sede estraibile completa di tubetti troppo pieno e telaio guida sfera
80006595	1	Sede estraibile con 2 OR 147 e guarnizione sede
80006596	8	OR 147 per sede estraibile e codulo
80006597	5	Telaio distanziatore
80009038	10	Guarnizione sede sfera
80009074	6	Tubetto troppo pieno 47 cm per tutti i modelli
80009953	5	Guarnizioni semi sfera e guarnizioni antifrizione
80009969	1	Supporto a cannocchiale
80009970	1	Gruppo sollevamento sfera

★ Per una migliore installazione utilizzare il tubo regolabile

# PUCCI SARA PNEU

RICAMBI ORIGINALI



ottazione  
viti combi M 5 x 50  
tappi



80000710  
bianca



80000712  
cromata



80000720  
ciaio inox antivandalo



80000800  
bianca



80000802  
cromata



**80009920**  
n.1 pulsante PNEU a pedale per  
montaggio esterno a pavimento o  
a parete con placca in acciaio  
inossidabile



**80009925**  
n.1 pulsante PNEU per montaggio  
incasso a parete con placca in  
acciaio inossidabile



**80009900**  
n.1 pulsante PNEU a parete per  
montaggio esterno bianco



**80009902**  
cromato



**80009910**  
n.1 pulsante PNEU a parete per  
montaggio a incasso bianco



**80009912**  
cromato





Sara Pneu Pareti in Muratura

Codice	Conf.	Riferimenti	Listino Pz. 1
P-9900	1	PULSANTE PNEU A PARETE MONT. ESTERNO	Richiedere
P-9910	1	PULSANTE PNEU A PARETE MONT. INCASSO BIANCO CONF.1	Richiedere
P-9920	1	PULSANTE PNEU PEDALE MONT. EST+PAV+PAR.PLACCA INOX CONF.1	Richiedere
P-9925	1	PULSANTE PNEU PEDALE MOT. INC.+PAV.PLACCA INOX CONF. 1	Richiedere
P-6466		TUBO RISC.KIT COMPL.CONF.1 35X11 ZZ	Richiedere
P-6476		TUBO RISC.KIT COMPL.CONF.1 45X11ZZ	Richiedere

Codice	Conf.	Riferimenti	Listino Pz. 1
P-0201	1	Telaio Porta Placca	Richiedere
P-0213	1	Sportello PNEU-MATIC	Richiedere
P-0710	1	PLACCA PNEU BIANCA ZZ	Richiedere
P-0712	1	PLACCA PNEU Cromo ZZ	Richiedere
P-0720	1	Placca Acciaio Inox Antivandalò	Richiedere
P-0800	1	Placca bianca con telaio	Richiedere
P-0802	1	Placca Cromata Con Telaio	Richiedere
P-1385	1	RIDUZIONE D.50-40MM PER TUBO DI RISCIAQC.CONF.1ZZ	Richiedere
P-6010	5	TELAIO GUIDA SFERA CONF.5	Richiedere
P-6281	10	VITI PER TELAIO CONF.10	Richiedere
P-6501	1	SERIE DI 4 STAFFE CON BULLONI FISSAGGIO CASSETTA MURO CONF.1	Richiedere
P-6466	1	TUBO RISC.KIT COMPL.CONF.1 35X11 ZZ	Richiedere
P-6535	2	CONF. STAFFA SOST. VASCHETTA	Richiedere
P-6543	1	FLESSIBILE F.F.CON GUARN.CONF.1ZZ	Richiedere
P-6544	1	RUBINETTO OTTONE DA 1/2"CONF.1	Richiedere
P-6550	1	GRUPPO VALVOLA COMPLETO CONF.1ZZ	Richiedere
P-6554	1	RACCORDO VALVOLA CON SEDE INTERNA	Richiedere
P-6555	10	PISTONCINO CON GUARN.CONF.10	Richiedere
P-6556	1+1	LEVE PER VALVOLA CONF.5	Richiedere
P-6595	1	ESTRAIBILE CON 2OR 147 E GUAR. SEDE ECONF.1 ZZ	Richiedere
P-6596	8	OR147 PER SEDE ESTRAIB. E CODULO CONF.8ZZ	Richiedere
P-9038	10	Guarniz. Sede conf. 10 ZZ	Richiedere
P-9074	6	TUBO SILENZIATORE PER TUTTI I MODELLI CONF.6ZZ	Richiedere
P-9953	5	GUARNIZIONE SEMISFERA E ANTIFRIZIONE CONF.5	Richiedere
P-9969	1	SUPPORTO A CANNOCCHIALE CONF.1	Richiedere
P-9970	1	Gruppo sollevamento con sferaZZ	Richiedere
P-9952	5	GUARNIZIONE LABBRO CONF.5	Richiedere
P-9954	5	GUARN. SCATOLA PULSANTE PEDALE CONF.5	Richiedere
P-6265	1	RIDUTTORE PORTATA PER SEDE ESTRAIBILE D.40X30 CONF.1	Richiedere



# PLACCHE ECO® 4,7

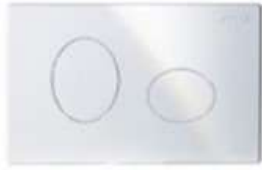
la gamma delle placche 280 x 180 mm con aggancio diretto allo sportello

ELISSE

LINEA

★ LINEA ACRILICO

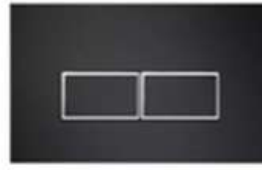
TRATTO



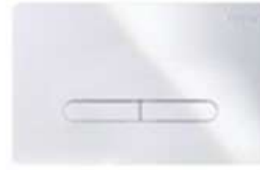
80130550 bianca



80130560 bianca



80160560/c nero opaco  
finitura 8881



80130570 bianca



80130552 cromata



80130561 nera



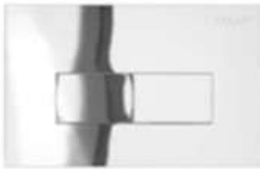
80160560/c nero lucido  
cromato - finitura 4881



80130572 cromata



80130559 satinata



80130562 cromata



80160560/c oro finitura 4193



80130579 satinata

PLACCA ECO LINEA 280X180 NERO "ZC"



80130569 satinata



80130568 lamina inox



Codice Listino  
P-0561 € 32,32

Codice	Conf.	Riferimenti	Listino Pz. 1
P-0550	1	PLACCA ECO ELLISSE 280X180 B. "ZZ"	Richiedere
P-0552	1	PLACCA ECO ELLISSE 280X180 CR "ZZ"	Richiedere
P-0559	1	PLACCA ECO ELLISSE 280X180 SAT "ZZ"	Richiedere
P-0560	1	PLACCA ECO LINEA 280X180 B. "ZZ"	Richiedere
P-0561	1	PLACCA ECO LINEA 280X180 NERO "ZC"	Richiedere
P-0562	1	PLACCA ECO LINEA 280X180 CR "ZZ"	Richiedere
P-0569	1	PLACCA ECO LINEA 280X180 SAT "ZZ"	Richiedere
P-0568	1	PLACCA ECO LINEA 280X180 LAMINA INOX "ZC"	Richiedere
P-0560C4881	1	PLACCA ECO 4,7 SERIE LINEA NERO OPACO "ZC"	Richiedere
P-0560C8881	1	PLACCA ECO 4,7 SERIE LINEA NERO LUCIDO "ZC"	Richiedere
P-0560C4193	1	PLACCA ECO 4,7 SERIE LINEA ORO "ZC"	Richiedere
P-0570	1	PLACCA ECO 4,7 SERIE TRATTO BIANCA "ZC"	Richiedere
P-0572	1	PLACCA ECO 4,7 SERIE TRATTO CROMATO "ZC"	Richiedere
P-0579	1	PLACCA ECO 4,7 SERIE TRATTO SATINATA "ZC"	Richiedere

# PLACCHE SARA 4,7

la gamma delle placche 280 x 180 mm con aggancio diretto allo sportello

LINEA

TRATTO

LINEA

TRATTO

LINEA

TRATTO



80130660 bianca



80130670 bianca



80130662 cromata



80130679 satinata



80130668 lamina inox



80130661 nera



80130672 cromata



80130669 satinata

Conf.	Riferimenti	Listino Pz. 1
1		
1		
1		
1		
1		
1		
1		





CONF. PLACCA BIANCA COMPLETA DI TELAIO + SPORTELLINO ECO "ZC"

NUOVE PLACCHE ECO® DA 12 mm DI SPESSORE  
(330 x 180 con telaio porta placca)



Codice	Descrizione	Listino
P-9560	Placca 80179560	Richiedere

PLACCA ECO LINEA CROMATA COMPLETA + SPORTELLINO ECO ZZ

NUOVE PLACCHE ECO® DA 12 mm DI SPESSORE  
(330 x 180 con telaio porta placca)



Codice	Descrizione	Listino
P-9562	Placca 80179562	Richiedere

PLACCA SARA LINEA BIANCA + SPORTELLINO ZZ

NUOVE PLACCHE SARA DA 12 mm DI SPESSORE  
(330 x 180 con telaio porta placca)



Codice	Descrizione	Listino
P-9660	Placca 80179660	Richiedere

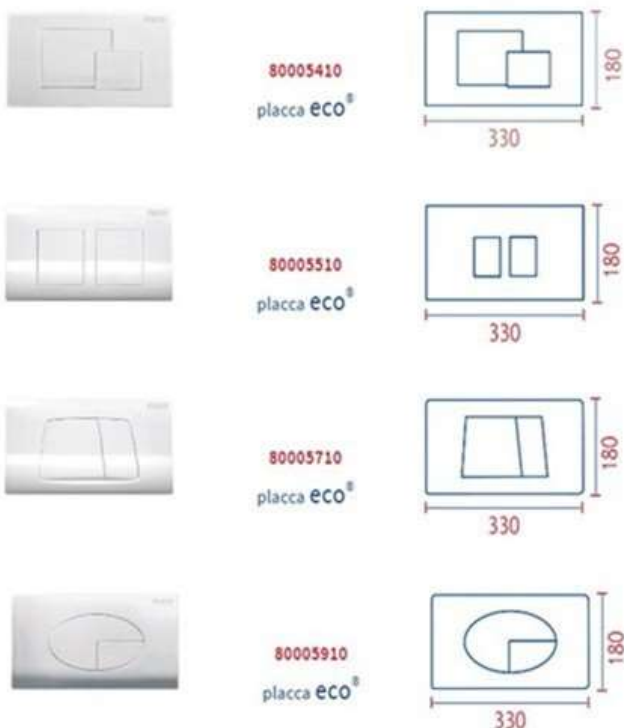
PLACCA ECO LINEA CROMATA SPESSORE + SPORTELLINO ECO ZZ

NUOVE PLACCHE SARA DA 12 mm DI SPESSORE  
(330 x 180 con telaio porta placca)

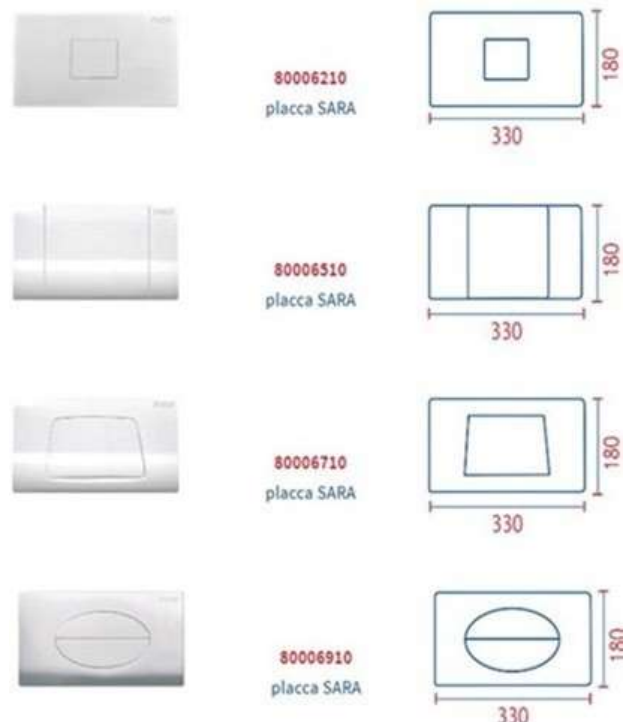


Codice	Descrizione	Listino
P-9562	Placca 80179662	Richiedere

PER SOSTITUZIONE PLACCHE ECO® GIÀ INSTALLATE



PER SOSTITUZIONE PLACCHE SARA GIÀ INSTALLATE



# PUCCI RAME

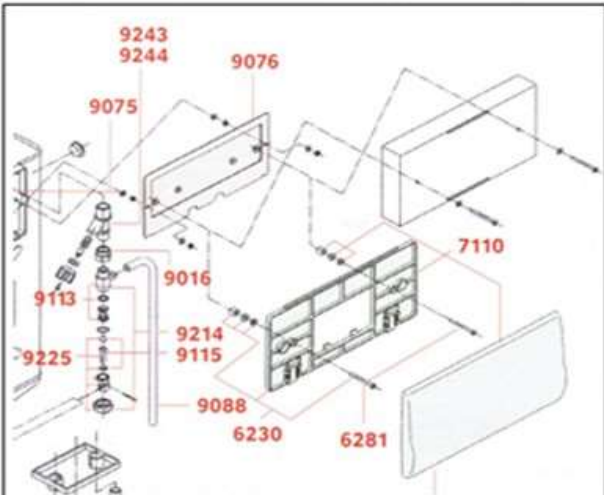
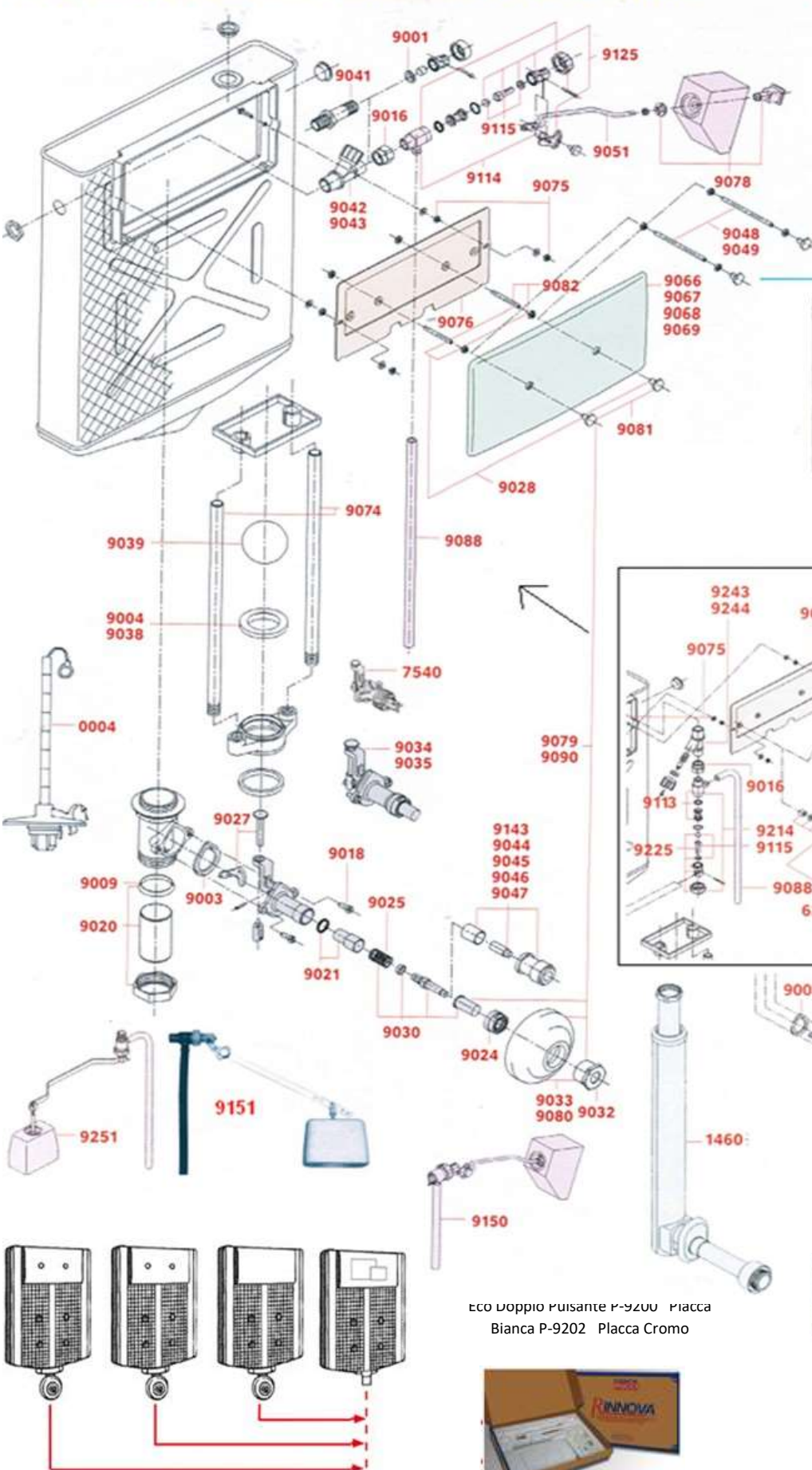
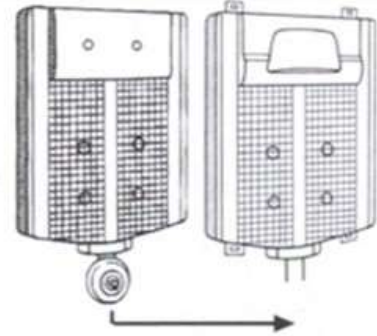
■ Rame 10 | Paredi in Muratura

RICAMBI ORIGINALI / ORIGINAL SPARE PARTS

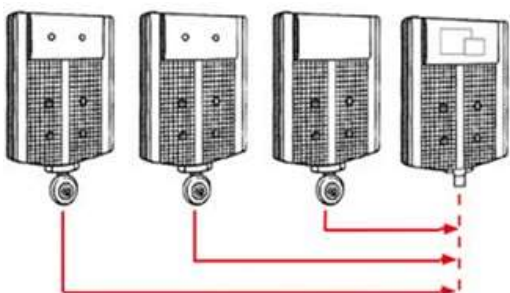
P-6750 Placca Bianca  
P-6752 Placca Cromo



Rinnova trasforma cassetta rame pulsante basso in Pulsante Alto



eco Doppio Pulsante P-9200 Placca Bianca P-9202 Placca Cromo



80007510  
bianca

80007512  
CROMO



## Rame 10 l Pareti in Muratura

Codice	Conf.	Riferimenti	Listino Pz. 1
P-0004	1	ESTRATTORE X GUARN. SEDE	Richiedere
P-1343	1	CODULO PLASTICA 20CM.G. CON.OR3168	Richiedere
P-1460	1	KIT TUBO RISC.56X11 RIV. COMPLETO BIANCO CONF.1 "ZC"	Richiedere
P-6230	1	TELAIO PORTA PLACCA CON VITI D.5 DISTANZ.VITE REGISTRO "ZC"	Richiedere
P-6281	10	VITI PER TELAIO CONF.10	Richiedere
P-7110	1	PLACCA COMPL.C.1 BIANCAZZ	Richiedere
P-7510	1	PLACCA C /TELAIO ROS. FIL. ZZ BOT. E PROL. A 3 CM. BIANCA 7510 CROMO 7512	Richiedere
P-7512	1		Richiedere
P-7530	1	PUCCI ROSONE BOTTONE BIAN.7530 "ZC"	Richiedere
P-7532	1	ROSONE FILETTATO E BOTT.CROMO CONF.1ZZ	Richiedere
P-7540	1	PULSANTE COMPL. PVC 3 CM.	Richiedere
P-7541	1	SERIE PULS.CON PIST.MOLLA GUARN.A LABRO SIEGER E PROL. "ZC"	Richiedere
P-7542	5	MOLLA CILINDRICA IN ACCIAIO	Richiedere
P-7543	5	SIEGER PULSANTE CONF.5	Richiedere
P-7545	5	PROLUNGA PULSANTE DA 1CM A 3CM.CONF.5 ZZ	Richiedere
P-9001	10	CONF. GUARNIZIONE SCODELLINO	Richiedere
P-9002	10	MENBRANA GOMMA SAGOMATA	Richiedere
P-9003	10	Guarn. Gomma sagom. 2,5 mm	Richiedere
P-9004	2	MENBRANA GOMMA SAGOMATA	Richiedere
P-9005	1	Guarn. Gomma sagom. 2,5 mm	Richiedere
P-9006	1	MENBRANA GOMMA SAGOMATA	Richiedere
P-9009	10	GUARNIZ.CONICA CODULO	Richiedere
P-9016	1	DADO DX/SX GUARN.3 /8 CONF.1	Richiedere
P-9018	1	BULLONE 1 /4" FISSA PULSANTE AL MANICOTTO CONF.10	Richiedere
P-9020	10	CODULO IN OTTONE DADO CODULO E GUARNIZIONI CONICA CONF.1	Richiedere
P-9021	1	BOCCOLINA INTERNA OR 119	Richiedere
P-9024	5	GHIERA CONF.5ZZ	Richiedere
P-9025	5	MOLLE ACCIAIO PULSANTE BASSO	Richiedere
P-9027	10	FORCELLE E FUNGHETTI CONF.10	Richiedere
P-9030	5	SERIE PULSANTE CONF.1ZZ	Richiedere
P-9032	5	BOCCOLA CROMO FISSA ROSONE	Richiedere
P-9033	1	ROSONE BOCCOLA CROMO	Richiedere
P-9034	10	PULSANTE PUCCI UNIV. OTTONE	Richiedere
P-9035	1	Pulsante completo CASSETTA 6/8	Richiedere
P-9038	10	Guarniz. Sede conf. 10 ZZ	Richiedere
P-9039	1	Sfera di tenuta conf. 1	Richiedere
P-9041	10	RACCORDINO DADO DX-SX	Richiedere
P-9042	1	RUBINETTO OTT. A. LAT. 3/8"-6/8-10 l.	Richiedere
P-9043	1	RUBINETTO OTT. A. LAT. 3/8"-6/8 14 l.	Richiedere
P-9044	1	PROLUNGA PULSANTE CM.2	Richiedere
P-9045	1	PROLUNGA PULSANTE CM.3	Richiedere
P-9046	1	PROLUNGA PULSANTE CM.4	Richiedere
P-9047	1	PROLUNGA PULSANTE CM.5	Richiedere
P-9048	2	GAMBETTI PROL.7 cm. DADI & PAST.	Richiedere
P-9049	2	GAMBETTI PR.10CM. DADINI & PASTIGLIE	Richiedere
P-9051	5	ASTINE PER GALLEGGIANTI CONF.5	Richiedere
P-9057	10	TELAIO GUIDA SFERA CONF.5	Richiedere
P-9066	1	CONF. PLACCA BIANCA PUCCI ZZ	Richiedere

Codice	Conf.	Riferimenti	Listino Pz. 1
P-9067	1	PLACCA NERA CONF.1	Richiedere
P-9069	1	PLACCA CHAMPAGNE	Richiedere
P-9074	6	Tubo troppo pieno 47 cm T.M	Richiedere
P-9075	10	Serie per sportello (viti e dadini)	Richiedere
P-9076	10	CONF. SPORTELLO CON INSERTI	Richiedere
P-9078	1	Galleggiante in polisterolo	Richiedere
P-9080	1	Rosone cromato	Richiedere
P-9081	10	Pastiglie cromate	Richiedere
P-9082	10	Gambetti e dadini	Richiedere
P-9083	6	Serie guarn. (sede+menb+fibbra+sc.)	Richiedere
P-9088	1	TUBO SILENZIATORE TUTTI I MODELLI CONF.6ZZ	Richiedere
P-9095	10	SEDE ESTRAIBILE CON OR161	Richiedere
P-9096	5	OR161 PER SEDE ESTRAIBILE	Richiedere
P-9113	1	CORPO VALVOLA CON SEDE OR113	Richiedere
P-9114	1	Valvola ATTACCO laterale	Richiedere
P-9115	10	Pistoncino 10x5 mm	Richiedere
P-9125	1	TESTINA VALVOLA ATT. CENTRALE	Richiedere
P-9143	1	PROLUNGA PUCCI CM. 1ZZ	Richiedere
P-9150	1	Valvola completa att. centrale	Richiedere
P-9214	10	VALVOLA ATTACCO CENTRALE	Richiedere
P-9225	1	TESTINA VALVOLA ATT. CENTRALE CONF.1	Richiedere
P-9243	1	RUBINETTO OTTONE ATT.CENTRALE DADO 3 /8 CONF.1	Richiedere
P-9244	1	Rubinetto ot. At. Cent. Dado 1/2"	Richiedere
P-9250	1	GALLEGGIANTE ATT.CENTR. FINO 89	Richiedere
P-9251	1	GALLEGGIANTE ATT.CENTRALE	Richiedere
P-9532	1	GALLEGGIANTE IN POLISTEROLO	Richiedere
P-9535	1	VASCHETTA CON VALVOLINA CONF.1	Richiedere
P-9536	1	STAFFA SOSTEGNO VASCHETTA CON VITE E RONDELLA ZINCATA CONF.5	Richiedere
P-9244	1	Rubinetto ottone att.Central. DADO 1/2	Richiedere



**P-CPCA**  
Cassetta Incasso PUCCI Rame CON ACCESSORI BIANCHI COD.102 ZZ

Listino  
€ 238,01

**P-CPSP**  
RAME 10 LT. PULSANTE BASSO senza accessori

Listino  
€ 218,48



**P-CPCAC**  
Cassetta Incasso PUCCI Rame CON ACCESSORI CROMO

Listino  
€ 266,24

**P-CPSP**  
RAME 10 LT. PULSANTE BASSO senza accessori

Listino  
€ 218,48

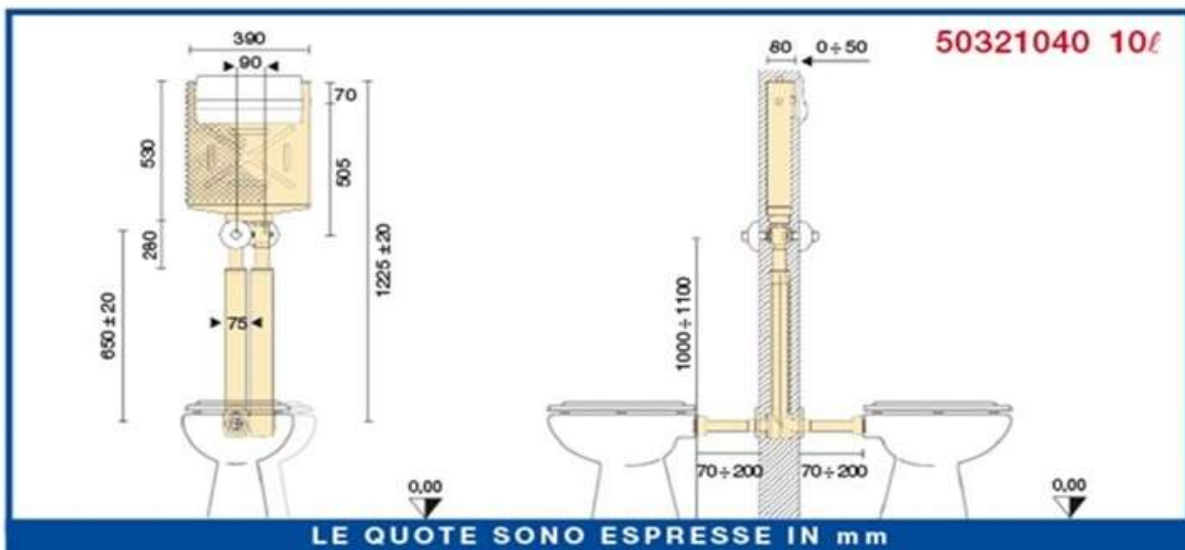
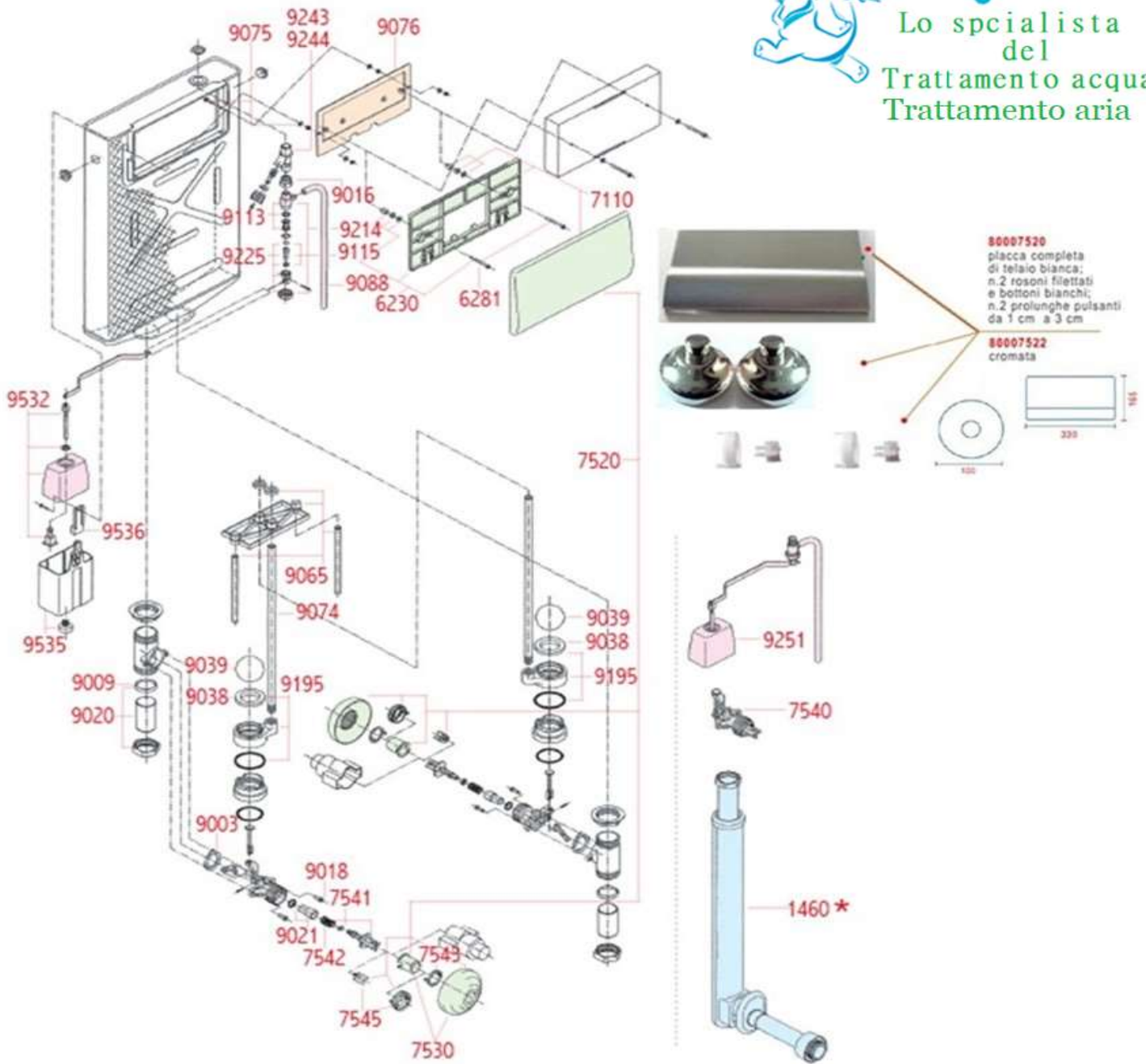
## Kit Rinnova Cassetta Rame In Cassetta "ECO"

P-9200	1	KIT RINNOVA RAME 10L. IN ECO Placca Biana 5410	Richiedere
P-9202	1	KIT RINNOVA RAME 10L. IN ECO Placca Cromo 5412	Richiedere

## Kit Rinnova Cassetta Rame In Cassetta "SARA"

P-6750	1	PLACCA SARA C.1 BIANCA	Richiedere
P-6752	1	PLACCA SARA C.1 CROMO	Richiedere

**Rame 10 | Pareti in Muratura**







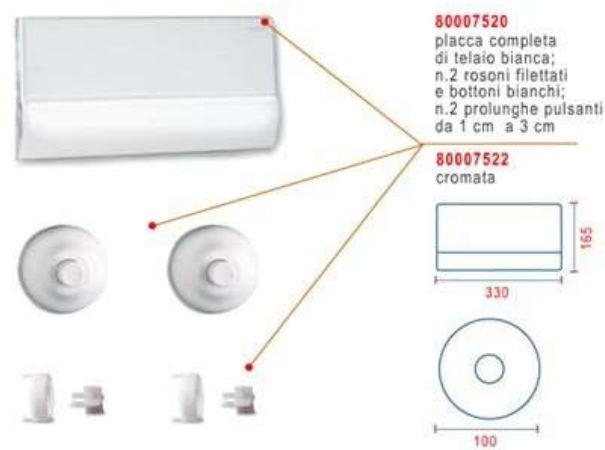
Rame 10 I Pareti in Muratura

PUCCI RAME

PULSANTE BASSO PER VASI ABBINATI - PER PARETI IN MURATURA - PER WC A PAVIMENTO



50321040 RAME 10€ doppio pulsante



Codice	Conf.	Riferimenti	Listino Pz. 1
P-CPDPSP	1	CASSETTA RAME DOPPIO PULSANTE S/PLACCA	Richiedere
P-CPDPCA	1	CASSETTA RAME DOPPIO PULSANTE PLACCA BIANCA	Richiedere
P-CPDPCAC	1	CASSETTA RAME DOPPIO PULSANTE PLACCA CROMO	Richiedere

P-7520	1	Placca C\ Di telaio, 2 ros. Fil. bott. E prol. A 3 cm. Bianca	Richiedere
P-7522	1	Placca C\ Di telaio, 2 ros. Fil. bott. E prol. A 3 cm..Cromo	Richiedere
P-7529	1	Placca C\ Di telaio, 2 ros. Fil. bott. E prol. A 3 cm. Cromo/sat.	Richiedere

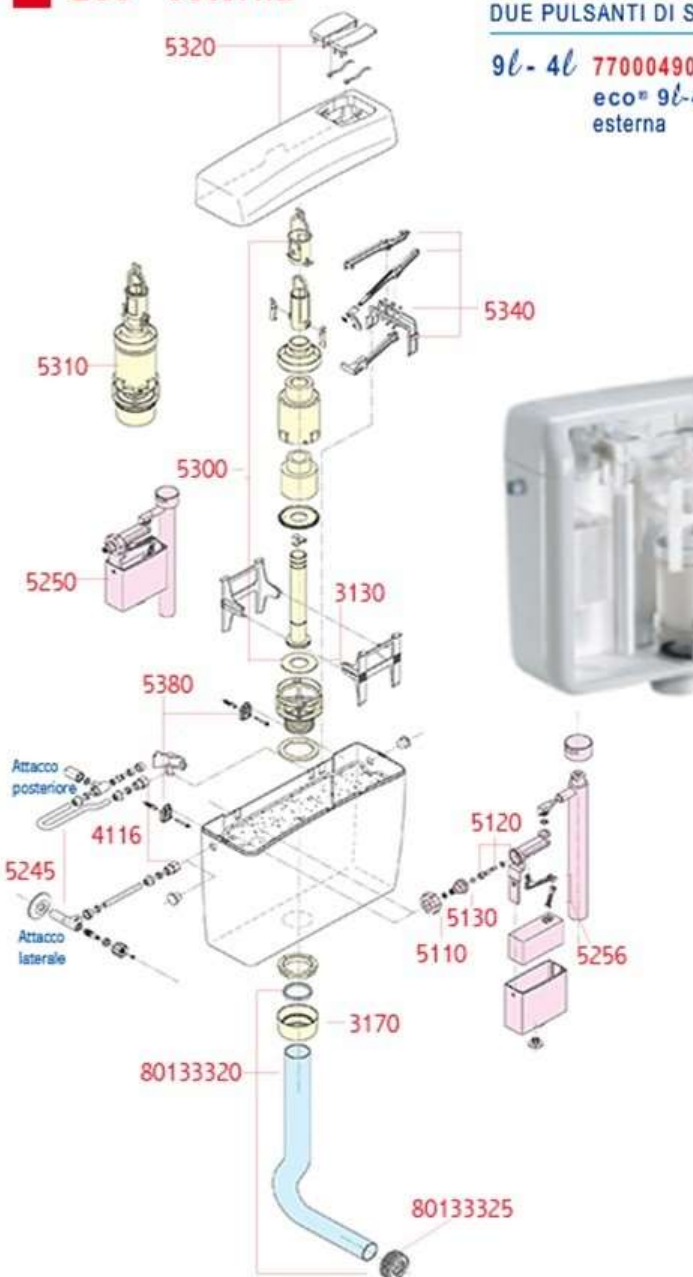
Codice	Pz	Descrizione	Listino Pz 1
P-9039	1	Sfera di tenuta conf. 1	Richiedere
P-9065	1	Telaio con tubetto doppio pulsante	Richiedere
P-9074	6	Tubo troppo pieno 47 cm T.M	Richiedere
P-9075	5	Serie per sportello (viti e dadini)	Richiedere
P-9076	10	CONF. SPORTELLINO CON INSERTI	Richiedere
P-9088	6	TUBO SILENZIATORE TUTTI I MODELLI CONF.6ZZ	Richiedere
P-9113	1	CORPO VALVOLA CON SEDE OR113	Richiedere
P-9115	10	Pistoncino 10x5 mm	Richiedere
P-9195	2	SEDE ESTRAIBILE PER DOPPIO PULSANTE CONF.2	Richiedere
P-9115	10	Pistoncino conf. 10ZZ	Richiedere
P-9214	10	VALVOLA ATTACCO CENTRALE	Richiedere
P-9225	1	TESTINA VALVOLA ATT. CENTRALE CONF.1	Richiedere
P-9243	1	RUBINETTO OTTONE ATT.CENTRALE DADO 3 / 8 CONF.1	Richiedere
P-9244	1	Rubinetto ot. At. Cent. Dado 1/2"	Richiedere
P-9251	1	GALLEGGIANTE ATT.CENTRALE	Richiedere
P-9532	1	GALLEGGIANTE IN POLISTEROLO	Richiedere
P-9535	1	VASCHETTA CON VALVOLINA CONF.1	Richiedere
P-9536	5	STAFFA SOSTEGNO VASCHETTA CON VITE E RONDELLA ZINCATA CONF.5	Richiedere
P-6265	1	RIDUTTORE PORTATA PER SEDE ESTRAIBILE D.40X30 CONF.1	Richiedere

Codice	Conf.	Riferimenti	Listino Pz. 1
P-1343	1	CODULO PLASTICA 20CM.G. CON.OR3168	Richiedere
P-1460	1	KIT TUBO RISC.56X11 RIV. COMPLETO BIANCO CONF.1	Richiedere
P-6230	1	TELAIO PORTA PLACCA CON VITI D.5 DISTANZ.VITE REGISTRO	Richiedere
P-6281	10	VITI PER TELAIO CONF.10	Richiedere
P-7110	1	PLACCA COMPL.C.1 BIANCAZZ	Richiedere
P-7520	1	Placca C / Di telaio, 2 ros. Fil. bott. E prol. A 3 cm. b.	Richiedere
P-7522	1	PLACCA C/DI TELAIO,2 ROS.FIL. BOTT.E PROL. A 3 CM.CROMO C.1	Richiedere
P-7530	1	PUCCI ROSONE BOTTONE BIAN.7530 ZZ	Richiedere
P-7532	1	ROSONE FILETTATO E BOTT.CROMO CONF.1ZZ	Richiedere
P-7540	1	PULSANTE COMPL. PVC 3 CM.	Richiedere
P-7541	1	SERIE PULS.CON PIST.MOLLA ZZ GUARN.A LABRO SIEGER E PROL.	Richiedere
P-7542	5	MOLLA CILINDRICA IN ACCIAIO	Richiedere
P-7543	5	SIEGER PULSANTE CONF.5	Richiedere
P-7545	5	PROLUNGA PULSANTE DA 1CM A 3CM.CONF.5 ZZ	Richiedere
P-9003	10	Guarn. Gomma sagom. 2,5 mm	Richiedere
P-9009	10	GUARNIZ.CONICA CODULO	Richiedere
P-9016	1	DADO DX/SX GUARN.3 / 8 CONF.1	Richiedere
P-9018	1	BULLONE 1 / 4" FISSA PULSANTE AL MANICOTTO CONF.10	Richiedere
P-9020	10	CODULO IN OTTONE DADO CODULO E GUARNIZIONI CONICA CONF.1	Richiedere
P-9021	1	BOCCOLINA INTERNA OR 119	Richiedere
P-9038	10	Guarniz. Sede conf. 10 ZZ	Richiedere

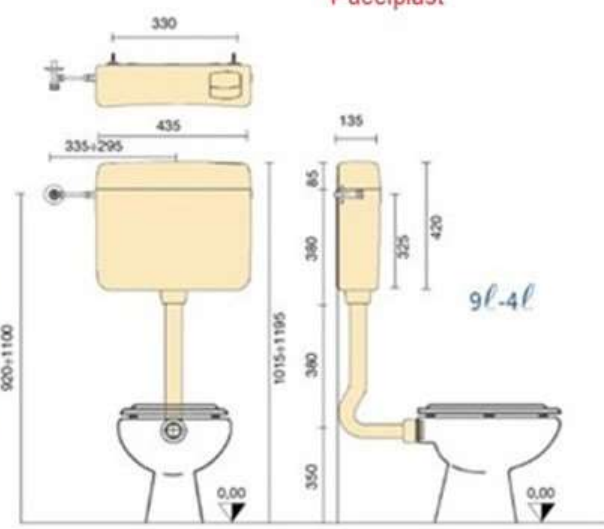
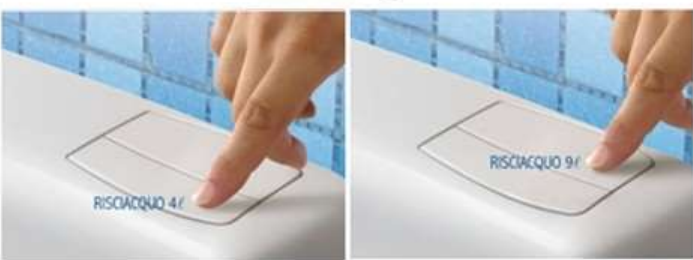
**Eco® esterna**

**PUCCI® eco®**  
DUE PULSANTI DI SCARICO

9l-4l 77000490  
eco® 9l-4l  
esterna



Distributore Ufficiale  
Pucplast



Codice	Descrizione	Listino
P-CEE	CASSETTA NEW ECO ESTERNA ZZ	Richiedere





SACCHETTO ATTACCO UNIVERSALE

Codice	Riferimenti	Listino Pz. 1
P-5245	1 Pz	Richiedere



CODULO VALVOLA, SEDE OR CONF.5

Codice	Riferimenti	Listino Pz. 1
P-5130	5 Pz	Richiedere



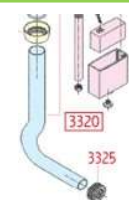
Gruppo valvola compl. conf.1 ZZ

Codice	Riferimenti	Listino Pz. 1
P-5250	1 Pz	Richiedere



CURVA 31X19,5CM. 50-40 BIANCA

Codice	Riferimenti	Listino Pz. 1
P-3320	1 Pz	Richiedere



MORSETTO CON 4 OR3125 CONF.1 ZZ

Codice	Riferimenti	Listino Pz. 1
P-3325	5 Pz	Richiedere



BATTERIA SCARICO PARTE ESTRAIBILE ECO

Codice	Riferimenti	Listino Pz. 1
P-5300	1 Pz	Richiedere



CONF. ECO BATTERIA COMPLETA

Codice	Riferimenti	Listino Pz. 1
P-5310	1 Pz	Richiedere



COPERCHIO BIANCO CON PULSANTI 9L E 4L

Codice	Riferimenti	Listino Pz. 1
P-5320	1 Pz	Richiedere



COPERCHIO BIANCO CON PULSANTE 9 LT. & 4 LT.

Codice	Riferimenti	Listino Pz. 1
P-5020	1 Pz	Richiedere



GUARNIZIONE FONDO IN PARA PZ10ZZ

Codice	Riferimenti	Listino Pz. 1
P-3130	10 pz	Richiedere



GHIERA BIANCA CONF.1

Codice	Riferimenti	Listino Pz. 1
P-3170	1 pz	Richiedere



GANCI DI SUPPORTO CON TASSELLI

Codice	Riferimenti	Listino Pz. 1
P-3230	10 pz	Richiedere



RACCORDINO CROMATO CON OR 107

Codice	Riferimenti	Listino Pz. 1
P-4116	5 pz	Richiedere



GHIERA VALVOLA FILETTATA C. 5

Codice	Riferimenti	Listino Pz. 1
P-5110	5 pz	Richiedere



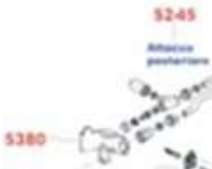
PISTONCINO CON GUARN. COF. 10

Codice	Riferimenti	Listino Pz. 1
P-5120	10 pz	Richiedere



SUPPORTO A LEVE 4L E 9 LZZ

Codice	Riferimenti	Listino Pz. 1
P-5340	1 Pz	Richiedere



SUPPORTO VALVOLA ATTACCO

Codice	Riferimenti	Listino Pz. 1
P-5380	5 Pz	Richiedere



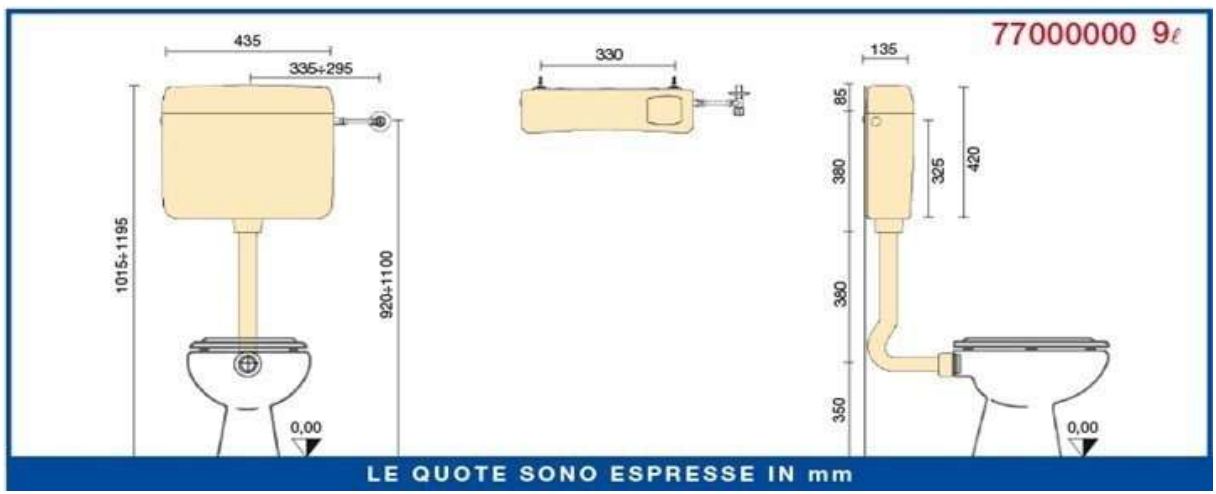
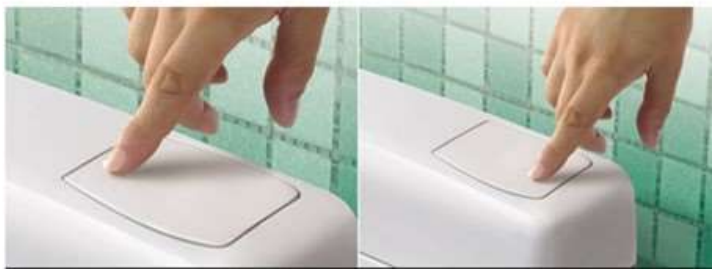
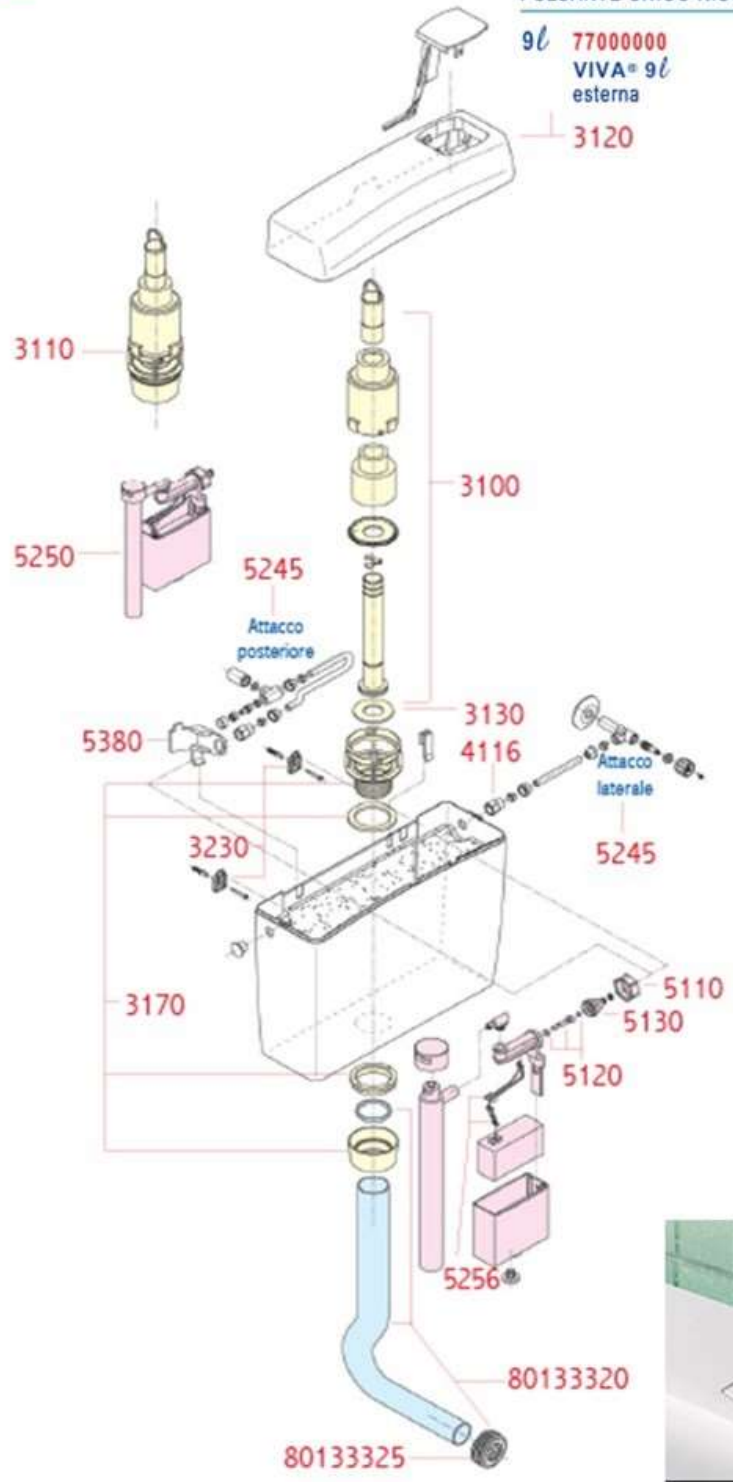
LEVE PER VALVOLA 1+1

Codice	Riferimenti	Listino Pz. 1
P-5256	1+1 Pz	Richiedere

Viva® esterna

PUCCI® VIVA®  
PULSANTE UNICO RISCIAQUO-STO

9l 77000000  
VIVA® 9l  
esterna







BATTERIA SCARICO COMPLETA

VIVA

Codice	Riferimenti	Listino Pz. 1
P-3110	1 Pz	Richiedere



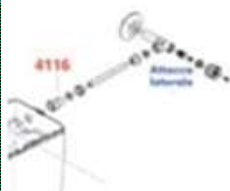
BATTERIA SCARICO PORTA ESTR.

Codice	Riferimenti	Listino Pz. 1
P-3100	5 Pz	Richiedere



GANCI DI SUPPORTO CON TASSELLI

Codice	Riferimenti	Listino Pz. 1
P-3230	10 Pz	Richiedere



RACCORDINO CROMATO CON OR 107

Codice	Riferimenti	Listino Pz. 1
P-4116	5 Pz	Richiedere



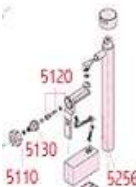
Gruppo valvola compl. conf.1 ZZ

Codice	Riferimenti	Listino Pz. 1
P-5250	1 Pz	Richiedere



SACCHETTO ATTACCO UNIVERSALE

Codice	Riferimenti	Listino Pz. 1
P-5245	1 Pz	Richiedere



LEVE PER VALVOLA 1+1

Codice	Riferimenti	Listino Pz. 1
P-5256	1+1 Pz	Richiedere



CURVA 31X19,5CM. 50-40 BIANCA

Codice	Riferimenti	Listino Pz. 1
P-3320	1 Pz	Richiedere

80133320

n.1 - curva di risciacquamento 41 x 19,5 cm Ø 50 - 44 mm - bianca, con tampone in gomma Ø 55 - 44 mm



GUARNIZIONE FONDO IN PARA

PZ10ZZ

Codice	Riferimenti	Listino Pz. 1
P-3130	10 Pz	Richiedere



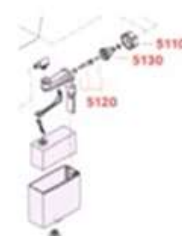
COPERCHIO BIANCO CON PULSANTE

Codice	Riferimenti	Listino Pz. 1
P-3120	10 Pz	Richiedere



GHIERA BIANCA CONF.1

Codice	Riferimenti	Listino Pz. 1
P-3170	1 pz	Richiedere



GHIERA VALVOLA FILETTATA C. 5

Codice	Riferimenti	Listino Pz. 1
P-5110	5 Pz	Richiedere



CODULO VALVOLA, SEDE OR CONF.5

Codice	Riferimenti	Listino Pz. 1
P-5130	5 Pz	Richiedere



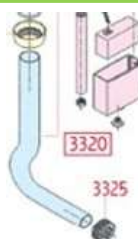
PISTONCINO CON GUARN. COF. 10

Codice	Riferimenti	Listino Pz. 1
P-5120	10 pz	Richiedere



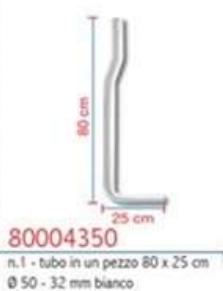
SUPPORTO VALVOLA ATTACCO

Codice	Riferimenti	Listino Pz. 1
P-5380	5 Pz	Richiedere

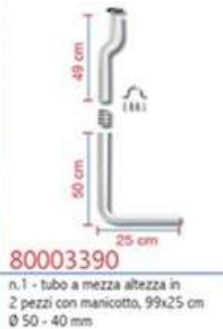


MORSETTO CON 4 OR3125 CONF.1 ZZ

Codice	Riferimenti	Listino Pz. 1
P-3325	5 Pz	Richiedere

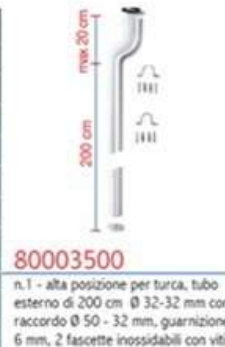


**80004350**  
n.1 - tubo in un pezzo 80 x 25 cm  
Ø 50 - 32 mm bianco

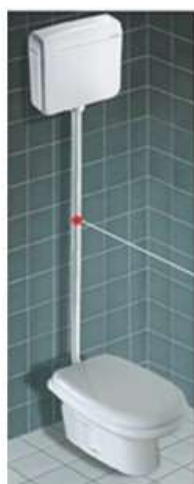


**80003390**  
n.1 - tubo a mezza altezza in  
2 pezzi con manicotto, 99x25 cm  
Ø 50 - 40 mm

**80004390**  
n.1 - tubo a mezza altezza in 2 pezzi  
con manicotto, 99x25 cm Ø 50-32 mm



**80003500**  
n.1 - alta posizione per turca, tubo  
esterno di 200 cm Ø 32-32 mm con  
raccordo Ø 50 - 32 mm, guarnizione  
6 mm, 2 fascette inossidabili con viti



**80003630**  
n.1 - alta posizione per vaso - tubo  
esterno di 200 cm Ø 32-32 mm  
con raccordo Ø 50 - 32 mm,  
guarnizione 6 mm, 2 fascette  
inossidabili con viti, curva 90°  
Ø 32 - 40 mm e OR138



**80003730**  
n.1 - alta posizione per vaso tubo incasso  
di 200 cm Ø32-32 mm doppia curva 45°  
per raccordo Ø50-32 mm, OR126,  
guarnizione 6 mm, rosone, curva 90°  
Ø32-40 mm, 2 OR 138, canotto  
22 cm e OR143



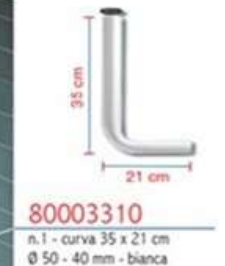
**80003735**  
n.1 - alta posizione per vaso tubo  
incasso di 200 cm Ø 32-32 mm  
doppia curva 90° per raccordo tubo  
alla cassetta Ø 50-32 mm, OR126,  
guarnizione 6 mm, rosone,  
curva 90° Ø 32-40 mm, 2 OR138,  
canotto 22 cm e OR143



**80003830**  
n.1 - alta posizione per turca - tubo  
incasso di 200 cm Ø 32-32 mm,  
doppia curva 45° per raccordo tubo  
alla cassetta Ø 50 - 32 mm, OR126,  
guarnizione 6 mm, rosone,  
curva 90° Ø 32-40 mm e 2 OR138



**80003835**  
n.1 - alta posizione per turca - tubo  
incasso di 200 cm Ø 32-32 mm,  
doppia curva 90° per raccordo tubo  
alla cassetta Ø 50 - 32 mm, OR126,  
guarnizione 6 mm, rosone, curva  
90° Ø 32-40 mm e 2 OR138



**80003310**  
n.1 - curva 35 x 21 cm  
Ø 50 - 40 mm - bianca

**80004330**  
n.1 - curva 35 x 21 cm  
Ø 50 - 32 mm - bianca

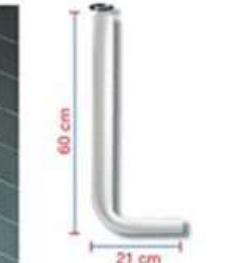


**80003370**  
n.1 - tubo a mezza altezza in 2 pezzi con  
manicotto, 78 x 25 cm Ø 50 - 40 mm

**80004370**  
n.1 - tubo a mezza altezza in 2 pezzi  
con manicotto, 78 x 25 cm Ø 50 - 32 mm



**80003425**  
n.1 - spostamento fino a 6 cm,  
tubo 28 x 34 cm Ø 50 - 40 mm  
- bianco

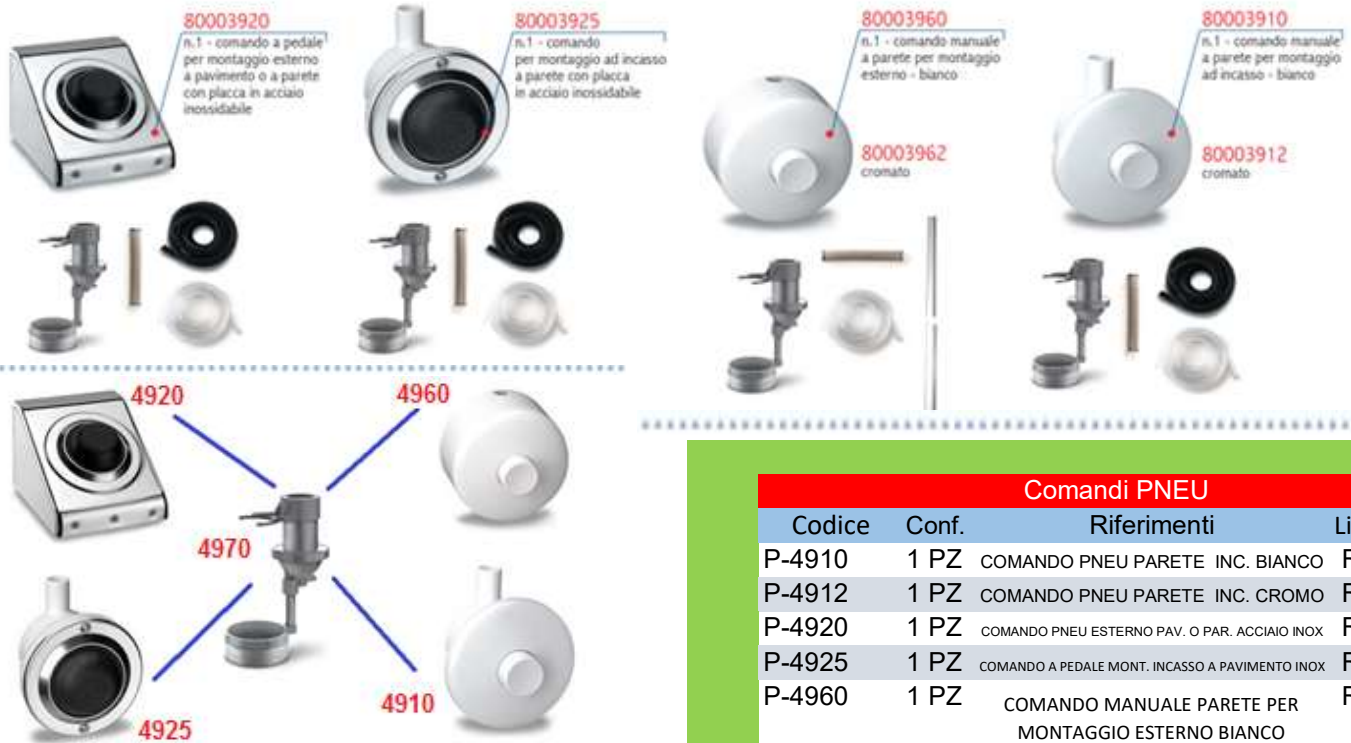


**80004340**  
n.1 - curva 60 x 21 cm  
Ø 50 - 32 mm - bianca





COMANDO PNEU COMPOSTO DA: GRUPPO DI SOLLEVAMENTO BATTERIA E PULSANTE



GRUPPO SOLLEVAMENTO



RIDUZIONI



Codice	Descrizione	Listino
P-CVB	CASSETTA VIVA BIANCA ESTERNAZZ	Richiedere

Comandi PNEU

Codice	Conf.	Riferimenti	Listino Pz. 1
P-4910	1 PZ	COMANDO PNEU PARETE INC. BIANCO	Richiedere
P-4912	1 PZ	COMANDO PNEU PARETE INC. CROMO	Richiedere
P-4920	1 PZ	COMANDO PNEU ESTERNO PAV. O PAR. ACCIAIO INOX	Richiedere
P-4925	1 PZ	COMANDO A PEDALE MONT. INCASSO A PAVIMENTO INOX	Richiedere
P-4960	1 PZ	COMANDO MANUALE PARETE PER MONTAGGIO ESTERNO BIANCO	Richiedere
P-4962	1 PZ	COMANDO MANUALE PARETE PER MON. EST. CROMO	Richiedere
P-4970	1 PZ	Gruppo sollevamento batteria	Richiedere
P-9952	1 PZ	GUARNIZIONE LABBRO CONF.5	Richiedere
P-9953	1 PZ	GUARNIZIONE SEMISFERA E ANTIFRIZIONE CONF.5	Richiedere
P-9954	1 PZ	GUARN. SCATOLA PULSANTE PEDALE CONF.5	Richiedere
P-3920	1 PZ	COMANDO PNEU PAV. EST. INOX	Richiedere
P-3925	1 PZ	COMANDO PNEU PARETE INC. INOX	Richiedere
P-3960	1 PZ	COMANDO PNEU PARETE EST. BIANCO	Richiedere
P-3910	1 PZ	COMANDO PNEU A PARETE INC. B.	Richiedere

TUBI DI SCARICO

P-3310	1 PZ	CURVA 37X23CM.50-40 BIANCA CONF.1	Richiedere
P-3370	1 PZ	TUBO A 1/2"ALT.2PZ MAN.78X25 D.50-40 CONF.1	Richiedere
P-3390	1 PZ	TUBO A 1/2"ALT.2PZ MAN.99X25 D.50-40 CONF.1	Richiedere
P-3425	1 PZ	SPOSTAMENTO FINO 6 CM. 28X34 D.50-40 CONF.1	Richiedere
P-3500	1 PZ	ALTA POSIZIONE PER TURCA TUBO ESTERNO D. 200 D. 32-32	Richiedere
P-3630	1 PZ	KIT ALTA POSIZIONE TUBO ESTER. COMPLETO	Richiedere
P-3730	1 PZ	KIT ALTA POSIZIONE TUBO INCAS. COMPLETO	Richiedere
P-3735	1 PZ	KIT ALTA POSIZIONE TUBO INCAS. COMPLETO	Richiedere
P-3830	1 PZ	KIT ALTA POSIZIONE TUBO INCAS. COMPLETO	Richiedere
P-3835	1 PZ	KIT ALTA POSIZIONE TUBO INCAS. COMPLETO	Richiedere
P-4330	1 PZ	CURVA 37X21 CM. D.50-32 MM B.	Richiedere
P-4340	1 PZ	CURVA 60X21 MM BIANCO	Richiedere
P-4350	1 PZ	TUBO UN PEZZO 80X25 50-32 B.	Richiedere
P-4370	1 PZ	TUBO 1/2 ALTEZZA 2 PZ MAN. 78X25 D. 78X25 D. 50-32	Richiedere
P-4390	1 PZ	TUBO 1/2" ALTEZZA 2PZ.MAN.99X25 D.50-32 CONF.1	Richiedere

## "RICAMBI PUCCI IN EVIDENZA "

DADO DX/SX GUARN.3/8" CONF.1  
"ZC"

Codice	Riferimenti	Listino Pz. 1
P-9016	1 Pz	Richiedere

RACCORDINO DADO DX-SX DADO  
GUARN.3/8"CONF.1 "ZC"

Codice	Riferimenti	Listino Pz. 1
P-9041	1 Pz	Richiedere

RUBINETTO OTTONE ATTACCO  
LATER 3/8"-6/8 10 I.CONF.1 "ZC"

Codice	Riferimenti	Listino Pz. 1
P-9042	1 Pz	€ 11,09

GALLEGGIANTE ATT.CENTRALE  
FINO 89 CONF.1 "ZC"

Codice	Riferimenti	Listino Pz. 1
P-9250	1 Pz	Richiedere

GALLEGGIANTE ATT.CENTRALE  
CONF.1 "ZC"

Codice	Riferimenti	Listino Pz. 1
P-9251	1 Pz	Richiedere

GALLEGGIANTE PUCCI UNIVERSALE  
"ZC"

Codice	Riferimenti	Listino Pz. 1
P-9150	1 Pz	Richiedere

RACCORDO VALVOLA CON SEDE  
INTERNA "ZC"

Codice	Riferimenti	Listino Pz. 1
P-6554	1 Pz	Richiedere

LEVE PER VALVOLA CONF.5 "ZC"

Codice	Riferimenti	Listino Pz. 1
P-6556	1 Pz	Richiedere

Pistoncino PZ. 1 "ZC"

Codice	Riferimenti	Listino Pz. 1
P-9115	10 Pz	Richiedere

Pistoncino con guarnizione 10x5  
mm PZ. 1 "ZC"

Codice	Riferimenti	Listino Pz. 1
P-6555	5 Pz	Richiedere

VALVOLA ATTACCO CENTRALE  
CONF.1

Codice	Riferimenti	Listino Pz. 1
P-9214	1 Pz	Richiedere

VALVOLA ATTACCO LATERALE "ZC"

Codice	Riferimenti	Listino Pz. 1
P-9114	1 Pz	Richiedere

TESTINA VALVOLA ATT.  
LATERALEZZ

Codice	Riferimenti	Listino Pz. 1
P-9125	1 Pz	Richiedere

CORPO VALVOLA CON SEDE OR113  
"ZC"

Codice	Riferimenti	Listino Pz. 1
P-9113	1 Pz	Richiedere

CONF. GUARNIZIONE SCODELLINO  
CONF. PZ. 1 "ZC"

Codice	Riferimenti	Listino Pz. 1
P-9001	10 Pz	Richiedere

GALLEGGIANTE IN POLISTIROLO  
"ZC"

Codice	Riferimenti	Listino Pz. 1
P-9078	1 Pz	Richiedere

VITI REGISTRO PZ. 1 "ZC"

Codice	Riferimenti	Listino Pz. 1
P-5532	5 Pz	Richiedere

SERIE VITI DISTANZ. VITE REG. M8  
PROLUNGATA CM. X ECO

Codice	Riferimenti	Listino Pz. 1
P-5533	1 Pz	Richiedere

Viti Registro + Fissaggio Placca  
Pucci ART.80130930

Codice	Riferimenti	Listino Pz. 1
P-0930	1 Pz	Richiedere

MOLLA CILINDRICA IN ACCIAIO PZ.  
1 "ZC"

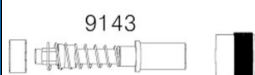
Codice	Riferimenti	Listino Pz. 1
P-7542	5 Pz	Richiedere





SERIE PULSANTE CONF.1ZZ

Codice	Riferimenti	Listino Pz. 1
P-9030	1 Pz	Richiedere



PROLUNGA PUCCI CM. 1 "ZC"

Codice	Riferimenti	Listino Pz. 1
P-9143	1 Pz	Richiedere



PROLUNGA PULSANTE  
CONF.1 "ZC"

Codice	Riferimenti	Listino Pz. 1
P-9044	1 Pz	Richiedere



PROLUNGA PULSANTE  
CM.3CONF.1 "ZC"

Codice	Riferimenti	Listino Pz. 1
P-9045	1 Pz	Richiedere



PROLUNGA PULSANTE CM.4  
CONF.1

Codice	Riferimenti	Listino Pz. 1
P-9046	1 Pz	Richiedere



PROLUNGA PULSANTE CM.5  
CONF.1 "ZC"

Codice	Riferimenti	Listino Pz. 1
P-9047	1 Pz	Richiedere



PULSANTE PUCCI UNIV. OTTONE  
ZZ

Codice	Riferimenti	Listino Pz. 1
P-9034	1 Pz	Richiedere



PULSANTE COMPLETO CASSETTA  
6/8 CONF.1 "ZC"

Codice	Riferimenti	Listino Pz. 1
P-9035	1 Pz	Richiedere



PULSANTE COMPL. PVC 3 CM. "ZC"

Codice	Riferimenti	Listino Pz. 1
P-7540	1 Pz	Richiedere



PUCCI ROSONE BOTTONE  
BIAN.7530 "ZC"

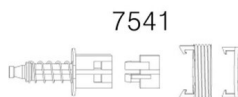
Codice	Riferimenti	Listino Pz. 1
P-7530	1 Pz Bianco	Richiedere
P-7532	1 Pz Cromo	Richiedere

PER ARTICOLO 7540



VALVOLA OTT.COMPL.SARA  
CONF.1 "ZC"

Codice	Riferimenti	Listino Pz. 1
P-6150	1 Pz	Richiedere



7541

SERIE PULS.PIST.MOLLA GU.A  
LABRO SIEGER+ PROL.

Codice	Riferimenti	Listino Pz. 1
P-7541	1 Pz	Richiedere



SIEGER PULSANTE PZ. 1 "ZC"

Codice	Riferimenti	Listino Pz. 1
P-7543	5 Pz	Richiedere



PROLUNGA PULSANTE DA 1CM A  
3CM.PZ 1 "ZC"

Codice	Riferimenti	Listino Pz. 1
P-7545	5 Pz	Richiedere



Prolunga pulsante da 3cm a5 "ZC"

Codice	Riferimenti	Listino Pz. 1
P-7547	5 Pz	Richiedere



CONF. SPORTELLO CON INSERTI PZ.  
1 "ZC"

Codice	Riferimenti	Listino Pz. 1
P-9076	5 Pz	Richiedere



TELAIO PORTA PLACCA CON VITI  
D.M5 CONF.1 "ZC"

Codice	Riferimenti	Listino Pz. 1
P-5529	1 Pz	Richiedere



SPORTELLO COMPLETO, 2VITI  
REGISTRO M.8 CONF.1ZZ

Codice	Riferimenti	Listino Pz. 1
P-5541	1 Pz	Richiedere



Gambetti, dadini, pastiglie cromate  
PZ. 1 "ZC"

Codice	Riferimenti	Listino Pz. 1
P-9028	10 Pz	Richiedere



PASTIGLIE CROMO PZ. 1 "ZC"

Codice	Riferimenti	Listino Pz. 1
P-9081	10 Pz	Richiedere



ROSONE BOCCOLA CROMO PUCCI  
ZZ

Codice	Riferimenti	Listino Pz. 1
P-9033	1 Pz	Richiedere



PER ARTICOLO 9034 - 9035  
ROSONE BOCCOLA CROMO PUCCI  
ZZ

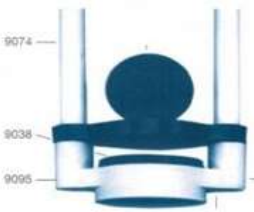
Codice	Riferimenti	Listino Pz. 1
P-9033	1 Pz	Richiedere

PER ARTICOLO 9034 - 9035

## SEDE ESTRAIBILE CON OR161

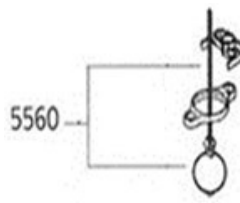
CONF.1 "ZC"

Codice	Riferimenti	Listino Pz. 1
P-9095	1 Pz	Richiedere



## SFERA CON TIRATINO CONF.1 "ZC"

Codice	Riferimenti	Listino Pz. 1
P-5560	1 Pz	Richiedere



## ESTRAIBILE CON 2OR 147 E GUAR.

SEDE ECONF.1 "ZC"

Codice	Riferimenti	Listino Pz. 1
P-6595	1 Pz	Richiedere



Batteria completa Pucci codice 80005570.

Codice	Riferimenti	Listino Pz. 1
P-5570	1 Pz	Richiedere



## OR147 PER SEDE ESTRAIB. E

CODULO PZ. 1 "ZC"

Codice	Riferimenti	Listino Pz. 1
P-6596	1 Pz	Richiedere



Guarnizione sede sfera PZ. 1 "ZC"

Codice	Riferimenti	Listino Pz. 1
P-9038	10 Pz	Richiedere



## TELAIO GUIDA SFERA PZ. 1 "ZC"

Codice	Riferimenti	Listino Pz. 1
P-9057	5 PZ	Richiedere



Sfera di tenuta conf. 1

ZZ

Codice	Riferimenti	Listino Pz. 1
P-9039	1 Pz	Richiedere

TUBO SILENZIATORE PER TUTTI I  
MODELLI CONF.6 "ZC"

Codice	Riferimenti	Listino Pz. 1
P-9074	6 PZ	Richiedere



GRUPPO COMPLETO SFERA CON ASTINA CONF.1 "ZC"

Codice	Riferimenti	Listino Pz. 1
P-6261	1 Pz	Richiedere



## MORSETTO COMB.48-58 mm coprimorsetto

Codice	Riferimenti	Listino Pz. 1
P-1330	1 Pz bianco	Richiedere
P-1331	1 Pz cromo	Richiedere



## Manicotto con 2 OR148 F-F

Codice	Riferimenti	Listino Pz. 1
P-1371	5 Pz 45	Richiedere
P-1372	5 Pz 40-45	Richiedere

Cannotti prolungati  
eccentrici con OR143

Codice	Riferimenti	Listino Pz. 1
P-1450	5 Pz B. 24cm	Richiedere
P-1451	5 Pz C. 24cm	Richiedere
P-1550	1 Pz B. 24cm	Richiedere
P-1551	1 Pz C. 24cm	Richiedere



Gruppo Rosone ecc. OR 143

CAN.22 CM. BIANCO CONF.1 ZZ

Codice	Riferimenti	Listino Pz. 1
P-1390	1 Pz B. 22cm	Richiedere
P-1391	1 Pz C. 22 cm.	Richiedere

Cannotti prolungati con  
OR143

Codice	Riferimenti	Listino Pz. 1
P-1440	5 Pz B. 26cm	Richiedere
P-1441	5 Pz C. 26cm	Richiedere
P-1540	1 Pz B. 26cm	Richiedere
P-1541	1 Pz C. 26cm	Richiedere

Cannotti prolungati con  
OR143

Codice	Riferimenti	Listino Pz. 1
P-1470	5 Pz B. 29cm	Richiedere
P-1471	5 Pz C. 29cm	Richiedere
P-1570	1 Pz B. 29cm	Richiedere
P-1571	1 Pz C. 2cm	Richiedere







Quando ricarica, non si sente. Quando c'è, non si vede. Quando è installata, non ha bisogno di nulla. La cassetta Pucci è così, fa il suo lavoro giorno dopo giorno, bene e silenziosamente. La qualità Pucci di cui non vi abbiamo mai parlato:

**cassetta incasso**

		3 bar		5 bar	
	Sample	flow rate[l/s]	L <sub>eq</sub> [dB(A)]	flow rate[l/s]	L <sub>eq</sub> [dB(A)]
Open	1	0,13	10,0	0,18	14,0
	2	0,14	11,0	0,17	14,0
	3	0,14	10,0	0,18	13,0
	AVERAGE	0,14	10,0	0,18	14,0

**cassetta esterna**

		3 bar		5 bar	
	Sample	flow rate[l/s]	L <sub>eq</sub> [dB(A)]	flow rate[l/s]	L <sub>eq</sub> [dB(A)]
Open	1	0,12	12,0	0,15	16,0
	2	0,12	12,0	0,15	16,0
	3	0,12	11,0	0,15	15,0
	AVERAGE	0,12	12,0	0,15	16,0



Solo 14 db (-30%) 16 db (-20%) di intensità sonora in fase di ricarica, le più silenziose di tutte, e nettamente al di sotto della soglia stabilita dalla norma EN ISO 3822

**IL SILENZIO DELLE CASSETTE PUCCI. IL PIACERE DEL VOSTRO BAGNO.**



DINAMICA  
ECOLOGICA  
ITALIANA

CASSETTE  
**PUCCI**<sup>®</sup>  
stile e tecnologia italiani